

MGS F Offset Helical Geared Motors

Motorreductores de ejes paralelos MGS F

MGS Motoriduttori pendolari F



Offset Helical Geared Motors with widely spaced axles

- Motor performance (50 Hz):
0.12 - 9.2 kW
- Output speed (50 Hz):
3.2 - 662 rpm
- Nominal torque:
19 - 1100 Nm
- Backlash standard: 10 - 11 arcmin
- Backlash class II: 5 - 8 arcmin
- Styles: Flange mounting, pitch circle diameter and side fastening
- Type of shaft: solid shaft, hollow shaft with shrink disk or key groove, as option with cover
- Hollow shaft with spiral groove (as grease depot) to make installing and removing the machine shaft easier
- Their flat gear case design and the large shaft-centre distance makes these gear units suitable for applications where space is limited
- FKM seal at input
- Symmetrically, friction-optimized output bearings
- Advanced gear technology
- Quiet running
- Efficiency:
2 stage $\geq 97\%$
3 stage $\geq 96\%$

Motorreductores de ejes paralelos, de dentado helicoidal, con mayor distancia entre ejes

- Potencia del motor (50 Hz):
0,12 - 9,2 kW
- Velocidad de salida (50 Hz):
3,2 - 662 min⁻¹
- Par de aceleración:
19 - 1100 Nm
- Juego de giro estándar: 10 - 11 arcmin
- Juego de giro clase II: 5 - 8 arcmin
- Tipos constructivos: brida, círculo de agujeros roscados y fijación lateral
- Formas de eje: eje macizo, eje hueco con disco de contracción o chavetero, opcional con cubierta
- Para facilitar el montaje o desmontaje del árbol de la máquina los árboles huecos están provistos con una ranura helicoidal (como depósito de grasa)
- Por las carcassas planas del reductor y la gran distancia entre ejes, adecuados para espacios estrechos
- Anillo retén de FKM en la entrada
- Apoyos de salida simétricos optimizados a la fricción
- Tecnología superior de dentado
- Marcha extremadamente suave
- Rendimiento:
2 trenes $\geq 97\%$
3 trenes $\geq 96\%$

Motoriduttori pendolari con dentatura elicoidale e grande interasse

- Potenza del motore (50 Hz):
0,12 - 9,2 kW
- Numero di giri dell'albero d'uscita (50 Hz): 3,2 - 662 min⁻¹
- Coppia di accelerazione:
19 - 1100 Nm
- Gioco standard: 10 - 11 arcmin
- Gioco classe II: 5 - 8 arcmin
- Tipologie costruttive: flangia, fissaggio a fori filettati e fissaggio laterale
- Esecuzioni albero:
albero pieno, albero cavo con disco di serraggio o cava chiavetta, optional con copertura
- Per facilitare il montaggio e lo smontaggio dell'albero macchina, gli alberi cavi sono provvisti di una scanalatura a spirale (in qualità di deposito grasso)
- Adatti per spazi ridotti grazie alla carcassa piatta del riduttore ed al grande interasse
- Anello di tenuta in FKM in ingresso
- Supporto uscita simmetrico ad attrito ottimizzato
- Tecnologia della dentatura superiore
- Estremamente silenziosi
- Rendimento:
2 stadi $\geq 97\%$
3 stadi $\geq 96\%$

MGS F





Contents F

Type designation - Available combinations	F2
Type designation - Styles	F3
Mounting positions	F4
Position of terminal box	F5
Mounting positions - Explanation	F6
Selection table	F7
Offset helical geared motors F	F17
Dimension drawings	
Offset helical geared motors F	

Resumen del contenido F

<i>Denominación de tipo –</i>	F2
<i>Formas de ejecución</i>	F3
<i>Denominación de tipo –</i>	F4
<i>Tipos constructivos</i>	F5
<i>Posiciones de instalación</i>	F6
<i>Posición de la caja de bornes</i>	
<i>Posiciones de instalación – Explicación</i>	F7
<i>Tabla de selección</i>	
<i>Motorreductores de ejes paralelos F</i>	F17
<i>Dibujos acotados</i>	
<i>Motorreductores de ejes paralelos F</i>	

Indice F

Denominazione tipologica – forme esecutive	F2	F2
Denominazione tipologica – tipologie costruttive	F3	F3
Posizioni di montaggio	F4	F4
Posizione de la cassetta terminale	F5	F5
Posizioni di montaggio – spiegazione	F6	F6
Tabella di selezione		
Motoriduttori pendolari F	F7	F7
Disegni quotati		
Motoriduttori pendolari F	F17	F17

Type designation – Available combinations

Denominación de tipo – Formas de ejecución

Denominazione tipologica – forme esecutive



F 1 0 2 A Q 0940 . . .

1 2 3 4 5 6 7 8

F202 AG 0940 D63M4



F102 AQ 0940 D63M4



- 1 Gear unit type
- 2 Gear unit size
- 3 Generation number
- 4 Stages
- 5 Shaft version (e.g. V = solid shaft)
- 6 Style (e.g. Q = square flange mounting)
- 7 Transmission ratio $i \times 10$
- 8 Mounting series
 - Motor e.g. D63M4
 - Motor with brake e.g. D63M4B

- 1 Tipo de reductor
- 2 Tamaño de reductor
- 3 Cifra de generación
- 4 Número de trenes
- 5 Ejecución de eje (p. ej. V = eje macizo)
- 6 Tipo constructivo (p. ej. Q = ejecución de brida cuadrada)
- 7 Número característico de la relación de reducción $i \times 10$
- 8 Grupos de anexo
 - motor, p. ej. D63M4
 - motor con freno, p. ej. D63M4B

- 1 Tipo riduttore
- 2 Grandezza riduttore
- 3 Numero di generazione
- 4 Numero di stadi
- 5 Esecuzione albero (es.: V = albero pieno)
- 6 Tipologia costruttiva (es.: Q = esecuzione con flangia quadra)
- 7 Rapporto di riduzione $i \times 10$
- 8 Gruppo annesso
 - motore, ad esempio D63M4
 - motore con freno, ad esempio D63M4B

Shaft version Ejecución de eje Esecuzione albero	Styles		Tipos constructivos	Tipologie costruttive		
	F	G	Q	FN	GN	QN
Hollow shaft Eje hueco Albero cavo	A	AF AG	AQ	AFN	AGN	AQN
Hollow shaft for shrink ring connection Eje hueco con disco de contracción Albero cavo con disco di serraggio	S	SF SG	SQ	SFN	SGN	SQN
Solid shaft Eje macizo Albero pieno	V	VF -	VQ	VFN	-	VQN

Mounting position "EL" must be indicated according to page F4.

La posición de instalación "EL" debe ser indicada según la página F4.

La posizione di montaggio "EL" deve essere indicata conformemente alla pag. F4.

***Warning!** In order to ensure that the specified torques are attained when using gear units with pitch circle diameter fastening it is essential to attach them at the machine with screws of grade 10.9.

*** ¡Atención!** En la fijación del reductor mediante círculo de agujeros roscados, es necesario, para garantizar los pares de catálogo, que la fijación del lado de la máquina se efectúe con tornillos de la calidad 10.9.

*** Attenzione!** Se per il riduttore si adotta il fissaggio a fori filettati, al fine di garantire le coppie come da catalogo è necessario che il fissaggio lato macchina avvenga con viti qualità 10.9.

Type designation –
Styles

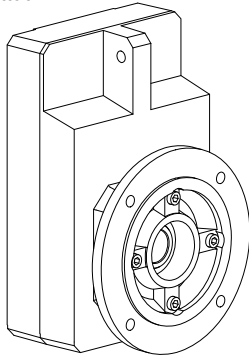
Denominación de tipo –
tipos constructivos

Denominazione
tipologica – tipologie
costruttive



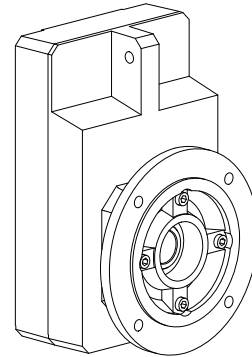
G *

Pitch circle diameter
Círculo de agujeros roscados
Fissaggio a fori filettati



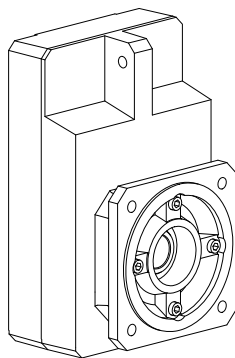
F

Flange mounting
Ejecución de brida
Esecuzione flangiata



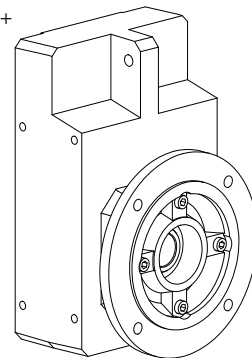
Q

Square flange
Brida cuadrada
Flangia quadra



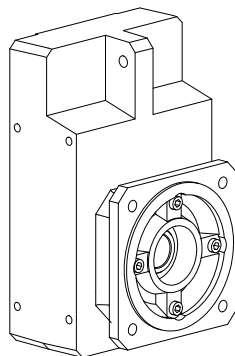
FN

Flange mounting +
Side fastening
*Ejecución de brida +
fijación lateral*
Esecuzione flangiata +
fissaggio laterale



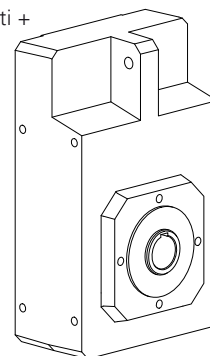
QN

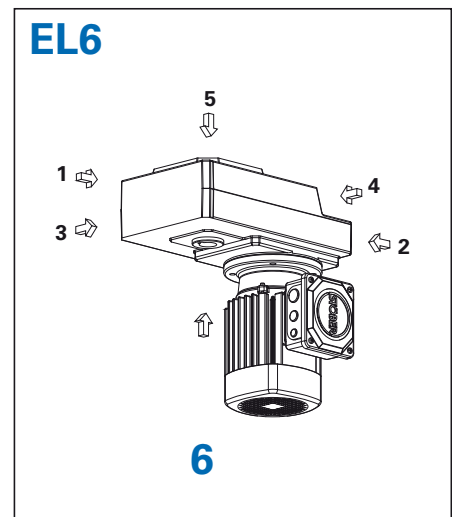
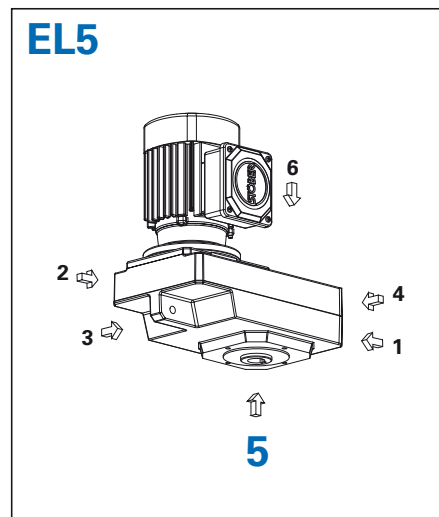
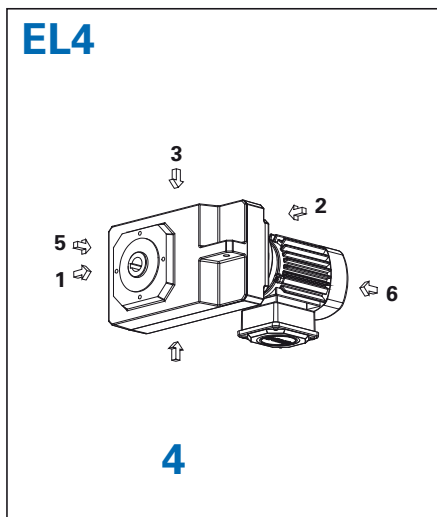
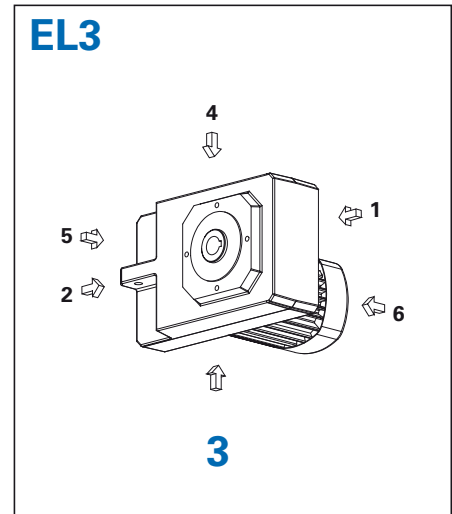
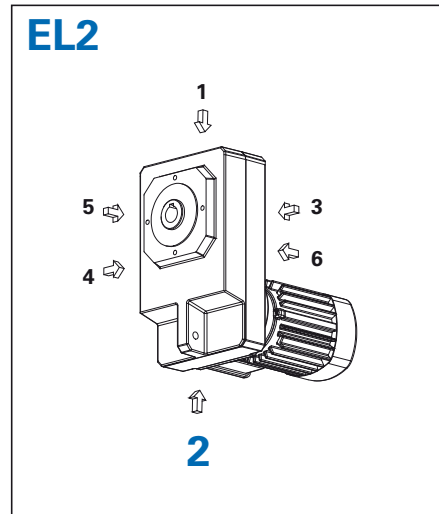
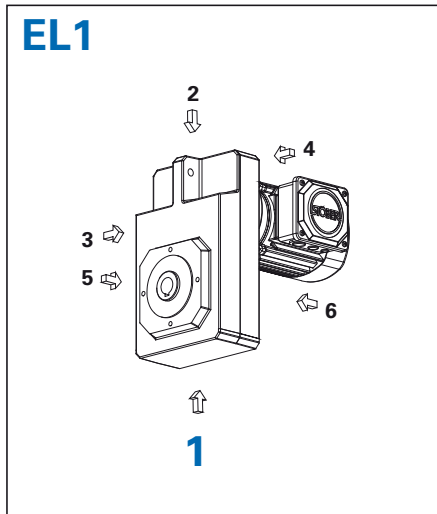
Square flange +
Side fastening
*Brida cuadrada +
fijación lateral*
Flangia quadra +
fissaggio laterale



GN *

Pitch circle diameter +
Side fastening
*Círculo de agujeros
roscados + fijación lateral*
Fissaggio a fori filettati +
fissaggio laterale





The gear units are filled with the quantity and type of lubricant specified on the rating plate. The lubricant fill level and the setup of the gear units depend on the mounting position.

Therefore, any modification of the gear units is permitted only after consulting STÖBER.

Please visit our web site for more detailed information about oil grades and quantities (ID 441871).

Los reductores están cargados con la cantidad y tipo de lubricante indicados sobre la placa de tipo. La cantidad de carga de lubricante y la estructura de los reductores dependen de la posición de instalación.

Por ello, los reductores no deben ser modificados sin consultar previamente a STÖBER.

Ud. puede tomar del internet informaciones detalladas con respecto a los tipos y cantidades de lubricante (ID 441871).

I riduttori sono riempiti con la quantità ed il tipo di lubrificante riportati sulla targhetta di identificazione. La quantità di riempimento e la struttura dei riduttori dipendono dalla posizione di montaggio.

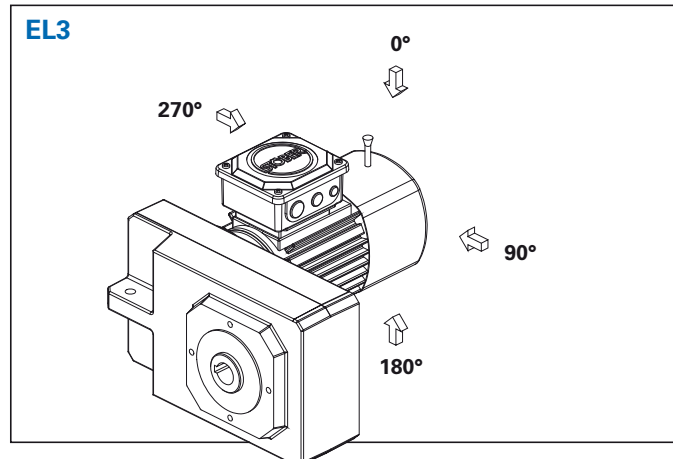
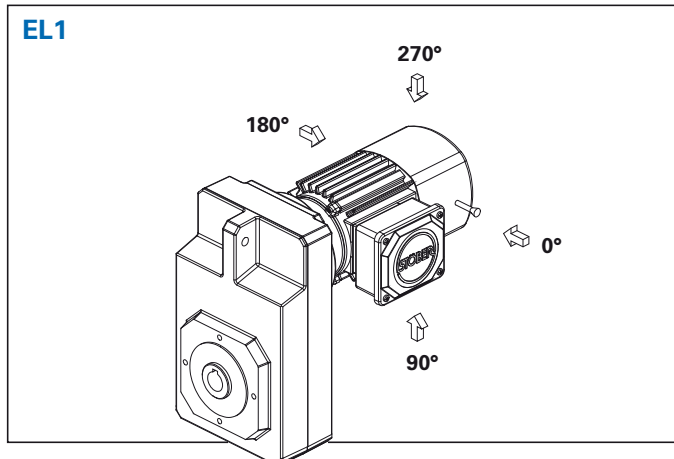
Non è consentito, dunque, montare diversamente i riduttori senza avere prima consultato STÖBER.

Informazioni dettagliate sul tipo e quantità di lubrificante possono essere reperite su Internet (ID 441871).

Position of terminal
box

Posición de la caja de
bornes

Posizione de la
cassetta terminale



Example:

Mounting position EL1 / EL3 with terminal box and release device in position 0° (cable entry side R) **(standard)**

Attention! Release device is only possible on the same position as the terminal box.

Ejemplo:

Forma constructiva EL1 / EL3 con caja de bornes y liberación manual en posición 0° (entrada de cables lado R) **(estándar)**

¡Atención! Liberación manual sólo posible en posición caja de bornes.

Esempio:

Forma costruttiva EL1 / EL3 con cassetta terminale e ventilazione manuale in posizione 0° (ingresso cavi lato R) **(standard)**

Attenzione! ventilazione manuale possibile soltanto sulla posizione morsettiera.

It is standard to fit **the terminal box** in the 0° position, as shown in the mounting position diagram on the previous page, F4.

Cajas de bornes son estándar en posición 0°, como se representa en las figuras de formas constructivas en la página F4 anterior.

La cassetta terminale sono come standard in posizione 0°, come si può vedere nelle immagini della forma costruttiva di cui alla precedente pag. F4.

Should the terminal box be desired other than in the 0° position, this should be specified as in the above examples.

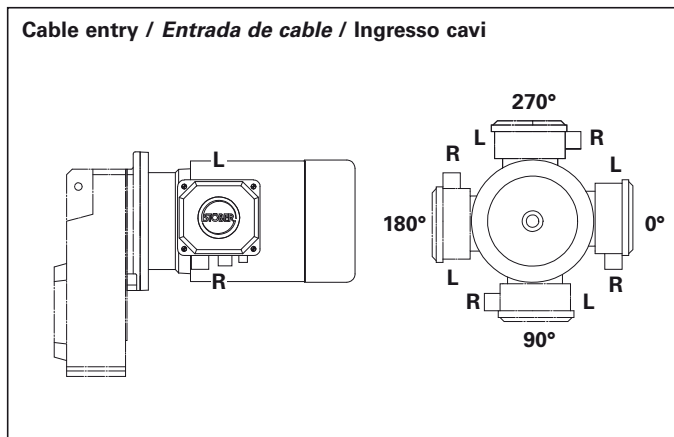
Si la ubicación deseada es diferente a la posición 0°, deberá ser indicada de acuerdo a los ejemplos de arriba.

Se la posizione desiderata si scosta dalla posizione 0°, si deve indicare sulla base degli esempi sopra riportati.

Caution: When the gearbox rotates in another mounting position, the terminal box position rotates too!

¡Atención! En caso de girar el reductor a otra posición de instalación, gira también la posición de la caja de bornes.

Attenzione! Se si gira il riduttore in un'altra posizione di montaggio, gira anche la posizione de la cassetta terminale.



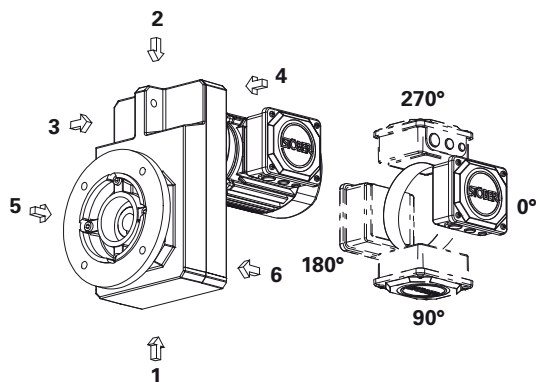
Mounting positions –
Explanation

Posiciones de
instalación –
Explicación

Posizioni di
montaggio –
spiegazione



F...AF

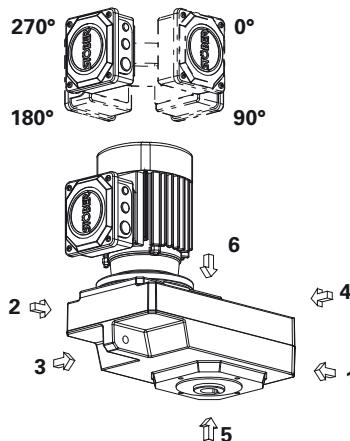


Example EL1: Mounting – side 1 downwards, hollow shaft - entry side 5, terminal box position 0° (standard)

Ejemplo EL1: Posición de instalación – lado 1 abajo, eje hueco – lado de enchufe 5, caja de bornes en posición 0° (estándar)

Esempio EL1: Posizione di montaggio – lato 1 sotto, albero cavo – lato innesto 5, cassetta terminale in posizione 0° (standard)

F...AG

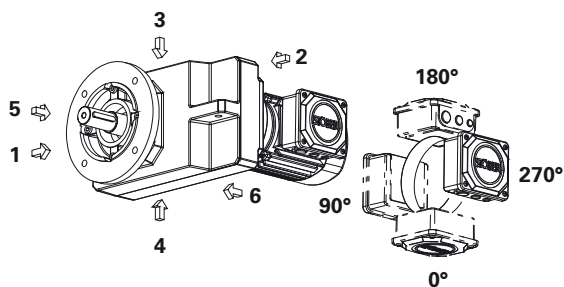


Example EL5: Mounting position – side 5 downwards, hollow shaft – entry side 5, terminal box position 270°

Ejemplo EL5: Posición de instalación – lado 5 abajo, eje hueco – lado de enchufe 5, caja de bornes en posición 270°

Esempio EL5: Posizione di montaggio – lato 5 sotto, albero cavo – lato innesto 5, cassetta terminale in posizione 270°

F...VF

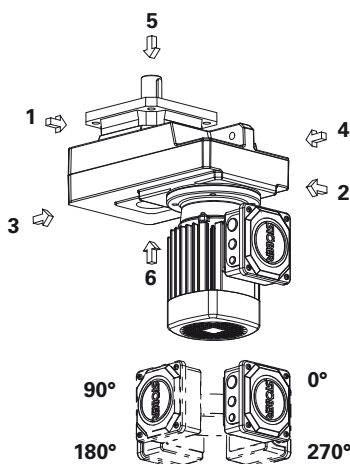


Example EL4: Mounting – side 4 downwards, flange – side 5, solid shaft – gear unit side 5, terminal box position 270°

Ejemplo EL4: Posición de instalación – lado 4 abajo, brida – lado 5, eje macizo – lado reductor 5, caja de bornes en posición 270°

Esempio EL4: Posizione di montaggio – lato 4 sotto, flangia – lato 5, albero pieno – lato riduttore 5, cassetta terminale in posizione 270°

F...VQ



Example EL6: Mounting – side 6 downwards, flange – side 5, solid shaft - gear unit side 5, terminal box position 0°

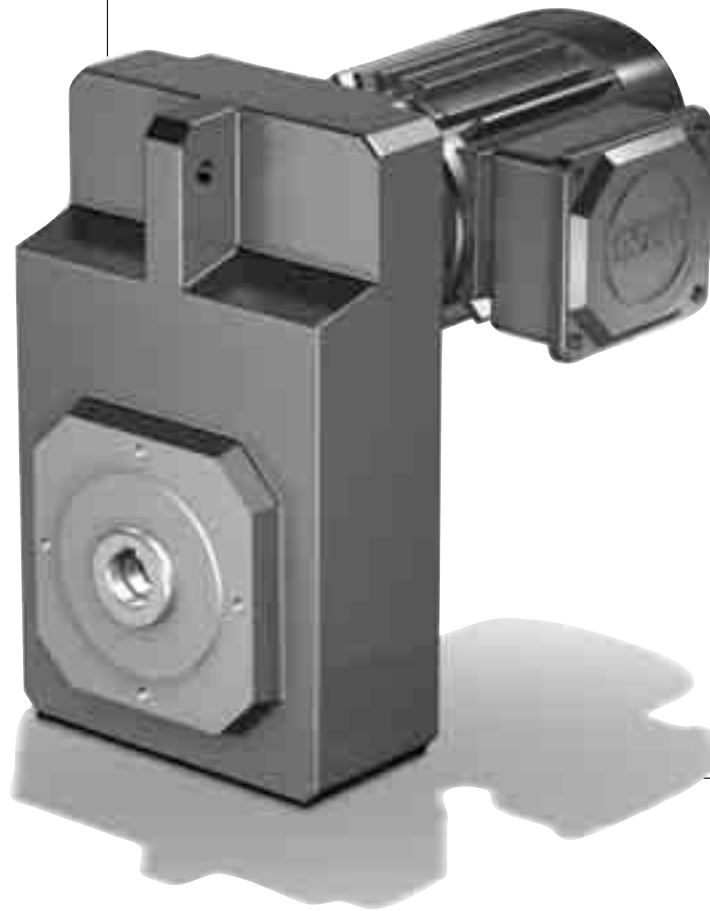
Ejemplo EL6: Posición de instalación – lado 6 abajo, brida – lado 5, eje macizo - lado reductor 5, caja de bornes en posición 0°

Esempio EL6: Posizione di montaggio – lato 6 sotto, flangia – lato 5, albero pieno – lato riduttore 5, cassetta terminale in posizione 0°

Selection table
MGS F Offset Helical
Geared Motors

Tabla de selección
*Motorreduct. de ejes
paralelos* **MGS F**

Tabella di selezione
MGS Motoriduttori
pendolari **F**



You can find asynchronous motors according to the IE2 standard in the "MGS asynchronous geared motors IE2" catalog ID 442357.

Los motores asíncronos según la norma IE2 se encuentran en el catálogo "Motorreductores asíncronos MGS IE2"; ID 442357.

Potete trovare i motori asincroni secondo la norma IE2 nel catalogo "MGS motoriduttori asincroni IE2" ID 442357.

Selection table MGS F Offset Helical Geared Motors

Tabla de selección Motorreduct. de ejes paralelos MGS F

Tabella di selezione MGS Motoriduttori pendolari F



The following selection tables with STÖBER shaft mounted helical geared motors show the most important technical data for mains operation and operation with frequency inverter.

For further technical data, please refer to the ServoFit® Servo Gear Units catalog, ID 442258.

For geared motors with load factors $S \leq 2$, alternative types with larger load characteristics for the same or similar output speeds are also shown, where possible (see also page A9, operating factors).

Inverter Operation (brake point 87 Hz):

The values shown for speed, torque and load factor apply for 87 Hz with motor circuit 230 V Δ and 3-phase frequency inverter, and thus for operation with constant torque up to 87 Hz (field control mode is possible. **Caution!** Decreasing torque).

Caution! These values do not take account of the thermal power limit.

For thermal reasons, the motor current and thus the torque must be reduced for frequencies < 30 Hz (with CDF $> 50\%$) for motors with integral fan (not with separately driven fan) (for characteristic curves for the resp. operating modes, see page E3).

Note: The advantage of the design for the 87 Hz brake point lies in the higher power density of the drive. This often provides a better adaptation to the prevailing external mass moments of inertia. This in turn is an advantage with cycle operations.

As an alternative, a 50 Hz operation utilising the field control is possible. This design may be more favourable if, at higher speeds, the full torque is not required.

Caution! Decreasing torque.

The control range of the drives depends on the type of control (U/f, sensorless vector control, vector control).

Type selection and technical data of the STÖBER frequency inverters FDS 5000 and MDS 5000, see chapter Frequency inverters (E-Block).

Explanations of the characteristics:

$n_{2(50Hz)}$ [rpm] - Output speed of the gear unit for mains operation and rated load (depending on load / mains rate a slight deviation is possible)

$n_{2(87Hz)}$ [rpm] - Output speed of the gear unit for frequency inverter operation (87 Hz brake point)

M_2 [Nm] - Output torque (resulting from motor power and gear unit efficiency)

S [-] - Load factor, quotient of permissible gear unit continuous torque (rated torque) and arithmetic output torque M_2

G [kg] - Weight of the geared motor (style B, quantity of lubricant for EL1)

i [-] - Gear unit ratio

i_{exakt} [-] - Exact math. ratio

J_1 [10^{-4} kgm²] - Drive inertia reduced to the input

En los siguientes tablas de selección con motorreductores de ejes paralelos STÖBER son mencionados los principales datos técnicos para operación de red y para operación con el convertidor de frecuencia (FU).

¡Para otros datos técnicos ver el Catálogo de Reductores servo ServoFit®, ID 442258!

Para motorreductores con coeficientes de carga $S \leq 2$ están representados - en tanto sea posible - para las mismas velocidades de salida o para velocidades de salida similares, también tipos alternativos con mayores coeficientes de carga (para ello ver también la página A9, Factores de operación).

Operación con convertidor (punto tipo 87Hz):

Los valores emitidos para velocidad, par y coeficiente de carga valen para 87 Hz con conexión de motor 230 V Δ y convertidor de frecuencia trifásico, con ello operación con par constante hasta 87 Hz (es posible operación con shuntado de campo). **¡Atención!** par descendente).

¡Atención! **¡En estos valores no está considerada la potencia térmica límite!** En motores con ventilación propia (no para ventilación externa) y para frecuencias < 30 Hz (para ED $> 50\%$) deben ser reducidos por razones térmicas la corriente del motor y con ello el par (curvas características para los respectivos modos de operación véase la página E3).

Observación: La ventaja de proyectar sobre el punto de tipo 87 Hz radica en la mayor densidad de potencia del accionamiento. Con ello va combinada muchas veces una mejor adaptación a los momentos de inercia externos dados. A su vez, ello es una ventaja en caso de movimientos cíclicos.

Alternativamente es posible una operación de 50 Hz con aprovechamiento del shuntado de campo. Dado el caso, un proyecto de este tipo es más ventajoso si para velocidades más altas no es necesario el par completo.

¡Atención! Par descendente.

La zona de ajuste de los accionamientos depende del tipo de control (U/f, Sensorless Vector Control, Vector Control).

Selección de tipos y datos técnicos de los convertidores de frecuencia STÖBER FDS 5000 así como MDS 5000 véase el capítulo Convertidores de Frecuencia (bloque E).

Aclaraciones sobre los coeficientes:

$n_{2(50Hz)}$ [min⁻¹] - Velocidad de salida del reductor para operación de red y carga nominal (pequeñas desviaciones son posibles dependiendo de las condiciones de carga y de la red)

$n_{2(87Hz)}$ [min⁻¹] - Velocidad de salida del reductor para operación con convertidor (punto de tipo 87 Hz)

M_2 [Nm] - Par de salida (resultante de la potencia del motor y del rendimiento del reductor)

S [-] - Coeficiente de carga, cociente entre el par continuo admisible del reductor (par nominal) y el par de salida calculado M_2

G [kg] - Peso del motorreductor (tipo constructivo B, cantidad de aceite para EL1)

i [-] - Relación de reducción

i_{exakt} [-] - relación de reducción matemáticamente exacta

J_1 [10^{-4} kgm²] - Momento de inercia de masas del motorreductor referido a la entrada

Nei seguenti tabelle di selezione con motoriduttori pendolari STÖBER sono riportati i principali dati tecnici per l'esercizio da rete e a convertitore di frequenza (FU).

Per gli altri dati tecnici si rimanda al catalogo servoduttori ServoFit®, ID 442258.

Per i motoriduttori con valori caratteristici di carico $S \leq 2$ sono indicati - per quanto possibile - per numeri di giri dell'albero ingresso uguali o simili, anche modelli alternativi con valori caratteristici di carico più elevati (vedere a questo proposito anche pagina A9, Fattori d'esercizio).

Esercizio a convertitore (frequenza tipo 87 Hz):

I valori indicati per numero di giri, coppia e valore caratteristico di carico valgono per 87 Hz per collegamento motore 230 V Δ e convertitore di frequenza 3-fase, affinché sia possibile l'esercizio con coppia costante fino a 87 Hz (esercizio ad attenuazione di campo).

Attenzione! Coppia discendente).

Attenzione! Per questi valori la potenza termica limite non è tenuta presente.

Per i motori con ventilazione propria (non ventilazione di terzi), per ragioni termiche, la corrente del motore e pertanto la coppia devono essere ridotte per le frequenze < 30 Hz (per ED $> 50\%$) (per le linee caratteristiche delle rispettive modalità operative vedere a pagina E3).

Nota: Il vantaggio della progettazione con frequenza tipo 87Hz sta nella maggior densità di potenza dell'azionamento. Questa è spesso correlata ad un miglior adattamento ai momenti di massa esterni dati. Ciò è a sua volta vantaggioso per i movimenti a ciclo

Alternativamente è possibile un esercizio a 50Hz con utilizzo dell'attenuazione di campo. Una tale progettazione può eventualmente essere più vantaggiosa se per numeri di giri più elevati non è necessaria l'intera coppia.

Attenzione! Coppia discendente.

L'intervallo di regolazione degli azionamenti dipende dal tipo di comando (U/f, Sensorless Vector Control, Vector Control).

Per la scelta del modello e i dati tecnici dei convertitori di frequenza STÖBER FDS 5000 ed MDS 5000 si rimanda al capitolo convertitore di frequenza (E-Block).

Spiegazioni sui valori caratteristici:

$n_{2(50Hz)}$ [min⁻¹] - Numero di giri dell'albero ingresso del riduttore per l'esercizio da rete e carico nominale (a seconda delle condizioni di carico e di rete sono possibili lievi scostamenti)

$n_{2(87Hz)}$ [min⁻¹] - Numero di giri dell'albero ingresso del riduttore per l'esercizio da convertitore (frequenza tipo 87 Hz)

M_2 [Nm] - Coppia dell'albero ingresso (risultante dalla potenza del motore e dal rendimento del riduttore)

S [-] - Valore caratteristico di carico, quoziente della coppia permanente del riduttore ammessa (coppia nominale) e della coppia dell'albero ingresso calcolata M_2

G [kg] - Peso del motoriduttore (tipo costruttivo B, quantità d'olio per EL1)

i [-] - rapporto di trasmissione

i_{exakt} [-] - rapporto di trasmissione mat. preciso del riduttore

J_1 [10^{-4} kgm²] - momento d'inerzia del motoriduttore riferito all'ingresso

Offset Helical Geared Motors **F**

Motorreductores de ejes paralelos **F**

Motoriduttori pendolari **F**



Please take notice of the indications on page **F8!**

¡Por favor observe las indicaciones en la página F8!

Si raccomanda di rispettare le avvertenze a pagina **F8!**

n2(50Hz) [min ⁻¹]	M2 [Nm]	S	n2(87Hz) [min ⁻¹]	M2 [Nm]	S	Typ	G [kg]	i	ie _{xakt}	J1 [10 ⁻⁴ kgm ²]
0,12 kW (50Hz)			0,21 kW (87Hz)							
9,8	114	1,1	17	114	1,1	F102_1400 D63K4	17,0	139,8	559/4	1,9
12	91	1,3	21	91	1,3	F102_1120 D63K4	17,0	111,9	2015/18	1,9
15	76	1,6	25	76	1,6	F102_0940 D63K4	17,0	93,63	7865/84	1,9
20	57	2,1	34	57	2,1	F102_0700 D63K4	17,0	70,06	1261/18	1,9
24	46	2,6	42	46	2,6	F102_0560 D63K4	17,0	55,97	2015/36	2,0
30	38	3,2	51	38	3,2	F102_0460 D63K4	17,0	46,43	325/7	2,0
39	29	3,3	68	29	3,3	F102_0350 D63K4	17,0	35,05	3575/102	2,0
49	23	3,3	84	23	3,3	F102_0280 D63K4	17,0	28,17	169/6	2,1
59	19	3,3	103	19	3,3	F102_0230 D63K4	17,0	23,08	3185/138	2,1
74	15	3,3	129	15	3,3	F102_0185 D63K4	17,0	18,46	1495/81	2,2
101	11	3,3	175	11	3,3	F102_0135 D63K4	17,0	13,59	231/17	2,1
125	8,9	3,3	217	8,9	3,3	F102_0110 D63K4	17,0	10,92	273/25	2,2
153	7,3	3,3	265	7,3	3,3	F102_0089 D63K4	17,0	8,948	1029/115	2,3
0,18 kW (50Hz)			0,31 kW (87Hz)							
3,7	442	0,91	6,4	442	0,91	F303_3670 D63M4	38,1	366,8	99029/270	2,5
4,9	332	1,2	8,5	332	1,2	F303_2760 D63M4	38,1	275,6	32242/117	2,5
6,1	268	0,90	11	268	0,90	F203_2220 D63M4	28,5	222,2	2444/11	2,5
6,1	266	1,5	11	266	1,5	F303_2210 D63M4	38,1	221,2	191149/864	2,5
7,4	223	1,8	13	223	1,8	F303_1850 D63M4	38,1	184,8	29939/162	2,5
7,4	222	1,1	13	222	1,1	F203_1840 D63M4	28,5	184,3	16215/88	2,5
9,7	172	1,3	17	172	1,3	F202_1410 D63M4	25,6	140,9	1550/11	2,4
12	138	1,4	21	138	1,4	F202_1130 D63M4	25,6	112,7	1240/11	2,5
12	137	0,88	21	137	0,88	F102_1120 D63M4	17,4	111,9	2015/18	2,4
15	114	1,0	25	114	1,0	F102_0940 D63M4	17,4	93,63	7865/84	2,4
14	115	1,6	25	115	1,6	F202_0940 D63M4	25,6	93,82	1032/11	2,5
19	86	1,4	34	86	1,4	F102_0700 D63M4	17,4	70,06	1261/18	2,4
24	68	1,8	42	68	1,8	F102_0560 D63M4	17,4	55,97	2015/36	2,5
29	57	2,1	51	57	2,1	F102_0460 D63M4	17,4	46,43	325/7	2,5
39	43	2,2	67	43	2,2	F102_0350 D63M4	17,4	35,05	3575/102	2,5
48	34	2,2	84	34	2,2	F102_0280 D63M4	17,4	28,17	169/6	2,6
59	28	2,2	102	28	2,2	F102_0230 D63M4	17,4	23,08	3185/138	2,6
74	23	2,2	128	23	2,2	F102_0185 D63M4	17,4	18,46	1495/81	2,7
100	17	2,2	173	17	2,2	F102_0135 D63M4	17,4	13,59	231/17	2,6
125	13	2,2	216	13	2,2	F102_0110 D63M4	17,4	10,92	273/25	2,7
152	11	2,2	263	11	2,2	F102_0089 D63M4	17,4	8,948	1029/115	2,8
190	8,7	2,2	329	8,7	2,2	F102_0072 D63M4	17,4	7,156	322/45	3,0
0,25 kW (50Hz)			0,43 kW (87Hz)							
3,2	723	0,97	5,5	723	0,97	F403_4400 D71K4	47,3	439,7	58045/132	4,1
3,8	601	1,2	6,6	601	1,2	F403_3660 D71K4	47,3	365,6	3290/9	4,1
5,0	453	0,88	8,7	453	0,88	F303_2760 D71K4	39,7	275,6	32242/117	4,1
5,0	451	1,6	8,7	451	1,6	F403_2740 D71K4	47,3	274,4	59267/216	4,1
6,3	364	1,1	11	364	1,1	F303_2210 D71K4	39,7	221,2	191149/864	4,1
6,3	360	1,9	11	360	1,9	F403_2190 D71K4	47,3	219,2	94705/432	4,1
7,5	304	1,3	13	304	1,3	F303_1850 D71K4	39,7	184,8	29939/162	4,1
7,5	302	2,3	13	302	2,3	F403_1840 D71K4	47,3	183,9	39715/216	4,1
9,8	235	1,0	17	235	1,0	F202_1410 D71K4	27,2	140,9	1550/11	4,0
9,8	235	1,7	17	235	1,7	F302_1410 D71K4	34,8	140,6	7595/54	4,1
12	188	1,3	21	188	1,3	F202_1130 D71K4	27,2	112,7	1240/11	4,1
12	188	2,1	21	188	2,1	F302_1130 D71K4	34,8	112,8	3724/33	4,1
15	157	1,5	26	157	1,5	F202_0940 D71K4	27,2	93,82	1032/11	4,1
15	156	2,5	26	156	2,5	F302_0940 D71K4	34,8	93,64	4214/45	4,2
20	117	1,0	34	117	1,0	F102_0700 D71K4	19,0	70,06	1261/18	4,0
20	117	2,1	34	117	2,1	F202_0700 D71K4	27,2	70,13	5400/77	4,1
24	95	2,5	42	95	2,5	F202_0570 D71K4	27,2	56,73	624/11	4,2
25	93	1,3	43	93	1,3	F102_0560 D71K4	19,0	55,97	2015/36	4,1
25	94	3,5	42	94	3,5	F302_0560 D71K4	34,8	56,49	4067/72	4,4
29	78	3,1	51	78	3,1	F202_0470 D71K4	27,2	47,05	1035/22	4,2
30	77	1,5	52	77	1,5	F102_0460 D71K4	19,0	46,43	325/7	4,1

Offset Helical Geared Motors F

Motorreductores de ejes paralelos F

Motoriduttori pendolari F



Please take notice of the indications on page F8!

¡Por favor observe las indicaciones en la página F8!

Si raccomanda di rispettare le avvertenze a pagina F8!

n2(50Hz) [min ⁻¹]	M2 [Nm]	S	n2(87Hz) [min ⁻¹]	M2 [Nm]	S	Typ	G [kg]	i	ixakt	J1 [10 ⁻⁴ kgm ²]
0,25 kW (50Hz)			0,43 kW (87Hz)							
40	58	2,1	68	58	2,0	F102_0350 D71K4	19,0	35,05	3575/102	4,1
49	47	2,6	85	47	2,3	F102_0280 D71K4	19,0	28,17	169/6	4,2
60	39	3,1	104	39	2,7	F102_0230 D71K4	19,0	23,08	3185/138	4,2
75	31	3,5	130	31	3,1	F102_0185 D71K4	19,0	18,46	1495/81	4,3
102	23	3,5	177	23	3,5	F102_0135 D71K4	19,0	13,59	231/17	4,2
127	18	3,5	220	18	3,5	F102_0110 D71K4	19,0	10,92	273/25	4,3
154	15	3,5	266	15	3,5	F202_0090 D71K4	27,2	9,006	3161/351	5,3
155	15	3,5	268	15	3,5	F102_0089 D71K4	19,0	8,948	1029/115	4,4
194	12	3,5	335	12	3,5	F102_0072 D71K4	19,0	7,156	322/45	4,6
214	11	3,5	371	11	3,5	F102_0065 D71K4	19,0	6,462	84/13	4,8
321	7,2	3,5	557	7,2	3,5	F102_0043 D71K4	19,0	4,308	56/13	5,5
0,37 kW (50Hz)			0,64 kW (87Hz)							
5,0	677	1,0	8,6	677	1,0	F403_2740 D71L4	48,3	274,4	59267/216	5,1
6,2	541	1,3	11	541	1,3	F403_2190 D71L4	48,3	219,2	94705/432	5,1
7,4	456	0,88	13	456	0,88	F303_1850 D71L4	40,7	184,8	29939/162	5,1
7,5	454	1,5	13	454	1,5	F403_1840 D71L4	48,3	183,9	39715/216	5,1
9,7	352	1,1	17	352	1,1	F302_1410 D71L4	35,8	140,6	7595/54	5,1
12	282	0,85	21	282	0,85	F202_1130 D71L4	28,2	112,7	1240/11	5,1
12	282	1,4	21	282	1,4	F302_1130 D71L4	35,8	112,8	3724/33	5,1
15	235	1,0	25	235	1,0	F202_0940 D71L4	28,2	93,82	1032/11	5,1
15	234	1,7	25	234	1,7	F302_0940 D71L4	35,8	93,64	4214/45	5,2
20	176	1,4	34	176	1,4	F202_0700 D71L4	28,2	70,13	5400/77	5,1
19	176	2,1	34	176	2,1	F302_0700 D71L4	35,8	70,36	2744/39	5,3
24	142	1,7	42	142	1,7	F202_0570 D71L4	28,2	56,73	624/11	5,2
24	140	0,86	42	140	0,86	F102_0560 D71L4	20,0	55,97	2015/36	5,1
24	141	2,3	42	141	2,3	F302_0560 D71L4	35,8	56,49	4067/72	5,4
29	118	2,0	50	118	2,0	F202_0470 D71L4	28,2	47,05	1035/22	5,2
30	116	1,0	51	116	1,0	F102_0460 D71L4	20,0	46,43	325/7	5,1
39	88	1,4	68	88	1,4	F102_0350 D71L4	20,0	35,05	3575/102	5,1
39	89	2,3	67	89	2,3	F202_0350 D71L4	28,2	35,46	390/11	5,4
49	70	1,7	84	70	1,6	F102_0280 D71L4	20,0	28,17	169/6	5,2
49	70	2,3	84	70	2,3	F202_0280 D71L4	28,2	28,11	4020/143	5,5
59	58	2,1	103	58	1,8	F102_0230 D71L4	20,0	23,08	3185/138	5,2
74	46	2,3	129	46	2,1	F102_0185 D71L4	20,0	18,46	1495/81	5,3
101	34	2,3	175	34	2,3	F102_0135 D71L4	20,0	13,59	231/17	5,2
125	27	2,3	217	27	2,3	F102_0110 D71L4	20,0	10,92	273/25	5,3
152	23	2,3	263	23	2,3	F202_0090 D71L4	28,2	9,006	3161/351	6,3
153	22	2,3	265	22	2,3	F102_0089 D71L4	20,0	8,948	1029/115	5,4
191	18	2,3	332	18	2,3	F102_0072 D71L4	20,0	7,156	322/45	5,6
212	16	2,3	367	16	2,3	F102_0065 D71L4	20,0	6,462	84/13	5,8
318	11	2,3	551	11	2,3	F102_0043 D71L4	20,0	4,308	56/13	6,5
388	8,8	4,7	—	—	—	F102_0072 D71K2	18,9	7,156	322/45	3,1
430	8,0	4,7	—	—	—	F102_0065 D71K2	18,9	6,462	84/13	3,3
645	5,3	4,7	—	—	—	F102_0043 D71K2	18,9	4,308	56/13	4,0
0,55 kW (50Hz)			0,95 kW (87Hz)							
3,9	1294	0,85	6,7	1294	0,85	F603_3610 D80K4	78,9	360,9	3248/9	8,9
5,2	965	1,1	9,0	965	1,1	F603_2690 D80K4	78,9	269,3	1885/7	8,9
6,5	776	0,90	11	776	0,90	F403_2160 D80K4	51,6	216,4	11687/54	8,9
6,5	772	1,4	11	772	1,4	F603_2150 D80K4	78,9	215,4	1508/7	9,0
7,7	651	1,1	13	651	1,1	F403_1820 D80K4	51,6	181,5	4901/27	8,9
7,8	648	1,7	13	648	1,7	F603_1810 D80K4	78,9	180,6	8671/48	9,0
10	508	1,4	17	508	1,4	F402_1400 D80K4	47,4	139,8	559/4	8,8
10	508	1,9	17	508	1,9	F602_1400 D80K4	74,4	139,8	559/4	9,0
12	410	0,97	21	410	0,97	F302_1130 D80K4	39,1	112,8	3724/33	8,8
12	408	1,7	22	408	1,7	F402_1120 D80K4	47,4	112,3	1235/11	8,9
12	408	2,1	22	408	2,1	F602_1120 D80K4	74,4	112,2	9425/84	9,1
15	341	1,2	26	341	1,2	F302_0940 D80K4	39,1	93,64	4214/45	8,9
15	339	2,1	26	339	2,1	F402_0930 D80K4	47,4	93,33	280/3	9,0

Offset Helical Geared Motors F

Motorreductores de ejes paralelos F

Motoriduttori pendolari F



Please take notice of the indications on page F8!

¡Por favor observe las indicaciones en la página F8!

Si raccomanda di rispettare le avvertenze a pagina F8!

n2(50Hz) [min-1]	M2 [Nm]	S	n2(87Hz) [min-1]	M2 [Nm]	S	Typ	G [kg]	i	ie _{xakt}	J1 [10-4kgm ²]
0,55 kW (50Hz)			0,95 kW (87Hz)							
20	255	0,94	35	255	0,94	F202_0700 D80K4	31,5	70,13	5400/77	8,8
20	256	1,6	34	256	1,6	F302_0700 D80K4	39,1	70,36	2744/39	9,0
20	255	2,7	35	255	2,7	F402_0700 D80K4	47,4	70,06	1261/18	9,1
25	206	1,2	43	206	1,2	F202_0570 D80K4	31,5	56,73	624/11	8,9
25	205	1,9	43	205	1,9	F302_0560 D80K4	39,1	56,49	4067/72	9,1
25	204	3,2	43	204	3,2	F402_0560 D80K4	47,4	55,97	2015/36	9,3
30	171	1,4	52	171	1,4	F202_0470 D80K4	31,5	47,05	1035/22	8,9
30	172	2,3	51	172	2,3	F302_0470 D80K4	39,1	47,19	1274/27	9,2
40	127	0,94	69	127	0,92	F102_0350 D80K4	23,3	35,05	3575/102	8,8
39	129	1,9	68	129	1,8	F202_0350 D80K4	31,5	35,46	390/11	9,1
40	127	3,1	69	127	3,1	F302_0350 D80K4	39,1	35,03	7252/207	9,4
50	102	1,2	86	102	1,1	F102_0280 D80K4	23,3	28,17	169/6	8,9
50	102	2,3	86	102	2,1	F202_0280 D80K4	31,5	28,11	4020/143	9,2
61	84	1,4	105	84	1,2	F102_0230 D80K4	23,3	23,08	3185/138	8,9
60	85	2,8	103	85	2,4	F202_0230 D80K4	31,5	23,43	2320/99	9,4
76	67	1,7	131	67	1,4	F102_0185 D80K4	23,3	18,46	1495/81	9,0
75	68	3,2	130	68	2,8	F202_0185 D80K4	31,5	18,65	6360/341	9,6
103	49	2,0	178	49	1,7	F102_0135 D80K4	23,3	13,59	231/17	8,9
128	40	2,4	222	40	2,0	F102_0110 D80K4	23,3	10,92	273/25	9,0
155	33	3,2	269	33	3,2	F202_0090 D80K4	31,5	9,006	3161/351	10
156	33	2,7	271	33	2,3	F102_0089 D80K4	23,3	8,948	1029/115	9,1
196	26	3,1	339	26	2,7	F102_0072 D80K4	23,3	7,156	322/45	9,3
217	24	3,2	375	24	2,8	F102_0065 D80K4	23,3	6,462	84/13	9,5
299	17	3,2	518	17	3,2	F202_0047 D80K4	31,5	4,680	2616/559	13
325	16	3,2	563	16	3,2	F102_0043 D80K4	23,3	4,308	56/13	10
388	13	3,2	—	—	—	F102_0072 D71L2	19,8	7,156	322/45	3,8
429	12	3,2	—	—	—	F102_0065 D71L2	19,8	6,462	84/13	4,0
644	7,9	3,2	—	—	—	F102_0043 D71L2	19,8	4,308	56/13	4,7
0,75 kW (50Hz)			1,30 kW (87Hz)							
5,2	1318	0,84	9,0	1318	0,84	F603_2690 D80L4	80,0	269,3	1885/7	11
6,5	1054	1,0	11	1054	1,0	F603_2150 D80L4	80,0	215,4	1508/7	11
7,8	884	1,2	13	884	1,2	F603_1810 D80L4	80,0	180,6	8671/48	11
10	694	1,0	17	694	1,0	F402_1400 D80L4	48,5	139,8	559/4	11
10	694	1,4	17	694	1,4	F602_1400 D80L4	75,5	139,8	559/4	11
12	558	1,3	22	558	1,3	F402_1120 D80L4	48,5	112,3	1235/11	11
12	557	1,5	22	557	1,5	F602_1120 D80L4	75,5	112,2	9425/84	11
15	465	0,86	26	465	0,86	F302_0940 D80L4	40,2	93,64	4214/45	11
15	464	1,5	26	464	1,5	F402_0930 D80L4	48,5	93,33	280/3	11
20	349	1,1	34	349	1,1	F302_0700 D80L4	40,2	70,36	2744/39	11
20	348	2,0	35	348	2,0	F402_0700 D80L4	48,5	70,06	1261/18	11
25	282	0,85	43	282	0,85	F202_0570 D80L4	32,6	56,73	624/11	11
25	281	1,4	43	281	1,4	F302_0560 D80L4	40,2	56,49	4067/72	11
25	278	2,3	43	278	2,3	F402_0560 D80L4	48,5	55,97	2015/36	11
30	234	1,0	52	234	1,0	F202_0470 D80L4	32,6	47,05	1035/22	11
30	234	1,7	51	234	1,7	F302_0470 D80L4	40,2	47,19	1274/27	11
39	176	1,4	68	176	1,3	F202_0350 D80L4	32,6	35,46	390/11	11
40	174	2,3	69	174	2,2	F302_0350 D80L4	40,2	35,03	7252/207	11
50	140	0,86	—	—	—	F102_0280 D80L4	24,4	28,17	169/6	11
50	140	1,7	86	140	1,6	F202_0280 D80L4	32,6	28,11	4020/143	11
61	115	1,0	105	115	0,89	F102_0230 D80L4	24,4	23,08	3185/138	11
60	116	2,1	103	116	1,8	F202_0230 D80L4	32,6	23,43	2320/99	11
76	92	1,2	131	92	1,0	F102_0185 D80L4	24,4	18,46	1495/81	11
75	93	2,3	130	93	2,0	F202_0185 D80L4	32,6	18,65	6360/341	12
103	67	1,5	178	67	1,3	F102_0135 D80L4	24,4	13,59	231/17	11
103	68	2,3	178	68	2,3	F202_0135 D80L4	32,6	13,63	109/8	11
128	54	1,7	222	54	1,5	F102_0110 D80L4	24,4	10,92	273/25	11
130	54	2,3	224	54	2,3	F202_0110 D80L4	32,6	10,80	7303/676	12
155	45	2,3	269	45	2,3	F202_0090 D80L4	32,6	9,006	3161/351	12
156	44	2,0	271	44	1,7	F102_0089 D80L4	24,4	8,948	1029/115	11
196	36	2,3	339	36	1,9	F102_0072 D80L4	24,4	7,156	322/45	11
217	32	2,3	375	32	2,1	F102_0065 D80L4	24,4	6,462	84/13	11

Offset Helical Geared Motors F

Motorreductores de ejes paralelos F

Motoriduttori pendolari F



Please take notice of the indications on page F8!

¡Por favor observe las indicaciones en la página F8!

Si raccomanda di rispettare le avvertenze a pagina F8!

n2(50Hz) [min ⁻¹]	M2 [Nm]	S	n2(87Hz) [min ⁻¹]	M2 [Nm]	S	Typ	G [kg]	i	ixakt	J1 [10 ⁻⁴ kgm ²]
0,75 kW (50Hz)			1,30 kW (87Hz)							
299	23	2,3	518	23	2,3	F202_0047 D80L4	32,6	4,680	2616/559	15
325	21	2,3	563	21	2,3	F102_0043 D80L4	24,4	4,308	56/13	12
395	18	3,7	—	—	—	F102_0072 D80K2	23,4	7,156	322/45	6,3
437	16	4,0	—	—	—	F102_0065 D80K2	23,4	6,462	84/13	6,5
604	12	4,7	—	—	—	F202_0047 D80K2	31,6	4,680	2616/559	9,8
656	11	4,7	—	—	—	F102_0043 D80K2	23,4	4,308	56/13	7,2
1,10 kW (50Hz)			1,91 kW (87Hz)							
7,8	1287	0,86	14	1287	0,86	F603_1810 D90S4	85,3	180,6	8671/48	21
10	1010	1,1	17	1010	1,1	F602_1400 D90S4	80,8	139,8	559/4	21
13	811	0,86	22	811	0,86	F402_1120 D90S4	53,8	112,3	1235/11	21
13	811	1,4	22	811	1,4	F602_1120 D90S4	80,8	112,2	9425/84	21
15	674	1,0	26	674	1,0	F402_0930 D90S4	53,8	93,33	280/3	21
15	674	1,6	26	674	1,6	F602_0930 D90S4	80,8	93,33	280/3	21
20	506	1,4	35	506	1,4	F402_0700 D90S4	53,8	70,06	1261/18	21
20	503	2,2	35	503	2,2	F602_0700 D90S4	80,8	69,64	975/14	22
25	408	0,98	43	408	0,98	F302_0560 D90S4	45,5	56,49	4067/72	21
25	404	1,7	44	404	1,7	F402_0560 D90S4	53,8	55,97	2015/36	21
25	403	2,7	44	403	2,7	F602_0560 D90S4	80,8	55,71	390/7	22
30	341	1,2	52	341	1,2	F302_0470 D90S4	45,5	47,19	1274/27	21
30	339	2,1	52	339	2,1	F402_0470 D90S4	53,8	46,94	845/18	22
40	256	0,94	69	256	0,91	F202_0350 D90S4	37,9	35,46	390/11	21
40	253	1,6	70	253	1,5	F302_0350 D90S4	45,5	35,03	7252/207	21
40	253	2,8	70	253	2,5	F402_0350 D90S4	53,8	35,08	2210/63	22
50	203	1,2	87	203	1,1	F202_0280 D90S4	37,9	28,11	4020/143	21
50	204	2,0	87	204	1,8	F302_0280 D90S4	45,5	28,23	6860/243	22
60	170	2,4	104	170	2,0	F302_0240 D90S4	45,5	23,52	588/25	22
60	169	1,4	104	169	1,2	F202_0230 D90S4	37,9	23,43	2320/99	21
75	136	2,7	130	136	2,3	F302_0190 D90S4	45,5	18,77	4900/261	23
76	133	0,84	—	—	—	F102_0185 D90S4	29,7	18,46	1495/81	21
76	135	1,7	131	135	1,4	F202_0185 D90S4	37,9	18,65	6360/341	22
104	98	1,0	180	98	0,87	F102_0135 D90S4	29,7	13,59	231/17	21
103	98	2,0	179	98	1,7	F202_0135 D90S4	37,9	13,63	109/8	21
129	79	1,2	224	79	1,0	F102_0110 D90S4	29,7	10,92	273/25	21
131	78	2,4	226	78	2,0	F202_0110 D90S4	37,9	10,80	7303/676	22
157	65	2,7	271	65	2,3	F202_0090 D90S4	37,9	9,006	3161/351	22
158	65	1,4	273	65	1,2	F102_0089 D90S4	29,7	8,948	1029/115	21
197	52	1,6	341	52	1,3	F102_0072 D90S4	29,7	7,156	322/45	21
197	52	3,1	341	52	2,7	F202_0072 D90S4	37,9	7,167	5777/806	23
218	47	1,7	378	47	1,4	F102_0065 D90S4	29,7	6,462	84/13	21
254	40	3,2	440	40	3,1	F202_0056 D90S4	37,9	5,552	5341/962	24
301	34	3,2	522	34	3,2	F202_0047 D90S4	37,9	4,680	2616/559	25
304	34	3,2	526	34	3,2	F302_0046 D90S4	45,5	4,644	4992/1075	29
327	31	2,2	567	31	1,9	F102_0043 D90S4	29,7	4,308	56/13	22
396	26	2,6	—	—	—	F102_0072 D80L2	24,2	7,156	322/45	7,8
439	23	2,7	—	—	—	F102_0065 D80L2	24,2	6,462	84/13	8,0
606	17	3,2	—	—	—	F202_0047 D80L2	32,4	4,680	2616/559	11
658	16	3,2	—	—	—	F102_0043 D80L2	24,2	4,308	56/13	8,7
1,50 kW (50Hz)			2,60 kW (87Hz)							
12	1113	0,99	22	1113	0,99	F602_1120 D90L4	83,3	112,2	9425/84	26
15	926	1,2	26	926	1,2	F602_0930 D90L4	83,3	93,33	280/3	27
20	695	1,0	35	695	1,0	F402_0700 D90L4	56,3	70,06	1261/18	26
20	691	1,6	35	691	1,6	F602_0700 D90L4	83,3	69,64	975/14	27
25	555	1,3	43	555	1,3	F402_0560 D90L4	56,3	55,97	2015/36	27
25	553	2,0	44	553	2,0	F602_0560 D90L4	83,3	55,71	390/7	27
30	468	0,85	51	468	0,85	F302_0470 D90L4	48,0	47,19	1274/27	26
30	466	1,5	52	466	1,5	F402_0470 D90L4	56,3	46,94	845/18	27
40	348	1,2	69	348	1,1	F302_0350 D90L4	48,0	35,03	7252/207	27
40	348	2,0	69	348	1,8	F402_0350 D90L4	56,3	35,08	2210/63	27

Offset Helical Geared Motors F

Motorreductores de ejes paralelos F

Motoriduttori pendolari F



Please take notice of the indications on page F8!

¡Por favor observe las indicaciones en la página F8!

Si raccomanda di rispettare le avvertenze a pagina F8!

n2(50Hz) [min-1]	M2 [Nm]	S	n2(87Hz) [min-1]	M2 [Nm]	S	Typ	G [kg]	i	ie _{exakt}	J1 [10·4kgm ²]
1,50 kW (50Hz)			2,60 kW (87Hz)							
50	279	0,86	—	—	—	F202_0280 D90L4	40,4	28,11	4020/143	27
50	280	1,4	86	280	1,3	F302_0280 D90L4	48,0	28,23	6860/243	27
60	233	1,7	103	233	1,5	F302_0240 D90L4	48,0	23,52	588/25	27
60	233	1,0	103	233	0,88	F202_0230 D90L4	40,4	23,43	2320/99	27
75	186	2,0	129	186	1,7	F302_0190 D90L4	48,0	18,77	4900/261	28
75	185	1,2	130	185	1,0	F202_0185 D90L4	40,4	18,65	6360/341	27
103	135	1,5	178	135	1,3	F202_0135 D90L4	40,4	13,63	109/8	27
105	133	2,3	181	133	2,1	F302_0135 D90L4	48,0	13,38	7696/575	27
128	108	0,86	—	—	—	F102_0110 D90L4	32,2	10,92	273/25	26
130	107	1,7	224	107	1,5	F202_0110 D90L4	40,4	10,80	7303/676	27
130	107	2,3	225	107	2,3	F302_0110 D90L4	48,0	10,79	1456/135	28
155	89	2,0	269	89	1,7	F202_0090 D90L4	40,4	9,006	3161/351	27
156	89	2,3	270	89	2,3	F302_0090 D90L4	48,0	8,986	5616/625	29
156	89	0,99	271	89	0,84	F102_0089 D90L4	32,2	8,948	1029/115	26
196	71	1,1	339	71	0,98	F102_0072 D90L4	32,2	7,156	322/45	27
195	71	2,3	338	71	1,9	F202_0072 D90L4	40,4	7,167	5777/806	28
217	64	1,2	375	64	1,0	F102_0065 D90L4	32,2	6,462	84/13	27
252	55	2,3	437	55	2,3	F202_0056 D90L4	40,4	5,552	5341/962	29
299	46	2,3	518	46	2,3	F202_0047 D90L4	40,4	4,680	2616/559	30
301	46	2,3	522	46	2,3	F302_0046 D90L4	48,0	4,644	4992/1075	34
325	43	1,6	563	43	1,4	F102_0043 D90L4	32,2	4,308	56/13	28
397	35	1,9	—	—	—	F102_0072 D90S2	30,2	7,156	322/45	14
396	35	3,7	—	—	—	F202_0072 D90S2	38,4	7,167	5777/806	15
439	32	2,0	—	—	—	F102_0065 D90S2	30,2	6,462	84/13	14
512	27	4,4	—	—	—	F202_0056 D90S2	38,4	5,552	5341/962	16
607	23	4,8	—	—	—	F202_0047 D90S2	38,4	4,680	2616/559	17
612	23	4,8	—	—	—	F302_0046 D90S2	46,0	4,644	4992/1075	21
659	21	2,6	—	—	—	F102_0043 D90S2	30,2	4,308	56/13	15
2,20 kW (50Hz)			3,81 kW (87Hz)							
15	1349	0,82	26	1349	0,82	F602_0930 D100K4	90,6	93,33	280/3	41
20	1007	1,1	35	1007	1,1	F602_0700 D100K4	90,6	69,64	975/14	41
25	809	0,87	44	809	0,87	F402_0560 D100K4	63,6	55,97	2015/36	41
25	805	1,4	44	805	1,4	F602_0560 D100K4	90,6	55,71	390/7	41
30	678	1,0	52	678	1,0	F402_0470 D100K4	63,6	46,94	845/18	41
30	675	1,6	52	675	1,6	F602_0470 D100K4	90,6	46,72	1495/32	42
40	507	1,4	70	507	1,3	F402_0350 D100K4	63,6	35,08	2210/63	41
40	509	2,2	69	509	2,1	F602_0350 D100K4	90,6	35,21	845/24	43
50	408	0,98	87	408	0,89	F302_0280 D100K4	55,3	28,23	6860/243	41
50	404	1,7	87	404	1,5	F402_0280 D100K4	63,6	27,99	2015/72	42
50	404	2,7	87	404	2,5	F602_0280 D100K4	90,6	27,99	2015/72	44
60	340	1,2	104	340	1,0	F302_0240 D100K4	55,3	23,52	588/25	41
61	336	2,0	105	336	1,7	F402_0230 D100K4	63,6	23,21	325/14	42
61	336	3,3	105	336	2,8	F602_0230 D100K4	90,6	23,27	1885/81	45
75	271	1,4	130	271	1,2	F302_0190 D100K4	55,3	18,77	4900/261	42
76	270	0,83	—	—	—	F202_0185 D100K4	47,7	18,65	6360/341	41
76	269	2,3	131	269	1,9	F402_0185 D100K4	63,6	18,62	3575/192	43
103	197	1,0	179	197	0,87	F202_0135 D100K4	47,7	13,63	109/8	41
105	193	1,7	182	193	1,5	F302_0135 D100K4	55,3	13,38	7696/575	41
104	196	2,8	180	196	2,4	F402_0135 D100K4	63,6	13,57	5984/441	42
131	156	1,2	226	156	1,0	F202_0110 D100K4	47,7	10,80	7303/676	41
131	156	2,0	226	156	1,7	F302_0110 D100K4	55,3	10,79	1456/135	42
130	156	3,3	226	156	2,8	F402_0110 D100K4	63,6	10,83	682/63	43
157	130	1,3	271	130	1,1	F202_0090 D100K4	47,7	9,006	3161/351	41
157	130	2,2	272	130	1,9	F302_0090 D100K4	55,3	8,986	5616/625	43
197	104	1,6	341	104	1,3	F202_0072 D100K4	47,7	7,167	5777/806	42
197	104	2,6	341	104	2,2	F302_0072 D100K4	55,3	7,172	208/29	44
243	84	4,0	420	84	4,0	F402_0058 D100K4	63,6	5,813	3784/651	50
247	83	3,0	427	83	2,6	F302_0057 D100K4	55,3	5,720	143/25	46
254	80	1,9	440	80	1,6	F202_0056 D100K4	47,7	5,552	5341/962	43
301	68	2,1	522	68	1,8	F202_0047 D100K4	47,7	4,680	2616/559	44
304	67	3,5	526	67	2,9	F302_0046 D100K4	55,3	4,644	4992/1075	48

Offset Helical Geared Motors F

Motorreductores de ejes paralelos F

Motoriduttori pendolari F



Please take notice of the indications on page F8!

¡Por favor observe las indicaciones en la página F8!

Si raccomanda di rispettare le avvertenze a pagina F8!

n2(50Hz) [min ⁻¹]	M2 [Nm]	S	n2(87Hz) [min ⁻¹]	M2 [Nm]	S	Typ	G [kg]	i	ixakt	J1 [10 ⁻⁴ kgm ²]
2,20 kW (50Hz)			3,81 kW (87Hz)							
316	64	2,2	—	—	—	F202_0090 D90L2	41,4	9,006	3161/351	18
319	64	1,1	—	—	—	F102_0089 D90L2	33,2	8,948	1029/115	17
398	51	1,3	—	—	—	F102_0072 D90L2	33,2	7,156	322/45	18
398	51	2,5	—	—	—	F202_0072 D90L2	41,4	7,167	5777/806	19
441	46	1,4	—	—	—	F102_0065 D90L2	33,2	6,462	84/13	18
513	40	3,0	—	—	—	F202_0056 D90L2	41,4	5,552	5341/962	20
609	33	3,3	—	—	—	F202_0047 D90L2	41,4	4,680	2616/559	21
614	33	3,3	—	—	—	F302_0046 D90L2	49,0	4,644	4992/1075	25
662	31	1,8	—	—	—	F102_0043 D90L2	33,2	4,308	56/13	19
3,00 kW (50Hz)			5,20 kW (87Hz)							
21	1353	0,81	36	1353	0,81	F602_0700 D100L4	97,1	69,64	975/14	74
26	1082	1,0	44	1082	1,0	F602_0560 D100L4	97,1	55,71	390/7	74
31	908	1,2	53	908	1,2	F602_0470 D100L4	97,1	46,72	1495/32	74
41	682	1,0	71	682	0,94	F402_0350 D100L4	70,1	35,08	2210/63	74
41	684	1,6	70	684	1,6	F602_0350 D100L4	97,1	35,21	845/24	75
51	544	1,3	89	544	1,1	F402_0280 D100L4	70,1	27,99	2015/72	74
51	544	2,0	89	544	1,8	F602_0280 D100L4	97,1	27,99	2015/72	77
61	457	0,88	—	—	—	F302_0240 D100L4	61,8	23,52	588/25	74
62	451	1,5	107	451	1,2	F402_0230 D100L4	70,1	23,21	325/14	75
61	452	2,4	106	452	2,1	F602_0230 D100L4	97,1	23,27	1885/81	78
76	365	1,0	132	365	0,86	F302_0190 D100L4	61,8	18,77	4900/261	74
77	362	1,7	133	362	1,4	F402_0185 D100L4	70,1	18,62	3575/192	76
107	260	1,3	185	260	1,1	F302_0135 D100L4	61,8	13,38	7696/575	74
105	264	2,1	183	264	1,8	F402_0135 D100L4	70,1	13,57	5984/441	75
132	210	0,88	—	—	—	F202_0110 D100L4	54,2	10,80	7303/676	73
133	210	1,5	230	210	1,2	F302_0110 D100L4	61,8	10,79	1456/135	74
132	210	2,4	229	210	2,1	F402_0110 D100L4	70,1	10,83	682/63	76
159	175	1,00	275	175	0,84	F202_0090 D100L4	54,2	9,006	3161/351	74
159	175	1,7	276	175	1,4	F302_0090 D100L4	61,8	8,986	5616/625	75
159	174	2,7	276	174	2,3	F402_0090 D100L4	70,1	8,980	440/49	77
200	139	1,2	346	139	0,98	F202_0072 D100L4	54,2	7,167	5777/806	74
199	139	1,9	345	139	1,6	F302_0072 D100L4	61,8	7,172	208/29	76
199	140	3,0	344	140	2,7	F402_0072 D100L4	70,1	7,202	605/84	79
246	113	3,0	426	113	3,0	F402_0058 D100L4	70,1	5,813	3784/651	83
250	111	2,2	433	111	1,9	F302_0057 D100L4	61,8	5,720	143/25	78
258	108	1,4	446	108	1,2	F202_0056 D100L4	54,2	5,552	5341/962	76
306	91	1,5	529	91	1,3	F202_0047 D100L4	54,2	4,680	2616/559	77
306	91	3,0	529	91	3,0	F402_0047 D100L4	70,1	4,678	1408/301	87
308	90	2,6	533	90	2,2	F302_0046 D100L4	61,8	4,644	4992/1075	81
318	87	1,6	—	—	—	F202_0090 D100L2	49,2	9,006	3161/351	29
319	87	2,7	—	—	—	F302_0090 D100L2	56,8	8,986	5616/625	30
400	70	1,9	—	—	—	F202_0072 D100L2	49,2	7,167	5777/806	29
399	70	3,1	—	—	—	F302_0072 D100L2	56,8	7,172	208/29	31
501	55	3,6	—	—	—	F302_0057 D100L2	56,8	5,720	143/25	33
516	54	2,2	—	—	—	F202_0056 D100L2	49,2	5,552	5341/962	31
612	45	2,5	—	—	—	F202_0047 D100L2	49,2	4,680	2616/559	32
617	45	4,2	—	—	—	F302_0046 D100L2	56,8	4,644	4992/1075	36
4,00 kW (50Hz)			6,93 kW (87Hz)							
31	1206	0,91	53	1206	0,91	F602_0470 D112M4	104,9	46,72	1495/32	92
41	909	1,2	71	909	1,2	F602_0350 D112M4	104,9	35,21	845/24	93
51	723	0,97	89	723	0,82	F402_0280 D112M4	77,9	27,99	2015/72	92
51	723	1,5	89	723	1,4	F602_0280 D112M4	104,9	27,99	2015/72	94
62	599	1,1	107	599	0,93	F402_0230 D112M4	77,9	23,21	325/14	92
62	601	1,8	107	601	1,5	F602_0230 D112M4	104,9	23,27	1885/81	95
77	481	1,3	133	481	1,1	F402_0185 D112M4	77,9	18,62	3575/192	93
107	346	0,96	186	346	0,81	F302_0135 D112M4	69,6	13,38	7696/575	91
106	350	1,6	183	350	1,3	F402_0135 D112M4	77,9	13,57	5984/441	92
105	351	2,1	183	351	2,1	F602_0135 D112M4	104,9	13,61	871/64	95

Offset Helical Geared Motors F

Motorreductores de ejes paralelos F

Motoriduttori pendolari F



Please take notice of the indications on page F8!

¡Por favor observe las indicaciones en la página F8!

Si raccomanda di rispettare le avvertenze a pagina F8!

n2(50Hz) [min ⁻¹]	M2 [Nm]	S	n2(87Hz) [min ⁻¹]	M2 [Nm]	S	Typ	G [kg]	i	ie _{xakt}	J1 [10·kgm ²]
4,00 kW (50Hz)			6,93 kW (87Hz)							
133	278	1,1	230	278	0,94	F302_0110 D112M4	69,6	10,79	1456/135	92
133	280	1,8	230	280	1,5	F402_0110 D112M4	77,9	10,83	682/63	93
133	279	2,3	230	279	2,3	F602_0110 D112M4	104,9	10,82	2077/192	98
160	232	1,3	277	232	1,1	F302_0090 D112M4	69,6	8,986	5616/625	93
160	232	2,1	277	232	1,7	F402_0090 D112M4	77,9	8,980	440/49	95
200	185	0,87	—	—	—	F202_0072 D112M4	62,0	7,167	5777/806	92
200	185	1,5	347	185	1,2	F302_0072 D112M4	69,6	7,172	208/29	94
199	186	2,3	345	186	2,0	F402_0072 D112M4	77,9	7,202	605/84	97
247	150	2,3	428	150	2,3	F402_0058 D112M4	77,9	5,813	3784/651	100
251	148	1,7	435	148	1,4	F302_0057 D112M4	69,6	5,720	143/25	96
258	143	1,0	448	143	0,88	F202_0056 D112M4	62,0	5,552	5341/962	93
307	121	1,2	531	121	0,98	F202_0047 D112M4	62,0	4,680	2616/559	94
307	121	2,3	531	121	2,3	F402_0047 D112M4	77,9	4,678	1408/301	105
309	120	1,9	535	120	1,6	F302_0046 D112M4	69,6	4,644	4992/1075	98
322	115	1,2	—	—	—	F202_0090 D112M2	57,0	9,006	3161/351	46
323	115	2,0	—	—	—	F302_0090 D112M2	64,6	8,986	5616/625	48
405	92	1,4	—	—	—	F202_0072 D112M2	57,0	7,167	5777/806	47
404	92	2,4	—	—	—	F302_0072 D112M2	64,6	7,172	208/29	49
507	73	2,7	—	—	—	F302_0057 D112M2	64,6	5,720	143/25	51
522	71	1,7	—	—	—	F202_0056 D112M2	57,0	5,552	5341/962	48
620	60	1,9	—	—	—	F202_0047 D112M2	57,0	4,680	2616/559	49
624	59	3,2	—	—	—	F302_0046 D112M2	64,6	4,644	4992/1075	53
5,50 kW (50Hz)			9,53 kW (87Hz)							
40	1259	0,87	70	1259	0,85	F602_0350 D132K4	109,3	35,21	845/24	113
51	1001	1,1	88	1001	0,99	F602_0280 D132K4	109,3	27,99	2015/72	114
61	832	1,3	106	832	1,1	F602_0230 D132K4	109,3	23,27	1885/81	115
77	666	0,92	—	—	—	F402_0185 D132K4	82,3	18,62	3575/192	113
77	662	1,5	133	662	1,3	F602_0185 D132K4	109,3	18,52	3445/186	118
105	485	1,1	182	485	0,96	F402_0135 D132K4	82,3	13,57	5984/441	112
105	487	1,9	181	487	1,6	F602_0135 D132K4	109,3	13,61	871/64	115
132	387	1,3	228	387	1,1	F402_0110 D132K4	82,3	10,83	682/63	113
132	387	2,2	228	387	1,9	F602_0110 D132K4	109,3	10,82	2077/192	118
159	321	1,5	275	321	1,3	F402_0090 D132K4	82,3	8,980	440/49	115
158	322	2,5	274	322	2,1	F602_0090 D132K4	109,3	8,995	1943/216	121
198	258	1,7	343	258	1,5	F402_0072 D132K4	82,3	7,202	605/84	117
199	256	2,9	345	256	2,5	F602_0072 D132K4	109,3	7,159	3551/496	126
245	208	2,0	425	208	1,7	F402_0058 D132K4	82,3	5,813	3784/651	120
251	203	3,4	435	203	2,9	F602_0057 D132K4	109,3	5,673	1407/248	134
305	167	2,3	528	167	2,0	F402_0047 D132K4	82,3	4,678	1408/301	125
313	163	3,9	543	163	3,3	F602_0045 D132K4	109,3	4,546	1273/280	146
318	160	2,4	—	—	—	F402_0090 D132S2	87,3	8,980	440/49	85
397	128	2,8	—	—	—	F402_0072 D132S2	87,3	7,202	605/84	87
7,50 kW (50Hz)			12,99 kW (87Hz)							
52	1344	0,82	—	—	—	F602_0280 D132M4	132,3	27,99	2015/72	284
62	1117	0,98	108	1117	0,83	F602_0230 D132M4	132,3	23,27	1885/81	285
78	889	1,1	136	889	0,97	F602_0185 D132M4	132,3	18,52	3445/186	288
107	652	0,84	—	—	—	F402_0135 D132M4	105,3	13,57	5984/441	282
107	653	1,4	185	653	1,2	F602_0135 D132M4	132,3	13,61	871/64	285
134	520	0,98	232	520	0,83	F402_0110 D132M4	105,3	10,83	682/63	283
134	519	1,6	232	519	1,4	F602_0110 D132M4	132,3	10,82	2077/192	288
161	431	1,1	280	431	0,94	F402_0090 D132M4	105,3	8,980	440/49	285
161	432	1,9	279	432	1,6	F602_0090 D132M4	132,3	8,995	1943/216	291
201	346	1,3	349	346	1,1	F402_0072 D132M4	105,3	7,202	605/84	287
203	344	2,2	351	344	1,8	F602_0072 D132M4	132,3	7,159	3551/496	296
249	279	1,5	432	279	1,3	F402_0058 D132M4	105,3	5,813	3784/651	290
256	272	2,5	—	—	—	F602_0057 D132M4	132,3	5,673	1407/248	304
310	225	1,7	537	225	1,4	F402_0047 D132M4	105,3	4,678	1408/301	295
319	218	2,9	—	—	—	F602_0045 D132M4	132,3	4,546	1273/280	316

Offset Helical Geared Motors **F**

Motorreductores de ejes paralelos **F**

Motoriduttori pendolari **F**



Please take notice of the indications on page F8!

¡Por favor observe las indicaciones en la página F8!

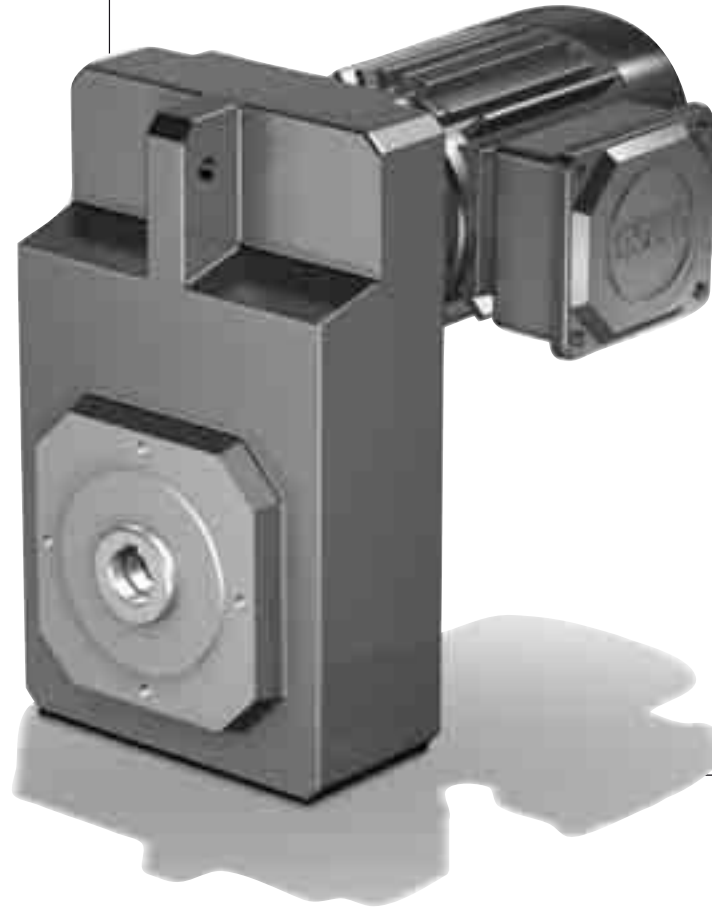
Si raccomanda di rispettare le avvertenze a pagina F8!

n2(50Hz) [min ⁻¹]	M2 [Nm]	S	n2(87Hz) [min ⁻¹]	M2 [Nm]	S	Typ	G [kg]	i	ixakt	J1 [10 ⁻⁴ kgm ²]
7,50 kW (50Hz)			12,99 kW (87Hz)							
323	215	1,8	—	—	—	F402_0090 D132M2	92,3	8,980	440/49	115
322	216	3,0	—	—	—	F602_0090 D132M2	119,3	8,995	1943/216	121
403	173	2,1	—	—	—	F402_0072 D132M2	92,3	7,202	605/84	117
9,20 kW (50Hz)			15,59 kW (87Hz)							
78	1096	0,93	—	—	—	F602_0185 D132L4	132,3	18,52	3445/186	288
106	805	1,1	183	805	0,96	F602_0135 D132L4	132,3	13,61	871/64	285
133	640	1,3	231	640	1,1	F602_0110 D132L4	132,3	10,82	2077/192	288
160	531	0,90	—	—	—	F402_0090 D132L4	105,3	8,980	440/49	285
160	532	1,5	277	532	1,3	F602_0090 D132L4	132,3	8,995	1943/216	291
200	426	1,0	346	426	0,88	F402_0072 D132L4	105,3	7,202	605/84	287
201	424	1,8	348	424	1,5	F602_0072 D132L4	132,3	7,159	3551/496	296
248	344	1,2	429	344	1,0	F402_0058 D132L4	105,3	5,813	3784/651	290
254	336	2,0	440	336	1,7	F602_0057 D132L4	132,3	5,673	1407/248	304
308	277	1,4	533	277	1,2	F402_0047 D132L4	105,3	4,678	1408/301	295
317	269	2,4	549	269	2,0	F602_0045 D132L4	132,3	4,546	1273/280	316
323	257	1,5	—	—	—	F402_0090 D132L2	116,3	8,980	440/49	263
322	257	2,5	—	—	—	F602_0090 D132L2	143,3	8,995	1943/216	269
403	206	1,7	—	—	—	F402_0072 D132L2	116,3	7,202	605/84	265
405	205	2,9	—	—	—	F602_0072 D132L2	143,3	7,159	3551/496	274

Dimension drawings
MGS F Offset Helical
Geared Motors

Dibujos acotados
Motorreductores de
ejes paralelos **MGS F**

Disegni quotati
MGS Motoriduttori
pendolari **F**



You can find asynchronous motors according to the IE2 standard in the "MGS asynchronous geared motors IE2" catalog ID 442357.

Los motores asíncronos según la norma IE2 se encuentran en el catálogo "Motorreductores asíncronos MGS IE2", ID 442357.

Potete trovare i motori asincroni secondo la norma IE2 nel catalogo "MGS motoriduttori asincroni IE2" ID 442357.

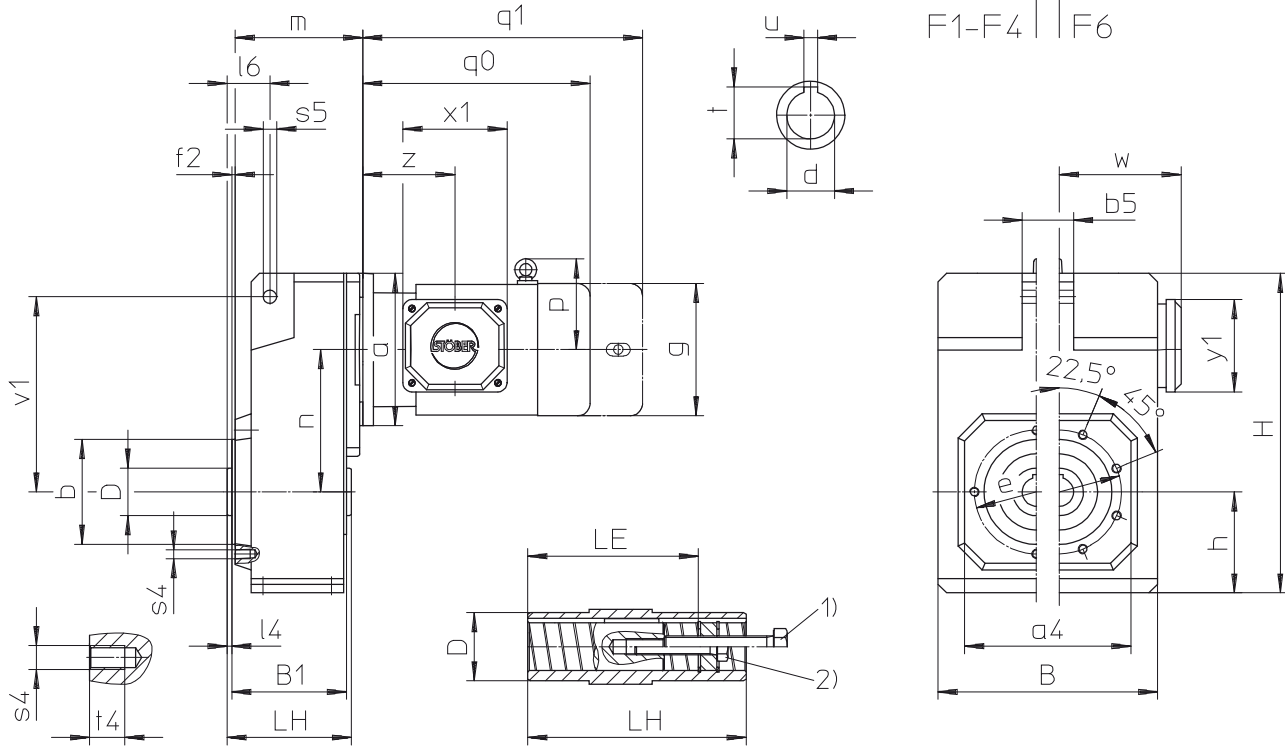
Offset Helical Geared Motors **F** Pitch circle diameter
 Motorreduct. de ejes paralelos **F** Círculo de agujeros roscados
 Motoriduttori pendolari **F** Fissaggio a fori filettati



F1..AG....D_ - F6..AG....D_

q0, z0 = without brake / q1, z1 = with brake
 q0, z0 = sin freno / q1, z1 = con freno
 q0, z0 = senza freno / q1, z1 = con freno

F1-F4 | | F6



Shaft mounted: 1), 2) see page A12

Ejecución enchufable: 1), 2) ver página A12

Esecuzione ad albero cavo: 1), 2) vedere pag. A12

Typ	øa1	□a4	øb	øb1	b5	B	B1	c1	c2	ød	ød5	øD	øe	øe1	f1
F1	160	100	70j6	110j6	20	145	87	10	32	20H7	52	35	85	130	3,5
F2	200	130	95j6	130j6	22	180	105	14	38	25H7	65	45	115	165	3,5
F3	250	150	110j6	180j6	30	206	120	15	40	30H7	72	50	130	215	4,0
F4	250	150	110j6	180j6	30	230	135	15	40	40H7	72	55	130	215	4,0
F6	300	180	130j6	230j6	35	265	166	17	40	50H7	80	70	165	265	4,0

Typ	f2	h	H	l4	l6	LE	LH	m1	m2	øS1	s4	øS5	t	t4	u	v1
F1	2,5	74	238,0	4	35	73	95	44,5	25,5	9	M8	11	22,8	13	6JS9	150
F2	3,0	93	299,0	5	40	92	115	53,0	30,0	11	M8	11	28,3	13	8JS9	181
F3	3,5	106	335,5	5	45	103	130	56,5	31,5	14	M10	14	33,3	16	8JS9	205
F4	3,5	116	370,0	5	45	114	145	56,5	31,5	14	M10	14	43,3	16	12JS9	228
F6	3,5	137	433,0	7	55	143	180	60,5	29,5	14	M10	22	53,8	16	14JS9	270

Dimensions **m, n** see next page.

Medidas **m, n** ver página siguiente.

Dimensioni **m, n** vedere la pagina successiva.

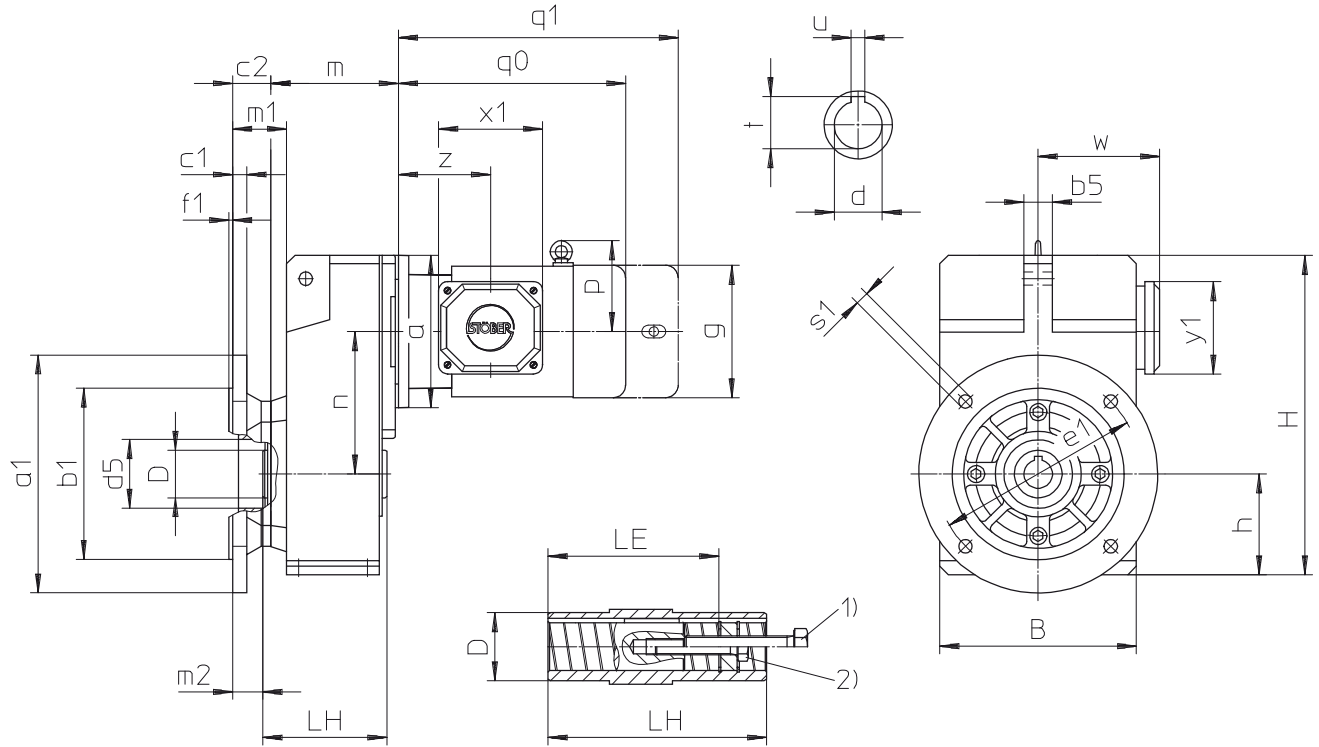
Typ	øa	g	p	q0	q1	w	x1	y1	z
D63K4	140	109	-	179,0	231,0	115	109	105	81,0
D63M4	140	109	-	179,0	231,0	115	109	105	81,0
D71K4	140	124	-	208,0	260,0	120	109	105	94,0
D71L4	140	124	-	208,0	260,0	120	109	105	94,0
D80K4	160	139	-	238,0	295,0	128	109	105	97,0
D80L4	160	139	-	238,0	295,0	128	109	105	97,0
D90S4	160	157	-	261,0	329,0	137	120	119	107,0
D90L4	160	157	-	283,0	351,0	137	120	119	107,0
D100K4	200	177	-	310,0	380,0	145	120	119	114,0
D100L4	200	196	134	340,0	428,0	155	120	119	120,0
D112M4	200	196	134	374,0	462,0	155	120	119	120,0
D132K4	250	196	134	403,5	491,5	155	120	119	120,0
D132M4	250	258	147	427,5	543,5	199	145	155	141,5
D132L4	250	258	147	427,5	543,5	199	165	192	141,5

Offset Helical Geared Motors **F** Round flange
 Motorreductores de ejes paralelos **F** Brida redonda
 Motoriduttori pendolari **F** Flangia rotonda



q0, z0 = without brake / q1, z1 = with brake
 q0, z0 = sin freno / q1, z1 = con freno
 q0, z0 = senza freno / q1, z1 = con freno

F1..AF...D_ - F6..AF...D_



Shaft mounted: 1), 2) see page A12

Ejecución enchufable: 1), 2) ver página A12

Esecuzione ad albero cavo: 1), 2) vedere pag. A12

Typ	D63		D71		D80		D90		D100		D112		D132	
	m	n	m	n	m	n	m	n	m	n	m	n	m	n
F102	97,5	102,0	97,5	102,0	101,5	102,0	101,5	102,0	-	-	-	-	-	-
F202	115,0	131,0	115,0	131,0	119,0	131,0	119,0	131,0	121,0	131,0	121,0	131,0	-	-
F203	152,0	131,0	-	-	-	-	-	-	-	-	-	-	-	-
F302	-	-	129,5	149,5	133,5	149,5	133,5	149,5	135,5	149,5	135,5	149,5	-	-
F303	166,5	149,5	166,5	149,5	-	-	-	-	-	-	-	-	-	-
F402	-	-	-	-	148,5	169,0	148,5	169,0	150,5	169,0	150,5	169,0	153,5	169,0
F403	-	-	181,5	169,0	191,5	132,0	-	-	-	-	-	-	-	-
F602	-	-	-	-	179,5	196,0	179,5	196,0	181,5	196,0	181,5	196,0	184,5	196,0
F603	-	-	-	-	222,5	196,0	222,5	196,0	-	-	-	-	-	-

Further dimensions see previous page.

Otras medidas ver página anterior.

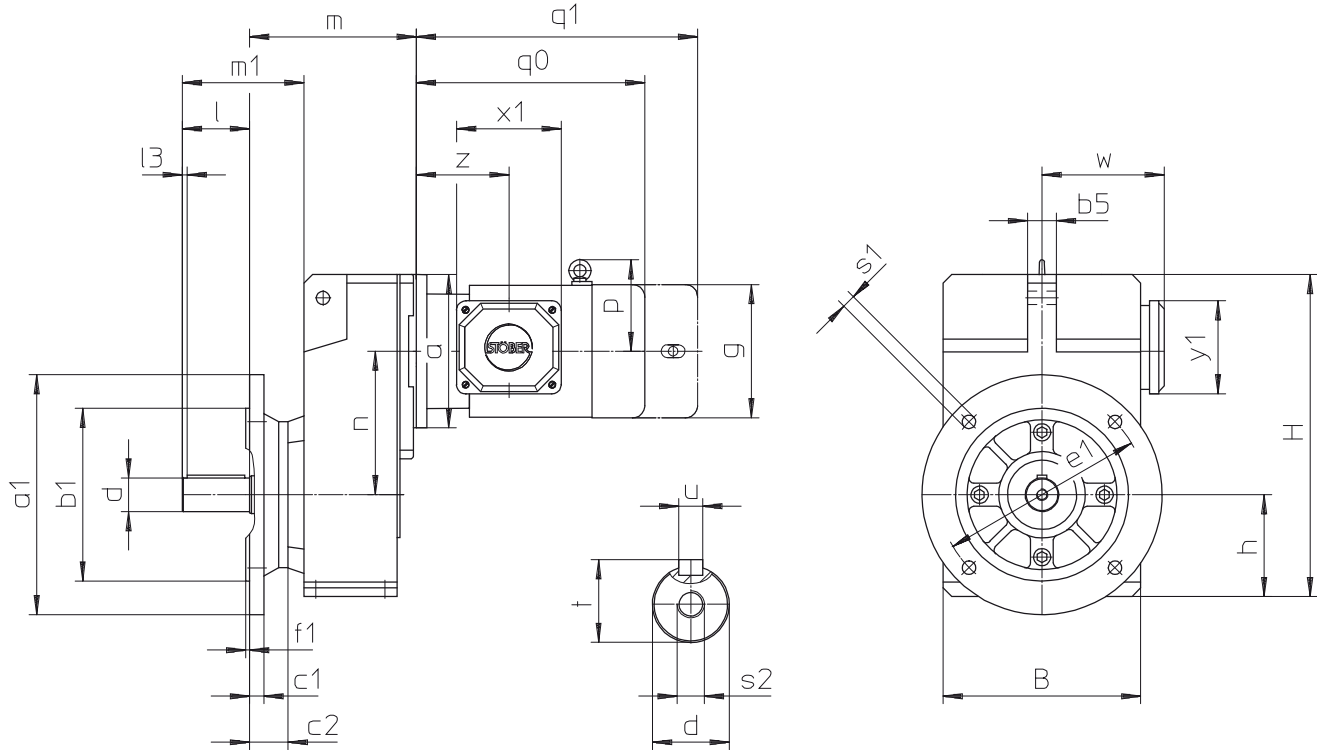
Altre dimensioni vedere la pagina precedente.

Offset Helical Geared Motors **F** Round flange
 Motorreductores de ejes paralelos **F** Brida redonda
 Motoriduttori pendolari **F** Flangia rotonda



F1..VF...D_ - F6..VF...D_

q0, z0 = without brake / **q1, z1** = with brake
q0, z0 = sin freno / **q1, z1** = con freno
q0, z0 = senza freno / **q1, z1** = con freno



Please refer to the notes on page A12!

¡Por favor observe las indicaciones en la página A12!

Si raccomanda di rispettare le avvertenze a pagina A12!

Typ	øa1	□a1	□a2	øb1	b5	B	c1	c2	ød	øe1	f1	h	H	l	l3	m1	øs1	s2	t	u
F1	160	125	160	110 _{j6}	20	145	10	32	25 _{k6}	130	3,5	74	238,0	50	5	94,5	9	M10	28,0	A8x7x40
F2	200	150	195	130 _{j6}	22	180	14	38	30 _{k6}	165	3,5	93	299,0	60	5	113,0	11	M10	33,0	A8x7x50
F3	250	200	260	180 _{j6}	30	206	15	40	35 _{k6}	215	4,0	106	335,5	70	5	126,5	14	M12	38,0	A10x8x60
F4	250	200	260	180 _{j6}	30	230	15	40	40 _{k6}	215	4,0	116	370,0	80	5	136,5	14	M16	43,0	A12x8x70
F6	300	250	325	230 _{j6}	35	265	17	40	50 _{k6}	265	4,0	137	433,0	100	5	160,5	14	M16	53,5	A14x9x90

Dimensions **m, n** see next page.

Medidas **m, n** ver página siguiente.

Dimensioni **m, n** vedere la pagina successiva.

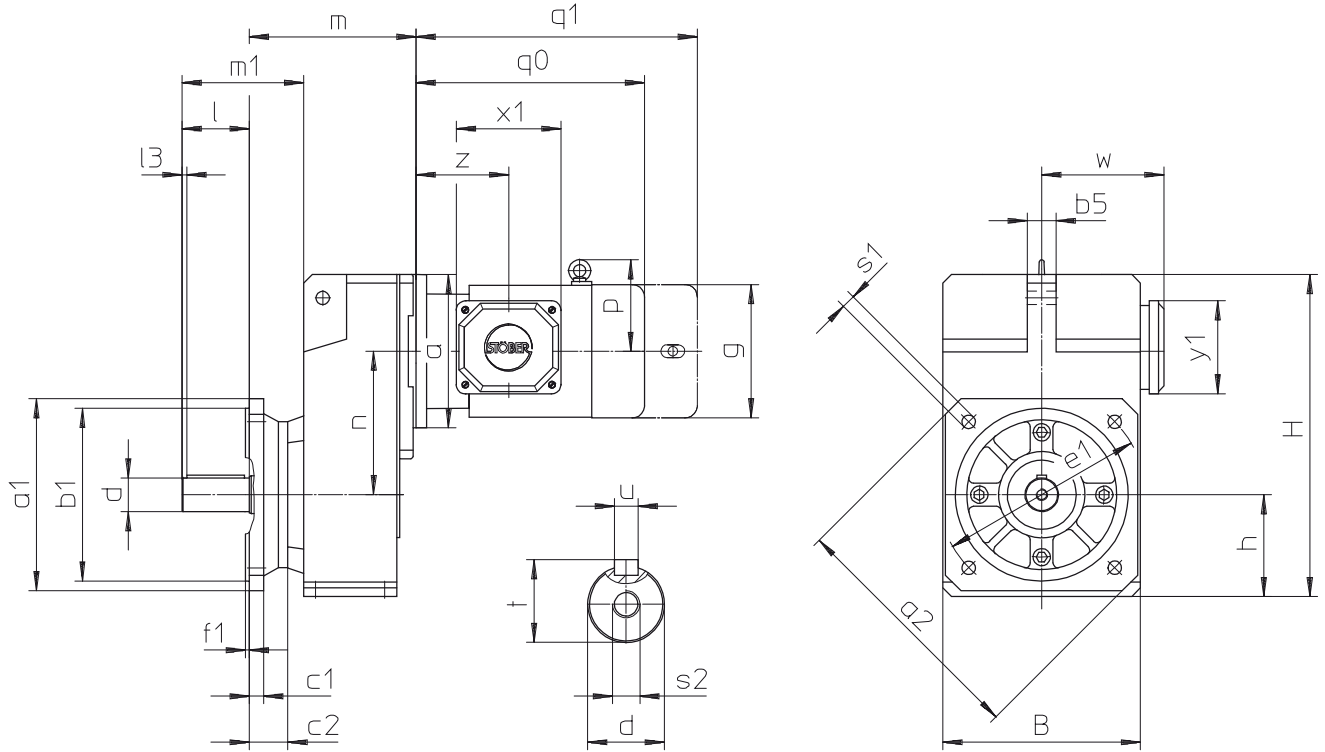
Typ	øa	g	p	q0	q1	w	x1	y1	z
D63K4	140	109	-	179,0	231,0	115	109	105	81,0
D63M4	140	109	-	179,0	231,0	115	109	105	81,0
D71K4	140	124	-	208,0	260,0	120	109	105	94,0
D71L4	140	124	-	208,0	260,0	120	109	105	94,0
D80K4	160	139	-	238,0	295,0	128	109	105	97,0
D80L4	160	139	-	238,0	295,0	128	109	105	97,0
D90S4	160	157	-	261,0	329,0	137	120	119	107,0
D90L4	160	157	-	283,0	351,0	137	120	119	107,0
D100K4	200	177	-	310,0	380,0	145	120	119	114,0
D100L4	200	196	134	340,0	428,0	155	120	119	120,0
D112M4	200	196	134	374,0	462,0	155	120	119	120,0
D132K4	250	196	134	403,5	491,5	155	120	119	120,0
D132M4	250	258	147	427,5	543,5	199	145	155	141,5
D132L4	250	258	147	427,5	543,5	199	165	192	141,5

Offset Helical Geared Motors **F** Square flange
 Motorreductores de ejes paralelos **F** Brida cuadrada
 Motoriduttori pendolari **F** Flangia quadra



q0, z0 = without brake / q1, z1 = with brake
 q0, z0 = sin freno / q1, z1 = con freno
 q0, z0 = senza freno / q1, z1 = con freno

F1..VQ....D_ - F6..VQ....D_



Please refer to the notes on page A12!

¡Por favor observe las indicaciones en la página A12!

Si raccomanda di rispettare le avvertenze a pagina A12!

Typ	D63		D71		D80		D90		D100		D112		D132	
	m	n	m	n	m	n	m	n	m	n	m	n	m	n
F102	129,5	102,0	129,5	102,0	133,5	102,0	133,5	102,0	-	-	-	-	-	-
F202	153,0	131,0	153,0	131,0	157,0	131,0	157,0	131,0	159,0	131,0	159,0	131,0	-	-
F203	190,0	131,0	-	-	-	-	-	-	-	-	-	-	-	-
F302	-	-	169,5	149,5	173,5	149,5	173,5	149,5	175,5	149,5	175,5	149,5	-	-
F303	206,5	149,5	206,5	149,5	-	-	-	-	-	-	-	-	-	-
F402	-	-	-	-	188,5	169,0	188,5	169,0	190,5	169,0	190,5	169,0	193,5	169,0
F403	-	-	221,5	169,0	231,5	132,0	-	-	-	-	-	-	-	-
F602	-	-	-	-	219,5	196,0	219,5	196,0	221,5	196,0	221,5	196,0	224,5	196,0
F603	-	-	-	-	262,5	196,0	262,5	196,0	-	-	-	-	-	-

Further dimensions see previous page.

Otras medidas ver página anterior.

Altre dimensioni vedere la pagina precedente.

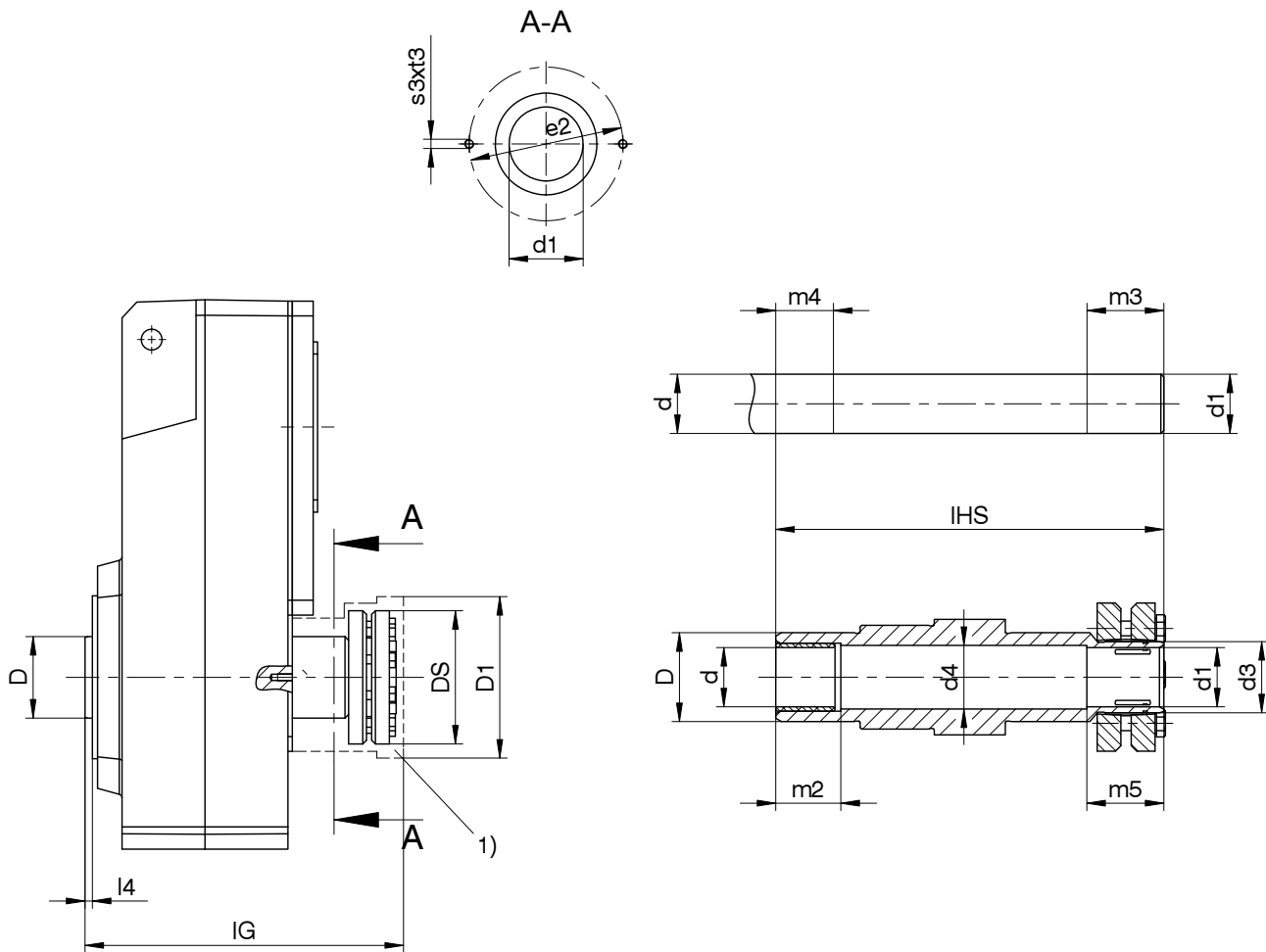
Offset Helical Gear Units **F** with hollow shaft for shrink ring connect.

Reductores de ejes paralelos **F** con eje hueco con disco de contracción

Rid. pendolari **F** con albero cavo per collegamento mediante disco di serraggio



F1..S - F6..S



Please refer to the notes on page A12!

¡Por favor observe las indicaciones en la página A12!

Si raccomanda di rispettare le avvertenze a pagina A12!

Typ	ød	ød1	ød3	ød4	øD	øD1	øDS	øe2	IG	IHS	l4	m2	m3	m4	m5	s3	t3
F1	20h9	20H7h9	24	20,5	35	63	50	58	150	146	4	20	31	25	26	M5	9
F2	25h9	25H7h9	30	25,5	45	73	60	72	180	175	5	20	37	25	32	M5	9
F3	30h9	30H7h9	36	30,5	50	83	72	78	196	192	5	25	37	30	32	M5	9
F4	40h9	40H7h9	50	40,5	55	108	90	83	215	210	5	40	45	45	40	M5	9
F6	50h9	50H7h9	62	50,5	70	128	106	102	251	248	7	40	47	45	42	M5	9

*) Machine shaft to be driven

1) Cover – possible retrofit on request !

Subject to dimensional changes in the interests of technical development.

*) Eje de máquina a cargo del cliente

1) Cubierta – ¡Posibilidad de equipamiento retroactivo a consultar!

Reservado el derecho de efectuar modificaciones a las medidas por desarrollos técnicos

*) Albero macchina da condurre

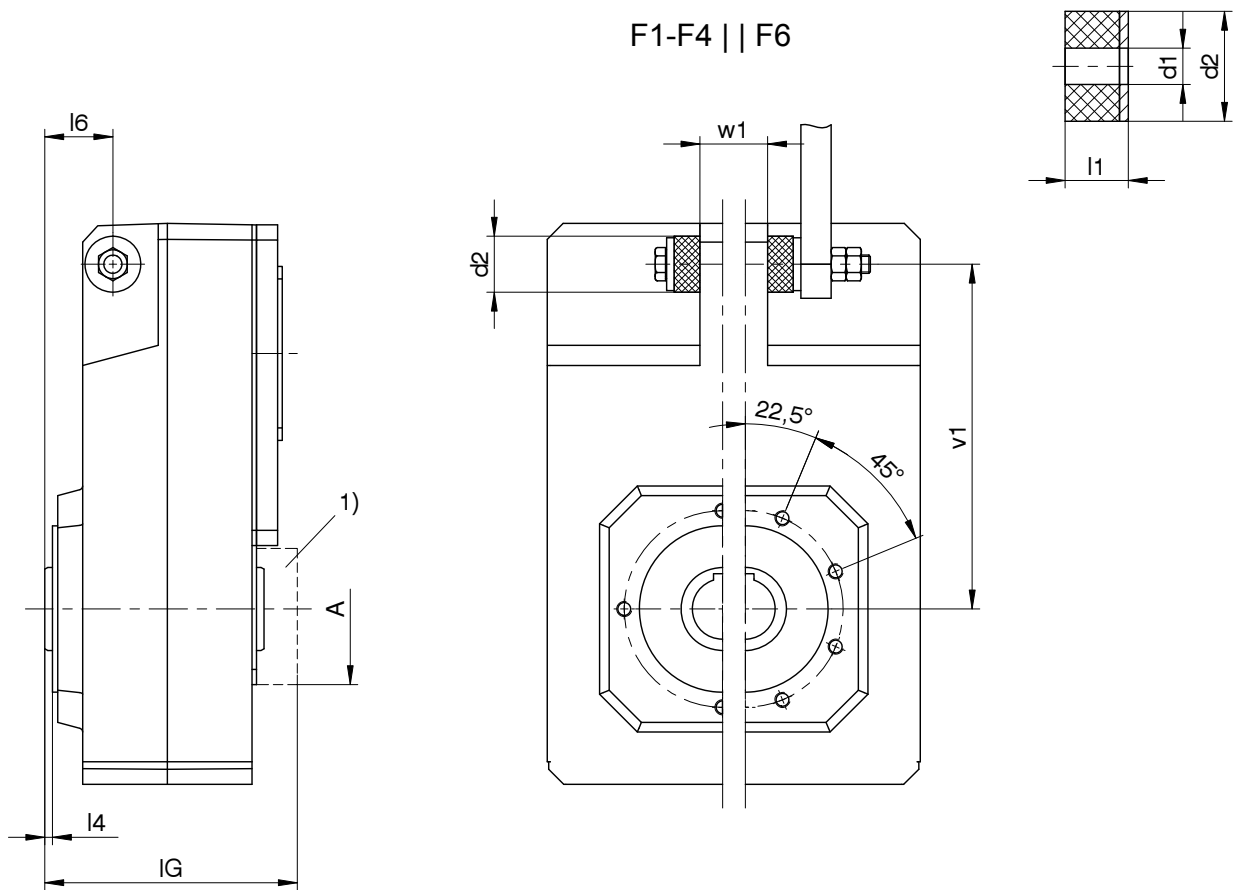
1) Copertura – applicabile in seguito su richiesta !

Con riserva di variazioni dimensionali dovute allo sviluppo tecnico

Offset Helical Gear Units **F** with hollow shaft and torque arm
*Reduct. de ejes paralelos **F** con eje hueco y soporte de par de torsión*
 Riduttori pendolari **F** con albero cavo e braccio di coppia



F1.. - F6..



Please refer to the notes on page A12!

¡Por favor observe las indicaciones en la página A12!

Si raccomanda di rispettare le avvertenze a pagina A12!

d2=outside dia of the rubber in the uncompressed state. The rubber buffer can, if required, be supplied at a price extra.

Order No.:

126850 (F1 - F2); 126851 (F3 - F4); 126852 (F6)

1) Cover optional

d2=Diámetro exterior de los topes de goma sin carga. A pedido, el tope de goma puede ser suministrado con sobreprecio.

Nro. de pedido:

126850 (F1 - F2); 126851 (F3 - F4); 126852 (F6)

1) Cubierta opcional

d2= diametro esterno degli ammortizzatori di gomma non sotto tensione. L'ammortizzatore di gomma può essere fornito a richiesta (sovrapprezzo).

Codice:

126850 (F1 - F2); 126851 (F3 - F4); 126852 (F6)

1) Copertura optional

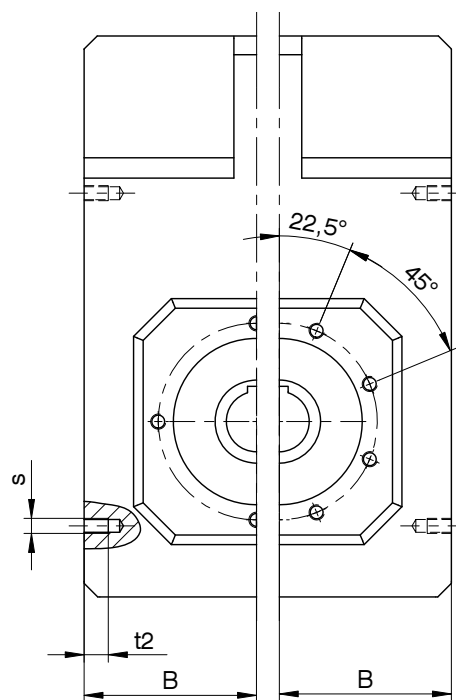
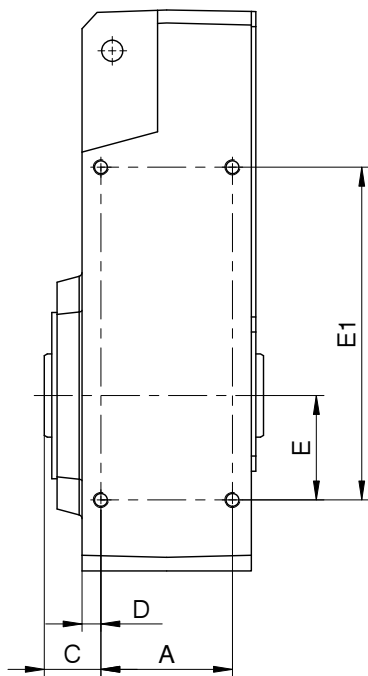
Typ	øA	ød1	ød2	l1	l4	l6	IG	v1	w1
F1	70	11,0+0,5	30	15	4	35	110,5	150	20
F2	82	11,0+0,5	30	15	5	40	130,5	181	22
F3	88	12,5+0,5	40	20	5	45	155,5	205	30
F4	100	12,5+0,5	40	20	5	45	174,5	228	30
F6	115	21,0+0,5	60	30	7	55	192,5	270	35

Offset Helical Gear Units **F** with hollow shaft and lateral fastening
*Reductores de ejes paralelos **F** con eje hueco y fijación lateral*
 Riduttori pendolari **F** con albero cavo e fissaggio laterale



F1.._N - F6.._N

F1-F4 || F6



Please refer to the notes on page A12!

¡Por favor observe las indicaciones en la página A12!

Si raccomanda di rispettare le avvertenze a pagina A12!

Typ	A	B	C	D	E	E1	s	t2
F1	50	71	29,0	10,0	40	140	M6	11
F2	64	88	33,5	10,5	55	175	M8	13
F3	72	102	37,5	12,5	60	200	M10	16
F4	87	114	37,5	12,5	70	220	M10	16
F6	108	131	46,5	15,5	85	270	M12	19

Refer to the standard dimension drawings for further gear unit dimensions. Subject to dimensional changes in the interests of technical development.

Otras medidas de reductor pueden ser tomadas de los dibujos estándar acotados. Reservado el derecho de efectuar modificaciones a las medidas por desarrollos técnicos.

Per altre dimensioni riduttore fare riferimento ai disegni quotati standard. Con riserva di variazioni dimensionali dovute allo sviluppo tecnico.