

# SMS Kegelaradtriebmotoren K

## SMS K Helical Bevel Geared Motors

### Motoréducteurs à couple conique SMS K



#### hochsteife schrägverzahnte Winkeltriebmotoren

- Beschleunigungsmoment:  
23 – 13200 Nm
- Drehspiel Standard:  
10 - 12 arcmin
- Drehspiel Klasse II:  
4 - 6 arcmin
- Drehspiel Klasse I:  
1,5 - 3 arcmin
- Bauarten: Gewindelochkreis und Flanschausführung (optional mit Fußleisten oder Drehmomentstütze)
- Wellenformen:
  - Vollwelle mit Passfeder
  - K1 bis K4 optional auch ohne Passfeder, ab K5 auf Anfrage
  - Hohlwelle mit Schrumpfscheibe oder Passfedernut, optional mit Abdeckung
- Hohlwelle mit Spiralnut (als Fettdepot) zur einfachen Montage / Demontage der Maschinenwelle
- verwindungssteife Blockbauweise
- Dichtring aus FKM am Eintrieb
- symmetrische reibungsoptimierte Abtriebslagerung (in verstärkter Ausführung K5 - K8 auf Anfrage)
- überlegene Verzahnungstechnologie
- extrem laufruhig
- Wirkungsgrad:
 

2-stufig	≥ 97 %
3-stufig	≥ 96 %
4-stufig	≥ 94 %

#### Highly Rigid Helical Geared Right-Angle Geared Motors

- Acceleration torque:  
23 – 13200 Nm
- Backlash standard:  
10 - 12 arcmin
- Backlash class II:  
4 - 6 arcmin
- Backlash class I:  
1,5 - 3 arcmin
- Styles: Pitch circle diameter and flange mounting (as option with foot plates or torque arm)
- Type of shaft:
  - Solid shaft with key
  - K1 to K4 with shaft without key as an option, from K5 on request
  - Hollow shaft with shrink disk or key groove, as option with cover
- Hollow shaft with spiral groove (as grease depot) to make installing and removing the machine shaft easier
- torsionally rigid block design
- FKM seal at input
- symmetrically friction-optimized output bearings (enforced bearing version K5 - K8 on request)
- advanced gear technology
- quiet running
- efficiency:
 

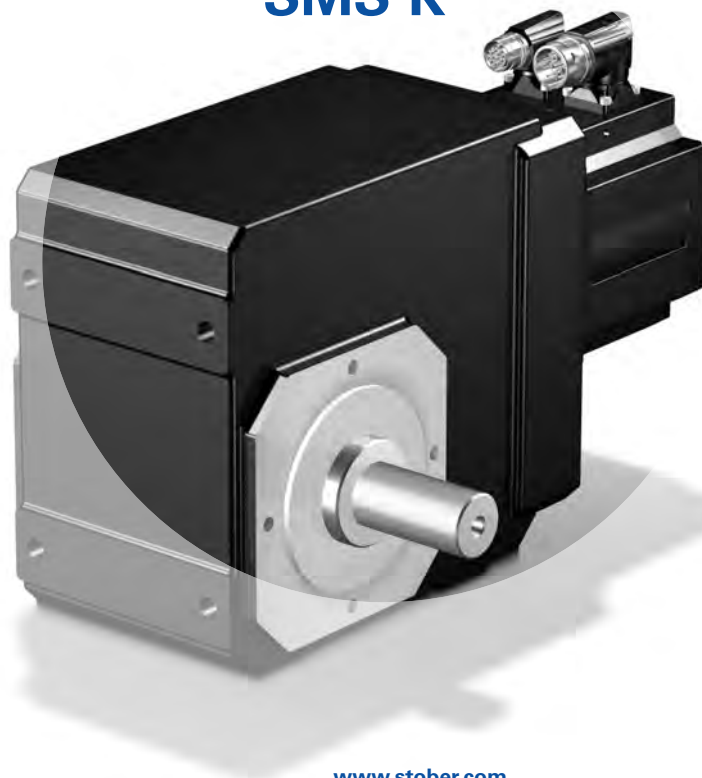
2 stage	≥ 97 %
3 stage	≥ 96 %
4 stage	≥ 94 %

#### Motoréducteurs à angle droit résistant à la torsion à denture oblique

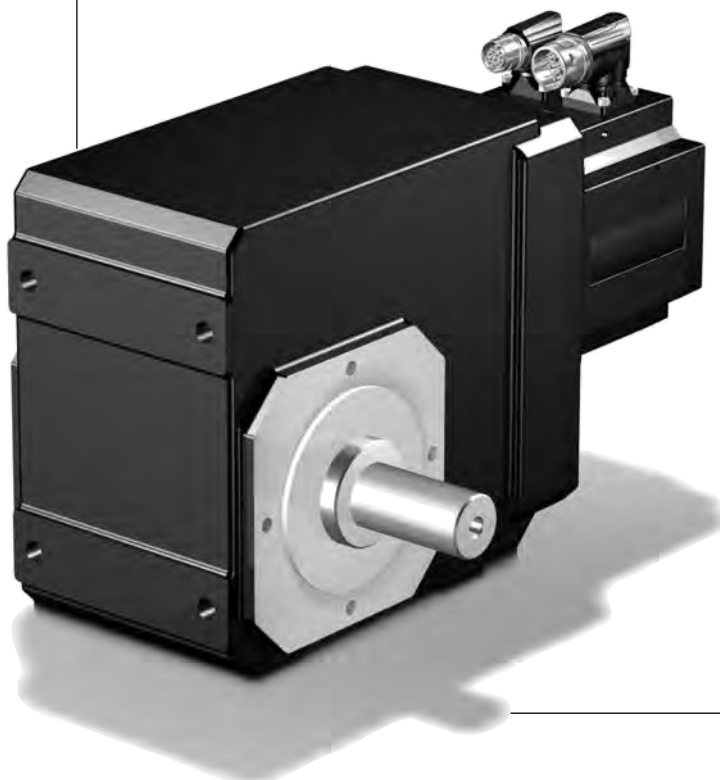
- Couple d'accélération:  
23 – 13200 Nm
- Jeu standard:  
10 - 12 arcmin
- Jeu class II:  
4 - 6 arcmin
- Jeu class I:  
1,5 - 3 arcmin
- Exécutions: Fixation à trous taraudés et exécution à bride (en option avec pattes ou support de couple)
- Exécution d'arbre:
  - Arbre plein avec clavette
  - K1 à K4 avec arbre sans clavette en option, à partir de K5 sur demande
  - Arbre creux avec frette de serrage ou rainure de clavette, en option avec couvercle
- Pour faciliter le montage ou le démontage de l'arbre machine, les arbres creux sont munis d'une rainure hélicoïdale (faisant fonction de dépôt de graisse)
- Grande rigidité de leur carter
- Bague d'étanchéité FKM
- Paliers de sortie symétriques à frottement optimisé (version haute résistance K5 - K8 sur demande)
- Haute technologie de denture
- Marche extrêmement silencieuse
- Rendement:
 

2-trains	≥ 97 %
3-trains	≥ 96 %
4-trains	≥ 94 %

## SMS K







## Inhaltsübersicht **K**

Typenbezeichnung - Ausführungsformen	K2
Typenbezeichnung - Bauarten	K3
Einbaulagen	K4
Lage des elektrischen Anschlusses	K5
Einbaulagen - Erklärung	K6
Auswahltable	
SMS Kegelaradgetriebemotoren K	K7
Maßbilder	
SMS Kegelaradgetriebemotoren K	K31

## Contents **K**

<i>Type designation - Available combinations</i>	K2
<i>Type designation - Styles</i>	K3
<i>Mounting positions</i>	K4
<i>Position of electrical connection</i>	K5
<i>Mounting positions - Explanation</i>	K6
<i>Selection table</i>	
<i>SMS K Helical Bevel Geared Motors</i>	K7
<i>Dimension drawings</i>	
<i>SMS K Helical Bevel Geared Motors</i>	K31

## Sommaire **K**

Désignation des types -	K2
Types de constructions	K3
Désignation des types - Exécutions	K3
Positions de montage	K4
Position de la connexion électrique	K5
Positions de montage -	
Explication des positions de montage	K6
Tableau de sélection	
Motoréducteurs à couple conique SMS K	K7
Croquis cotés	
Motoréducteurs à couple conique SMS K	K31

Typenbezeichnung -  
Ausführungsformen

Type designation -  
Available combinations

Désignation des  
types -  
Types de constructions



**K 4 0 2 V G 0560 EZ501U**



**K402 VG 0560 EZ501U**



**K402 VG 0460 EZ503B -  
fremdbelüftet  
forced cooled  
ventilé forcé**



- 1 Getriebetyp
- 2 Getriebegröße
- 3 Generationsziffer
- 4 Stufenzahl
- 5 Wellenform (z.B. V = Vollwelle)
- 6 Bauart (z.B. G = Gewindelochkreis)
- 7 Übersetzungskennzahl  $i \times 10$
- 8 Motortyp  
**EZ** - Synchron-Servomotor

Detaillierte Motor-Typisierung auf Seite M7.

- 1 Gear unit type
- 2 Gear unit size
- 3 Generation number
- 4 Stages
- 5 Type of shaft (e.g. V = solid shaft)
- 6 Style (e.g. G = pitch circle diameter)
- 7 Transmission ratio  $i \times 10$
- 8 Motor type  
**EZ** - Synchronous servo motor

Detailed motor type designation on page M7.

- 1 Type de réducteur
- 2 Taille du réducteur
- 3 No. de génération
- 4 Nombre de vitesses
- 5 Exécution d'arbre (par ex. V=arbre plein)
- 6 Exécution  
(par ex. G = Fixation à trous taraudés)
- 7 Rapport de transmission  $1 \times 10$
- 8 Type de moteur  
**EZ** - Moteur brushless synchrone

Désignation des types des moteurs détaillé à la page M7.

Wellenform Type of shaft Exécution d'arbre	Bauarten		Styles		Exécutions	
	A	G	F	GD	NG	NF
Hohlwelle Hollow shaft Arbre creux	A	AG	AF	AGD	ANG	ANF
Hohlwelle mit Schrumpfscheibe Hollow shaft for shrink ring connection Arbre creux pour assemblage par frette de serrage	S	SG	SF	SGD	SNG	SNF
Vollwelle Solid shaft Arbre plein	V	VG	VF	-	VNG	VNF

Bestellangaben entsprechend obiger Typisierung. Weitere Bestellangaben:

- Einbaulage "EL" entsprechend Seite K4
- Vollwelle Getriebeseite 3, 4 oder beidseitig
- Hohlwelle Einsteckseite 3 oder 4
- Hohlwelle mit Schrumpfscheibe Einsteckseite 3 oder 4 (Schrumpfscheibe gegenüber Einsteckseite)
- Fußleisten Getriebeseite 1 oder 5
- Flansch Getriebeseite 3 oder 4
- Gewindelochkreis Getriebeseite 3 oder 4
- Drehmomentstütze Getriebeseite 1 oder 5, Auge Getriebeseite 3 oder 4

**\* Achtung!**

**Befestigung der Getriebe über Gewindelochkreis:** Die in diesem Katalog angegebenen Drehmomente und Kräfte gelten nur bei einer maschinenseitigen Befestigung der Getriebe mit Schrauben der Qualität 10.9. Zusätzlich müssen die Getriebegehäuse am Passrand eingepasst werden (H7).

Ordering data according to the type designation above. Further ordering details:

- Mounting position "EL" acc. to page K4
- Solid shaft gear unit side 3, 4 or both sides
- Hollow shaft entry side 3 or 4
- Hollow shaft for shrink ring connection entry side 3 or 4 (shrink disk opposite to entry side)
- Foot plates gear unit side 1 or 5
- Flange gear unit side 3 or 4
- Pitch circle diameter gear unit side 3 or 4
- Torque arm gear unit side 1 or 5, eye gear unit side 3 or 4

**\* Warning!**

**Attaching the gear units using the pitch circle diameter:**

The torques and forces specified in this catalog only apply for the attachment of gear units on the machine side using screws of quality 10.9. In addition, the gear housing must be adjusted at the pilot (H7).

Pour toute commande, indiquer les spécifications de la dénomination du moteur concernée.

- Autres références de commande:
- Position de montage "EL" conf. à la page K4
  - Arbre plein côté du réduct. 3, 4 ou à deux côtés
  - Arbre creux côté d'entrée 3 ou 4
  - Arbre creux pour assemblage par frette de serrage côté d'entrée 3 ou 4 (frette de serrage face à côté d'entrée)
  - Pattes côté du réducteur 1 ou 5
  - Bride côté du réducteur 3 ou 4
  - Trous taraudés côté du réducteur 3 ou 4
  - Bras de couple côté du réducteur 1 ou 5, anneau côté du réducteur 3 ou 4

**\*Attention!**

**Fixation des réducteurs à trous taraudés :**

Les couples et forces indiqués dans le présent catalogue ne s'appliquent que pour une fixation des réducteurs côté machine par des vis, classe de qualité 10.9. Par ailleurs, il faut adapter (H7) le carter au niveau du bord ajusté.

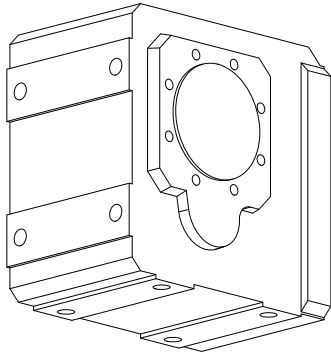
Typenbezeichnung -  
Bauarten

Type designation -  
Styles

Désignation des  
types - Exécutions

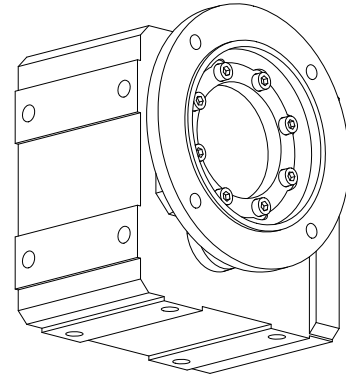


**G\*** Gewindelochkreis • *Pitch circle diam.* • Fixation à trous taraudés



• bei K10 Bauart NG • *for K10 NG style* • pour K10 exécution NG

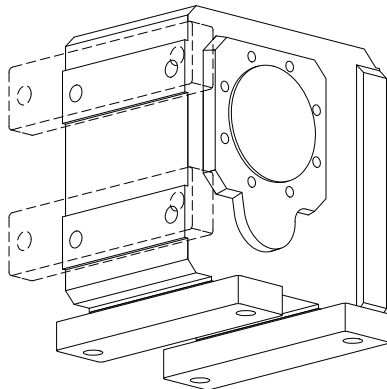
**F** • Flanschausführung • *Flange mounting* • Exécution à bride



• bei K10 Bauart NF • *for K10 NF style* • pour K10 exécution NF

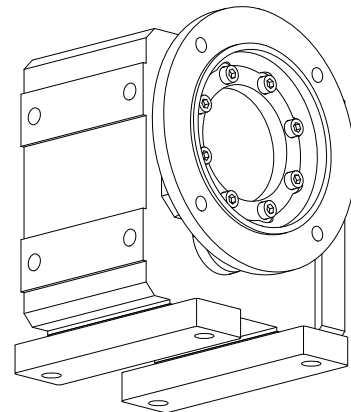
**NG\***

- Fußausführung + Gewindelochkreis
- *Foot mounting + Pitch circle diameter*
- Exécution à pattes + Fixation à trous taraudés



**NF**

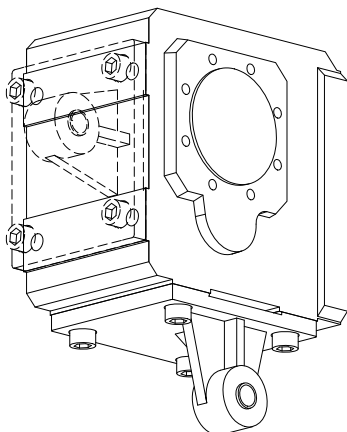
- Fußausführung + Flanschausführung
- *Foot mounting + Flange mounting*
- Exécution à pattes + Exécution à bride



• nicht für alle Baugrößen möglich • *not valid for all sizes* • non valable pour toutes les tailles

**GD\***

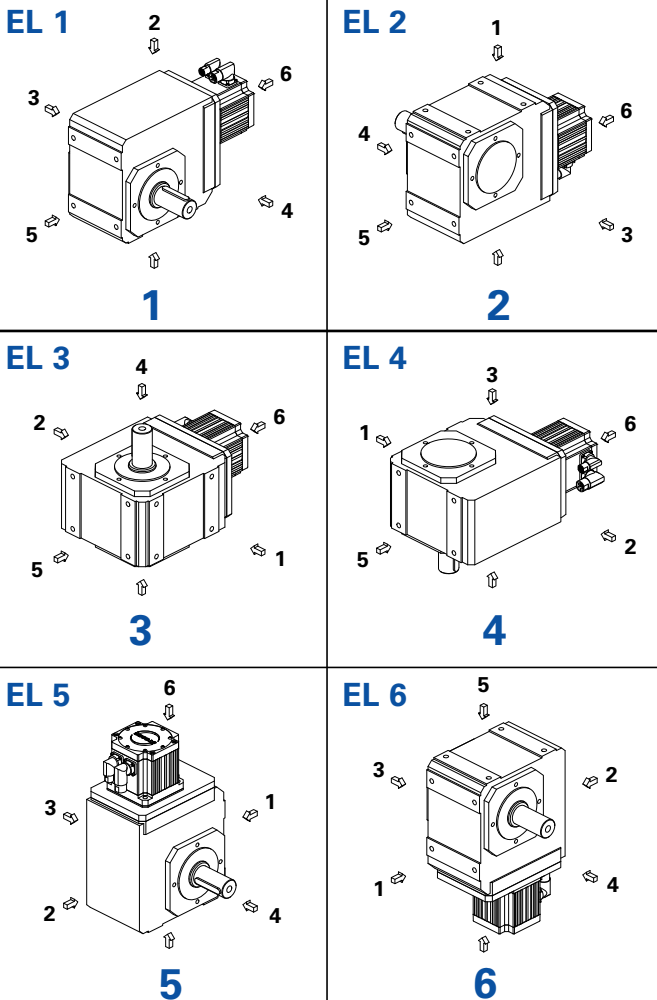
- Gewindelochkreis + Drehmomentstütze
- *Pitch circle diameter + Torque arm*
- Fixation à trous taraudés + Bras de couple



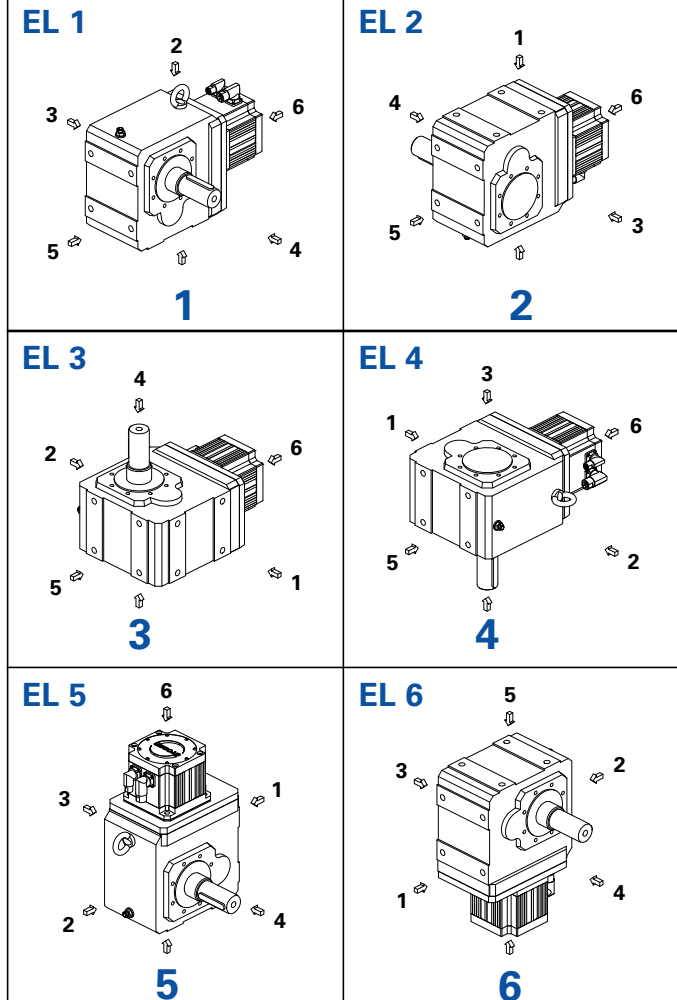
• bei K10 Bauart NGD • *for K10 NGD style* • pour K10 exécution NGD



## K1.. - K4..



## K5.. - K10..



Die Getriebe sind mit der auf dem Typschild angegebenen Menge und Art des Schmierstoffs befüllt. Die Schmierstoff-Füllmenge und der Aufbau der Getriebe sind von der Einbaulage abhängig.

**Die Getriebe dürfen deshalb nicht ohne Rücksprache mit STÖBER umgebaut werden.**

Ausführliche Informationen zu Schmierstoffsorten und -mengen können Sie dem Internet entnehmen (ID 441871).

Bei den Getriebegrößen K5 - K10 sind standardmäßig Entlüftungsventile montiert.

*The gear units are filled with the quantity and type of lubricant specified on the rating plate. The lubricant fill level and the setup of the gear units depend on the mounting position.*

**Therefore, any modification of the gear units is permitted only after consulting STÖBER.**

*Please visit our web site for more detailed information about oil grades and quantities (ID 441871).*

*Ventilation valves are supplied as standard for gear unit sizes K5 - K10.*

Les réducteurs sont remplis avec la quantité et le type de lubrifiant comme spécifié sur la plaque signalétique. Le remplissage de lubrifiant et la structure du réducteur dépendent de la position de montage.

**C'est pourquoi les réducteurs ne doivent pas être montés différemment sans consultation préalable de STÖBER.**

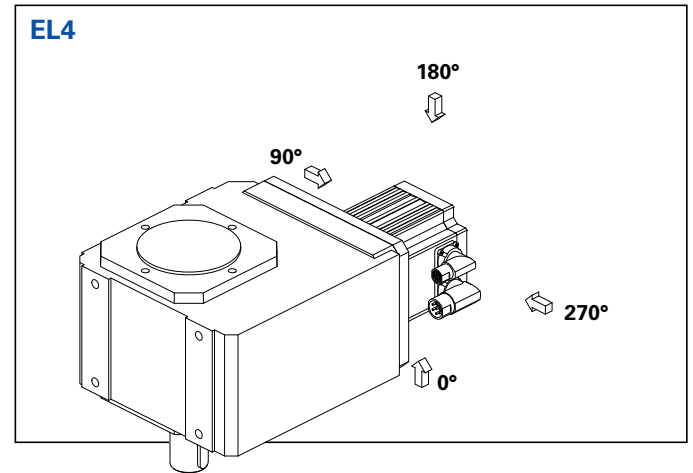
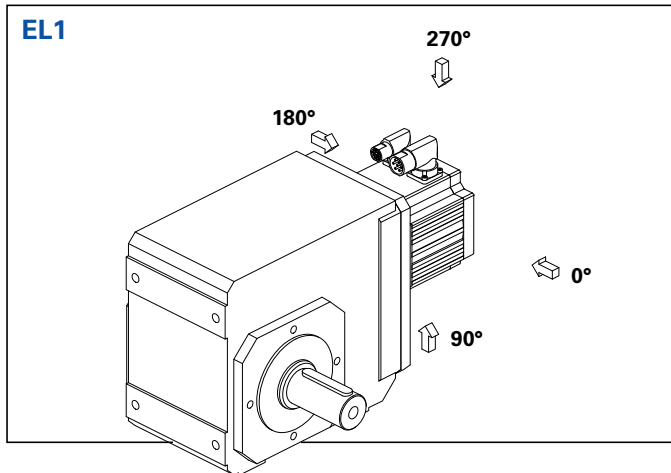
Vous trouverez également de plus amples informations sur les sortes et quantités de lubrifiant en consultant notre site Internet (ID 441871).

Pour les tailles de réducteur K5 - K10 il est prévu de monter des bouchons de vidange/remplissage standards.

Lage des elektrischen Anschlusses

Position of electrical connection

Position de la connexion électrique



**Beispiel:** Bauform EL1 / EL4 mit Steckverbinder in 270°-Position (Standard)

**Example:** Mounting EL1 / EL4 with pin-and-socket connector position 270° (standard)

**Exemple:** Exécution EL1 / EL4 avec connexion enfichable en position 270° (standard)

**Steckverbinder** sind standardmäßig in 270°-Position, wie in den Bauformbildern auf der vorhergehenden Seite K4 dargestellt.

It is standard to fit **the pin-and-socket connector** in the 270° position as shown in the mounting position diagram on the previous page, K4. Power and control connectors are both rotatable in any position. Can only be rotated together for EZ3.

**La connexion enfichable** est standard en position 270° comme indiqué dans les figures sur la page précédente K4.

Leistungs- und Steuersteckverbinder drehbar in alle Positionen. Bei EZ3 nur zusammen drehbar. Weicht die gewünschte Lage von der 270°-Position ab, ist sie entsprechend obigen Beispielen anzugeben.

Should it be desired other than in the 270° position, this should be specified as in the above examples.

Les fiches de connexion de puissance et de commande sont orientables dans toutes les directions. Si EZ3 uniquement orientables ensemble.

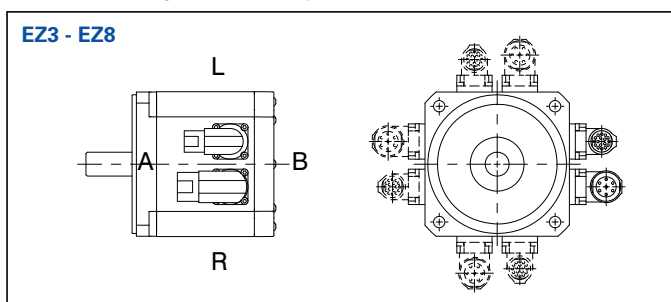
**Achtung!** Bei Drehung des Getriebes in eine andere Einbaulage, dreht sich die Steckerposition mit.

**Caution:** When the gearbox rotates in another mounting position, the connector position rotates too!

Si on désire une autre position, il faudra l'indiquer selon les exemples susmentionnés.

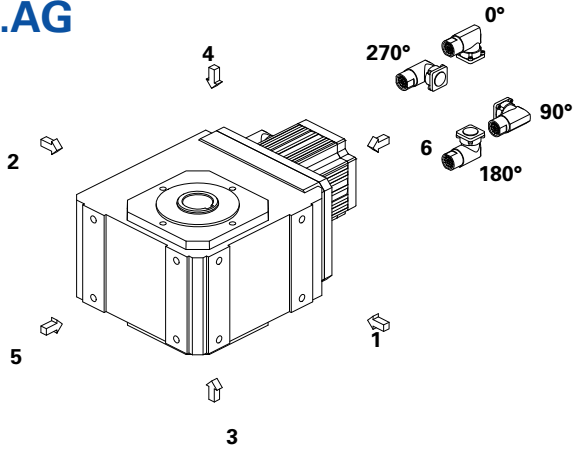
**Attention :** en cas de rotation du réducteur dans une autre position de montage, il y a également rotation de la position de la connexion !

**Kabeleinführung: / Cable entry: / Sortie de câble:**





### K...AG

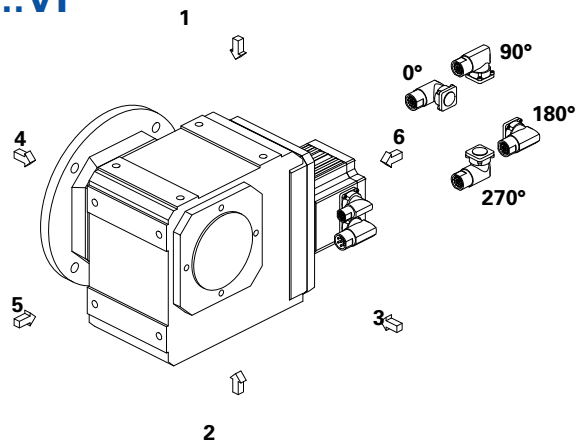


**Beispiel EL3:** Einbaulage - Seite 3 unten, Hohlwelle - Einsteckseite 4, Steckverbinder in 270°-Position

**Example EL3:** Mounting position - side 3 downwards, hollow shaft - entry side 4, pin-and-socket connector position 270°

**Exemple EL3:** Position de montage - côte 3 en bas, arbre creux - cote d'entrée 4, connexion enfichable en position 270°

### K...VF



**Beispiel EL2:** Einbaulage - Seite 2 unten, Vollwelle - Getriebeseite 4, Flansch - Seite 4, Steckverbinder in 180°-Position

**Example EL2:** Mounting - side 2 downwards, solid shaft - gear unit side 4, flange - side 4, pin-and-socket connector position 180°

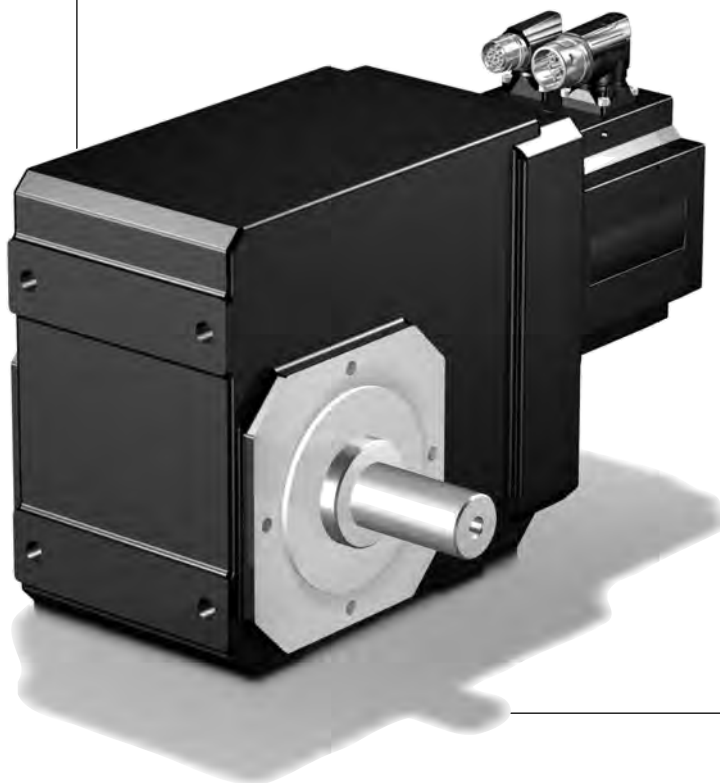
**Exemple EL2:** Position de montage - côte 2 en bas, arbre plein - côte du réducteur 4, bride - côte 4, connexion enfichable en position 180°



Auswahltabelle  
**SMS** Kegelarad-  
getriebemotoren **K**

*Selection table*  
**SMSK** *Helical Bevel*  
*Geared Motors*

Tableau de sélection  
Motoréduct. à couple  
conique **SMS K**



# Auswahltabelle SMS Kegelrad- getriebemotoren K

# Selection table SMS K Helical Bevel Geared Motors

# Tableau de sélection Motoréduct. à couple conique SMS K



Die nachfolgenden Auswahltabellen mit STÖBER EZ-Motoren sind sowohl zur Antriebsauswahl für Durchlaufbetrieb als auch für Antriebsprojektion bei Taktbetrieb geeignet.

Hierfür sind die zulässigen maximalen Momente wie auch die Lastkennwerte der Getriebe angegeben.

Für die sichere Auslegung sind die Grenzbedingungen zu beachten (siehe unten und Seite A10 Antriebsprojektion):

**- sofern die Motorbremse als Arbeitsbremse benutzt wird, sind die zulässigen Getriebedrehmomente zu beachten**

Nachfolgend Erläuterungen zu den Kennwerten:

**n2N [min<sup>-1</sup>]** - Nenndrehzahl des Motors am Abtrieb

**M2 [Nm]** - Drehmoment des Getriebemotors (resultierend aus dem Nennmoment MN des Motors, der Getriebeübersetzung i und dem Getriebewirkungsgrad η)

(M2 = MN · i · η)

**Achtung:** Das Produkt aus dem Drehmoment M2 und der Drehzahl n2N berücksichtigt nicht die thermische Grenzleistung des Antriebs.

Für Einschaltdauer ED > 50% muss das thermische Grenzmoment M2th für die jeweilige mittlere Drehzahl n1m ermittelt werden. Hierzu muss das Drehmoment des Motors M aus den Motorkennlinien (Seite M15 - M23) mit der Getriebeübersetzung i und dem Drehzahl-/Drehmomentfaktor fm multipliziert werden.

**M2th = M · i · fm [Nm]**

Die kompletten Kennlinien der Getriebemotoren finden Sie unter <http://products.stober.de/>  
**fm = 0,95 - (a/1000) · a1 · ft · (n1m/1000min<sup>-1</sup>)<sup>2</sup>**  
a1 = 1 (Eintrieb und Abtrieb horizontal)  
a1 = 1,1 (Eintrieb oder Abtrieb vertikal)  
Temperaturfaktor ft siehe Seite A10.

**M20 [Nm]** - Stillstands Drehmoment des Getriebemotors (resultierend aus dem Stillstands Drehmoment M0 des Motors, der Getriebeübersetzung i und den Getriebeverlusten)

**a [-]** - Parameter zur Berechnung fm

**S [-]** - Quotient zwischen Getriebe- und Motornennmoment ohne Berücksichtigung der thermischen Grenzleistung

**n1N [min<sup>-1</sup>]** - Nenndrehzahl des Motors (zulässige Getriebedrehzahlen beachten)

**M2B [Nm]** - max. zul. Beschleunigungsmoment des Antriebs (Getriebe und/oder Motor)

**M2NOT [Nm]** - max. übertragbares Drehmoment des Getriebes (10<sup>3</sup> Lastwechsel)

**i [-]** - Getriebeübersetzung

**ixakt [-]** - math. genaue Getriebeübersetzung  
**n1MAX [min<sup>-1</sup>]** - max. zul. Eintriebsdrehzahl des Getriebes

**DBH** - Dauerbetrieb - Eintrieb und Abtrieb horizontal

**DBV** - Dauerbetrieb - Eintrieb oder Abtrieb vertikal

**ZB** - Zyklusbetrieb (bei 20 °C Umgebungstemperatur)

$n1m \leq n1MAXDB/ft$

max. zulässige Getriebe temperatur ≤ 80°C

Die max. zul. Drehzahlen der Motoren sind abhängig von ihren Spannungsgrenzkurven (siehe Seite M15 - M23).

**J1 [10<sup>-4</sup> kgm<sup>2</sup>]** - Massenträgheitsmoment des Antriebs bezogen auf den Eintrieb

**Δφ2 [arcmin]** - Drehspiel (Standard/Kl. II/Kl. I) an der Abtriebswelle bei blockiertem Eintrieb

Spielreduzierte Ausführung gegen Mehrpreis. Spielreduziert Kl. I Dauerbetrieb mit Einschränkungen: Zulässige Dauerbetriebsdrehzahl um 20% reduziert, Option Synthetiköl muss verwendet werden.

**C2 [Nm/arcmin]** - Getriebe-Drehsteifigkeit (Endsteifigkeit) bezogen auf den Getriebeabtrieb

**G [kg]** - Gewicht des Antriebs

The following STÖBER EZ motor selection tables can be used for continuous duty and intermittent duty drive selection.

The permissible maximum torques and the load characteristics of the gear units are based on these.

The following conditions must be observed for safe drive selection (see down and page A10, Drive Selection):

**- if the exhaust brake is used as work brake, the permissible transmission torques are to be considered**

Explanation of drive parameters:

**n2N [rpm]** - nominal speed of the motor on the output

**M2 [Nm]** - torque of the geared motor (resulting from the nominal torque MN of the motor, the transmission ratio i and the gear unit efficiency η (M2 = MN · i · η))

**Please note:** The product of the torque M2 and the speed n2N does not take into consideration the thermal breakeven performance of the drive. For duty time ED > 50% the thermal limit torque M2th must be determined for the relevant average speed n1m. To do this, multiply the torque of the motor M from the motor characteristics (pages M15 - M23) by the transmission ratio i and the speed/torque factor fm.

**M2th = M · i · fm [Nm]**

The complete characteristics of the geared motors can be found at <http://products.stober.de/>

**fm = 0,95 - (a/1000) · a1 · ft · (n1m/1000min<sup>-1</sup>)<sup>2</sup>**  
a1 = 1 (input and output horizontal)

a1 = 1,1 (input or output vertical)

Temperature factor ft see page A10.

**M20 [Nm]** - Stall torque of the geared motor (resulting from the stall torque M0 of the motor, the gear ratio i and the gear losses)

**a [-]** - parameter for the calculation of fm

**S [-]** - quotient of gear unit and motor nominal torque without taking into account the thermal breakeven performance

**n1N [rpm]** - nominal speed of the motor (observe the perm. gear unit speed)

**M2B [Nm]** - max. perm. acceleration torque of the gear unit (gear unit and/or motor)

**M2NOT [Nm]** - max. torque capacity of the gear unit (10<sup>3</sup> load changes)

**i [-]** - gear unit ratio

**ixakt [-]** - math. exact gear unit ratio

**n1MAX [min<sup>-1</sup>]** - max. perm. input speed of the gear unit

**DBH** - Continuous operation - input and output horizontal

**DBV** - Continuous operation - input or output vertical

**ZB** - Cycle operation (at 20 °C ambient temperature)

$n1m \leq n1MAXDB/ft$

max. permissible gear unit temperature ≤ 80°C

The max. permissible speed of the motor depends on their voltage limit curves (see page M15-M23)

**J1 [10<sup>-4</sup> kgm<sup>2</sup>]** - drive inertia reduced to the input

**Δφ2 [arcmin]** - backlash (standard/cl.II/cl. I) on the output shaft with blocked input

Reduced backlash version at a surcharge. Reduced backlash class I continuous operation with limitations: permitted continuous operation speed reduced by 20%, synthetic oil option must be used.

**C2 [Nm/arcmin]** - torsional rigidity of the gear unit (final rigidity) reduced to the gear unit output

**G [kg]** - weight of the drive

Les tableaux de sélection des moteurs EZ STÖBER qui vont suivre se prêtent aussi bien à la sélection d'entraînements destinés à un fonctionnement continu que pour la planification d'entraînements destinés à un fonctionnement cyclique.

À cet effet, sont indiqués les couples maximaux admissibles et les caractéristiques de charge des réducteurs.

Dans l'objectif d'un dimensionnement adéquat des réducteurs, respecter, les valeurs limites (voir en bas et page A10 Projet d'entraînement):

**- les couples admis du réducteur sont à prendre en considération dès que le frein moteur est utilisé comme frein de parking**

Ci-dessous, quelques explications concernant les valeurs caractéristiques:

**n2N [min<sup>-1</sup>]** - Vitesse nominale du moteur à la sortie

**M2 [Nm]** - Couple du motoréducteur (résultant du couple nominal MN du moteur, du rapport de réduction i et du rendement η)  
(M2 = MN · i · η)

**Attention :** Le produit du couple M2 et du régime n2N ne prend pas en compte la puissance limite thermique de l'entraînement. Pour les durées de mise en service ED > 50 %, il faut calculer le couple limite thermique M2th pour le régime moyen respectif n1m. À ce sujet, il faut multiplier le couple du moteur M à partir des caractéristiques du moteur (pages M15 - M23) avec le rapport de réduction i et le coefficient de vitesse /de couple fm.

**M2th = M · i · fm [Nm]**

Vous trouverez toutes les caractéristiques des motoréducteurs sur <http://products.stober.de/>

**fm = 0,95 - (a/1000) · a1 · ft · (n1m/1000min<sup>-1</sup>)<sup>2</sup>**  
a1 = 1 (entrée et sortie horizontale)

a1 = 1,1 (entrée ou sortie verticale)

Facteur de température ft, voir page A10.

**M20 [Nm]** - Couple à l'arrêt du motoréducteur (résultant du couple à l'arrêt M0 du moteur, du rapport de réduction i et des pertes dues à la transmission).

**a [-]** - Paramètre pour le calcul fm

**S [-]** - Quotient du couple nominal du réducteur et du couple nominal du moteur sans considérer la puissance limite thermique

**n1N [min<sup>-1</sup>]** - Vitesse nominale de moteur (observer les vitesses des réducteur perm.)

**M2B [Nm]** - couple d'accélération maximal admissible du réducteur (réducteur et/ou moteur)

**M2NOT [Nm]** - couple maximal transmissible du réducteur (à des charges 10<sup>3</sup>)

**i [-]** - rapport de réducteur

**ixakt [-]** - rapport math. exact de réducteur

**n1MAX [min<sup>-1</sup>]** - Vitesse d'entrée maxi permis du réducteur

**DBH** - régime continu - entrée et sortie horizontale

**DBV** - régime continu - entrée ou sortie verticale

**ZB** - régime cyclique (température ambiante 20°C)

$n1m \leq n1MAXDB/ft$

température admissible max. du réducteur ≤ 80°C

La vitesse d'entrée maxi permis du moteur dépendantes en les courbes limite de tension (voir page M15-M23)

**J1 [10<sup>-4</sup> kgm<sup>2</sup>]** - couple d'inertie de masse du réducteur correspondant à l'entrée

**Δφ2 [arcmin]** - jeu (standard/cat.II/cat. I) de l'arbre de sortie avec entrée bloquée

Version à jeu réduit contre majoration.

Catégorie I à jeu réduit fonctionnement continu restreint : vitesse de rotation en fonctionnement continu admise réduite de 20 %, option il faut utiliser de l'huile synthétique.

**C2 [Nm/arcmin]** - rigidité en torsion du réducteur (rigidité finale) correspondant à la sortie du réducteur

**G [kg]** - poids de l'entraînement

# Kegelradgetriebemotoren K

## Helical Bevel Geared Motors K

### Motoréducteurs à couple conique K



Bitte beachten Sie die Hinweise auf Seite K8! *Please take notice of the indications on page K8!* Veuillez s. v. p. prendre en considération les observations à la page K8!

n2N	M2	M20	a	S	Typ	M2B	M2NOT	i	ixakt	n1MAX DBH	n1MAX DBV	n1MAX ZB	J1	Δp2	C2	G
[min <sup>-1</sup> ]	[Nm]	[Nm]				[Nm]	[Nm]			[min <sup>-1</sup> ]	[min <sup>-1</sup> ]	[min <sup>-1</sup> ]	[10 <sup>-4</sup> kgm <sup>2</sup> ]	[arcmin]	[Nm/ arcmin]	[kg]
<b>K1 (n1N=3000 min<sup>-1</sup>, M2BMAX=140 Nm)</b>																
53	51	52	6,5	1,7	K102_0560 EZ301U	86	110	56,10	1178/21	4000	4000	6000	0,21	12/6	6,8	11
64	42	43	5,2	2,4	K102_0470 EZ301U	120	200	46,92	2299/49	4000	4000	6000	0,22	12/6	6,8	11
64	72	76	8,9	1,4	K102_0470 EZ302U	120	200	46,92	2299/49	4000	4000	6000	0,32	12/6	6,8	12
74	36	37	8,3	1,7	K102_0400 EZ301U	62	77	40,30	403/10	4000	4000	6000	0,21	12/6	6,8	11
85	32	32	4,6	3,4	K102_0350 EZ301U	95	190	35,11	3686/105	4000	4000	6000	0,23	12/6	6,8	11
85	54	57	7,9	2,0	K102_0350 EZ302U	140	190	35,11	3686/105	4000	4000	6000	0,33	12/6	6,8	12
85	70	75	10	1,5	K102_0350 EZ303U	140	190	35,11	3686/105	4000	4000	6000	0,44	12/6	6,8	12
85	95	102	14	1,1	K102_0350 EZ401U	140	240	35,11	3686/105	4000	4000	6000	0,97	12/6	6,8	14
89	30	31	6,7	2,4	K102_0340 EZ301U	88	150	33,71	4719/140	4000	4000	6000	0,22	12/6	6,8	11
89	52	55	11	1,4	K102_0340 EZ302U	88	150	33,71	4719/140	4000	4000	6000	0,32	12/6	6,8	12
107	25	26	4,7	3,9	K102_0280 EZ301U	76	170	28,05	589/21	4000	4000	6000	0,25	12/6	6,8	11
107	43	46	8,1	2,3	K102_0280 EZ302U	130	170	28,05	589/21	4000	4000	6000	0,35	12/6	6,8	12
107	56	60	11	1,8	K102_0280 EZ303U	130	170	28,05	589/21	4000	4000	6000	0,46	12/6	6,8	12
107	76	82	14	1,3	K102_0280 EZ401U	140	240	28,05	589/21	4000	4000	6000	0,99	12/6	6,8	14
119	23	23	4,8	4,2	K102_0250 EZ301U	68	140	25,22	1261/50	4000	4000	6000	0,24	12/6	6,8	11
119	39	41	8,1	2,5	K102_0250 EZ302U	110	140	25,22	1261/50	4000	4000	6000	0,34	12/6	6,8	12
119	51	54	11	1,9	K102_0250 EZ303U	110	140	25,22	1261/50	4000	4000	6000	0,45	12/6	6,8	12
119	68	73	14	1,4	K102_0250 EZ401U	120	190	25,22	1261/50	4000	4000	6000	0,98	12/6	6,8	14
129	21	21	4,8	4,4	K102_0230 EZ301U	63	160	23,27	1140/49	4000	4000	6000	0,28	12/6	6,8	11
129	36	38	8,2	2,6	K102_0230 EZ302U	110	160	23,27	1140/49	4000	4000	6000	0,38	12/6	6,8	12
129	47	49	11	2,0	K102_0230 EZ303U	130	160	23,27	1140/49	4000	4000	6000	0,49	12/6	6,8	12
129	63	68	14	1,5	K102_0230 EZ401U	140	240	23,27	1140/49	4000	4000	6000	1,0	12/6	6,8	14
149	18	19	4,9	4,9	K102_0200 EZ301U	55	120	20,15	403/20	4000	4000	6000	0,26	12/6	6,8	11
149	31	33	8,3	2,9	K102_0200 EZ302U	97	120	20,15	403/20	4000	4000	6000	0,36	12/6	6,8	12
149	40	43	11	2,2	K102_0200 EZ303U	97	120	20,15	403/20	4000	4000	6000	0,47	12/6	6,8	12
149	55	59	15	1,6	K102_0200 EZ401U	130	220	20,15	403/20	4000	4000	6000	1,0	12/6	6,8	14
149	84	92	22	1,1	K102_0200 EZ501U	130	220	20,15	403/20	4000	4000	6000	3,0	12/6	6,8	15
171	16	16	4,9	3,0	K102_0175 EZ301U	48	60	17,56	2090/119	4000	3800	5500	0,32	12/6	6,8	11
171	27	29	8,4	3,1	K102_0175 EZ302U	85	130	17,56	2090/119	4000	3800	5500	0,42	12/6	6,8	12
171	35	37	11	2,4	K102_0175 EZ303U	100	130	17,56	2090/119	4000	3800	5500	0,53	12/6	6,8	12
171	48	51	15	1,8	K102_0175 EZ401U	140	240	17,56	2090/119	4000	3800	5500	1,1	12/6	6,8	14
171	73	80	23	1,2	K102_0175 EZ501U	140	240	17,56	2090/119	4000	3800	5500	3,0	12/6	6,8	15
171	80	89	25	1,1	K102_0175 EZ402U	140	240	17,56	2090/119	4000	3800	5500	1,8	12/6	6,8	15
179	15	15	4,9	2,9	K102_0165 EZ301U	44	55	16,71	1177	4000	4000	6000	0,29	12/6	6,8	11
179	26	27	8,4	3,2	K102_0165 EZ302U	81	110	16,71	1177	4000	4000	6000	0,39	12/6	6,8	12
179	34	36	11	2,5	K102_0165 EZ303U	91	110	16,71	1177	4000	4000	6000	0,50	12/6	6,8	12
179	45	49	15	1,8	K102_0165 EZ401U	130	210	16,71	1177	4000	4000	6000	1,0	12/6	6,8	14
179	70	76	23	1,2	K102_0165 EZ501U	130	210	16,71	1177	4000	4000	6000	3,0	12/6	6,8	15
179	76	84	25	1,1	K102_0165 EZ402U	130	210	16,71	1177	4000	4000	6000	1,7	12/6	6,8	15
213	13	13	5,0	3,0	K102_0140 EZ301U	38	48	14,11	494/35	4000	3800	5500	0,37	12/6	6,8	11
213	22	23	8,5	3,6	K102_0140 EZ302U	68	100	14,11	494/35	4000	3800	5500	0,47	12/6	6,8	12
213	28	30	11	2,8	K102_0140 EZ303U	82	100	14,11	494/35	4000	3800	5500	0,58	12/6	6,8	12
213	38	41	15	2,1	K102_0140 EZ401U	120	210	14,11	494/35	4000	3800	5500	1,1	12/6	6,8	14
213	59	64	23	1,3	K102_0140 EZ501U	140	240	14,11	494/35	4000	3800	5500	3,1	12/6	6,8	15
213	64	71	25	1,2	K102_0140 EZ402U	140	210	14,11	494/35	4000	3800	5500	1,8	12/6	6,8	15
238	11	12	5,0	3,0	K102_0125 EZ301U	34	43	12,62	429/34	4000	3800	5500	0,34	12/6	6,8	11
238	19	21	8,6	3,8	K102_0125 EZ302U	61	92	12,62	429/34	4000	3800	5500	0,44	12/6	6,8	12
238	25	27	11	2,9	K102_0125 EZ303U	73	92	12,62	429/34	4000	3800	5500	0,55	12/6	6,8	12
238	34	37	15	2,2	K102_0125 EZ401U	100	180	12,62	429/34	4000	3800	5500	1,1	12/6	6,8	14
238	53	58	23	1,4	K102_0125 EZ501U	130	220	12,62	429/34	4000	3800	5500	3,1	12/6	6,8	15
238	58	64	25	1,3	K102_0125 EZ402U	130	180	12,62	429/34	4000	3800	5500	1,8	12/6	6,8	15
259	10	11	5,1	3,0	K102_0115 EZ301U	31	39	11,57	266/23	3600	3300	5000	0,43	12/6	6,8	11
259	18	19	8,7	3,8	K102_0115 EZ302U	56	84	11,57	266/23	3600	3300	5000	0,53	12/6	6,8	12
259	23	25	11	2,9	K102_0115 EZ303U	67	84	11,57	266/23	3600	3300	5000	0,64	12/6	6,8	12
259	31	34	15	2,3	K102_0115 EZ401U	95	170	11,57	266/23	3600	3300	5000	1,2	12/6	6,8	14
259	48	53	23	1,5	K102_0115 EZ501U	140	240	11,57	266/23	3600	3300	5000	3,1	12/6	6,8	15
259	53	58	26	1,4	K102_0115 EZ402U	130	170	11,57	266/23	3600	3300	5000	1,9	12/6	6,8	15
296	16	17	8,8	3,8	K102_0100 EZ302U	49	74	10,14	507/50	4000	3800	5500	0,50	12/6	6,8	12
296	20	22	11	2,9	K102_0100 EZ303U	59	74	10,14	507/50	4000	3800	5500	0,61	12/6	6,8	12
296	28	30	15	2,6	K102_0100 EZ401U	84	150	10,14	507/50	4000	3800	5500	1,1	12/6	6,8	14
296	42	46	24	1,7	K102_0100 EZ501U	130	220	10,14	507/50	4000	3800	5500	3,1	12/6	6,8	15
296	46	51	26	1,5	K102_0100 EZ402U	120	150	10,14	507/50	4000	3800	5500	1,8	12/6	6,8	15



# Kegelradtriebmotoren K

## Helical Bevel Geared Motors K

### Motoréducteurs à couple conique K



Bitte beachten Sie die Hinweise auf Seite K8!

Please take notice of the indications on page K8!

Veillez s. v. p. prendre en considération les observations à la page K8!

n2N	M2	M20	a	S	Typ	M2B	M2NOT	i	ixakt	n1MAX DBH	n1MAX DBV	n1MAX ZB	J1	Δq2	C2	G
[min <sup>-1</sup> ]	[Nm]	[Nm]				[Nm]	[Nm]			[min <sup>-1</sup> ]	[min <sup>-1</sup> ]	[min <sup>-1</sup> ]	[10 <sup>-4</sup> kgm <sup>2</sup> ]	[arcmin]	[Nm/ arcmin]	[kg]
<b>K1 (n1N=3000 min<sup>-1</sup>, M2BMAX=140 Nm)</b>																
296	68	85	38	1,0	<b>K102_0100 EZ404U</b>	130	220	10,14	507/50	4000	3800	5500	3,2	12/6	6,8	17
324	14	15	8,9	3,8	<b>K102_0092 EZ302U</b>	45	67	9,249	1748/189	3600	3300	5000	0,62	12/6	6,8	12
324	19	20	12	2,9	<b>K102_0092 EZ303U</b>	54	67	9,249	1748/189	3600	3300	5000	0,73	12/6	6,8	12
324	25	27	16	2,7	<b>K102_0092 EZ401U</b>	76	130	9,249	1748/189	3600	3300	5000	1,3	12/6	6,8	14
324	39	42	24	1,8	<b>K102_0092 EZ501U</b>	130	240	9,249	1748/189	3600	3300	5000	3,2	12/6	6,8	15
324	42	47	26	1,6	<b>K102_0092 EZ402U</b>	110	130	9,249	1748/189	3600	3300	5000	2,0	12/6	6,8	15
324	62	77	38	1,1	<b>K102_0092 EZ404U</b>	130	240	9,249	1748/189	3600	3300	5000	3,3	12/6	6,8	17
324	66	72	41	1,0	<b>K102_0092 EZ502U</b>	130	240	9,249	1748/189	3600	3300	5000	5,5	12/6	6,8	16
324	66	74	41	1,0	<b>K102_0092 EZ701U</b>	130	240	9,249	1748/189	3600	3300	5000	8,8	12/6	6,8	18
361	13	14	8,9	3,8	<b>K102_0083 EZ302U</b>	40	60	8,309	1911/230	3600	3300	5000	0,58	12/6	6,8	12
361	17	18	12	2,9	<b>K102_0083 EZ303U</b>	48	60	8,309	1911/230	3600	3300	5000	0,69	12/6	6,8	12
361	23	24	16	2,9	<b>K102_0083 EZ401U</b>	69	120	8,309	1911/230	3600	3300	5000	1,2	12/6	6,8	14
361	35	38	24	1,9	<b>K102_0083 EZ501U</b>	120	220	8,309	1911/230	3600	3300	5000	3,2	12/6	6,8	15
361	38	42	26	1,7	<b>K102_0083 EZ402U</b>	97	120	8,309	1911/230	3600	3300	5000	1,9	12/6	6,8	15
361	56	69	39	1,2	<b>K102_0083 EZ404U</b>	120	220	8,309	1911/230	3600	3300	5000	3,3	12/6	6,8	17
361	60	64	42	1,1	<b>K102_0083 EZ502U</b>	120	220	8,309	1911/230	3600	3300	5000	5,5	12/6	6,8	16
361	60	67	42	1,1	<b>K102_0083 EZ701U</b>	120	220	8,309	1911/230	3600	3300	5000	8,8	12/6	6,8	18
452	10	11	9,1	3,8	<b>K102_0066 EZ302U</b>	32	48	6,644	299/45	3600	3300	5000	0,69	12/6	6,8	12
452	13	14	12	2,9	<b>K102_0066 EZ303U</b>	39	48	6,644	299/45	3600	3300	5000	0,80	12/6	6,8	12
452	18	19	16	3,4	<b>K102_0066 EZ401U</b>	55	97	6,644	299/45	3600	3300	5000	1,3	12/6	6,8	14
452	28	30	25	2,2	<b>K102_0066 EZ501U</b>	100	190	6,644	299/45	3600	3300	5000	3,3	12/6	6,8	15
452	30	34	27	2,0	<b>K102_0066 EZ402U</b>	77	97	6,644	299/45	3600	3300	5000	2,0	12/6	6,8	15
452	44	55	39	1,4	<b>K102_0066 EZ404U</b>	120	190	6,644	299/45	3600	3300	5000	3,4	12/6	6,8	17
452	48	52	42	1,3	<b>K102_0066 EZ502U</b>	120	190	6,644	299/45	3600	3300	5000	5,6	12/6	6,8	16
452	48	53	42	1,3	<b>K102_0066 EZ701U</b>	120	190	6,644	299/45	3600	3300	5000	8,9	12/6	6,8	18
500	9,3	9,8	9,2	3,8	<b>K102_0060 EZ302U</b>	29	44	6,000	6/1	3300	2800	4500	0,76	12/6	6,8	12
500	12	13	12	2,9	<b>K102_0060 EZ303U</b>	35	44	6,000	6/1	3300	2800	4500	0,87	12/6	6,8	12
500	16	17	16	3,6	<b>K102_0060 EZ401U</b>	49	87	6,000	6/1	3300	2800	4500	1,4	12/6	6,8	14
500	25	27	25	2,4	<b>K102_0060 EZ501U</b>	93	170	6,000	6/1	3300	2800	4500	3,4	12/6	6,8	15
500	27	30	27	2,2	<b>K102_0060 EZ402U</b>	70	87	6,000	6/1	3300	2800	4500	2,1	12/6	6,8	15
500	40	50	40	1,5	<b>K102_0060 EZ404U</b>	110	170	6,000	6/1	3300	2800	4500	3,5	12/6	6,8	17
500	43	47	43	1,4	<b>K102_0060 EZ502U</b>	110	170	6,000	6/1	3300	2800	4500	5,7	12/6	6,8	16
500	43	48	43	1,4	<b>K102_0060 EZ701U</b>	110	170	6,000	6/1	3300	2800	4500	9,0	12/6	6,8	18
500	56	65	56	1,0	<b>K102_0060 EZ503U</b>	110	170	6,000	6/1	3300	2800	4500	8,1	12/6	6,8	18
539	8,6	9,1	9,2	3,8	<b>K102_0056 EZ302U</b>	27	41	5,568	1520/273	3300	2800	4500	0,95	12/6	6,8	12
539	11	12	12	2,9	<b>K102_0056 EZ303U</b>	32	41	5,568	1520/273	3300	2800	4500	1,1	12/6	6,8	12
539	15	16	16	3,8	<b>K102_0056 EZ401U</b>	46	81	5,568	1520/273	3300	2800	4500	1,6	12/6	6,8	14
539	23	25	25	2,5	<b>K102_0056 EZ501U</b>	86	160	5,568	1520/273	3300	2800	4500	3,6	12/6	6,8	15
539	25	28	27	2,3	<b>K102_0056 EZ402U</b>	65	81	5,568	1520/273	3300	2800	4500	2,3	12/6	6,8	15
539	37	46	40	1,5	<b>K102_0056 EZ404U</b>	110	160	5,568	1520/273	3300	2800	4500	3,6	12/6	6,8	17
539	40	43	43	1,4	<b>K102_0056 EZ502U</b>	110	160	5,568	1520/273	3300	2800	4500	5,9	12/6	6,8	16
539	40	45	43	1,4	<b>K102_0056 EZ701U</b>	110	160	5,568	1520/273	3300	2800	4500	9,2	12/6	6,8	18
539	52	60	56	1,1	<b>K102_0056 EZ503U</b>	110	160	5,568	1520/273	3300	2800	4500	8,2	12/6	6,8	18
750	8,0	8,5	12	2,9	<b>K102_0040 EZ303U</b>	23	29	4,000	4/1	3300	2800	4500	1,3	12/6	6,8	12
750	11	12	17	4,3	<b>K102_0040 EZ401U</b>	33	58	4,000	4/1	3300	2800	4500	1,8	12/6	6,8	14
750	17	18	26	3,1	<b>K102_0040 EZ501U</b>	62	120	4,000	4/1	3300	2800	4500	3,8	12/6	6,8	15
750	18	20	28	2,6	<b>K102_0040 EZ402U</b>	47	58	4,000	4/1	3300	2800	4500	2,5	12/6	6,8	15
750	27	33	41	1,9	<b>K102_0040 EZ404U</b>	93	120	4,000	4/1	3300	2800	4500	3,8	12/6	6,8	17
750	29	31	44	1,8	<b>K102_0040 EZ502U</b>	93	120	4,000	4/1	3300	2800	4500	6,1	12/6	6,8	16
750	29	32	44	1,8	<b>K102_0040 EZ701U</b>	78	120	4,000	4/1	3300	2800	4500	9,4	12/6	6,8	18
750	38	43	58	1,4	<b>K102_0040 EZ503U</b>	93	120	4,000	4/1	3300	2800	4500	8,4	12/6	6,8	18

# Kegelradtriebmotoren K

## Helical Bevel Geared Motors K

### Motoréducteurs à couple conique K



Bitte beachten Sie die Hinweise auf Seite K8!

Please take notice of the indications on page K8!

Veuillez s. v. p. prendre en considération les observations à la page K8!

n2N	M2	M20	a	S	Typ	M2B	M2NOT	i	ixakt	n1MAX DBH	n1MAX DBV	n1MAX ZB	J1	Δp2	C2	G
[min <sup>-1</sup> ]	[Nm]	[Nm]				[Nm]	[Nm]			[min <sup>-1</sup> ]	[min <sup>-1</sup> ]	[min <sup>-1</sup> ]	[10 <sup>-4</sup> kgm <sup>2</sup> ]	[arcmin]	[Nm/ arcmin]	[kg]
<b>K1 (n1N=6000 min<sup>-1</sup>, M2BMAX=140 Nm)</b>																
107	48	52	6,2	1,8	K102_0560 EZ301U	86	110	56,10	1178/21	4000	4000	6000	0,21	12/6	6,8	11
128	41	43	5,5	2,3	K102_0470 EZ301U	120	200	46,92	2299/49	4000	4000	6000	0,22	12/6	6,8	11
128	68	76	9,2	1,4	K102_0470 EZ302U	120	200	46,92	2299/49	4000	4000	6000	0,32	12/6	6,8	12
149	35	37	8,0	1,8	K102_0400 EZ301U	62	77	40,30	403/10	4000	4000	6000	0,21	12/6	6,8	11
171	30	32	5,6	2,8	K102_0350 EZ301U	95	190	35,11	3686/105	4000	4000	6000	0,23	12/6	6,8	11
171	51	57	9,4	1,7	K102_0350 EZ302U	140	190	35,11	3686/105	4000	4000	6000	0,33	12/6	6,8	12
171	67	77	12	1,3	K102_0350 EZ303U	140	190	35,11	3686/105	4000	4000	6000	0,44	12/6	6,8	12
171	78	95	14	1,1	K102_0350 EZ401U	140	240	35,11	3686/105	4000	4000	6000	0,97	12/6	6,8	14
178	29	31	6,4	2,5	K102_0340 EZ301U	88	150	33,71	4719/140	4000	4000	6000	0,22	12/6	6,8	11
178	49	55	11	1,5	K102_0340 EZ302U	88	150	33,71	4719/140	4000	4000	6000	0,32	12/6	6,8	12
214	24	26	5,7	3,2	K102_0280 EZ301U	76	170	28,05	589/21	4000	4000	6000	0,25	12/6	6,8	11
214	41	46	9,6	1,9	K102_0280 EZ302U	130	170	28,05	589/21	4000	4000	6000	0,35	12/6	6,8	12
214	53	61	13	1,5	K102_0280 EZ303U	130	170	28,05	589/21	4000	4000	6000	0,46	12/6	6,8	12
214	63	76	15	1,3	K102_0280 EZ401U	140	240	28,05	589/21	4000	4000	6000	0,99	12/6	6,8	14
238	22	23	5,7	3,5	K102_0250 EZ301U	68	140	25,22	1261/50	4000	4000	6000	0,24	12/6	6,8	11
238	37	41	9,7	2,1	K102_0250 EZ302U	110	140	25,22	1261/50	4000	4000	6000	0,34	12/6	6,8	12
238	48	55	13	1,6	K102_0250 EZ303U	110	140	25,22	1261/50	4000	4000	6000	0,45	12/6	6,8	12
238	56	68	15	1,3	K102_0250 EZ401U	120	190	25,22	1261/50	4000	4000	6000	0,98	12/6	6,8	14
258	20	21	5,8	3,7	K102_0230 EZ301U	63	160	23,27	1140/49	4000	4000	6000	0,28	12/6	6,8	11
258	34	38	9,7	2,2	K102_0230 EZ302U	110	160	23,27	1140/49	4000	4000	6000	0,38	12/6	6,8	12
258	44	51	13	1,7	K102_0230 EZ303U	130	160	23,27	1140/49	4000	4000	6000	0,49	12/6	6,8	12
258	52	63	15	1,4	K102_0230 EZ401U	140	240	23,27	1140/49	4000	4000	6000	1,0	12/6	6,8	14
298	17	19	5,9	4,0	K102_0200 EZ301U	55	120	20,15	403/20	4000	4000	6000	0,26	12/6	6,8	11
298	29	33	9,9	2,4	K102_0200 EZ302U	97	120	20,15	403/20	4000	4000	6000	0,36	12/6	6,8	12
298	38	44	13	1,8	K102_0200 EZ303U	97	120	20,15	403/20	4000	4000	6000	0,47	12/6	6,8	12
298	45	55	15	1,6	K102_0200 EZ401U	130	220	20,15	403/20	4000	4000	6000	1,0	12/6	6,8	14
298	66	86	22	1,1	K102_0200 EZ501U	130	220	20,15	403/20	4000	4000	6000	3,0	12/6	6,8	15
298	68	96	23	1,0	K102_0200 EZ402U	130	220	20,15	403/20	4000	4000	6000	1,7	12/6	6,8	15
359	14	15	5,9	4,6	K102_0165 EZ301U	45	110	16,71	117/7	4000	4000	6000	0,29	12/6	6,8	11
359	24	27	10	2,7	K102_0165 EZ302U	81	110	16,71	117/7	4000	4000	6000	0,39	12/6	6,8	12
359	32	36	13	2,1	K102_0165 EZ303U	91	110	16,71	117/7	4000	4000	6000	0,50	12/6	6,8	12
359	37	45	15	1,8	K102_0165 EZ401U	130	210	16,71	117/7	4000	4000	6000	1,0	12/6	6,8	14
359	55	71	23	1,2	K102_0165 EZ501U	130	210	16,71	117/7	4000	4000	6000	3,0	12/6	6,8	15
359	57	79	23	1,2	K102_0165 EZ402U	130	210	16,71	117/7	4000	4000	6000	1,7	12/6	6,8	15
<b>K2 (n1N=3000 min<sup>-1</sup>, M2BMAX=220 Nm)</b>																
17	161	164	4,1	1,2	K203_1810 EZ301U	220	390	181,0	86903/480	4000	3900	5500	0,24	10/6/2,5	11	22
22	120	123	3,8	1,7	K203_1350 EZ301U	220	390	135,3	30315/224	4000	3900	5500	0,24	10/6/2,5	11	22
27	97	99	3,6	2,1	K203_1090 EZ301U	220	390	109,5	26273/240	4000	3900	5500	0,25	10/6/2,5	11	22
33	81	82	3,4	2,5	K203_0910 EZ301U	220	390	90,79	46483/512	4000	3900	5500	0,25	10/6/2,5	11	22
33	138	146	5,9	1,4	K203_0910 EZ302U	220	390	90,79	46483/512	4000	3900	5500	0,35	10/6/2,5	11	22
38	121	128	5,7	1,7	K203_0800 EZ302U	220	390	79,62	26273/330	4000	3900	5500	0,35	10/6/2,5	11	22
38	158	167	7,4	1,3	K203_0800 EZ303U	220	390	79,62	26273/330	4000	3900	5500	0,46	10/6/2,5	11	23
43	107	113	8,4	1,2	K202_0690 EZ302U	160	260	69,43	6665/96	4000	3900	5500	0,33	10/5/1,5	11	19
44	104	110	5,5	1,9	K203_0680 EZ302U	220	390	68,42	26273/384	4000	3900	5500	0,36	10/6/2,5	11	22
44	135	143	7,1	1,5	K203_0680 EZ303U	220	390	68,42	26273/384	4000	3900	5500	0,47	10/6/2,5	11	23
45	100	106	5,4	2,0	K203_0660 EZ302U	220	390	66,03	46483/704	4000	3900	5500	0,35	10/6/2,5	11	22
45	131	138	7,1	1,5	K203_0660 EZ303U	220	390	66,03	46483/704	4000	3900	5500	0,46	10/6/2,5	11	23
54	86	91	6,6	1,9	K202_0560 EZ302U	190	280	55,54	1333/24	4000	3900	5500	0,34	10/5/1,5	11	19
54	112	118	8,6	1,4	K202_0560 EZ303U	190	280	55,54	1333/24	4000	3900	5500	0,45	10/5/1,5	11	20
55	82	87	5,2	2,4	K203_0540 EZ302U	220	350	54,25	135407/2496	4000	3900	5500	0,37	10/6/2,5	11	22
55	107	114	6,7	1,9	K203_0540 EZ303U	220	350	54,25	135407/2496	4000	3900	5500	0,48	10/6/2,5	11	23
55	145	156	9,1	1,4	K203_0540 EZ401U	220	350	54,25	135407/2496	4000	3900	5500	1,0	10/6/2,5	11	24
59	78	82	11	1,2	K202_0500 EZ302U	120	190	50,49	6665/132	4000	3900	5500	0,33	10/5/1,5	11	19
60	76	80	5,0	2,6	K203_0500 EZ302U	220	320	49,76	26273/528	4000	3900	5500	0,36	10/6/2,5	11	22
60	98	104	6,6	2,0	K203_0500 EZ303U	220	320	49,76	26273/528	4000	3900	5500	0,47	10/6/2,5	11	23
60	133	143	8,9	1,5	K203_0500 EZ401U	220	320	49,76	26273/528	4000	3900	5500	1,0	10/6/2,5	11	24
65	71	75	5,0	2,8	K202_0460 EZ302U	210	260	46,23	1849/40	4000	3900	5500	0,36	10/5/1,5	11	19
65	93	98	6,5	2,2	K202_0460 EZ303U	210	260	46,23	1849/40	4000	3900	5500	0,47	10/5/1,5	11	20
65	126	135	8,9	1,6	K202_0460 EZ401U	220	400	46,23	1849/40	4000	3900	5500	1,0	10/5/1,5	11	21

# Kegelradtriebmotoren K

## Helical Bevel Geared Motors K

### Motoréducteurs à couple conique K



Bitte beachten Sie die Hinweise auf Seite K8!

Please take notice of the indications on page K8!

Veillez s. v. p. prendre en considération les observations à la page K8!

n2N	M2	M20	a	S	Typ	M2B	M2NOT	i	ixakt	n1MAX DBH	n1MAX DBV	n1MAX ZB	J1	Δq2	C2	G
[min <sup>-1</sup> ]	[Nm]	[Nm]				[Nm]	[Nm]			[min <sup>-1</sup> ]	[min <sup>-1</sup> ]	[min <sup>-1</sup> ]	[10 <sup>-4</sup> kgm <sup>2</sup> ]	[arcmin]	[Nm/ arcmin]	[kg]
<b>K2 (n1N=3000 min<sup>-1</sup>, M2BMAX=220 Nm)</b>																
66	69	73	4,9	2,9	K203_0450 EZ302U	220	290	45,22	58609/1296	4000	3900	5500	0,38	10/6/2,5	11	22
66	89	95	6,4	2,2	K203_0450 EZ303U	220	290	45,22	58609/1296	4000	3900	5500	0,49	10/6/2,5	11	23
66	121	130	8,7	1,7	K203_0450 EZ401U	220	290	45,22	58609/1296	4000	3900	5500	1,0	10/6/2,5	11	24
74	62	66	8,4	1,9	K202_0400 EZ302U	140	200	40,39	1333/33	4000	3900	5500	0,35	10/5/1,5	11	19
74	81	86	11	1,4	K202_0400 EZ303U	140	200	40,39	1333/33	4000	3900	5500	0,46	10/5/1,5	11	20
76	60	63	4,8	3,3	K203_0390 EZ302U	190	250	39,45	135407/3432	4000	3900	5500	0,37	10/6/2,5	11	22
76	78	83	6,3	2,5	K203_0390 EZ303U	200	250	39,45	135407/3432	4000	3900	5500	0,48	10/6/2,5	11	23
76	106	113	8,5	1,9	K203_0390 EZ401U	200	250	39,45	135407/3432	4000	3900	5500	1,0	10/6/2,5	11	24
87	53	56	4,9	3,2	K202_0350 EZ302U	170	210	34,55	1935/56	4000	3900	5500	0,41	10/5/1,5	11	19
87	69	73	6,4	2,5	K202_0350 EZ303U	170	210	34,55	1935/56	4000	3900	5500	0,52	10/5/1,5	11	20
87	94	101	8,7	2,0	K202_0350 EZ401U	220	400	34,55	1935/56	4000	3900	5500	1,1	10/5/1,5	11	21
87	144	158	13	1,3	K202_0350 EZ501U	220	400	34,55	1935/56	4000	3900	5500	3,0	10/5/1,5	11	22
89	52	55	6,0	2,9	K202_0340 EZ302U	150	190	33,62	1849/55	4000	3900	5500	0,37	10/5/1,5	11	19
89	68	71	7,8	2,2	K202_0340 EZ303U	150	190	33,62	1849/55	4000	3900	5500	0,48	10/5/1,5	11	20
89	91	98	11	1,7	K202_0340 EZ401U	180	310	33,62	1849/55	4000	3900	5500	1,0	10/5/1,5	11	21
107	43	46	5,0	3,7	K202_0280 EZ302U	140	200	27,95	559/20	4000	3900	5500	0,46	10/5/1,5	11	19
107	56	59	6,5	2,9	K202_0280 EZ303U	160	200	27,95	559/20	4000	3900	5500	0,57	10/5/1,5	11	20
107	76	81	8,8	2,3	K202_0280 EZ401U	220	380	27,95	559/20	4000	3900	5500	1,1	10/5/1,5	11	21
107	117	127	14	1,5	K202_0280 EZ501U	220	400	27,95	559/20	4000	3900	5500	3,1	10/5/1,5	11	22
107	127	141	15	1,4	K202_0280 EZ402U	220	380	27,95	559/20	4000	3900	5500	1,8	10/5/1,5	11	22
119	39	41	5,1	3,2	K202_0250 EZ302U	120	160	25,13	1935/77	4000	3900	5500	0,42	10/5/1,5	11	19
119	50	53	6,6	2,5	K202_0250 EZ303U	120	160	25,13	1935/77	4000	3900	5500	0,53	10/5/1,5	11	20
119	68	73	8,9	2,5	K202_0250 EZ401U	210	300	25,13	1935/77	4000	3900	5500	1,1	10/5/1,5	11	21
119	105	115	14	1,6	K202_0250 EZ501U	220	400	25,13	1935/77	4000	3900	5500	3,0	10/5/1,5	11	22
119	115	127	15	1,5	K202_0250 EZ402U	220	300	25,13	1935/77	4000	3900	5500	1,8	10/5/1,5	11	22
129	36	38	5,1	3,8	K202_0230 EZ302U	110	170	23,18	2967/128	4000	3900	5500	0,52	10/5/1,5	11	19
129	47	49	6,6	2,9	K202_0230 EZ303U	130	170	23,18	2967/128	4000	3900	5500	0,63	10/5/1,5	11	20
129	63	67	9,0	2,6	K202_0230 EZ401U	190	340	23,18	2967/128	4000	3900	5500	1,2	10/5/1,5	11	21
129	97	106	14	1,7	K202_0230 EZ501U	220	400	23,18	2967/128	4000	3900	5500	3,1	10/5/1,5	11	22
129	106	117	15	1,6	K202_0230 EZ402U	220	340	23,18	2967/128	4000	3900	5500	1,9	10/5/1,5	11	22
148	31	33	5,2	3,7	K202_0200 EZ302U	99	150	20,33	1118/55	4000	3900	5500	0,48	10/5/1,5	11	19
148	41	43	6,7	2,9	K202_0200 EZ303U	120	150	20,33	1118/55	4000	3900	5500	0,59	10/5/1,5	11	20
148	55	59	9,1	2,9	K202_0200 EZ401U	170	280	20,33	1118/55	4000	3900	5500	1,1	10/5/1,5	11	21
148	85	93	14	1,9	K202_0200 EZ501U	220	400	20,33	1118/55	4000	3900	5500	3,1	10/5/1,5	11	22
148	93	103	15	1,7	K202_0200 EZ402U	220	280	20,33	1118/55	4000	3900	5500	1,8	10/5/1,5	11	22
148	136	170	22	1,2	K202_0200 EZ404U	220	400	20,33	1118/55	4000	3900	5500	3,2	10/5/1,5	11	24
148	146	158	24	1,1	K202_0200 EZ502U	220	400	20,33	1118/55	4000	3900	5500	5,4	10/5/1,5	11	24
148	146	164	24	1,1	K202_0200 EZ701U	220	400	20,33	1118/55	4000	3900	5500	8,7	10/5/1,5	11	26
172	27	28	5,2	3,8	K202_0175 EZ302U	85	130	17,47	559/32	3900	3500	5000	0,65	10/5/1,5	11	19
172	35	37	6,8	2,9	K202_0175 EZ303U	100	130	17,47	559/32	3900	3500	5000	0,76	10/5/1,5	11	20
172	47	51	9,2	3,2	K202_0175 EZ401U	140	250	17,47	559/32	3900	3500	5000	1,3	10/5/1,5	11	21
172	73	80	14	2,1	K202_0175 EZ501U	220	400	17,47	559/32	3900	3500	5000	3,3	10/5/1,5	11	22
172	80	88	15	1,9	K202_0175 EZ402U	200	250	17,47	559/32	3900	3500	5000	2,0	10/5/1,5	11	22
172	117	146	23	1,3	K202_0175 EZ404U	220	400	17,47	559/32	3900	3500	5000	3,3	10/5/1,5	11	24
172	125	136	24	1,2	K202_0175 EZ502U	220	400	17,47	559/32	3900	3500	5000	5,6	10/5/1,5	11	24
172	125	141	24	1,2	K202_0175 EZ701U	220	400	17,47	559/32	3900	3500	5000	8,9	10/5/1,5	11	26
178	26	27	5,2	3,8	K202_0170 EZ302U	82	120	16,86	2967/176	4000	3900	5500	0,55	10/5/1,5	11	19
178	34	36	6,8	2,9	K202_0170 EZ303U	98	120	16,86	2967/176	4000	3900	5500	0,66	10/5/1,5	11	20
178	46	49	9,2	3,3	K202_0170 EZ401U	140	250	16,86	2967/176	4000	3900	5500	1,2	10/5/1,5	11	21
178	70	77	14	2,1	K202_0170 EZ501U	220	400	16,86	2967/176	4000	3900	5500	3,2	10/5/1,5	11	22
178	77	85	15	1,9	K202_0170 EZ402U	200	250	16,86	2967/176	4000	3900	5500	1,9	10/5/1,5	11	22
178	113	141	23	1,3	K202_0170 EZ404U	220	400	16,86	2967/176	4000	3900	5500	3,2	10/5/1,5	11	24
178	121	131	24	1,2	K202_0170 EZ502U	220	400	16,86	2967/176	4000	3900	5500	5,5	10/5/1,5	11	24
178	121	136	24	1,2	K202_0170 EZ701U	220	400	16,86	2967/176	4000	3900	5500	8,8	10/5/1,5	11	26
217	21	23	5,3	3,8	K202_0140 EZ302U	67	100	13,85	2881/208	3900	3500	5000	0,79	10/5/1,5	11	19
217	28	29	6,9	2,9	K202_0140 EZ303U	81	100	13,85	2881/208	3900	3500	5000	0,90	10/5/1,5	11	20
217	38	40	9,4	3,7	K202_0140 EZ401U	110	200	13,85	2881/208	3900	3500	5000	1,4	10/5/1,5	11	21
217	58	63	14	2,4	K202_0140 EZ501U	210	400	13,85	2881/208	3900	3500	5000	3,4	10/5/1,5	11	22
217	63	70	16	2,2	K202_0140 EZ402U	160	200	13,85	2881/208	3900	3500	5000	2,1	10/5/1,5	11	22
217	93	116	23	1,5	K202_0140 EZ404U	220	400	13,85	2881/208	3900	3500	5000	3,5	10/5/1,5	11	24
217	99	107	25	1,4	K202_0140 EZ502U	220	400	13,85	2881/208	3900	3500	5000	5,7	10/5/1,5	11	24
217	99	112	25	1,4	K202_0140 EZ701U	220	400	13,85	2881/208	3900	3500	5000	9,0	10/5/1,5	11	26

# Kegelradgetriebemotoren K

## Helical Bevel Geared Motors K

### Motoréducteurs à couple conique K



Bitte beachten Sie die Hinweise auf Seite K8!

Please take notice of the indications on page K8!

Veuillez s. v. p. prendre en considération les observations à la page K8!

n2N	M2	M20	a	S	Typ	M2B	M2NOT	i	ixakt	n1MAX DBH	n1MAX DBV	n1MAX ZB	J1	Δp2	C2	G
[min <sup>-1</sup> ]	[Nm]	[Nm]				[Nm]	[Nm]			[min <sup>-1</sup> ]	[min <sup>-1</sup> ]	[min <sup>-1</sup> ]	[10 <sup>-4</sup> kgm <sup>2</sup> ]	[arcmin]	[Nm/ arcmin]	[kg]
<b>K2 (n1N=3000 min<sup>-1</sup>, M2BMAX=220 Nm)</b>																
217	130	149	32	1,1	<b>K202_0140 EZ503U</b>	220	400	13,85	2881/208	3900	3500	5000	8,1	10/5/1,5	11	25
236	20	21	5,4	3,8	<b>K202_0125 EZ302U</b>	62	92	12,71	559/44	3900	3500	5000	0,70	10/5/1,5	11	19
236	26	27	7,0	2,9	<b>K202_0125 EZ303U</b>	74	92	12,71	559/44	3900	3500	5000	0,81	10/5/1,5	11	20
236	35	37	9,4	3,9	<b>K202_0125 EZ401U</b>	100	180	12,71	559/44	3900	3500	5000	1,3	10/5/1,5	11	21
236	53	58	15	2,6	<b>K202_0125 EZ501U</b>	200	370	12,71	559/44	3900	3500	5000	3,3	10/5/1,5	11	22
236	58	64	16	2,3	<b>K202_0125 EZ402U</b>	150	180	12,71	559/44	3900	3500	5000	2,0	10/5/1,5	11	22
236	85	106	23	1,6	<b>K202_0125 EZ404U</b>	220	370	12,71	559/44	3900	3500	5000	3,4	10/5/1,5	11	24
236	91	99	25	1,5	<b>K202_0125 EZ502U</b>	220	370	12,71	559/44	3900	3500	5000	5,6	10/5/1,5	11	24
236	91	102	25	1,5	<b>K202_0125 EZ701U</b>	220	400	12,71	559/44	3900	3500	5000	8,9	10/5/1,5	11	26
236	120	137	33	1,1	<b>K202_0125 EZ503U</b>	220	370	12,71	559/44	3900	3500	5000	8,0	10/5/1,5	11	25
260	18	19	5,4	3,8	<b>K202_0115 EZ302U</b>	56	84	11,55	1247/108	3500	3100	4500	0,95	10/5/1,5	11	19
260	23	25	7,0	2,9	<b>K202_0115 EZ303U</b>	67	84	11,55	1247/108	3500	3100	4500	1,1	10/5/1,5	11	20
260	31	34	9,5	4,2	<b>K202_0115 EZ401U</b>	95	170	11,55	1247/108	3500	3100	4500	1,6	10/5/1,5	11	21
260	48	53	15	2,7	<b>K202_0115 EZ501U</b>	180	340	11,55	1247/108	3500	3100	4500	3,6	10/5/1,5	11	22
260	53	58	16	2,5	<b>K202_0115 EZ402U</b>	130	170	11,55	1247/108	3500	3100	4500	2,3	10/5/1,5	11	22
260	77	96	23	1,7	<b>K202_0115 EZ404U</b>	220	340	11,55	1247/108	3500	3100	4500	3,6	10/5/1,5	11	24
260	83	90	25	1,6	<b>K202_0115 EZ502U</b>	220	340	11,55	1247/108	3500	3100	4500	5,9	10/5/1,5	11	24
260	83	93	25	1,6	<b>K202_0115 EZ701U</b>	220	400	11,55	1247/108	3500	3100	4500	9,2	10/5/1,5	11	26
260	109	124	33	1,2	<b>K202_0115 EZ503U</b>	220	340	11,55	1247/108	3500	3100	4500	8,2	10/5/1,5	11	25
298	16	16	5,5	3,8	<b>K202_0100 EZ302U</b>	49	73	10,07	2881/286	3900	3500	5000	0,87	10/5/1,5	11	19
298	20	21	7,1	2,9	<b>K202_0100 EZ303U</b>	59	73	10,07	2881/286	3900	3500	5000	0,98	10/5/1,5	11	20
298	27	29	9,6	4,3	<b>K202_0100 EZ401U</b>	83	150	10,07	2881/286	3900	3500	5000	1,5	10/5/1,5	11	21
298	42	46	15	3,0	<b>K202_0100 EZ501U</b>	160	290	10,07	2881/286	3900	3500	5000	3,5	10/5/1,5	11	22
298	46	51	16	2,6	<b>K202_0100 EZ402U</b>	120	150	10,07	2881/286	3900	3500	5000	2,2	10/5/1,5	11	22
298	67	84	24	1,9	<b>K202_0100 EZ404U</b>	220	290	10,07	2881/286	3900	3500	5000	3,6	10/5/1,5	11	24
298	72	78	25	1,7	<b>K202_0100 EZ502U</b>	220	290	10,07	2881/286	3900	3500	5000	5,8	10/5/1,5	11	24
298	72	81	25	1,7	<b>K202_0100 EZ701U</b>	200	400	10,07	2881/286	3900	3500	5000	9,1	10/5/1,5	11	26
298	95	108	33	1,3	<b>K202_0100 EZ503U</b>	220	290	10,07	2881/286	3900	3500	5000	8,2	10/5/1,5	11	25
298	117	141	41	1,1	<b>K202_0100 EZ702U</b>	220	400	10,07	2881/286	3900	3500	5000	14	10/5/1,5	11	28
326	18	20	7,2	2,9	<b>K202_0092 EZ303U</b>	53	67	9,190	2279/248	3500	3100	4500	1,3	10/5/1,5	11	20
326	25	27	9,7	4,3	<b>K202_0092 EZ401U</b>	76	130	9,190	2279/248	3500	3100	4500	1,8	10/5/1,5	11	21
326	38	42	15	3,2	<b>K202_0092 EZ501U</b>	140	270	9,190	2279/248	3500	3100	4500	3,8	10/5/1,5	11	22
326	42	46	16	2,6	<b>K202_0092 EZ402U</b>	110	130	9,190	2279/248	3500	3100	4500	2,5	10/5/1,5	11	22
326	62	77	24	2,0	<b>K202_0092 EZ404U</b>	210	270	9,190	2279/248	3500	3100	4500	3,9	10/5/1,5	11	24
326	66	71	26	1,8	<b>K202_0092 EZ502U</b>	210	270	9,190	2279/248	3500	3100	4500	6,1	10/5/1,5	11	24
326	66	74	26	1,8	<b>K202_0092 EZ701U</b>	180	400	9,190	2279/248	3500	3100	4500	9,4	10/5/1,5	11	26
326	86	99	34	1,4	<b>K202_0092 EZ503U</b>	210	270	9,190	2279/248	3500	3100	4500	8,5	10/5/1,5	11	25
326	107	128	42	1,1	<b>K202_0092 EZ702U</b>	220	400	9,190	2279/248	3500	3100	4500	15	10/5/1,5	11	28
326	120	143	47	1,0	<b>K202_0092 EZ505U</b>	220	400	9,190	2279/248	3500	3100	4500	13	10/5/1,5	11	28
357	17	18	7,2	2,9	<b>K202_0084 EZ303U</b>	49	61	8,397	2494/297	3500	3100	4500	1,2	10/5/1,5	11	20
357	23	24	9,8	4,3	<b>K202_0084 EZ401U</b>	69	120	8,397	2494/297	3500	3100	4500	1,7	10/5/1,5	11	21
357	35	38	15	3,4	<b>K202_0084 EZ501U</b>	130	240	8,397	2494/297	3500	3100	4500	3,7	10/5/1,5	11	22
357	38	42	16	2,6	<b>K202_0084 EZ402U</b>	98	120	8,397	2494/297	3500	3100	4500	2,4	10/5/1,5	11	22
357	56	70	24	2,1	<b>K202_0084 EZ404U</b>	200	240	8,397	2494/297	3500	3100	4500	3,7	10/5/1,5	11	24
357	60	65	26	2,0	<b>K202_0084 EZ502U</b>	200	240	8,397	2494/297	3500	3100	4500	6,0	10/5/1,5	11	24
357	60	68	26	2,0	<b>K202_0084 EZ701U</b>	160	400	8,397	2494/297	3500	3100	4500	9,3	10/5/1,5	11	26
357	79	90	34	1,5	<b>K202_0084 EZ503U</b>	200	240	8,397	2494/297	3500	3100	4500	8,3	10/5/1,5	11	25
357	98	117	42	1,2	<b>K202_0084 EZ702U</b>	220	400	8,397	2494/297	3500	3100	4500	14	10/5/1,5	11	28
357	110	130	47	1,1	<b>K202_0084 EZ505U</b>	220	400	8,397	2494/297	3500	3100	4500	13	10/5/1,5	11	28
421	30	32	15	3,8	<b>K202_0071 EZ501U</b>	110	210	7,118	2107/296	3000	2600	4000	4,2	10/5/1,5	11	22
421	48	59	24	2,3	<b>K202_0071 EZ404U</b>	170	210	7,118	2107/296	3000	2600	4000	4,3	10/5/1,5	11	24
421	51	55	26	2,2	<b>K202_0071 EZ502U</b>	170	210	7,118	2107/296	3000	2600	4000	6,5	10/5/1,5	11	24
421	51	57	26	2,2	<b>K202_0071 EZ701U</b>	140	400	7,118	2107/296	3000	2600	4000	9,8	10/5/1,5	11	26
421	67	77	34	1,7	<b>K202_0071 EZ503U</b>	170	210	7,118	2107/296	3000	2600	4000	8,9	10/5/1,5	11	25
421	83	99	42	1,4	<b>K202_0071 EZ702U</b>	210	400	7,118	2107/296	3000	2600	4000	15	10/5/1,5	11	28
421	93	110	48	1,2	<b>K202_0071 EZ505U</b>	210	400	7,118	2107/296	3000	2600	4000	13	10/5/1,5	11	28
449	13	14	7,4	2,9	<b>K202_0067 EZ303U</b>	39	49	6,683	2279/341	3500	3100	4500	1,5	10/5/1,5	11	20
449	18	19	10,0	4,3	<b>K202_0067 EZ401U</b>	55	97	6,683	2279/341	3500	3100	4500	2,0	10/5/1,5	11	21
449	28	30	15	3,9	<b>K202_0067 EZ501U</b>	100	190	6,683	2279/341	3500	3100	4500	4,0	10/5/1,5	11	22
449	30	34	17	2,6	<b>K202_0067 EZ402U</b>	78	97	6,683	2279/341	3500	3100	4500	2,7	10/5/1,5	11	22
449	45	56	25	2,4	<b>K202_0067 EZ404U</b>	160	190	6,683	2279/341	3500	3100	4500	4,1	10/5/1,5	11	24
449	48	52	26	2,3	<b>K202_0067 EZ502U</b>	160	190	6,683	2279/341	3500	3100	4500	6,3	10/5/1,5	11	24

# Kegelradtriebmotoren K

## Helical Bevel Geared Motors K

### Motoréducteurs à couple conique K



Bitte beachten Sie die Hinweise auf Seite K8!

Please take notice of the indications on page K8!

Veuillez s. v. p. prendre en considération les observations à la page K8!

n2N	M2	M20	a	S	Typ	M2B	M2NOT	i	ixakt	n1MAX DBH	n1MAX DBV	n1MAX ZB	J1	Δq2	C2	G
[min <sup>-1</sup> ]	[Nm]	[Nm]				[Nm]	[Nm]			[min <sup>-1</sup> ]	[min <sup>-1</sup> ]	[min <sup>-1</sup> ]	[10 <sup>-4</sup> kgm <sup>2</sup> ]	[arcmin]	[Nm/ arcmin]	[kg]
<b>K2 (n1N=3000 min<sup>-1</sup>, M2BMAX=220 Nm)</b>																
449	48	54	26	2,3	K202_0067 EZ701U	130	400	6,683	2279/341	3500	3100	4500	9,6	10/5/1,5	11	26
449	63	72	35	1,7	K202_0067 EZ503U	160	190	6,683	2279/341	3500	3100	4500	8,7	10/5/1,5	11	25
449	78	93	43	1,4	K202_0067 EZ702U	210	400	6,683	2279/341	3500	3100	4500	15	10/5/1,5	11	28
449	88	104	48	1,3	K202_0067 EZ505U	210	400	6,683	2279/341	3500	3100	4500	13	10/5/1,5	11	28
449	107	135	59	1,0	K202_0067 EZ703U	210	400	6,683	2279/341	3500	3100	4500	23	10/5/1,5	11	30
500	16	17	10	4,3	K202_0060 EZ401U	49	87	6,000	6/1	3000	2600	4000	2,6	10/5/1,5	11	21
500	25	27	15	4,2	K202_0060 EZ501U	93	170	6,000	6/1	3000	2600	4000	4,6	10/5/1,5	11	22
500	27	30	17	2,6	K202_0060 EZ402U	70	87	6,000	6/1	3000	2600	4000	3,3	10/5/1,5	11	22
500	40	50	25	2,6	K202_0060 EZ404U	140	170	6,000	6/1	3000	2600	4000	4,7	10/5/1,5	11	24
500	43	47	27	2,5	K202_0060 EZ502U	140	170	6,000	6/1	3000	2600	4000	6,9	10/5/1,5	11	24
500	43	48	27	2,5	K202_0060 EZ701U	120	400	6,000	6/1	3000	2600	4000	10	10/5/1,5	11	26
500	56	65	35	1,9	K202_0060 EZ503U	140	170	6,000	6/1	3000	2600	4000	9,3	10/5/1,5	11	25
500	70	84	43	1,5	K202_0060 EZ702U	200	400	6,000	6/1	3000	2600	4000	15	10/5/1,5	11	28
500	79	93	48	1,3	K202_0060 EZ505U	200	400	6,000	6/1	3000	2600	4000	14	10/5/1,5	11	28
500	96	121	59	1,1	K202_0060 EZ703U	200	400	6,000	6/1	3000	2600	4000	23	10/5/1,5	11	30
579	22	24	16	4,7	K202_0052 EZ501U	80	150	5,177	2107/407	3000	2600	4000	4,5	10/5/1,5	11	22
579	35	43	25	2,9	K202_0052 EZ404U	120	150	5,177	2107/407	3000	2600	4000	4,6	10/5/1,5	11	24
579	37	40	27	2,7	K202_0052 EZ502U	120	150	5,177	2107/407	3000	2600	4000	6,8	10/5/1,5	11	24
579	37	42	27	2,7	K202_0052 EZ701U	100	380	5,177	2107/407	3000	2600	4000	10	10/5/1,5	11	26
579	49	56	35	2,1	K202_0052 EZ503U	120	150	5,177	2107/407	3000	2600	4000	9,2	10/5/1,5	11	25
579	60	72	44	1,7	K202_0052 EZ702U	190	380	5,177	2107/407	3000	2600	4000	15	10/5/1,5	11	28
579	68	80	49	1,5	K202_0052 EZ505U	190	380	5,177	2107/407	3000	2600	4000	14	10/5/1,5	11	28
579	83	104	60	1,2	K202_0052 EZ703U	190	380	5,177	2107/407	3000	2600	4000	23	10/5/1,5	11	30
687	12	13	10	4,3	K202_0044 EZ401U	36	63	4,364	48/11	3000	2600	4000	3,0	10/5/1,5	11	21
687	18	20	16	2,8	K202_0044 EZ501U	51	63	4,364	48/11	3000	2600	4000	5,0	10/5/1,5	11	22
687	20	22	17	2,6	K202_0044 EZ402U	51	63	4,364	48/11	3000	2600	4000	3,7	10/5/1,5	11	22
687	29	36	25	3,3	K202_0044 EZ404U	100	130	4,364	48/11	3000	2600	4000	5,1	10/5/1,5	11	24
687	31	34	27	3,0	K202_0044 EZ502U	100	130	4,364	48/11	3000	2600	4000	7,3	10/5/1,5	11	24
687	31	35	27	3,0	K202_0044 EZ701U	85	320	4,364	48/11	3000	2600	4000	11	10/5/1,5	11	26
687	41	47	36	2,3	K202_0044 EZ503U	100	130	4,364	48/11	3000	2600	4000	9,7	10/5/1,5	11	25
687	51	61	44	1,9	K202_0044 EZ702U	170	320	4,364	48/11	3000	2600	4000	16	10/5/1,5	11	28
687	57	68	50	1,7	K202_0044 EZ505U	180	320	4,364	48/11	3000	2600	4000	14	10/5/1,5	11	28
687	70	88	61	1,4	K202_0044 EZ703U	180	320	4,364	48/11	3000	2600	4000	24	10/5/1,5	11	30
750	11	12	10	4,3	K202_0040 EZ401U	33	58	4,000	4/1	3000	2600	4000	3,3	10/5/1,5	11	21
750	17	18	16	2,8	K202_0040 EZ501U	47	58	4,000	4/1	3000	2600	4000	5,3	10/5/1,5	11	22
750	18	20	17	2,6	K202_0040 EZ402U	47	58	4,000	4/1	3000	2600	4000	4,0	10/5/1,5	11	22
750	27	33	26	3,4	K202_0040 EZ404U	93	120	4,000	4/1	3000	2600	4000	5,4	10/5/1,5	11	24
750	29	31	27	3,2	K202_0040 EZ502U	93	120	4,000	4/1	3000	2600	4000	7,6	10/5/1,5	11	24
750	29	32	27	3,2	K202_0040 EZ701U	78	290	4,000	4/1	3000	2600	4000	11	10/5/1,5	11	26
750	38	43	36	2,5	K202_0040 EZ503U	93	120	4,000	4/1	3000	2600	4000	10,0	10/5/1,5	11	25
750	47	56	45	2,0	K202_0040 EZ702U	160	290	4,000	4/1	3000	2600	4000	16	10/5/1,5	11	28
750	52	62	50	1,8	K202_0040 EZ505U	170	290	4,000	4/1	3000	2600	4000	15	10/5/1,5	11	28
750	64	81	61	1,4	K202_0040 EZ703U	170	290	4,000	4/1	3000	2600	4000	24	10/5/1,5	11	30
<b>K2 (n1N=4500 min<sup>-1</sup>, M2BMAX=220 Nm)</b>																
447	93	149	37	1,2	K202_0100 EZ505U	220	400	10,07	2881/286	3900	3500	5000	13	10/5/1,5	11	28
490	85	136	38	1,3	K202_0092 EZ505U	220	400	9,190	2279/248	3500	3100	4500	13	10/5/1,5	11	28
536	77	125	38	1,3	K202_0084 EZ505U	220	400	8,397	2494/297	3500	3100	4500	13	10/5/1,5	11	28
536	99	163	48	1,0	K202_0084 EZ703U	220	400	8,397	2494/297	3500	3100	4500	22	10/5/1,5	11	30
673	62	99	39	1,6	K202_0067 EZ505U	210	400	6,683	2279/341	3500	3100	4500	13	10/5/1,5	11	28
673	78	130	49	1,2	K202_0067 EZ703U	210	400	6,683	2279/341	3500	3100	4500	23	10/5/1,5	11	30



# Kegelradgetriebemotoren K

## Helical Bevel Geared Motors K

### Motoréducteurs à couple conique K



Bitte beachten Sie die Hinweise auf Seite K8!

Please take notice of the indications on page K8!

Veuillez s. v. p. prendre en considération les observations à la page K8!

n2N	M2	M20	a	S	Typ	M2B	M2NOT	i	ixakt	n1MAX DBH	n1MAX DBV	n1MAX ZB	J1	Δp2	C2	G
[min <sup>-1</sup> ]	[Nm]	[Nm]				[Nm]	[Nm]			[min <sup>-1</sup> ]	[min <sup>-1</sup> ]	[min <sup>-1</sup> ]	[10 <sup>-4</sup> kgm <sup>2</sup> ]	[arcmin]	[Nm/ arcmin]	[kg]
<b>K3 (n1N=3000 min<sup>-1</sup>, M2BMAX=390 Nm)</b>																
17	275	291	4,5	1,3	<b>K303_1810 EZ302U</b>	380	690	181,0	86903/480	3800	3500	5000	0,35	10/5/2,5	16	29
22	207	218	4,1	1,7	<b>K303_1360 EZ302U</b>	380	690	136,0	14147/104	3800	3500	5000	0,35	10/5/2,5	16	29
22	269	285	5,3	1,3	<b>K303_1360 EZ303U</b>	380	690	136,0	14147/104	3800	3500	5000	0,46	10/5/2,5	16	30
27	166	175	3,9	2,1	<b>K303_1090 EZ302U</b>	380	690	109,2	167743/1536	3800	3500	5000	0,36	10/5/2,5	16	29
27	216	229	5,0	1,6	<b>K303_1090 EZ303U</b>	380	690	109,2	167743/1536	3800	3500	5000	0,47	10/5/2,5	16	30
33	139	147	3,7	2,5	<b>K303_0910 EZ302U</b>	380	590	91,23	26273/288	3800	3500	5000	0,37	10/5/2,5	16	29
33	181	191	4,8	1,9	<b>K303_0910 EZ303U</b>	380	590	91,23	26273/288	3800	3500	5000	0,48	10/5/2,5	16	30
33	244	262	6,5	1,4	<b>K303_0910 EZ401U</b>	380	590	91,23	26273/288	3800	3500	5000	1,0	10/5/2,5	16	31
38	121	128	4,4	2,4	<b>K303_0790 EZ302U</b>	380	510	79,42	167743/2112	3800	3500	5000	0,36	10/5/2,5	16	29
38	157	166	5,7	1,8	<b>K303_0790 EZ303U</b>	380	510	79,42	167743/2112	3800	3500	5000	0,47	10/5/2,5	16	30
38	213	228	7,7	1,3	<b>K303_0790 EZ401U</b>	380	510	79,42	167743/2112	3800	3500	5000	1,0	10/5/2,5	16	31
43	107	113	5,8	2,0	<b>K302_0690 EZ302U</b>	240	300	69,43	6665/96	3800	3500	5000	0,37	10/4/1,5	16	24
43	139	147	7,5	1,5	<b>K302_0690 EZ303U</b>	240	300	69,43	6665/96	3800	3500	5000	0,48	10/4/1,5	16	25
44	103	109	3,5	3,3	<b>K303_0680 EZ302U</b>	320	430	67,73	74777/1104	3800	3500	5000	0,38	10/5/2,5	16	29
44	134	142	4,6	2,6	<b>K303_0680 EZ303U</b>	350	430	67,73	74777/1104	3800	3500	5000	0,49	10/5/2,5	16	30
44	181	194	6,2	1,9	<b>K303_0680 EZ401U</b>	350	430	67,73	74777/1104	3800	3500	5000	1,0	10/5/2,5	16	31
45	101	107	4,4	2,7	<b>K303_0660 EZ302U</b>	320	430	66,35	26273/396	3800	3500	5000	0,37	10/5/2,5	16	29
45	131	139	5,8	2,0	<b>K303_0660 EZ303U</b>	340	430	66,35	26273/396	3800	3500	5000	0,48	10/5/2,5	16	30
45	178	190	7,8	1,5	<b>K303_0660 EZ401U</b>	340	430	66,35	26273/396	3800	3500	5000	1,0	10/5/2,5	16	31
54	86	91	4,4	2,7	<b>K302_0560 EZ302U</b>	230	290	55,71	2451/44	3800	3500	5000	0,40	10/4/1,5	16	24
54	112	118	5,7	2,1	<b>K302_0560 EZ303U</b>	230	290	55,71	2451/44	3800	3500	5000	0,51	10/4/1,5	16	25
54	151	162	7,7	1,8	<b>K302_0560 EZ401U</b>	320	530	55,71	2451/44	3800	3500	5000	1,0	10/4/1,5	16	26
55	83	88	3,6	3,4	<b>K303_0550 EZ302U</b>	260	350	54,58	70735/1296	3800	3500	5000	0,40	10/5/2,5	16	29
55	108	114	4,6	2,6	<b>K303_0550 EZ303U</b>	280	350	54,58	70735/1296	3800	3500	5000	0,51	10/5/2,5	16	30
55	146	157	6,3	1,9	<b>K303_0550 EZ401U</b>	280	350	54,58	70735/1296	3800	3500	5000	1,0	10/5/2,5	16	31
56	222	242	8,8	1,6	<b>K303_0540 EZ501U</b>	380	690	53,88	8729/162	3800	3500	5000	3,1	10/5/2,5	16	32
59	78	82	7,3	2,0	<b>K302_0500 EZ302U</b>	180	220	50,49	6665/132	3800	3500	5000	0,37	10/4/1,5	16	24
59	101	107	9,6	1,5	<b>K302_0500 EZ303U</b>	180	220	50,49	6665/132	3800	3500	5000	0,48	10/4/1,5	16	25
61	75	79	4,5	3,3	<b>K303_0490 EZ302U</b>	240	320	49,26	74777/1518	3800	3500	5000	0,39	10/5/2,5	16	29
61	97	103	5,8	2,6	<b>K303_0490 EZ303U</b>	250	320	49,26	74777/1518	3800	3500	5000	0,50	10/5/2,5	16	30
61	132	141	7,8	1,9	<b>K303_0490 EZ401U</b>	250	320	49,26	74777/1518	3800	3500	5000	1,0	10/5/2,5	16	31
62	200	219	8,5	1,8	<b>K303_0490 EZ501U</b>	380	690	48,63	184556/3795	3800	3500	5000	3,1	10/5/2,5	16	32
65	71	75	3,2	2,7	<b>K302_0460 EZ302U</b>	190	240	46,23	1849/40	3800	3500	5000	0,45	10/4/1,5	16	24
65	93	98	4,2	2,1	<b>K302_0460 EZ303U</b>	190	240	46,23	1849/40	3800	3500	5000	0,56	10/4/1,5	16	25
65	126	135	5,7	2,7	<b>K302_0460 EZ401U</b>	380	510	46,23	1849/40	3800	3500	5000	1,1	10/4/1,5	16	26
65	193	211	8,7	1,8	<b>K302_0460 EZ501U</b>	390	690	46,23	1849/40	3800	3500	5000	3,1	10/4/1,5	16	27
65	211	233	9,5	1,6	<b>K302_0460 EZ402U</b>	390	510	46,23	1849/40	3800	3500	5000	1,8	10/4/1,5	16	27
67	185	202	8,4	1,9	<b>K303_0450 EZ501U</b>	380	690	44,89	11223/250	3800	3500	5000	3,1	10/5/2,5	16	32
74	62	66	5,6	2,7	<b>K302_0410 EZ302U</b>	170	210	40,51	4902/121	3800	3500	5000	0,41	10/4/1,5	16	24
74	81	86	7,2	2,1	<b>K302_0410 EZ303U</b>	170	210	40,51	4902/121	3800	3500	5000	0,52	10/4/1,5	16	25
74	110	118	9,8	1,8	<b>K302_0410 EZ401U</b>	230	390	40,51	4902/121	3800	3500	5000	1,1	10/4/1,5	16	26
77	161	176	8,2	2,1	<b>K303_0390 EZ501U</b>	380	690	39,19	34916/891	3800	3500	5000	3,1	10/5/2,5	16	32
84	147	161	8,2	2,3	<b>K303_0360 EZ501U</b>	380	630	35,83	215/6	3800	3500	5000	3,2	10/5/2,5	16	32
84	253	274	14	1,3	<b>K303_0360 EZ502U</b>	380	630	35,83	215/6	3800	3500	5000	5,5	10/5/2,5	16	34
86	54	57	3,1	3,4	<b>K302_0350 EZ302U</b>	170	230	34,73	903/26	3800	3500	5000	0,54	10/4/1,5	16	24
86	70	74	4,0	2,6	<b>K302_0350 EZ303U</b>	180	230	34,73	903/26	3800	3500	5000	0,65	10/4/1,5	16	25
86	94	101	5,5	3,5	<b>K302_0350 EZ401U</b>	290	430	34,73	903/26	3800	3500	5000	1,2	10/4/1,5	16	26
86	145	158	8,4	2,3	<b>K302_0350 EZ501U</b>	390	700	34,73	903/26	3800	3500	5000	3,2	10/4/1,5	16	27
86	158	175	9,2	2,1	<b>K302_0350 EZ402U</b>	340	430	34,73	903/26	3800	3500	5000	1,9	10/4/1,5	16	27
86	232	290	13	1,4	<b>K302_0350 EZ404U</b>	390	700	34,73	903/26	3800	3500	5000	3,2	10/4/1,5	16	29
86	249	270	14	1,3	<b>K302_0350 EZ502U</b>	390	700	34,73	903/26	3800	3500	5000	5,5	10/4/1,5	16	29
86	249	280	14	1,3	<b>K302_0350 EZ701U</b>	390	700	34,73	903/26	3800	3500	5000	8,8	10/4/1,5	16	31
89	52	55	4,1	2,7	<b>K302_0340 EZ302U</b>	140	180	33,62	1849/55	3800	3500	5000	0,46	10/4/1,5	16	24
89	68	71	5,3	2,1	<b>K302_0340 EZ303U</b>	140	180	33,62	1849/55	3800	3500	5000	0,57	10/4/1,5	16	25
89	91	98	7,2	2,7	<b>K302_0340 EZ401U</b>	280	370	33,62	1849/55	3800	3500	5000	1,1	10/4/1,5	16	26
89	140	153	11	1,8	<b>K302_0340 EZ501U</b>	300	500	33,62	1849/55	3800	3500	5000	3,1	10/4/1,5	16	27
89	153	170	12	1,6	<b>K302_0340 EZ402U</b>	300	370	33,62	1849/55	3800	3500	5000	1,8	10/4/1,5	16	27
92	134	147	8,3	2,4	<b>K303_0330 EZ501U</b>	380	580	32,65	44892/1375	3800	3500	5000	3,1	10/5/2,5	16	32
92	231	250	14	1,4	<b>K303_0330 EZ502U</b>	380	580	32,65	44892/1375	3800	3500	5000	5,4	10/5/2,5	16	34
108	43	45	3,2	3,8	<b>K302_0280 EZ302U</b>	140	200	27,88	3569/128	3800	3500	5000	0,65	10/4/1,5	16	24
108	56	59	4,1	2,9	<b>K302_0280 EZ303U</b>	160	200	27,88	3569/128	3800	3500	5000	0,76	10/4/1,5	16	25
108	76	81	5,6	4,1	<b>K302_0280 EZ401U</b>	230	410	27,88	3569/128	3800	3500	5000	1,3	10/4/1,5	16	26

# Kegelradgetriebemotoren K

## Helical Bevel Geared Motors K

### Motoréducteurs à couple conique K



Bitte beachten Sie die Hinweise auf Seite K8!

Please take notice of the indications on page K8!

Veuillez s. v. p. prendre en considération les observations à la page K8!

n2N	M2	M20	a	S	Typ	M2B	M2NOT	i	ixakt	n1MAX DBH	n1MAX DBV	n1MAX ZB	J1	Δq2	C2	G
[min <sup>-1</sup> ]	[Nm]	[Nm]				[Nm]	[Nm]			[min <sup>-1</sup> ]	[min <sup>-1</sup> ]	[min <sup>-1</sup> ]	[10 <sup>-4</sup> kgm <sup>2</sup> ]	[arcmin]	[Nm/ arcmin]	[kg]
<b>K3 (n1N=3000 min<sup>-1</sup>, M2BMAX=390 Nm)</b>																
108	116	127	8,5	2,7	K302_0280 EZ501U	390	700	27,88	3569/128	3800	3500	5000	3,3	10/4/1,5	16	27
108	127	141	9,3	2,4	K302_0280 EZ402U	320	410	27,88	3569/128	3800	3500	5000	2,0	10/4/1,5	16	27
108	187	233	14	1,7	K302_0280 EZ404U	390	700	27,88	3569/128	3800	3500	5000	3,3	10/4/1,5	16	29
108	200	216	15	1,5	K302_0280 EZ502U	390	700	27,88	3569/128	3800	3500	5000	5,6	10/4/1,5	16	29
108	200	224	15	1,5	K302_0280 EZ701U	390	700	27,88	3569/128	3800	3500	5000	8,9	10/4/1,5	16	31
119	39	41	3,2	3,4	K302_0250 EZ302U	120	170	25,26	3612/143	3800	3500	5000	0,57	10/4/1,5	16	24
119	51	54	4,1	2,6	K302_0250 EZ303U	130	170	25,26	3612/143	3800	3500	5000	0,68	10/4/1,5	16	25
119	69	74	5,6	3,6	K302_0250 EZ401U	210	310	25,26	3612/143	3800	3500	5000	1,2	10/4/1,5	16	26
119	105	115	8,6	2,8	K302_0250 EZ501U	390	600	25,26	3612/143	3800	3500	5000	3,2	10/4/1,5	16	27
119	115	127	9,4	2,2	K302_0250 EZ402U	250	310	25,26	3612/143	3800	3500	5000	1,9	10/4/1,5	16	27
119	169	211	14	1,8	K302_0250 EZ404U	390	600	25,26	3612/143	3800	3500	5000	3,3	10/4/1,5	16	29
119	181	196	15	1,6	K302_0250 EZ502U	390	600	25,26	3612/143	3800	3500	5000	5,5	10/4/1,5	16	29
119	181	203	15	1,6	K302_0250 EZ701U	390	600	25,26	3612/143	3800	3500	5000	8,8	10/4/1,5	16	31
119	238	272	19	1,3	K302_0250 EZ503U	390	600	25,26	3612/143	3800	3500	5000	7,9	10/4/1,5	16	30
129	36	38	3,2	3,8	K302_0230 EZ302U	110	170	23,29	559/24	3800	3500	5000	0,77	10/4/1,5	16	24
129	47	49	4,2	2,9	K302_0230 EZ303U	140	170	23,29	559/24	3800	3500	5000	0,88	10/4/1,5	16	25
129	63	68	5,6	4,3	K302_0230 EZ401U	190	340	23,29	559/24	3800	3500	5000	1,4	10/4/1,5	16	26
129	97	106	8,7	3,0	K302_0230 EZ501U	360	640	23,29	559/24	3800	3500	5000	3,4	10/4/1,5	16	27
129	106	117	9,5	2,6	K302_0230 EZ402U	270	340	23,29	559/24	3800	3500	5000	2,1	10/4/1,5	16	27
129	156	194	14	1,9	K302_0230 EZ404U	390	640	23,29	559/24	3800	3500	5000	3,5	10/4/1,5	16	29
129	167	181	15	1,7	K302_0230 EZ502U	390	640	23,29	559/24	3800	3500	5000	5,7	10/4/1,5	16	29
129	167	188	15	1,7	K302_0230 EZ701U	390	700	23,29	559/24	3800	3500	5000	9,0	10/4/1,5	16	31
129	219	251	20	1,3	K302_0230 EZ503U	390	640	23,29	559/24	3800	3500	5000	8,1	10/4/1,5	16	30
148	31	33	3,2	3,8	K302_0200 EZ302U	98	150	20,28	3569/176	3800	3500	5000	0,69	10/4/1,5	16	24
148	41	43	4,2	2,9	K302_0200 EZ303U	120	150	20,28	3569/176	3800	3500	5000	0,80	10/4/1,5	16	25
148	55	59	5,7	4,3	K302_0200 EZ401U	170	300	20,28	3569/176	3800	3500	5000	1,3	10/4/1,5	16	26
148	85	92	8,8	3,3	K302_0200 EZ501U	310	510	20,28	3569/176	3800	3500	5000	3,3	10/4/1,5	16	27
148	92	102	9,6	2,6	K302_0200 EZ402U	240	300	20,28	3569/176	3800	3500	5000	2,0	10/4/1,5	16	27
148	136	169	14	2,0	K302_0200 EZ404U	390	510	20,28	3569/176	3800	3500	5000	3,4	10/4/1,5	16	29
148	146	157	15	1,9	K302_0200 EZ502U	390	510	20,28	3569/176	3800	3500	5000	5,6	10/4/1,5	16	29
148	146	163	15	1,9	K302_0200 EZ701U	390	700	20,28	3569/176	3800	3500	5000	8,9	10/4/1,5	16	31
148	191	218	20	1,5	K302_0200 EZ503U	390	510	20,28	3569/176	3800	3500	5000	8,0	10/4/1,5	16	30
148	236	283	24	1,2	K302_0200 EZ702U	390	700	20,28	3569/176	3800	3500	5000	14	10/4/1,5	16	33
173	47	50	5,8	4,3	K302_0175 EZ401U	140	250	17,29	1591/92	3500	3100	5000	1,7	10/4/1,5	16	26
173	72	79	8,9	3,7	K302_0175 EZ501U	270	500	17,29	1591/92	3500	3100	5000	3,7	10/4/1,5	16	27
173	79	87	9,7	2,6	K302_0175 EZ402U	200	250	17,29	1591/92	3500	3100	5000	2,4	10/4/1,5	16	27
173	116	144	14	2,3	K302_0175 EZ404U	390	500	17,29	1591/92	3500	3100	5000	3,7	10/4/1,5	16	29
173	124	134	15	2,1	K302_0175 EZ502U	390	500	17,29	1591/92	3500	3100	5000	6,0	10/4/1,5	16	29
173	124	139	15	2,1	K302_0175 EZ701U	340	700	17,29	1591/92	3500	3100	5000	9,3	10/4/1,5	16	31
173	163	186	20	1,6	K302_0175 EZ503U	390	500	17,29	1591/92	3500	3100	5000	8,3	10/4/1,5	16	30
173	201	242	25	1,3	K302_0175 EZ702U	390	700	17,29	1591/92	3500	3100	5000	14	10/4/1,5	16	33
173	226	268	28	1,2	K302_0175 EZ505U	390	700	17,29	1591/92	3500	3100	5000	13	10/4/1,5	16	33
177	34	36	4,3	2,9	K302_0170 EZ303U	99	120	16,94	559/33	3800	3500	5000	0,94	10/4/1,5	16	25
177	46	49	5,8	4,3	K302_0170 EZ401U	140	250	16,94	559/33	3800	3500	5000	1,5	10/4/1,5	16	26
177	71	77	8,9	3,7	K302_0170 EZ501U	260	470	16,94	559/33	3800	3500	5000	3,4	10/4/1,5	16	27
177	77	85	9,7	2,6	K302_0170 EZ402U	200	250	16,94	559/33	3800	3500	5000	2,2	10/4/1,5	16	27
177	113	141	14	2,3	K302_0170 EZ404U	380	470	16,94	559/33	3800	3500	5000	3,5	10/4/1,5	16	29
177	122	131	15	2,2	K302_0170 EZ502U	380	470	16,94	559/33	3800	3500	5000	5,7	10/4/1,5	16	29
177	122	136	15	2,2	K302_0170 EZ701U	330	700	16,94	559/33	3800	3500	5000	9,0	10/4/1,5	16	31
177	159	182	20	1,6	K302_0170 EZ503U	380	470	16,94	559/33	3800	3500	5000	8,1	10/4/1,5	16	30
177	197	237	25	1,3	K302_0170 EZ702U	390	700	16,94	559/33	3800	3500	5000	14	10/4/1,5	16	33
177	222	263	28	1,2	K302_0170 EZ505U	390	700	16,94	559/33	3800	3500	5000	13	10/4/1,5	16	33
215	58	64	9,0	4,2	K302_0140 EZ501U	220	410	13,94	1505/108	3500	3100	5000	3,9	10/4/1,5	16	27
215	93	116	15	2,6	K302_0140 EZ404U	320	410	13,94	1505/108	3500	3100	5000	4,0	10/4/1,5	16	29
215	100	108	16	2,5	K302_0140 EZ502U	320	410	13,94	1505/108	3500	3100	5000	6,2	10/4/1,5	16	29
215	100	112	16	2,5	K302_0140 EZ701U	270	700	13,94	1505/108	3500	3100	5000	9,5	10/4/1,5	16	31
215	131	150	20	1,9	K302_0140 EZ503U	320	410	13,94	1505/108	3500	3100	5000	8,6	10/4/1,5	16	30
215	162	195	25	1,5	K302_0140 EZ702U	390	700	13,94	1505/108	3500	3100	5000	15	10/4/1,5	16	33
215	182	216	28	1,3	K302_0140 EZ505U	390	700	13,94	1505/108	3500	3100	5000	13	10/4/1,5	16	33
215	223	281	35	1,1	K302_0140 EZ703U	390	700	13,94	1505/108	3500	3100	5000	23	10/4/1,5	16	35
239	34	37	5,9	4,3	K302_0125 EZ401U	100	180	12,58	3182/253	3500	3100	5000	1,8	10/4/1,5	16	26
239	52	57	9,1	4,5	K302_0125 EZ501U	200	370	12,58	3182/253	3500	3100	5000	3,8	10/4/1,5	16	27

# Kegelradtriebemotoren K

## Helical Bevel Geared Motors K

### Motoréducteurs à couple conique K



Bitte beachten Sie die Hinweise auf Seite K8! *Please take notice of the indications on page K8!* Veuillez s. v. p. prendre en considération les observations à la page K8!

n2N	M2	M20	a	S	Typ	M2B	M2NOT	i	ixakt	n1MAX	n1MAX	n1MAX	J1	Δp2	C2	G
[min <sup>-1</sup> ]	[Nm]	[Nm]				[Nm]	[Nm]			DBH	DBV	ZB	[10 <sup>-4</sup> kgm <sup>2</sup> ]	[arcmin]	[Nm/ arcmin]	[kg]
<b>K3 (n1N=3000 min<sup>-1</sup>, M2BMAX=390 Nm)</b>																
239	57	63	10,0	2,6	<b>K302_0125 EZ402U</b>	150	180	12,58	3182/253	3500	3100	5000	2,5	10/4/1,5	16	27
239	84	105	15	2,8	<b>K302_0125 EZ404U</b>	290	370	12,58	3182/253	3500	3100	5000	3,8	10/4/1,5	16	29
239	90	98	16	2,6	<b>K302_0125 EZ502U</b>	290	370	12,58	3182/253	3500	3100	5000	6,1	10/4/1,5	16	29
239	90	101	16	2,6	<b>K302_0125 EZ701U</b>	240	700	12,58	3182/253	3500	3100	5000	9,4	10/4/1,5	16	31
239	118	135	21	2,0	<b>K302_0125 EZ503U</b>	290	370	12,58	3182/253	3500	3100	5000	8,4	10/4/1,5	16	30
239	146	176	25	1,6	<b>K302_0125 EZ702U</b>	390	700	12,58	3182/253	3500	3100	5000	15	10/4/1,5	16	33
239	165	195	29	1,4	<b>K302_0125 EZ505U</b>	390	700	12,58	3182/253	3500	3100	5000	13	10/4/1,5	16	33
239	201	254	35	1,2	<b>K302_0125 EZ703U</b>	390	700	12,58	3182/253	3500	3100	5000	22	10/4/1,5	16	35
258	48	53	9,2	4,8	<b>K302_0115 EZ501U</b>	180	340	11,61	1161/100	3200	2800	4200	4,3	10/4/1,5	16	27
258	78	97	15	3,0	<b>K302_0115 EZ404U</b>	270	340	11,61	1161/100	3200	2800	4200	4,4	10/4/1,5	16	29
258	83	90	16	2,8	<b>K302_0115 EZ502U</b>	270	340	11,61	1161/100	3200	2800	4200	6,6	10/4/1,5	16	29
258	83	93	16	2,8	<b>K302_0115 EZ701U</b>	230	700	11,61	1161/100	3200	2800	4200	9,9	10/4/1,5	16	31
258	109	125	21	2,1	<b>K302_0115 EZ503U</b>	270	340	11,61	1161/100	3200	2800	4200	9,0	10/4/1,5	16	30
258	135	162	26	1,7	<b>K302_0115 EZ702U</b>	390	700	11,61	1161/100	3200	2800	4200	15	10/4/1,5	16	33
258	152	180	29	1,5	<b>K302_0115 EZ505U</b>	390	700	11,61	1161/100	3200	2800	4200	14	10/4/1,5	16	33
258	186	234	35	1,2	<b>K302_0115 EZ703U</b>	390	700	11,61	1161/100	3200	2800	4200	23	10/4/1,5	16	35
296	68	85	15	3,3	<b>K302_0100 EZ404U</b>	240	290	10,14	3010/297	3500	3100	5000	4,2	10/4/1,5	16	29
296	73	79	16	3,0	<b>K302_0100 EZ502U</b>	240	290	10,14	3010/297	3500	3100	5000	6,4	10/4/1,5	16	29
296	73	82	16	3,0	<b>K302_0100 EZ701U</b>	200	700	10,14	3010/297	3500	3100	5000	9,7	10/4/1,5	16	31
296	95	109	21	2,3	<b>K302_0100 EZ503U</b>	240	290	10,14	3010/297	3500	3100	5000	8,8	10/4/1,5	16	30
296	118	142	26	1,9	<b>K302_0100 EZ702U</b>	390	700	10,14	3010/297	3500	3100	5000	15	10/4/1,5	16	33
296	133	157	29	1,7	<b>K302_0100 EZ505U</b>	390	700	10,14	3010/297	3500	3100	5000	13	10/4/1,5	16	33
296	162	204	36	1,4	<b>K302_0100 EZ703U</b>	390	700	10,14	3010/297	3500	3100	5000	23	10/4/1,5	16	35
324	62	77	15	3,5	<b>K302_0093 EZ404U</b>	220	270	9,267	1075/116	3200	2800	4200	4,9	10/4/1,5	16	29
324	67	72	16	3,2	<b>K302_0093 EZ502U</b>	220	270	9,267	1075/116	3200	2800	4200	7,1	10/4/1,5	16	29
324	67	75	16	3,2	<b>K302_0093 EZ701U</b>	180	670	9,267	1075/116	3200	2800	4200	10	10/4/1,5	16	31
324	87	100	21	2,5	<b>K302_0093 EZ503U</b>	220	270	9,267	1075/116	3200	2800	4200	9,5	10/4/1,5	16	30
324	108	129	26	2,0	<b>K302_0093 EZ702U</b>	370	670	9,267	1075/116	3200	2800	4200	16	10/4/1,5	16	33
324	121	144	29	1,8	<b>K302_0093 EZ505U</b>	390	670	9,267	1075/116	3200	2800	4200	14	10/4/1,5	16	33
324	148	187	36	1,4	<b>K302_0093 EZ703U</b>	390	670	9,267	1075/116	3200	2800	4200	24	10/4/1,5	16	35
355	57	70	15	3,5	<b>K302_0084 EZ404U</b>	200	250	8,444	2322/275	3200	2800	4200	4,6	10/4/1,5	16	29
355	61	66	16	3,2	<b>K302_0084 EZ502U</b>	200	250	8,444	2322/275	3200	2800	4200	6,8	10/4/1,5	16	29
355	61	68	16	3,4	<b>K302_0084 EZ701U</b>	160	610	8,444	2322/275	3200	2800	4200	10	10/4/1,5	16	31
355	79	91	21	2,5	<b>K302_0084 EZ503U</b>	200	250	8,444	2322/275	3200	2800	4200	9,2	10/4/1,5	16	30
355	98	118	26	2,1	<b>K302_0084 EZ702U</b>	340	610	8,444	2322/275	3200	2800	4200	15	10/4/1,5	16	33
355	111	131	30	1,9	<b>K302_0084 EZ505U</b>	390	610	8,444	2322/275	3200	2800	4200	14	10/4/1,5	16	33
355	135	170	36	1,5	<b>K302_0084 EZ703U</b>	390	610	8,444	2322/275	3200	2800	4200	23	10/4/1,5	16	35
406	53	60	16	3,7	<b>K302_0074 EZ701U</b>	140	540	7,391	473/64	2700	2300	3800	11	10/4/1,5	16	31
406	86	103	27	2,3	<b>K302_0074 EZ702U</b>	290	540	7,391	473/64	2700	2300	3800	16	10/4/1,5	16	33
406	97	115	30	2,1	<b>K302_0074 EZ505U</b>	380	540	7,391	473/64	2700	2300	3800	15	10/4/1,5	16	33
406	118	149	37	1,7	<b>K302_0074 EZ703U</b>	380	540	7,391	473/64	2700	2300	3800	24	10/4/1,5	16	35
445	45	56	15	3,5	<b>K302_0067 EZ404U</b>	160	200	6,740	2150/319	3200	2800	4200	5,2	10/4/1,5	16	29
445	48	52	17	3,2	<b>K302_0067 EZ502U</b>	160	200	6,740	2150/319	3200	2800	4200	7,5	10/4/1,5	16	29
445	48	54	17	4,0	<b>K302_0067 EZ701U</b>	130	490	6,740	2150/319	3200	2800	4200	11	10/4/1,5	16	31
445	63	73	22	2,5	<b>K302_0067 EZ503U</b>	160	200	6,740	2150/319	3200	2800	4200	9,8	10/4/1,5	16	30
445	78	94	27	2,5	<b>K302_0067 EZ702U</b>	270	490	6,740	2150/319	3200	2800	4200	16	10/4/1,5	16	33
445	88	105	30	2,2	<b>K302_0067 EZ505U</b>	360	490	6,740	2150/319	3200	2800	4200	14	10/4/1,5	16	33
445	108	136	37	1,8	<b>K302_0067 EZ703U</b>	360	490	6,740	2150/319	3200	2800	4200	24	10/4/1,5	16	35
500	40	50	16	3,5	<b>K302_0060 EZ404U</b>	140	170	6,000	6/1	2700	2300	3800	6,5	10/4/1,5	16	29
500	43	47	17	3,2	<b>K302_0060 EZ502U</b>	140	170	6,000	6/1	2700	2300	3800	8,7	10/4/1,5	16	29
500	43	48	17	4,3	<b>K302_0060 EZ701U</b>	120	440	6,000	6/1	2700	2300	3800	12	10/4/1,5	16	31
500	56	65	22	2,5	<b>K302_0060 EZ503U</b>	140	170	6,000	6/1	2700	2300	3800	11	10/4/1,5	16	30
500	70	84	27	2,7	<b>K302_0060 EZ702U</b>	240	440	6,000	6/1	2700	2300	3800	17	10/4/1,5	16	33
500	79	93	30	2,4	<b>K302_0060 EZ505U</b>	350	440	6,000	6/1	2700	2300	3800	16	10/4/1,5	16	33
500	96	121	37	1,9	<b>K302_0060 EZ703U</b>	350	440	6,000	6/1	2700	2300	3800	25	10/4/1,5	16	35
500	124	176	48	1,5	<b>K302_0060 EZ705U</b>	350	700	6,000	6/1	2700	2300	3800	37	10/4/1,5	16	41
558	39	43	17	4,6	<b>K302_0054 EZ701U</b>	100	390	5,375	43/8	2700	2300	3800	12	10/4/1,5	16	31
558	63	75	27	2,9	<b>K302_0054 EZ702U</b>	210	390	5,375	43/8	2700	2300	3800	17	10/4/1,5	16	33
558	70	83	31	2,5	<b>K302_0054 EZ505U</b>	310	390	5,375	43/8	2700	2300	3800	15	10/4/1,5	16	33
558	86	108	38	2,1	<b>K302_0054 EZ703U</b>	310	390	5,375	43/8	2700	2300	3800	25	10/4/1,5	16	35
687	29	36	16	3,5	<b>K302_0044 EZ404U</b>	100	130	4,364	48/11	2700	2300	3800	7,3	10/4/1,5	16	29
687	31	34	17	3,2	<b>K302_0044 EZ502U</b>	100	130	4,364	48/11	2700	2300	3800	9,5	10/4/1,5	16	29

# Kegelradtriebmotoren **K**

## Helical Bevel Geared Motors **K**

### Motoréducteurs à couple conique **K**



Bitte beachten Sie die Hinweise auf Seite K8!

Please take notice of the indications on page K8!

Veillez s. v. p. prendre en considération les observations à la page K8!

n2N	M2	M20	a	S	Typ	M2B	M2NOT	i	ixakt	n1MAX DBH	n1MAX DBV	n1MAX ZB	J1	Δq2	C2	G
[min <sup>-1</sup> ]	[Nm]	[Nm]				[Nm]	[Nm]			[min <sup>-1</sup> ]	[min <sup>-1</sup> ]	[min <sup>-1</sup> ]	[10 <sup>-4</sup> kgm <sup>2</sup> ]	[arcmin]	[Nm/ arcmin]	[kg]
<b>K3 (n1N=3000 min<sup>-1</sup>, M2BMAX=390 Nm)</b>																
687	31	35	17	3,2	<b>K302_0044 EZ701U</b>	85	130	4,364	48/11	2700	2300	3800	13	10/4/1,5	16	31
687	41	47	22	2,5	<b>K302_0044 EZ503U</b>	100	130	4,364	48/11	2700	2300	3800	12	10/4/1,5	16	30
687	51	61	28	3,3	<b>K302_0044 EZ702U</b>	170	320	4,364	48/11	2700	2300	3800	18	10/4/1,5	16	33
687	57	68	31	2,9	<b>K302_0044 EZ505U</b>	250	320	4,364	48/11	2700	2300	3800	16	10/4/1,5	16	33
687	70	88	38	2,4	<b>K302_0044 EZ703U</b>	250	320	4,364	48/11	2700	2300	3800	26	10/4/1,5	16	35
687	90	128	49	1,8	<b>K302_0044 EZ705U</b>	310	700	4,364	48/11	2700	2300	3800	38	10/4/1,5	16	41
750	47	56	28	3,5	<b>K302_0040 EZ702U</b>	160	290	4,000	4/1	2700	2300	3800	19	10/4/1,5	16	33
750	52	62	31	3,1	<b>K302_0040 EZ505U</b>	230	290	4,000	4/1	2700	2300	3800	17	10/4/1,5	16	33
750	64	81	38	2,5	<b>K302_0040 EZ703U</b>	230	290	4,000	4/1	2700	2300	3800	27	10/4/1,5	16	35
750	83	117	50	2,0	<b>K302_0040 EZ705U</b>	310	700	4,000	4/1	2700	2300	3800	39	10/4/1,5	16	41
<b>K3 (n1N=4500 min<sup>-1</sup>, M2BMAX=390 Nm)</b>																
260	159	257	22	1,4	<b>K302_0175 EZ505U</b>	390	700	17,29	1591/92	3500	3100	5000	13	10/4/1,5	16	33
266	156	251	22	1,5	<b>K302_0170 EZ505U</b>	390	700	16,94	559/33	3800	3500	5000	13	10/4/1,5	16	33
323	128	207	23	1,7	<b>K302_0140 EZ505U</b>	390	700	13,94	1505/108	3500	3100	5000	13	10/4/1,5	16	33
323	164	270	29	1,3	<b>K302_0140 EZ703U</b>	390	700	13,94	1505/108	3500	3100	5000	23	10/4/1,5	16	35
358	116	187	23	1,8	<b>K302_0125 EZ505U</b>	390	700	12,58	3182/253	3500	3100	5000	13	10/4/1,5	16	33
358	148	244	29	1,4	<b>K302_0125 EZ703U</b>	390	700	12,58	3182/253	3500	3100	5000	22	10/4/1,5	16	35
444	93	150	23	2,1	<b>K302_0100 EZ505U</b>	390	700	10,14	3010/297	3500	3100	5000	13	10/4/1,5	16	33
444	119	197	30	1,6	<b>K302_0100 EZ703U</b>	390	700	10,14	3010/297	3500	3100	5000	23	10/4/1,5	16	35
<b>K4 (n1N=2000 min<sup>-1</sup>, M2BMAX=520 Nm)</b>																
333	254	385	63	1,3	<b>K402_0060 EZ805U</b>	520	1100	6,000	6/1	2600	2200	3500	139	10/4/1,5	31	82
369	230	348	63	1,3	<b>K402_0054 EZ805U</b>	510	1050	5,422	1849/341	2600	2200	3500	139	10/4/1,5	31	82
458	185	280	64	1,5	<b>K402_0044 EZ805U</b>	470	850	4,364	48/11	2600	2200	3500	141	10/4/1,5	31	82
500	170	256	65	1,6	<b>K402_0040 EZ805U</b>	460	780	4,000	4/1	2600	2200	3500	142	10/4/1,5	31	82
<b>K4 (n1N=3000 min<sup>-1</sup>, M2BMAX=600 Nm)</b>																
14	332	350	4,1	1,3	<b>K403_2180 EZ302U</b>	510	850	218,2	38399/176	3600	3300	5000	0,35	10/5/2,5	31	42
17	276	291	3,4	1,8	<b>K403_1810 EZ302U</b>	590	980	181,4	14147/78	3600	3300	5000	0,35	10/5/2,5	31	42
17	359	380	4,4	1,4	<b>K403_1810 EZ303U</b>	590	980	181,4	14147/78	3600	3300	5000	0,46	10/5/2,5	31	43
22	207	219	3,4	2,2	<b>K403_1360 EZ302U</b>	590	810	136,1	196037/1440	3600	3300	5000	0,36	10/5/2,5	31	42
22	269	285	4,4	1,7	<b>K403_1360 EZ303U</b>	590	810	136,1	196037/1440	3600	3300	5000	0,47	10/5/2,5	31	43
22	364	390	5,9	1,3	<b>K403_1360 EZ401U</b>	590	810	136,1	196037/1440	3600	3300	5000	1,0	10/5/2,5	31	44
28	165	175	3,3	2,7	<b>K403_1090 EZ302U</b>	520	700	108,8	62651/576	3600	3300	5000	0,38	10/5/2,5	31	42
28	215	228	4,4	2,0	<b>K403_1090 EZ303U</b>	560	700	108,8	62651/576	3600	3300	5000	0,49	10/5/2,5	31	43
28	291	312	5,9	1,5	<b>K403_1090 EZ401U</b>	560	700	108,8	62651/576	3600	3300	5000	1,0	10/5/2,5	31	44
33	139	147	3,4	3,0	<b>K403_0910 EZ302U</b>	440	590	91,23	26273/288	3600	3300	5000	0,39	10/5/2,5	31	42
33	181	191	4,4	2,3	<b>K403_0910 EZ303U</b>	470	590	91,23	26273/288	3600	3300	5000	0,50	10/5/2,5	31	43
33	244	262	5,9	1,7	<b>K403_0910 EZ401U</b>	470	590	91,23	26273/288	3600	3300	5000	1,0	10/5/2,5	31	44
33	370	405	6,9	1,5	<b>K403_0900 EZ501U</b>	590	1080	90,06	16211/180	3600	3300	5000	3,1	10/5/2,5	31	45
38	120	127	4,2	2,7	<b>K403_0790 EZ302U</b>	380	510	79,11	62651/792	3600	3300	5000	0,38	10/5/2,5	31	42
38	157	166	5,5	2,0	<b>K403_0790 EZ303U</b>	410	510	79,11	62651/792	3600	3300	5000	0,49	10/5/2,5	31	43
38	212	227	7,5	1,5	<b>K403_0790 EZ401U</b>	410	510	79,11	62651/792	3600	3300	5000	1,0	10/5/2,5	31	44
38	321	351	6,7	1,7	<b>K403_0780 EZ501U</b>	590	1080	78,10	38657/495	3600	3300	5000	3,1	10/5/2,5	31	45
43	289	316	9,7	1,3	<b>K402_0690 EZ501U</b>	440	590	69,34	5547/80	3600	3300	5000	3,0	10/4/1,5	31	41
44	104	109	3,3	3,4	<b>K403_0680 EZ302U</b>	330	440	68,17	34357/504	3600	3300	5000	0,43	10/5/2,5	31	42
44	135	143	4,3	2,6	<b>K403_0680 EZ303U</b>	350	440	68,17	34357/504	3600	3300	5000	0,54	10/5/2,5	31	43
44	182	196	5,9	1,9	<b>K403_0680 EZ401U</b>	350	440	68,17	34357/504	3600	3300	5000	1,1	10/5/2,5	31	44
45	277	302	6,4	2,0	<b>K403_0670 EZ501U</b>	590	1080	67,30	21199/315	3600	3300	5000	3,1	10/5/2,5	31	45
45	101	107	4,3	3,0	<b>K403_0660 EZ302U</b>	320	430	66,35	26273/396	3600	3300	5000	0,40	10/5/2,5	31	42
45	131	139	5,6	2,3	<b>K403_0660 EZ303U</b>	340	430	66,35	26273/396	3600	3300	5000	0,51	10/5/2,5	31	43
45	178	190	7,5	1,7	<b>K403_0660 EZ401U</b>	340	430	66,35	26273/396	3600	3300	5000	1,0	10/5/2,5	31	44
46	269	294	6,4	2,0	<b>K403_0650 EZ501U</b>	590	1010	65,50	32422/495	3600	3300	5000	3,1	10/5/2,5	31	45
54	232	254	8,1	1,8	<b>K402_0560 EZ501U</b>	510	850	55,71	2451/44	3600	3300	5000	3,1	10/4/1,5	31	41
56	221	241	6,1	2,5	<b>K403_0540 EZ501U</b>	590	950	53,69	38657/720	3600	3300	5000	3,2	10/5/2,5	31	45
56	380	411	10	1,4	<b>K403_0540 EZ502U</b>	590	950	53,69	38657/720	3600	3300	5000	5,5	10/5/2,5	31	46

# Kegelradgetriebemotoren K

## Helical Bevel Geared Motors K

### Motoréducteurs à couple conique K



Bitte beachten Sie die Hinweise auf Seite K8!

Please take notice of the indications on page K8!

Veuillez s. v. p. prendre en considération les observations à la page K8!

n2N	M2	M20	a	S	Typ	M2B	M2NOT	i	ieakt	n1MAX DBH	n1MAX DBV	n1MAX ZB	J1	Δp2	C2	G
[min <sup>-1</sup> ]	[Nm]	[Nm]				[Nm]	[Nm]			[min <sup>-1</sup> ]	[min <sup>-1</sup> ]	[min <sup>-1</sup> ]	[10 <sup>-4</sup> kgm <sup>2</sup> ]	[arcmin]	[Nm/ arcmin]	[kg]
<b>K4 (n1N=3000 min<sup>-1</sup>, M2BMAX=600 Nm)</b>																
59	210	230	12	1,3	K402_0500 EZ501U	320	430	50,43	5547/110	3600	3300	5000	3,0	10/4/1,5	31	41
61	201	220	5,9	2,7	K403_0490 EZ501U	590	870	48,94	169592/3465	3600	3300	5000	3,1	10/5/2,5	31	45
61	346	374	10	1,6	K403_0490 EZ502U	590	870	48,94	169592/3465	3600	3300	5000	5,4	10/5/2,5	31	46
65	193	211	6,1	2,8	K402_0460 EZ501U	600	980	46,31	602/13	3600	3300	5000	3,2	10/4/1,5	31	41
65	332	359	11	1,6	K402_0460 EZ502U	600	980	46,31	602/13	3600	3300	5000	5,5	10/4/1,5	31	42
65	332	373	11	1,6	K402_0460 EZ701U	600	980	46,31	602/13	3600	3300	5000	8,8	10/4/1,5	31	44
67	183	200	5,9	3,0	K403_0450 EZ501U	590	790	44,54	1247/28	3600	3300	5000	3,2	10/5/2,5	31	45
67	315	341	10	1,7	K403_0450 EZ502U	590	790	44,54	1247/28	3600	3300	5000	5,5	10/5/2,5	31	46
74	169	185	10	1,8	K402_0410 EZ501U	370	620	40,51	4902/121	3600	3300	5000	3,1	10/4/1,5	31	41
77	161	175	6,1	3,1	K403_0390 EZ501U	550	690	39,05	38657/990	3600	3300	5000	3,2	10/5/2,5	31	45
77	276	299	11	1,8	K403_0390 EZ502U	550	690	39,05	38657/990	3600	3300	5000	5,5	10/5/2,5	31	46
77	362	414	14	1,4	K403_0390 EZ503U	550	690	39,05	38657/990	3600	3300	5000	7,9	10/5/2,5	31	48
84	147	161	6,0	3,4	K403_0360 EZ501U	510	630	35,72	13717/384	3600	3300	5000	3,3	10/5/2,5	31	45
84	253	273	10	2,0	K403_0360 EZ502U	510	630	35,72	13717/384	3600	3300	5000	5,6	10/5/2,5	31	46
84	331	379	14	1,5	K403_0360 EZ503U	510	630	35,72	13717/384	3600	3300	5000	8,0	10/5/2,5	31	48
86	145	158	6,1	3,4	K402_0350 EZ501U	540	810	34,76	4171/120	3600	3300	5000	3,4	10/4/1,5	31	41
86	249	270	10	2,0	K402_0350 EZ502U	600	810	34,76	4171/120	3600	3300	5000	5,7	10/4/1,5	31	42
86	249	280	10	2,0	K402_0350 EZ701U	600	1100	34,76	4171/120	3600	3300	5000	9,0	10/4/1,5	31	44
86	327	374	14	1,5	K402_0350 EZ503U	600	810	34,76	4171/120	3600	3300	5000	8,0	10/4/1,5	31	44
89	140	154	7,8	2,8	K402_0340 EZ501U	470	710	33,68	4816/143	3600	3300	5000	3,2	10/4/1,5	31	41
89	242	261	13	1,6	K402_0340 EZ502U	470	710	33,68	4816/143	3600	3300	5000	5,5	10/4/1,5	31	42
89	242	271	13	1,6	K402_0340 EZ701U	470	710	33,68	4816/143	3600	3300	5000	8,8	10/4/1,5	31	44
93	133	146	6,2	3,4	K403_0320 EZ501U	460	570	32,39	2494/77	3600	3300	5000	3,2	10/5/2,5	31	45
93	229	248	11	2,0	K403_0320 EZ502U	460	570	32,39	2494/77	3600	3300	5000	5,5	10/5/2,5	31	46
93	300	344	14	1,5	K403_0320 EZ503U	460	570	32,39	2494/77	3600	3300	5000	7,9	10/5/2,5	31	48
108	116	127	6,2	4,0	K402_0280 EZ501U	430	750	27,77	1333/48	3600	3300	5000	3,6	10/4/1,5	31	41
108	199	216	11	2,3	K402_0280 EZ502U	600	750	27,77	1333/48	3600	3300	5000	5,9	10/4/1,5	31	42
108	199	224	11	2,3	K402_0280 EZ701U	540	1100	27,77	1333/48	3600	3300	5000	9,2	10/4/1,5	31	44
108	261	299	14	1,8	K402_0280 EZ503U	600	750	27,77	1333/48	3600	3300	5000	8,2	10/4/1,5	31	44
108	323	388	17	1,4	K402_0280 EZ702U	600	1100	27,77	1333/48	3600	3300	5000	14	10/4/1,5	31	47
108	364	431	19	1,3	K402_0280 EZ505U	600	1100	27,77	1333/48	3600	3300	5000	13	10/4/1,5	31	47
119	105	115	6,3	4,3	K402_0250 EZ501U	390	590	25,28	4171/165	3600	3300	5000	3,4	10/4/1,5	31	41
119	181	196	11	2,5	K402_0250 EZ502U	470	590	25,28	4171/165	3600	3300	5000	5,7	10/4/1,5	31	42
119	181	204	11	2,5	K402_0250 EZ701U	490	1000	25,28	4171/165	3600	3300	5000	9,0	10/4/1,5	31	44
119	238	272	14	1,9	K402_0250 EZ503U	470	590	25,28	4171/165	3600	3300	5000	8,1	10/4/1,5	31	44
119	294	353	17	1,5	K402_0250 EZ702U	600	1000	25,28	4171/165	3600	3300	5000	14	10/4/1,5	31	47
119	331	392	20	1,4	K402_0250 EZ505U	600	1000	25,28	4171/165	3600	3300	5000	13	10/4/1,5	31	47
129	97	106	6,3	4,5	K402_0230 EZ501U	360	680	23,29	559/24	3600	3300	5000	3,8	10/4/1,5	31	41
129	167	181	11	2,6	K402_0230 EZ502U	540	680	23,29	559/24	3600	3300	5000	6,1	10/4/1,5	31	42
129	167	188	11	2,6	K402_0230 EZ701U	450	1100	23,29	559/24	3600	3300	5000	9,4	10/4/1,5	31	44
129	219	251	14	2,0	K402_0230 EZ503U	540	680	23,29	559/24	3600	3300	5000	8,4	10/4/1,5	31	44
129	271	325	18	1,6	K402_0230 EZ702U	600	1100	23,29	559/24	3600	3300	5000	15	10/4/1,5	31	47
129	305	361	20	1,4	K402_0230 EZ505U	600	1100	23,29	559/24	3600	3300	5000	13	10/4/1,5	31	47
149	84	92	6,4	4,9	K402_0200 EZ501U	310	540	20,20	1333/66	3600	3300	5000	3,6	10/4/1,5	31	41
149	145	157	11	2,9	K402_0200 EZ502U	430	540	20,20	1333/66	3600	3300	5000	5,9	10/4/1,5	31	42
149	145	163	11	2,9	K402_0200 EZ701U	390	1100	20,20	1333/66	3600	3300	5000	9,2	10/4/1,5	31	44
149	190	217	14	2,2	K402_0200 EZ503U	430	540	20,20	1333/66	3600	3300	5000	8,3	10/4/1,5	31	44
149	235	282	18	1,8	K402_0200 EZ702U	600	1100	20,20	1333/66	3600	3300	5000	14	10/4/1,5	31	47
149	264	313	20	1,6	K402_0200 EZ505U	600	1100	20,20	1333/66	3600	3300	5000	13	10/4/1,5	31	47
149	323	407	24	1,3	K402_0200 EZ703U	600	1100	20,20	1333/66	3600	3300	5000	22	10/4/1,5	31	49
172	125	135	11	3,2	K402_0175 EZ502U	410	510	17,41	731/42	3400	3000	4500	6,6	10/4/1,5	31	42
172	125	140	11	3,2	K402_0175 EZ701U	340	1100	17,41	731/42	3400	3000	4500	9,9	10/4/1,5	31	44
172	164	187	15	2,4	K402_0175 EZ503U	410	510	17,41	731/42	3400	3000	4500	9,0	10/4/1,5	31	44
172	203	243	18	2,0	K402_0175 EZ702U	600	1100	17,41	731/42	3400	3000	4500	15	10/4/1,5	31	47
172	228	270	20	1,7	K402_0175 EZ505U	600	1100	17,41	731/42	3400	3000	4500	14	10/4/1,5	31	47
172	279	351	25	1,4	K402_0175 EZ703U	600	1100	17,41	731/42	3400	3000	4500	23	10/4/1,5	31	49
177	122	131	11	3,2	K402_0170 EZ502U	390	490	16,94	559/33	3600	3300	5000	6,2	10/4/1,5	31	42
177	122	136	11	3,2	K402_0170 EZ701U	330	1010	16,94	559/33	3600	3300	5000	9,5	10/4/1,5	31	44
177	159	182	15	2,5	K402_0170 EZ503U	390	490	16,94	559/33	3600	3300	5000	8,5	10/4/1,5	31	44
177	197	237	18	2,0	K402_0170 EZ702U	600	1010	16,94	559/33	3600	3300	5000	15	10/4/1,5	31	47
177	222	263	20	1,8	K402_0170 EZ505U	600	1010	16,94	559/33	3600	3300	5000	13	10/4/1,5	31	47
177	271	342	25	1,4	K402_0170 EZ703U	600	1010	16,94	559/33	3600	3300	5000	23	10/4/1,5	31	49

# Kegelradtriebmotoren K

## Helical Bevel Geared Motors K

### Motoréducteurs à couple conique K



Bitte beachten Sie die Hinweise auf Seite K8!

Please take notice of the indications on page K8!

Veillez s. v. p. prendre en considération les observations à la page K8!

n2N	M2	M20	a	S	Typ	M2B	M2NOT	i	ießakt	n1MAX DBH	n1MAX DBV	n1MAX ZB	J1	Δq2	C2	G
[min <sup>-1</sup> ]	[Nm]	[Nm]				[Nm]	[Nm]			[min <sup>-1</sup> ]	[min <sup>-1</sup> ]	[min <sup>-1</sup> ]	[10 <sup>-4</sup> kgm <sup>2</sup> ]	[arcmin]	[Nm/ arcmin]	[kg]
<b>K4 (n1N=3000 min<sup>-1</sup>, M2BMAX=600 Nm)</b>																
216	100	112	11	3,7	K402_0140 EZ701U	270	1010	13,89	1333/96	3400	3000	4500	10	10/4/1,5	31	44
216	162	194	18	2,3	K402_0140 EZ702U	550	1010	13,89	1333/96	3400	3000	4500	16	10/4/1,5	31	47
216	182	215	21	2,0	K402_0140 EZ505U	600	1010	13,89	1333/96	3400	3000	4500	14	10/4/1,5	31	47
216	222	280	25	1,7	K402_0140 EZ703U	600	1010	13,89	1333/96	3400	3000	4500	24	10/4/1,5	31	49
216	287	407	33	1,3	K402_0140 EZ705U	600	1100	13,89	1333/96	3400	3000	4500	36	10/4/1,5	31	54
237	91	98	11	3,2	K402_0125 EZ502U	290	370	12,66	2924/231	3400	3000	4500	6,8	10/4/1,5	31	42
237	91	102	11	3,9	K402_0125 EZ701U	250	870	12,66	2924/231	3400	3000	4500	10	10/4/1,5	31	44
237	119	136	15	2,5	K402_0125 EZ503U	290	370	12,66	2924/231	3400	3000	4500	9,1	10/4/1,5	31	44
237	147	177	18	2,4	K402_0125 EZ702U	500	870	12,66	2924/231	3400	3000	4500	15	10/4/1,5	31	47
237	166	196	21	2,1	K402_0125 EZ505U	600	870	12,66	2924/231	3400	3000	4500	14	10/4/1,5	31	47
237	203	255	25	1,8	K402_0125 EZ703U	600	870	12,66	2924/231	3400	3000	4500	23	10/4/1,5	31	49
237	262	371	33	1,4	K402_0125 EZ705U	600	1100	12,66	2924/231	3400	3000	4500	36	10/4/1,5	31	54
237	274	456	34	1,3	K402_0125 EZ802U	600	1100	12,66	2924/231	3400	3000	4500	60	10/4/1,5	31	62
260	83	93	11	4,2	K402_0115 EZ701U	220	840	11,52	645/56	3000	2600	4000	11	10/4/1,5	31	44
260	134	161	19	2,6	K402_0115 EZ702U	460	840	11,52	645/56	3000	2600	4000	16	10/4/1,5	31	47
260	151	179	21	2,3	K402_0115 EZ505U	600	840	11,52	645/56	3000	2600	4000	15	10/4/1,5	31	47
260	184	232	26	1,9	K402_0115 EZ703U	600	840	11,52	645/56	3000	2600	4000	24	10/4/1,5	31	49
260	238	337	33	1,5	K402_0115 EZ705U	600	1100	11,52	645/56	3000	2600	4000	37	10/4/1,5	31	54
260	249	414	35	1,4	K402_0115 EZ802U	600	1100	11,52	645/56	3000	2600	4000	61	10/4/1,5	31	62
297	72	81	12	4,6	K402_0100 EZ701U	200	730	10,10	1333/132	3400	3000	4500	11	10/4/1,5	31	44
297	118	141	19	2,8	K402_0100 EZ702U	400	730	10,10	1333/132	3400	3000	4500	16	10/4/1,5	31	47
297	132	157	21	2,5	K402_0100 EZ505U	590	730	10,10	1333/132	3400	3000	4500	14	10/4/1,5	31	47
297	162	204	26	2,0	K402_0100 EZ703U	590	730	10,10	1333/132	3400	3000	4500	24	10/4/1,5	31	49
297	209	296	33	1,6	K402_0100 EZ705U	600	1100	10,10	1333/132	3400	3000	4500	36	10/4/1,5	31	54
297	218	363	35	1,5	K402_0100 EZ802U	600	1100	10,10	1333/132	3400	3000	4500	60	10/4/1,5	31	62
325	66	74	12	4,8	K402_0092 EZ701U	180	670	9,238	2365/256	3000	2600	4000	12	10/4/1,5	31	44
325	108	129	19	3,0	K402_0092 EZ702U	370	670	9,238	2365/256	3000	2600	4000	17	10/4/1,5	31	47
325	121	143	21	2,7	K402_0092 EZ505U	540	670	9,238	2365/256	3000	2600	4000	16	10/4/1,5	31	47
325	148	186	26	2,2	K402_0092 EZ703U	540	670	9,238	2365/256	3000	2600	4000	25	10/4/1,5	31	49
325	191	271	34	1,7	K402_0092 EZ705U	600	1100	9,238	2365/256	3000	2600	4000	38	10/4/1,5	31	54
325	200	332	35	1,6	K402_0092 EZ802U	600	1100	9,238	2365/256	3000	2600	4000	62	10/4/1,5	31	62
325	238	432	42	1,3	K402_0092 EZ803U	600	1100	9,238	2365/256	3000	2600	4000	87	10/4/1,5	31	68
358	98	117	19	3,2	K402_0084 EZ702U	330	610	8,377	645/77	3000	2600	4000	17	10/4/1,5	31	47
358	110	130	22	2,8	K402_0084 EZ505U	490	610	8,377	645/77	3000	2600	4000	15	10/4/1,5	31	47
358	134	169	26	2,3	K402_0084 EZ703U	490	610	8,377	645/77	3000	2600	4000	25	10/4/1,5	31	49
358	173	245	34	1,8	K402_0084 EZ705U	590	1100	8,377	645/77	3000	2600	4000	37	10/4/1,5	31	54
358	181	301	36	1,7	K402_0084 EZ802U	590	1100	8,377	645/77	3000	2600	4000	61	10/4/1,5	31	62
358	216	392	42	1,4	K402_0084 EZ803U	590	1100	8,377	645/77	3000	2600	4000	86	10/4/1,5	31	68
402	87	104	19	3,4	K402_0075 EZ702U	300	540	7,456	1849/248	2600	2200	3500	19	10/4/1,5	31	47
402	98	116	22	3,1	K402_0075 EZ505U	430	540	7,456	1849/248	2600	2200	3500	17	10/4/1,5	31	47
402	119	150	27	2,5	K402_0075 EZ703U	430	540	7,456	1849/248	2600	2200	3500	27	10/4/1,5	31	49
402	154	218	34	1,9	K402_0075 EZ705U	560	1100	7,456	1849/248	2600	2200	3500	39	10/4/1,5	31	54
402	161	268	36	1,9	K402_0075 EZ802U	560	1100	7,456	1849/248	2600	2200	3500	63	10/4/1,5	31	62
402	192	349	43	1,6	K402_0075 EZ803U	560	1100	7,456	1849/248	2600	2200	3500	88	10/4/1,5	31	68
446	78	94	19	3,7	K402_0067 EZ702U	270	490	6,719	215/32	3000	2600	4000	18	10/4/1,5	31	47
446	88	104	22	3,3	K402_0067 EZ505U	390	490	6,719	215/32	3000	2600	4000	16	10/4/1,5	31	47
446	108	136	27	2,7	K402_0067 EZ703U	390	490	6,719	215/32	3000	2600	4000	26	10/4/1,5	31	49
446	139	197	35	2,1	K402_0067 EZ705U	550	1100	6,719	215/32	3000	2600	4000	38	10/4/1,5	31	54
446	145	242	36	2,0	K402_0067 EZ802U	550	1100	6,719	215/32	3000	2600	4000	62	10/4/1,5	31	62
446	173	314	43	1,7	K402_0067 EZ803U	550	1100	6,719	215/32	3000	2600	4000	88	10/4/1,5	31	68
500	43	47	12	3,2	K402_0060 EZ502U	140	170	6,000	6/1	2600	2200	3500	12	10/4/1,5	31	42
500	43	48	12	3,2	K402_0060 EZ701U	120	170	6,000	6/1	2600	2200	3500	15	10/4/1,5	31	44
500	56	65	16	2,5	K402_0060 EZ503U	140	170	6,000	6/1	2600	2200	3500	14	10/4/1,5	31	44
500	70	84	20	4,0	K402_0060 EZ702U	240	440	6,000	6/1	2600	2200	3500	21	10/4/1,5	31	47
500	79	93	22	3,5	K402_0060 EZ505U	350	440	6,000	6/1	2600	2200	3500	19	10/4/1,5	31	47
500	96	121	27	2,9	K402_0060 EZ703U	350	440	6,000	6/1	2600	2200	3500	28	10/4/1,5	31	49
500	124	176	35	2,2	K402_0060 EZ705U	520	1100	6,000	6/1	2600	2200	3500	41	10/4/1,5	31	54
500	130	216	37	2,1	K402_0060 EZ802U	520	1100	6,000	6/1	2600	2200	3500	65	10/4/1,5	31	62
500	155	281	44	1,8	K402_0060 EZ803U	520	1100	6,000	6/1	2600	2200	3500	90	10/4/1,5	31	68
553	63	76	20	4,3	K402_0054 EZ702U	220	390	5,422	1849/341	2600	2200	3500	20	10/4/1,5	31	47
553	71	84	22	3,8	K402_0054 EZ505U	320	390	5,422	1849/341	2600	2200	3500	18	10/4/1,5	31	47
553	87	109	27	3,1	K402_0054 EZ703U	320	390	5,422	1849/341	2600	2200	3500	28	10/4/1,5	31	49

# Kegelradtriebmotoren K

## Helical Bevel Geared Motors K

### Motoréducteurs à couple conique K



Bitte beachten Sie die Hinweise auf Seite K8!

Please take notice of the indications on page K8!

Veuillez s. v. p. prendre en considération les observations à la page K8!

n2N	M2	M20	a	S	Typ	M2B	M2NOT	i	ixakt	n1MAX DBH	n1MAX DBV	n1MAX ZB	J1	Δp2	C2	G
[min <sup>-1</sup> ]	[Nm]	[Nm]				[Nm]	[Nm]			[min <sup>-1</sup> ]	[min <sup>-1</sup> ]	[min <sup>-1</sup> ]	[10 <sup>-4</sup> kgm <sup>2</sup> ]	[arcmin]	[Nm/ arcmin]	[kg]
<b>K4 (n1N=3000 min<sup>-1</sup>, M2BMAX=600 Nm)</b>																
553	112	159	35	2,4	K402_0054 EZ705U	510	1050	5,422	1849/341	2600	2200	3500	40	10/4/1,5	31	54
553	117	195	37	2,3	K402_0054 EZ802U	510	1050	5,422	1849/341	2600	2200	3500	64	10/4/1,5	31	62
553	140	254	44	1,9	K402_0054 EZ803U	510	1050	5,422	1849/341	2600	2200	3500	89	10/4/1,5	31	68
687	31	34	12	3,2	K402_0044 EZ502U	100	130	4,364	48/11	2600	2200	3500	14	10/4/1,5	31	42
687	31	35	12	3,2	K402_0044 EZ701U	85	130	4,364	48/11	2600	2200	3500	17	10/4/1,5	31	44
687	41	47	16	2,5	K402_0044 EZ503U	100	130	4,364	48/11	2600	2200	3500	16	10/4/1,5	31	44
687	51	61	20	4,9	K402_0044 EZ702U	170	320	4,364	48/11	2600	2200	3500	22	10/4/1,5	31	47
687	57	68	23	4,4	K402_0044 EZ505U	250	320	4,364	48/11	2600	2200	3500	21	10/4/1,5	31	47
687	70	88	28	3,6	K402_0044 EZ703U	250	320	4,364	48/11	2600	2200	3500	30	10/4/1,5	31	49
687	90	128	36	2,8	K402_0044 EZ705U	440	850	4,364	48/11	2600	2200	3500	42	10/4/1,5	31	54
687	94	157	38	2,6	K402_0044 EZ802U	420	850	4,364	48/11	2600	2200	3500	66	10/4/1,5	31	62
687	113	204	45	2,2	K402_0044 EZ803U	470	850	4,364	48/11	2600	2200	3500	92	10/4/1,5	31	68
750	47	56	20	5,0	K402_0040 EZ702U	160	290	4,000	4/1	2600	2200	3500	23	10/4/1,5	31	47
750	52	62	23	4,4	K402_0040 EZ505U	230	290	4,000	4/1	2600	2200	3500	22	10/4/1,5	31	47
750	64	81	28	3,6	K402_0040 EZ703U	230	290	4,000	4/1	2600	2200	3500	31	10/4/1,5	31	49
750	83	117	36	2,9	K402_0040 EZ705U	400	780	4,000	4/1	2600	2200	3500	44	10/4/1,5	31	54
750	87	144	38	2,8	K402_0040 EZ802U	390	780	4,000	4/1	2600	2200	3500	68	10/4/1,5	31	62
750	103	187	45	2,4	K402_0040 EZ803U	460	780	4,000	4/1	2600	2200	3500	93	10/4/1,5	31	68
<b>K4 (n1N=4500 min<sup>-1</sup>, M2BMAX=600 Nm)</b>																
162	256	412	16	1,6	K402_0280 EZ505U	600	1100	27,77	1333/48	3600	3300	5000	13	10/4/1,5	31	47
178	233	375	16	1,7	K402_0250 EZ505U	600	1000	25,28	4171/165	3600	3300	5000	13	10/4/1,5	31	47
193	215	346	16	1,8	K402_0230 EZ505U	600	1100	23,29	559/24	3600	3300	5000	13	10/4/1,5	31	47
193	273	452	20	1,4	K402_0230 EZ703U	600	1100	23,29	559/24	3600	3300	5000	22	10/4/1,5	31	49
223	186	300	16	2,0	K402_0200 EZ505U	600	1100	20,20	1333/66	3600	3300	5000	13	10/4/1,5	31	47
223	237	392	21	1,5	K402_0200 EZ703U	600	1100	20,20	1333/66	3600	3300	5000	22	10/4/1,5	31	49
259	160	258	16	2,2	K402_0175 EZ505U	600	1100	17,41	731/42	3400	3000	4500	14	10/4/1,5	31	47
259	204	338	21	1,7	K402_0175 EZ703U	600	1100	17,41	731/42	3400	3000	4500	23	10/4/1,5	31	49
266	156	251	16	2,2	K402_0170 EZ505U	600	1010	16,94	559/33	3600	3300	5000	13	10/4/1,5	31	47
266	199	329	21	1,7	K402_0170 EZ703U	600	1010	16,94	559/33	3600	3300	5000	23	10/4/1,5	31	49
324	128	206	17	2,5	K402_0140 EZ505U	600	1010	13,89	1333/96	3400	3000	4500	14	10/4/1,5	31	47
324	163	269	21	2,0	K402_0140 EZ703U	600	1010	13,89	1333/96	3400	3000	4500	24	10/4/1,5	31	49
324	221	404	29	1,5	K402_0140 EZ705U	600	1100	13,89	1333/96	3400	3000	4500	36	10/4/1,5	31	54
356	117	188	17	2,7	K402_0125 EZ505U	600	870	12,66	2924/231	3400	3000	4500	14	10/4/1,5	31	47
356	129	424	19	2,4	K402_0125 EZ802U	600	1100	12,66	2924/231	3400	3000	4500	60	10/4/1,5	31	62
356	149	246	21	2,1	K402_0125 EZ703U	600	870	12,66	2924/231	3400	3000	4500	23	10/4/1,5	31	49
356	201	368	29	1,5	K402_0125 EZ705U	600	1100	12,66	2924/231	3400	3000	4500	36	10/4/1,5	31	54
446	93	150	17	3,1	K402_0100 EZ505U	590	730	10,10	1333/132	3400	3000	4500	14	10/4/1,5	31	47
446	103	338	19	2,8	K402_0100 EZ802U	600	1100	10,10	1333/132	3400	3000	4500	60	10/4/1,5	31	62
446	119	196	22	2,4	K402_0100 EZ703U	590	730	10,10	1333/132	3400	3000	4500	24	10/4/1,5	31	49
446	161	294	29	1,8	K402_0100 EZ705U	600	1100	10,10	1333/132	3400	3000	4500	36	10/4/1,5	31	54
<b>K5 (n1N=2000 min<sup>-1</sup>, M2BMAX=1000 Nm)</b>																
173	483	731	47	1,5	K513_0115 EZ805U	1000	1800	11,57	10759/930	2300	2200	3600	141	10/5/2	50	87
197	424	641	48	1,7	K513_0100 EZ805U	1000	1800	10,15	203/20	1900	1800	3000	143	10/5/2	50	87
218	383	579	48	1,8	K513_0092 EZ805U	1000	1750	9,168	1421/155	1900	1800	3000	144	10/5/2	50	87
246	340	514	48	1,9	K513_0081 EZ805U	1000	1560	8,134	17081/2100	1900	1800	3000	147	10/5/2	50	87
272	307	464	48	2,1	K513_0073 EZ805U	1000	1400	7,347	551/75	1900	1800	3000	149	10/5/2	50	87

# Kegelradgetriebemotoren K

## Helical Bevel Geared Motors K

### Motoréducteurs à couple conique K



Bitte beachten Sie die Hinweise auf Seite K8!

Please take notice of the indications on page K8!

Veillez s. v. p. prendre en considération les observations à la page K8!

n2N	M2	M20	a	S	Typ	M2B	M2NOT	i	ixakt	n1MAX DBH	n1MAX DBV	n1MAX ZB	J1	Δq2	C2	G
[min <sup>-1</sup> ]	[Nm]	[Nm]				[Nm]	[Nm]			[min <sup>-1</sup> ]	[min <sup>-1</sup> ]	[min <sup>-1</sup> ]	[10 <sup>-4</sup> kgm <sup>2</sup> ]	[arcmin]	[Nm/ arcmin]	[kg]
<b>K5 (n1N=3000 min<sup>-1</sup>, M2BMAX=1000 Nm)</b>																
18	681	744	8,4	1,3	K514_1680 EZ501U	1000	1800	168,2	841/5	3400	3000	4500	3,1	10/6/3	50	51
20	603	659	8,1	1,5	K514_1490 EZ501U	1000	1800	149,0	26071/175	3400	3000	4500	3,2	10/6/3	50	51
22	544	595	7,8	1,7	K514_1350 EZ501U	1000	1780	134,6	3364/25	3400	3000	4500	3,2	10/6/3	50	51
24	505	553	7,7	1,8	K514_1250 EZ501U	1000	1800	124,9	599633/4800	3400	3000	4500	3,2	10/6/3	50	51
27	457	499	7,4	2,0	K514_1130 EZ501U	1000	1660	112,8	135401/1200	3400	3000	4500	3,2	10/6/3	50	51
31	397	434	8,5	1,9	K513_0970 EZ501U	920	1460	96,64	38657/400	3400	3000	4500	3,2	10/5/2	50	47
32	381	416	7,0	2,4	K514_0940 EZ501U	1000	1620	94,15	338923/3600	3400	3000	4500	3,3	10/6/3	50	51
32	656	709	12	1,4	K514_0940 EZ502U	1000	1620	94,15	338923/3600	3400	3000	4500	5,6	10/6/3	50	53
34	359	392	9,1	1,9	K513_0870 EZ501U	830	1320	87,29	8729/100	3400	3000	4500	3,2	10/5/2	50	47
35	344	376	6,8	2,6	K514_0850 EZ501U	1000	1470	85,03	76531/900	3400	3000	4500	3,3	10/6/3	50	51
35	592	640	12	1,5	K514_0850 EZ502U	1000	1470	85,03	76531/900	3400	3000	4500	5,6	10/6/3	50	53
39	319	349	6,7	2,8	K513_0780 EZ501U	1000	1410	77,59	26071/336	3400	3000	4500	3,3	10/5/2	50	47
39	549	593	12	1,6	K513_0780 EZ502U	1000	1410	77,59	26071/336	3400	3000	4500	5,6	10/5/2	50	48
39	549	616	12	1,6	K513_0780 EZ701U	1000	1410	77,59	26071/336	3400	3000	4500	8,9	10/5/2	50	50
43	288	315	7,2	2,8	K513_0700 EZ501U	980	1280	70,08	841/12	3400	3000	4500	3,4	10/5/2	50	47
43	496	536	12	1,7	K513_0700 EZ502U	980	1280	70,08	841/12	3400	3000	4500	5,7	10/5/2	50	48
43	496	556	12	1,7	K513_0700 EZ701U	980	1280	70,08	841/12	3400	3000	4500	9,0	10/5/2	50	50
43	650	744	16	1,3	K513_0700 EZ503U	980	1280	70,08	841/12	3400	3000	4500	8,0	10/5/2	50	50
46	265	290	6,4	3,4	K513_0650 EZ501U	990	1270	64,54	12586/195	3400	3000	4500	3,5	10/5/2	50	47
46	457	494	11	2,0	K513_0650 EZ502U	1000	1270	64,54	12586/195	3400	3000	4500	5,8	10/5/2	50	48
46	457	512	11	2,0	K513_0650 EZ701U	1000	1800	64,54	12586/195	3400	3000	4500	9,1	10/5/2	50	50
46	599	685	14	1,5	K513_0650 EZ503U	1000	1270	64,54	12586/195	3400	3000	4500	8,2	10/5/2	50	50
51	240	262	6,2	3,8	K513_0580 EZ501U	890	1150	58,30	11368/195	3400	3000	4500	3,5	10/5/2	50	47
51	412	446	11	2,2	K513_0580 EZ502U	920	1150	58,30	11368/195	3400	3000	4500	5,8	10/5/2	50	48
51	412	463	11	2,2	K513_0580 EZ701U	1000	1800	58,30	11368/195	3400	3000	4500	9,1	10/5/2	50	50
51	541	619	14	1,7	K513_0580 EZ503U	920	1150	58,30	11368/195	3400	3000	4500	8,2	10/5/2	50	50
62	198	216	5,8	4,4	K513_0480 EZ501U	740	1080	48,16	2697/56	3400	3000	4500	3,9	10/5/2	50	47
62	341	368	10	2,5	K513_0480 EZ502U	870	1080	48,16	2697/56	3400	3000	4500	6,2	10/5/2	50	48
62	341	382	10	2,6	K513_0480 EZ701U	920	1800	48,16	2697/56	3400	3000	4500	9,5	10/5/2	50	50
62	447	511	13	1,9	K513_0480 EZ503U	870	1080	48,16	2697/56	3400	3000	4500	8,6	10/5/2	50	50
62	553	663	16	1,6	K513_0480 EZ702U	1000	1800	48,16	2697/56	3400	3000	4500	15	10/5/2	50	52
62	622	737	18	1,4	K513_0480 EZ505U	1000	1800	48,16	2697/56	3400	3000	4500	13	10/5/2	50	52
69	179	195	5,7	4,4	K513_0440 EZ501U	670	980	43,50	87/2	3400	3000	4500	3,9	10/5/2	50	47
69	308	333	9,8	2,5	K513_0440 EZ502U	780	980	43,50	87/2	3400	3000	4500	6,2	10/5/2	50	48
69	308	345	9,8	2,9	K513_0440 EZ701U	830	1800	43,50	87/2	3400	3000	4500	9,5	10/5/2	50	50
69	403	462	13	1,9	K513_0440 EZ503U	780	980	43,50	87/2	3400	3000	4500	8,6	10/5/2	50	50
69	499	599	16	1,8	K513_0440 EZ702U	1000	1800	43,50	87/2	3400	3000	4500	15	10/5/2	50	52
69	561	665	18	1,6	K513_0440 EZ505U	1000	1800	43,50	87/2	3400	3000	4500	13	10/5/2	50	52
78	158	173	5,5	2,8	K513_0390 EZ501U	440	550	38,53	2697/70	3400	3000	4500	4,3	10/5/2	50	47
78	273	295	9,4	2,9	K513_0390 EZ502U	800	1000	38,53	2697/70	3400	3000	4500	6,6	10/5/2	50	48
78	273	306	9,4	3,3	K513_0390 EZ701U	740	1800	38,53	2697/70	3400	3000	4500	9,9	10/5/2	50	50
78	357	409	12	2,2	K513_0390 EZ503U	800	1000	38,53	2697/70	3400	3000	4500	9,0	10/5/2	50	50
78	442	530	15	2,0	K513_0390 EZ702U	1000	1800	38,53	2697/70	3400	3000	4500	15	10/5/2	50	52
78	497	589	17	1,8	K513_0390 EZ505U	1000	1800	38,53	2697/70	3400	3000	4500	14	10/5/2	50	52
78	608	766	21	1,5	K513_0390 EZ703U	1000	1800	38,53	2697/70	3400	3000	4500	23	10/5/2	50	54
86	143	156	5,3	2,8	K513_0350 EZ501U	400	500	34,80	174/5	3400	3000	4500	4,4	10/5/2	50	47
86	246	266	9,1	2,9	K513_0350 EZ502U	720	910	34,80	174/5	3400	3000	4500	6,7	10/5/2	50	48
86	246	276	9,1	3,7	K513_0350 EZ701U	670	1780	34,80	174/5	3400	3000	4500	10	10/5/2	50	50
86	323	369	12	2,2	K513_0350 EZ503U	720	910	34,80	174/5	3400	3000	4500	9,1	10/5/2	50	50
86	399	479	15	2,3	K513_0350 EZ702U	1000	1780	34,80	174/5	3400	3000	4500	15	10/5/2	50	52
86	449	532	17	2,0	K513_0350 EZ505U	1000	1780	34,80	174/5	3400	3000	4500	14	10/5/2	50	52
86	549	692	20	1,6	K513_0350 EZ703U	1000	1780	34,80	174/5	3400	3000	4500	23	10/5/2	50	54
93	229	256	8,9	3,9	K513_0320 EZ701U	620	1800	32,31	20677/640	3400	3000	4500	10	10/5/2	50	50
93	371	445	14	2,4	K513_0320 EZ702U	1000	1800	32,31	20677/640	3400	3000	4500	16	10/5/2	50	52
93	417	494	16	2,2	K513_0320 EZ505U	1000	1800	32,31	20677/640	3400	3000	4500	14	10/5/2	50	52
93	510	642	20	1,8	K513_0320 EZ703U	1000	1800	32,31	20677/640	3400	3000	4500	24	10/5/2	50	54
103	206	232	8,9	4,2	K513_0290 EZ701U	560	1660	29,18	4669/160	3400	3000	4500	11	10/5/2	50	50
103	335	402	14	2,6	K513_0290 EZ702U	1000	1660	29,18	4669/160	3400	3000	4500	16	10/5/2	50	52
103	377	446	16	2,3	K513_0290 EZ505U	1000	1660	29,18	4669/160	3400	3000	4500	14	10/5/2	50	52
103	460	580	20	1,9	K513_0290 EZ703U	1000	1660	29,18	4669/160	3400	3000	4500	24	10/5/2	50	54
123	172	193	9,0	4,8	K513_0240 EZ701U	470	1620	24,35	11687/480	2800	2500	4000	11	10/5/2	50	50
123	279	335	15	2,9	K513_0240 EZ702U	950	1620	24,35	11687/480	2800	2500	4000	17	10/5/2	50	52



# Kegelradgetriebemotoren K

## Helical Bevel Geared Motors K

### Motoréducteurs à couple conique K



Bitte beachten Sie die Hinweise auf Seite K8!

Please take notice of the indications on page K8!

Veuillez s. v. p. prendre en considération les observations à la page K8!

n2N	M2	M20	a	S	Typ	M2B	M2NOT	i	ixakt	n1MAX DBH	n1MAX DBV	n1MAX ZB	J1	Δφ2	C2	G
[min <sup>-1</sup> ]	[Nm]	[Nm]				[Nm]	[Nm]			[min <sup>-1</sup> ]	[min <sup>-1</sup> ]	[min <sup>-1</sup> ]	[10 <sup>-4</sup> kgm <sup>2</sup> ]	[arcmin]	[Nm/ arcmin]	[kg]
<b>K5 (n1N=3000 min<sup>-1</sup>, M2BMAX=1000 Nm)</b>																
123	314	372	16	2,6	<b>K513_0240 EZ505U</b>	1000	1620	24,35	11687/480	2800	2500	4000	15	10/5/2	50	52
123	384	484	20	2,1	<b>K513_0240 EZ703U</b>	1000	1620	24,35	11687/480	2800	2500	4000	25	10/5/2	50	54
123	496	703	26	1,7	<b>K513_0240 EZ705U</b>	1000	1800	24,35	11687/480	2800	2500	4000	37	10/5/2	50	60
136	252	303	15	3,1	<b>K513_0220 EZ702U</b>	860	1470	21,99	2639/120	2800	2500	4000	17	10/5/2	50	52
136	284	336	16	2,8	<b>K513_0220 EZ505U</b>	1000	1470	21,99	2639/120	2800	2500	4000	15	10/5/2	50	52
136	347	437	20	2,3	<b>K513_0220 EZ703U</b>	1000	1470	21,99	2639/120	2800	2500	4000	25	10/5/2	50	54
136	448	635	26	1,8	<b>K513_0220 EZ705U</b>	1000	1800	21,99	2639/120	2800	2500	4000	37	10/5/2	50	60
155	222	266	15	3,4	<b>K513_0195 EZ702U</b>	760	1390	19,35	27869/1440	2800	2500	4000	18	10/5/2	50	52
155	250	296	16	3,0	<b>K513_0195 EZ505U</b>	1000	1390	19,35	27869/1440	2800	2500	4000	16	10/5/2	50	52
155	305	385	20	2,5	<b>K513_0195 EZ703U</b>	1000	1390	19,35	27869/1440	2800	2500	4000	26	10/5/2	50	54
155	394	559	26	1,9	<b>K513_0195 EZ705U</b>	1000	1800	19,35	27869/1440	2800	2500	4000	38	10/5/2	50	60
155	413	686	27	1,8	<b>K513_0195 EZ802U</b>	1000	1800	19,35	27869/1440	2800	2500	4000	62	10/5/2	50	68
172	201	241	15	3,7	<b>K513_0175 EZ702U</b>	690	1250	17,48	6293/360	2800	2500	4000	18	10/5/2	50	52
172	226	267	17	3,3	<b>K513_0175 EZ505U</b>	1000	1250	17,48	6293/360	2800	2500	4000	16	10/5/2	50	52
172	276	348	20	2,7	<b>K513_0175 EZ703U</b>	1000	1250	17,48	6293/360	2800	2500	4000	26	10/5/2	50	54
172	356	505	26	2,1	<b>K513_0175 EZ705U</b>	1000	1800	17,48	6293/360	2800	2500	4000	38	10/5/2	50	60
172	373	620	27	2,0	<b>K513_0175 EZ802U</b>	1000	1800	17,48	6293/360	2800	2500	4000	62	10/5/2	50	68
186	185	222	15	3,9	<b>K513_0160 EZ702U</b>	630	1150	16,09	26071/1620	2300	2200	3600	19	10/5/2	50	52
186	208	246	17	3,4	<b>K513_0160 EZ505U</b>	920	1150	16,09	26071/1620	2300	2200	3600	17	10/5/2	50	52
186	254	320	20	2,8	<b>K513_0160 EZ703U</b>	920	1150	16,09	26071/1620	2300	2200	3600	27	10/5/2	50	54
186	328	465	26	2,2	<b>K513_0160 EZ705U</b>	1000	1800	16,09	26071/1620	2300	2200	3600	39	10/5/2	50	60
186	343	571	27	2,1	<b>K513_0160 EZ802U</b>	1000	1800	16,09	26071/1620	2300	2200	3600	63	10/5/2	50	68
186	409	742	33	1,7	<b>K513_0160 EZ803U</b>	1000	1800	16,09	26071/1620	2300	2200	3600	89	10/5/2	50	74
206	167	200	15	4,1	<b>K513_0145 EZ702U</b>	570	1040	14,54	5887/405	2300	2200	3600	19	10/5/2	50	52
206	188	222	17	3,7	<b>K513_0145 EZ505U</b>	830	1040	14,54	5887/405	2300	2200	3600	18	10/5/2	50	52
206	229	289	20	3,0	<b>K513_0145 EZ703U</b>	830	1040	14,54	5887/405	2300	2200	3600	27	10/5/2	50	54
206	296	420	26	2,3	<b>K513_0145 EZ705U</b>	1000	1800	14,54	5887/405	2300	2200	3600	40	10/5/2	50	60
206	310	516	28	2,2	<b>K513_0145 EZ802U</b>	1000	1800	14,54	5887/405	2300	2200	3600	64	10/5/2	50	68
206	370	670	33	1,9	<b>K513_0145 EZ803U</b>	1000	1800	14,54	5887/405	2300	2200	3600	89	10/5/2	50	74
234	261	370	26	2,5	<b>K513_0130 EZ705U</b>	1000	1800	12,81	1537/120	2300	2200	3600	41	10/5/2	50	60
234	273	454	28	2,4	<b>K513_0130 EZ802U</b>	1000	1800	12,81	1537/120	2300	2200	3600	65	10/5/2	50	68
234	326	590	33	2,0	<b>K513_0130 EZ803U</b>	1000	1800	12,81	1537/120	2300	2200	3600	91	10/5/2	50	74
259	236	334	26	2,7	<b>K513_0115 EZ705U</b>	1000	1800	11,57	10759/930	2300	2200	3600	42	10/5/2	50	60
259	247	410	28	2,6	<b>K513_0115 EZ802U</b>	1000	1800	11,57	10759/930	2300	2200	3600	66	10/5/2	50	68
259	294	533	33	2,2	<b>K513_0115 EZ803U</b>	1000	1800	11,57	10759/930	2300	2200	3600	91	10/5/2	50	74
296	207	293	27	3,0	<b>K513_0100 EZ705U</b>	1000	1800	10,15	203/20	1900	1800	3000	44	10/5/2	50	60
296	216	360	28	2,8	<b>K513_0100 EZ802U</b>	970	1800	10,15	203/20	1900	1800	3000	68	10/5/2	50	68
296	258	468	33	2,4	<b>K513_0100 EZ803U</b>	1000	1800	10,15	203/20	1900	1800	3000	94	10/5/2	50	74
327	187	265	27	3,2	<b>K513_0092 EZ705U</b>	910	1750	9,168	1421/155	1900	1800	3000	45	10/5/2	50	60
327	195	325	28	3,0	<b>K513_0092 EZ802U</b>	880	1750	9,168	1421/155	1900	1800	3000	69	10/5/2	50	68
327	233	422	33	2,5	<b>K513_0092 EZ803U</b>	1000	1750	9,168	1421/155	1900	1800	3000	95	10/5/2	50	74
369	166	235	27	3,4	<b>K513_0081 EZ705U</b>	810	1560	8,134	17081/2100	1900	1800	3000	48	10/5/2	50	60
369	173	288	28	3,3	<b>K513_0081 EZ802U</b>	780	1560	8,134	17081/2100	1900	1800	3000	72	10/5/2	50	68
369	207	375	33	2,8	<b>K513_0081 EZ803U</b>	1000	1560	8,134	17081/2100	1900	1800	3000	98	10/5/2	50	74
408	150	212	27	3,7	<b>K513_0073 EZ705U</b>	730	1400	7,347	551/75	1900	1800	3000	50	10/5/2	50	60
408	157	261	28	3,5	<b>K513_0073 EZ802U</b>	700	1400	7,347	551/75	1900	1800	3000	74	10/5/2	50	68
408	187	339	34	3,0	<b>K513_0073 EZ803U</b>	1000	1400	7,347	551/75	1900	1800	3000	99	10/5/2	50	74
<b>K5 (n1N=4500 min<sup>-1</sup>, M2BMAX=1000 Nm)</b>																
93	437	704	13	2,1	<b>K513_0480 EZ505U</b>	1000	1800	48,16	2697/56	3400	3000	4500	13	10/5/2	50	52
103	395	636	13	2,2	<b>K513_0440 EZ505U</b>	1000	1800	43,50	87/2	3400	3000	4500	13	10/5/2	50	52
117	350	564	13	2,4	<b>K513_0390 EZ505U</b>	1000	1800	38,53	2697/70	3400	3000	4500	14	10/5/2	50	52
117	446	737	17	1,9	<b>K513_0390 EZ703U</b>	1000	1800	38,53	2697/70	3400	3000	4500	23	10/5/2	50	54
129	316	509	13	2,6	<b>K513_0350 EZ505U</b>	1000	1780	34,80	174/5	3400	3000	4500	14	10/5/2	50	52
129	403	665	17	2,0	<b>K513_0350 EZ703U</b>	1000	1780	34,80	174/5	3400	3000	4500	23	10/5/2	50	54
139	293	473	13	2,7	<b>K513_0320 EZ505U</b>	1000	1800	32,31	20677/640	3400	3000	4500	14	10/5/2	50	52
139	374	618	17	2,1	<b>K513_0320 EZ703U</b>	1000	1800	32,31	20677/640	3400	3000	4500	24	10/5/2	50	54
154	265	427	13	2,9	<b>K513_0290 EZ505U</b>	1000	1660	29,18	4669/160	3400	3000	4500	14	10/5/2	50	52
154	338	558	17	2,3	<b>K513_0290 EZ703U</b>	1000	1660	29,18	4669/160	3400	3000	4500	24	10/5/2	50	54

# Kegelradtriebmotoren K

## Helical Bevel Geared Motors K

### Motoréducteurs à couple conique K



Bitte beachten Sie die Hinweise auf Seite K8!

Please take notice of the indications on page K8!

Veillez s. v. p. prendre en considération les observations à la page K8!

n2N	M2	M20	a	S	Typ	M2B	M2NOT	i	ixakt	n1MAX DBH	n1MAX DBV	n1MAX ZB	J1	Δq2	C2	G
[min <sup>-1</sup> ]	[Nm]	[Nm]				[Nm]	[Nm]			[min <sup>-1</sup> ]	[min <sup>-1</sup> ]	[min <sup>-1</sup> ]	[10 <sup>-4</sup> kgm <sup>2</sup> ]	[arcmin]	[Nm/ arcmin]	[kg]
<b>K6 (n1N=2000 min<sup>-1</sup>, M2BMAX=1600 Nm)</b>																
105	794	1200	39	1,4	<b>K613_0190 EZ805U</b>	1600	2900	18,99	17019/896	2600	2300	3600	140	10/5/2	83	109
117	717	1084	39	1,5	<b>K613_0170 EZ805U</b>	1600	2900	17,16	549/32	2600	2300	3600	141	10/5/2	83	109
126	663	1003	39	1,6	<b>K613_0160 EZ805U</b>	1600	2900	15,87	54839/3456	2200	2000	3200	143	10/5/2	83	109
140	599	906	39	1,7	<b>K613_0145 EZ805U</b>	1600	2740	14,33	12383/864	2200	2000	3200	143	10/5/2	83	109
158	528	798	39	1,9	<b>K613_0125 EZ805U</b>	1600	2410	12,63	3233/256	2200	2000	3200	147	10/5/2	83	109
175	477	721	40	2,0	<b>K613_0115 EZ805U</b>	1590	2180	11,41	22631/1984	2200	2000	3200	148	10/5/2	83	109
199	420	635	40	2,2	<b>K613_0100 EZ805U</b>	1530	2900	10,05	92659/9216	1800	1700	2900	152	10/5/2	83	109
220	379	574	40	2,4	<b>K613_0091 EZ805U</b>	1480	2900	9,081	20923/2304	1800	1700	2900	154	10/5/2	83	109
247	339	512	40	2,5	<b>K613_0081 EZ805U</b>	1420	2900	8,107	85095/10496	1800	1700	2900	160	10/5/2	83	109
273	306	463	40	2,7	<b>K613_0073 EZ805U</b>	1370	2630	7,323	19215/2624	1800	1700	2900	162	10/5/2	83	109
<b>K6 (n1N=3000 min<sup>-1</sup>, M2BMAX=1600 Nm)</b>																
11	1076	1176	7,2	1,2	<b>K614_2660 EZ501U</b>	1580	2630	265,9	829661/3120	3100	2800	4000	3,1	10/6/3	83	72
12	997	1090	6,4	1,5	<b>K614_2460 EZ501U</b>	1600	2900	246,3	1261297/5120	3100	2800	4000	3,1	10/6/3	83	72
13	900	984	6,2	1,6	<b>K614_2230 EZ501U</b>	1600	2800	222,5	284809/1280	3100	2800	4000	3,1	10/6/3	83	72
16	747	816	5,9	1,9	<b>K614_1850 EZ501U</b>	1600	2290	184,6	383873/2080	3100	2800	4000	3,2	10/6/3	83	72
18	674	737	5,7	2,1	<b>K614_1670 EZ501U</b>	1600	2070	166,7	86681/520	3100	2800	4000	3,2	10/6/3	83	72
20	600	655	5,5	2,4	<b>K614_1480 EZ501U</b>	1600	2170	148,2	4551637/30720	3100	2800	4000	3,2	10/6/3	83	72
20	1032	1115	9,5	1,4	<b>K614_1480 EZ502U</b>	1600	2170	148,2	4551637/30720	3100	2800	4000	5,5	10/6/3	83	73
22	542	592	5,6	2,5	<b>K614_1340 EZ501U</b>	1570	1960	133,8	1027789/7680	3100	2800	4000	3,2	10/6/3	83	72
22	932	1007	9,7	1,5	<b>K614_1340 EZ502U</b>	1570	1960	133,8	1027789/7680	3100	2800	4000	5,5	10/6/3	83	73
24	498	545	5,2	2,9	<b>K614_1230 EZ501U</b>	1600	2000	123,2	1261297/10240	3100	2800	4000	3,3	10/6/3	83	72
24	858	927	9,0	1,7	<b>K614_1230 EZ502U</b>	1600	2000	123,2	1261297/10240	3100	2800	4000	5,6	10/6/3	83	73
27	450	492	5,5	3,0	<b>K614_1110 EZ501U</b>	1450	1810	111,3	284809/2560	3100	2800	4000	3,3	10/6/3	83	72
27	775	838	9,5	1,7	<b>K614_1110 EZ502U</b>	1450	1810	111,3	284809/2560	3100	2800	4000	5,6	10/6/3	83	73
31	392	429	6,6	2,7	<b>K613_0950 EZ501U</b>	1290	1630	95,41	293105/3072	3100	2800	4000	3,5	10/5/2	83	68
31	675	730	11	1,6	<b>K613_0950 EZ502U</b>	1290	1630	95,41	293105/3072	3100	2800	4000	5,8	10/5/2	83	70
31	675	757	11	1,6	<b>K613_0950 EZ701U</b>	1290	1630	95,41	293105/3072	3100	2800	4000	9,1	10/5/2	83	71
32	376	411	5,2	3,4	<b>K614_0930 EZ501U</b>	1290	1610	92,83	712907/7680	3100	2800	4000	3,4	10/6/3	83	72
32	646	699	9,0	2,0	<b>K614_0930 EZ502U</b>	1290	1610	92,83	712907/7680	3100	2800	4000	5,7	10/6/3	83	73
32	847	970	12	1,5	<b>K614_0930 EZ503U</b>	1290	1610	92,83	712907/7680	3100	2800	4000	8,1	10/6/3	83	75
35	354	387	7,1	2,7	<b>K613_0860 EZ501U</b>	1170	1470	86,18	66185/768	3100	2800	4000	3,5	10/5/2	83	68
35	610	659	12	1,6	<b>K613_0860 EZ502U</b>	1170	1470	86,18	66185/768	3100	2800	4000	5,8	10/5/2	83	70
35	610	684	12	1,6	<b>K613_0860 EZ701U</b>	1170	1470	86,18	66185/768	3100	2800	4000	9,1	10/5/2	83	71
36	339	371	5,6	3,4	<b>K614_0840 EZ501U</b>	1170	1460	83,84	160979/1920	3100	2800	4000	3,5	10/6/3	83	72
36	584	631	9,6	2,0	<b>K614_0840 EZ502U</b>	1170	1460	83,84	160979/1920	3100	2800	4000	5,8	10/6/3	83	73
36	765	876	13	1,5	<b>K614_0840 EZ503U</b>	1170	1460	83,84	160979/1920	3100	2800	4000	8,1	10/6/3	83	75
39	313	342	4,6	3,8	<b>K613_0760 EZ501U</b>	1160	1500	76,14	126697/1664	3100	2800	4000	3,7	10/5/2	83	68
39	539	582	7,9	2,2	<b>K613_0760 EZ502U</b>	1200	1500	76,14	126697/1664	3100	2800	4000	6,0	10/5/2	83	70
39	539	604	7,9	2,7	<b>K613_0760 EZ701U</b>	1460	2900	76,14	126697/1664	3100	2800	4000	9,3	10/5/2	83	71
39	706	808	10	1,7	<b>K613_0760 EZ503U</b>	1200	1500	76,14	126697/1664	3100	2800	4000	8,4	10/5/2	83	71
39	873	1048	13	1,7	<b>K613_0760 EZ702U</b>	1600	2900	76,14	126697/1664	3100	2800	4000	15	10/5/2	83	74
39	983	1165	14	1,5	<b>K613_0760 EZ505U</b>	1600	2900	76,14	126697/1664	3100	2800	4000	13	10/5/2	83	74
44	283	309	4,9	3,8	<b>K613_0690 EZ501U</b>	1050	1360	68,77	28609/416	3100	2800	4000	3,8	10/5/2	83	68
44	487	526	8,4	2,2	<b>K613_0690 EZ502U</b>	1080	1360	68,77	28609/416	3100	2800	4000	6,1	10/5/2	83	70
44	487	546	8,4	2,7	<b>K613_0690 EZ701U</b>	1310	2630	68,77	28609/416	3100	2800	4000	9,4	10/5/2	83	71
44	638	730	11	1,7	<b>K613_0690 EZ503U</b>	1080	1360	68,77	28609/416	3100	2800	4000	8,4	10/5/2	83	71
44	789	947	14	1,7	<b>K613_0690 EZ702U</b>	1580	2630	68,77	28609/416	3100	2800	4000	15	10/5/2	83	74
44	888	1052	15	1,5	<b>K613_0690 EZ505U</b>	1580	2630	68,77	28609/416	3100	2800	4000	13	10/5/2	83	74
47	262	286	4,3	4,1	<b>K613_0640 EZ501U</b>	970	1330	63,71	130479/2048	3100	2800	4000	4,0	10/5/2	83	68
47	451	487	7,5	2,4	<b>K613_0640 EZ502U</b>	1060	1330	63,71	130479/2048	3100	2800	4000	6,3	10/5/2	83	70
47	451	506	7,5	3,2	<b>K613_0640 EZ701U</b>	1220	2900	63,71	130479/2048	3100	2800	4000	9,6	10/5/2	83	71
47	591	676	9,8	1,8	<b>K613_0640 EZ503U</b>	1060	1330	63,71	130479/2048	3100	2800	4000	8,7	10/5/2	83	71
47	731	877	12	2,0	<b>K613_0640 EZ702U</b>	1600	2900	63,71	130479/2048	3100	2800	4000	15	10/5/2	83	74
47	822	975	14	1,8	<b>K613_0640 EZ505U</b>	1600	2900	63,71	130479/2048	3100	2800	4000	13	10/5/2	83	74
52	237	259	4,2	4,1	<b>K613_0580 EZ501U</b>	880	1200	57,55	29463/512	3100	2800	4000	4,1	10/5/2	83	68
52	407	440	7,3	2,4	<b>K613_0580 EZ502U</b>	960	1200	57,55	29463/512	3100	2800	4000	6,4	10/5/2	83	70
52	407	457	7,3	3,6	<b>K613_0580 EZ701U</b>	1100	2800	57,55	29463/512	3100	2800	4000	9,7	10/5/2	83	71
52	534	611	9,5	1,8	<b>K613_0580 EZ503U</b>	960	1200	57,55	29463/512	3100	2800	4000	8,7	10/5/2	83	71
52	660	792	12	2,2	<b>K613_0580 EZ702U</b>	1600	2800	57,55	29463/512	3100	2800	4000	15	10/5/2	83	74

# Kegelradtriebmotoren K

## Helical Bevel Geared Motors K

### Motoréducteurs à couple conique K



Bitte beachten Sie die Hinweise auf Seite K8!

Please take notice of the indications on page K8!

Veuillez s. v. p. prendre en considération les observations à la page K8!

n2N	M2	M20	a	S	Typ	M2B	M2NOT	i	ixakt	n1MAX	n1MAX	n1MAX	J1	Δp2	C2	G
[min <sup>-1</sup> ]	[Nm]	[Nm]				[Nm]	[Nm]			DBH	DBV	ZB	[10 <sup>-4</sup> kgm <sup>2</sup> ]	[arcmin]	[Nm/arcmin]	[kg]
										[min <sup>-1</sup> ]	[min <sup>-1</sup> ]	[min <sup>-1</sup> ]				
<b>K6 (n1N=3000 min<sup>-1</sup>, M2BMAX=1600 Nm)</b>																
52	743	880	13	1,9	<b>K613_0580 EZ505U</b>	1600	2800	57,55	29463/512	3100	2800	4000	13	10/5/2	83	74
52	908	1144	16	1,6	<b>K613_0580 EZ703U</b>	1600	2800	57,55	29463/512	3100	2800	4000	23	10/5/2	83	76
63	338	379	7,3	4,0	<b>K613_0480 EZ701U</b>	910	2290	47,73	39711/832	3100	2800	4000	10	10/5/2	83	71
63	548	657	12	2,5	<b>K613_0480 EZ702U</b>	1600	2290	47,73	39711/832	3100	2800	4000	16	10/5/2	83	74
63	616	730	13	2,2	<b>K613_0480 EZ505U</b>	1600	2290	47,73	39711/832	3100	2800	4000	14	10/5/2	83	74
63	753	949	16	1,8	<b>K613_0480 EZ703U</b>	1600	2290	47,73	39711/832	3100	2800	4000	23	10/5/2	83	76
70	305	342	7,3	4,3	<b>K613_0430 EZ701U</b>	820	2070	43,11	8967/208	3100	2800	4000	10	10/5/2	83	71
70	495	593	12	2,7	<b>K613_0430 EZ702U</b>	1600	2070	43,11	8967/208	3100	2800	4000	16	10/5/2	83	74
70	556	659	13	2,4	<b>K613_0430 EZ505U</b>	1600	2070	43,11	8967/208	3100	2800	4000	14	10/5/2	83	74
70	680	857	16	1,9	<b>K613_0430 EZ703U</b>	1600	2070	43,11	8967/208	3100	2800	4000	24	10/5/2	83	76
78	271	304	7,4	4,7	<b>K613_0380 EZ701U</b>	730	2170	38,32	156953/4096	3100	2800	4000	11	10/5/2	83	71
78	440	528	12	2,9	<b>K613_0380 EZ702U</b>	1500	2170	38,32	156953/4096	3100	2800	4000	16	10/5/2	83	74
78	495	586	13	2,6	<b>K613_0380 EZ505U</b>	1600	2170	38,32	156953/4096	3100	2800	4000	15	10/5/2	83	74
78	604	762	16	2,1	<b>K613_0380 EZ703U</b>	1600	2170	38,32	156953/4096	3100	2800	4000	24	10/5/2	83	76
78	780	1106	21	1,6	<b>K613_0380 EZ705U</b>	1600	2900	38,32	156953/4096	3100	2800	4000	37	10/5/2	83	81
87	245	275	7,4	5,0	<b>K613_0350 EZ701U</b>	660	1960	34,61	35441/1024	3100	2800	4000	11	10/5/2	83	71
87	397	476	12	3,1	<b>K613_0350 EZ702U</b>	1360	1960	34,61	35441/1024	3100	2800	4000	16	10/5/2	83	74
87	447	529	13	2,7	<b>K613_0350 EZ505U</b>	1570	1960	34,61	35441/1024	3100	2800	4000	15	10/5/2	83	74
87	546	688	16	2,2	<b>K613_0350 EZ703U</b>	1570	1960	34,61	35441/1024	3100	2800	4000	24	10/5/2	83	76
87	705	999	21	1,7	<b>K613_0350 EZ705U</b>	1600	2900	34,61	35441/1024	3100	2800	4000	37	10/5/2	83	81
87	738	1228	22	1,7	<b>K613_0350 EZ802U</b>	1600	2900	34,61	35441/1024	3100	2800	4000	61	10/5/2	83	90
94	365	439	12	3,2	<b>K613_0320 EZ702U</b>	1250	2000	31,86	130479/4096	3100	2800	4000	17	10/5/2	83	74
94	411	487	14	2,9	<b>K613_0320 EZ505U</b>	1600	2000	31,86	130479/4096	3100	2800	4000	16	10/5/2	83	74
94	502	633	17	2,4	<b>K613_0320 EZ703U</b>	1600	2000	31,86	130479/4096	3100	2800	4000	25	10/5/2	83	76
94	649	920	21	1,8	<b>K613_0320 EZ705U</b>	1600	2900	31,86	130479/4096	3100	2800	4000	38	10/5/2	83	81
94	679	1130	22	1,7	<b>K613_0320 EZ802U</b>	1600	2900	31,86	130479/4096	3100	2800	4000	62	10/5/2	83	90
104	330	396	12	3,5	<b>K613_0290 EZ702U</b>	1130	1810	28,77	29463/1024	3100	2800	4000	17	10/5/2	83	74
104	371	440	14	3,1	<b>K613_0290 EZ505U</b>	1450	1810	28,77	29463/1024	3100	2800	4000	16	10/5/2	83	74
104	454	572	17	2,5	<b>K613_0290 EZ703U</b>	1450	1810	28,77	29463/1024	3100	2800	4000	25	10/5/2	83	76
104	586	831	21	2,0	<b>K613_0290 EZ705U</b>	1600	2900	28,77	29463/1024	3100	2800	4000	38	10/5/2	83	81
104	613	1020	22	1,9	<b>K613_0290 EZ802U</b>	1600	2900	28,77	29463/1024	3100	2800	4000	62	10/5/2	83	90
125	275	330	12	3,9	<b>K613_0240 EZ702U</b>	940	1720	24,01	24583/1024	2600	2300	3600	19	10/5/2	83	74
125	310	367	14	3,5	<b>K613_0240 EZ505U</b>	1380	1720	24,01	24583/1024	2600	2300	3600	18	10/5/2	83	74
125	379	477	17	2,9	<b>K613_0240 EZ703U</b>	1380	1720	24,01	24583/1024	2600	2300	3600	27	10/5/2	83	76
125	489	693	22	2,2	<b>K613_0240 EZ705U</b>	1600	2900	24,01	24583/1024	2600	2300	3600	40	10/5/2	83	81
125	512	851	23	2,1	<b>K613_0240 EZ802U</b>	1600	2900	24,01	24583/1024	2600	2300	3600	64	10/5/2	83	90
125	610	1106	27	1,8	<b>K613_0240 EZ803U</b>	1600	2900	24,01	24583/1024	2600	2300	3600	89	10/5/2	83	96
138	249	299	12	4,2	<b>K613_0220 EZ702U</b>	850	1550	21,68	5551/256	2600	2300	3600	20	10/5/2	83	74
138	280	332	14	3,7	<b>K613_0220 EZ505U</b>	1240	1550	21,68	5551/256	2600	2300	3600	18	10/5/2	83	74
138	342	431	17	3,1	<b>K613_0220 EZ703U</b>	1240	1550	21,68	5551/256	2600	2300	3600	27	10/5/2	83	76
138	442	626	22	2,4	<b>K613_0220 EZ705U</b>	1600	2900	21,68	5551/256	2600	2300	3600	40	10/5/2	83	81
138	462	769	23	2,3	<b>K613_0220 EZ802U</b>	1600	2900	21,68	5551/256	2600	2300	3600	64	10/5/2	83	90
138	551	999	27	1,9	<b>K613_0220 EZ803U</b>	1600	2900	21,68	5551/256	2600	2300	3600	89	10/5/2	83	96
158	218	261	12	4,6	<b>K613_0190 EZ702U</b>	740	1360	18,99	17019/896	2600	2300	3600	21	10/5/2	83	74
158	245	291	14	4,1	<b>K613_0190 EZ505U</b>	1090	1360	18,99	17019/896	2600	2300	3600	20	10/5/2	83	74
158	300	378	17	3,3	<b>K613_0190 EZ703U</b>	1090	1360	18,99	17019/896	2600	2300	3600	29	10/5/2	83	76
158	387	548	22	2,6	<b>K613_0190 EZ705U</b>	1600	2900	18,99	17019/896	2600	2300	3600	42	10/5/2	83	81
158	405	674	23	2,5	<b>K613_0190 EZ802U</b>	1600	2900	18,99	17019/896	2600	2300	3600	66	10/5/2	83	90
158	483	875	27	2,1	<b>K613_0190 EZ803U</b>	1600	2900	18,99	17019/896	2600	2300	3600	91	10/5/2	83	96
175	197	236	12	4,9	<b>K613_0170 EZ702U</b>	670	1230	17,16	549/32	2600	2300	3600	22	10/5/2	83	74
175	221	262	14	4,4	<b>K613_0170 EZ505U</b>	980	1230	17,16	549/32	2600	2300	3600	20	10/5/2	83	74
175	271	341	17	3,6	<b>K613_0170 EZ703U</b>	980	1230	17,16	549/32	2600	2300	3600	30	10/5/2	83	76
175	349	495	22	2,8	<b>K613_0170 EZ705U</b>	1600	2900	17,16	549/32	2600	2300	3600	42	10/5/2	83	81
175	366	608	23	2,6	<b>K613_0170 EZ802U</b>	1600	2900	17,16	549/32	2600	2300	3600	66	10/5/2	83	90
175	436	791	27	2,2	<b>K613_0170 EZ803U</b>	1600	2900	17,16	549/32	2600	2300	3600	92	10/5/2	83	96
189	323	458	22	2,9	<b>K613_0160 EZ705U</b>	1580	2900	15,87	54839/3456	2200	2000	3200	44	10/5/2	83	81
189	338	563	23	2,8	<b>K613_0160 EZ802U</b>	1520	2900	15,87	54839/3456	2200	2000	3200	68	10/5/2	83	90
189	404	731	27	2,3	<b>K613_0160 EZ803U</b>	1600	2900	15,87	54839/3456	2200	2000	3200	94	10/5/2	83	96
209	292	414	22	3,1	<b>K613_0145 EZ705U</b>	1420	2740	14,33	12383/864	2200	2000	3200	45	10/5/2	83	81
209	306	508	23	3,0	<b>K613_0145 EZ802U</b>	1370	2740	14,33	12383/864	2200	2000	3200	69	10/5/2	83	90
209	364	660	27	2,5	<b>K613_0145 EZ803U</b>	1600	2740	14,33	12383/864	2200	2000	3200	94	10/5/2	83	96
238	257	365	22	3,4	<b>K613_0125 EZ705U</b>	1260	2410	12,63	3233/256	2200	2000	3200	48	10/5/2	83	81

# Kegelradgetriebemotoren K

## Helical Bevel Geared Motors K

### Motoréducteurs à couple conique K



Bitte beachten Sie die Hinweise auf Seite K8!

Please take notice of the indications on page K8!

Veillez s. v. p. prendre en considération les observations à la page K8!

n2N	M2	M20	a	S	Typ	M2B	M2NOT	i	ixakt	n1MAX DBH	n1MAX DBV	n1MAX ZB	J1	Δq2	C2	G
[min <sup>-1</sup> ]	[Nm]	[Nm]				[Nm]	[Nm]			[min <sup>-1</sup> ]	[min <sup>-1</sup> ]	[min <sup>-1</sup> ]	[10 <sup>-4</sup> kgm <sup>2</sup> ]	[arcmin]	[Nm/ arcmin]	[kg]
<b>K6 (n1N=3000 min<sup>-1</sup>, M2BMAX=1600 Nm)</b>																
238	269	448	23	3,2	<b>K613_0125 EZ802U</b>	1210	2410	12,63	3233/256	2200	2000	3200	72	10/5/2	83	90
238	321	582	27	2,7	<b>K613_0125 EZ803U</b>	1600	2410	12,63	3233/256	2200	2000	3200	98	10/5/2	83	96
263	232	329	22	3,6	<b>K613_0115 EZ705U</b>	1130	2180	11,41	22631/1984	2200	2000	3200	49	10/5/2	83	81
263	243	405	23	3,5	<b>K613_0115 EZ802U</b>	1090	2180	11,41	22631/1984	2200	2000	3200	73	10/5/2	83	90
263	290	526	28	2,9	<b>K613_0115 EZ803U</b>	1580	2180	11,41	22631/1984	2200	2000	3200	98	10/5/2	83	96
<b>K7 (n1N=2000 min<sup>-1</sup>, M2BMAX=2600 Nm)</b>																
68	1223	1851	26	1,8	<b>K713_0290 EZ805U</b>	2600	4800	29,29	7497/256	2900	2600	3800	141	10/5/2	126	137
79	1052	1591	26	2,0	<b>K713_0250 EZ805U</b>	2600	4800	25,18	64449/2560	2400	2200	3400	144	10/5/2	126	137
88	950	1437	26	2,1	<b>K713_0230 EZ805U</b>	2600	4800	22,74	14553/640	2400	2200	3400	145	10/5/2	126	137
99	845	1279	26	2,3	<b>K713_0200 EZ805U</b>	2600	4800	20,23	119133/5888	2400	2200	3400	149	10/5/2	126	137
109	763	1155	26	2,4	<b>K713_0185 EZ805U</b>	2600	4800	18,28	26901/1472	2400	2200	3400	149	10/5/2	126	137
122	685	1036	26	2,6	<b>K713_0165 EZ805U</b>	2600	4800	16,39	6293/384	2000	1900	3000	154	10/5/2	126	137
135	618	935	26	2,8	<b>K713_0150 EZ805U</b>	2600	4800	14,80	1421/96	2000	1900	3000	155	10/5/2	126	137
153	545	824	26	3,0	<b>K713_0130 EZ805U</b>	2560	4680	13,04	3339/256	2000	1900	3000	162	10/5/2	126	137
170	492	744	26	3,2	<b>K713_0120 EZ805U</b>	2310	4220	11,78	23373/1984	2000	1900	3000	163	10/5/2	126	137
197	425	643	26	3,6	<b>K713_0100 EZ805U</b>	1990	3650	10,17	651/64	1700	1600	2700	174	10/5/2	126	137
218	384	581	27	3,8	<b>K713_0092 EZ805U</b>	1800	3290	9,188	147/16	1700	1600	2700	177	10/5/2	126	137
239	350	529	27	4,1	<b>K713_0084 EZ805U</b>	1640	3000	8,373	87885/10496	1700	1600	2700	188	10/5/2	126	137
264	316	478	27	4,4	<b>K713_0076 EZ805U</b>	1480	2710	7,563	19845/2624	1700	1600	2700	192	10/5/2	126	137
<b>K7 (n1N=3000 min<sup>-1</sup>, M2BMAX=2600 Nm)</b>																
7,9	1542	1685	6,2	1,2	<b>K714_3810 EZ501U</b>	2220	3330	381,0	195083/512	2900	2600	3800	3,1	10/6/3	126	105
8,7	1393	1522	6,7	1,2	<b>K714_3440 EZ501U</b>	2010	3010	344,1	44051/128	2900	2600	3800	3,1	10/6/3	126	105
9,8	1233	1348	5,3	1,7	<b>K714_3050 EZ501U</b>	2520	3150	304,8	195083/640	2900	2600	3800	3,2	10/6/3	126	105
11	1114	1218	5,7	1,7	<b>K714_2750 EZ501U</b>	2280	2850	275,3	44051/160	2900	2600	3800	3,2	10/6/3	126	105
12	1769	1984	7,3	1,4	<b>K714_2540 EZ701U</b>	2600	4800	254,0	520149/2048	2900	2600	3800	9,1	10/6/3	126	108
12	1015	1109	5,1	2,0	<b>K714_2510 EZ501U</b>	2260	2830	250,7	320943/1280	2900	2600	3800	3,2	10/6/3	126	105
13	1597	1792	7,1	1,5	<b>K714_2290 EZ701U</b>	2600	4800	229,4	117453/512	2900	2600	3800	9,1	10/6/3	126	108
13	916	1002	5,5	2,0	<b>K714_2260 EZ501U</b>	2040	2560	226,5	72471/320	2900	2600	3800	3,2	10/6/3	126	105
15	1360	1526	6,8	1,8	<b>K714_1950 EZ701U</b>	2600	4800	195,4	2600745/13312	2900	2600	3800	9,2	10/6/3	126	108
16	780	853	5,0	2,4	<b>K714_1930 EZ501U</b>	1940	2420	192,9	320943/1664	2900	2600	3800	3,3	10/6/3	126	105
16	1343	1452	8,7	1,4	<b>K714_1930 EZ502U</b>	1940	2420	192,9	320943/1664	2900	2600	3800	5,6	10/6/3	126	106
17	1229	1378	6,6	2,0	<b>K714_1760 EZ701U</b>	2600	4800	176,5	587265/3328	2900	2600	3800	9,2	10/6/3	126	108
17	705	770	5,4	2,4	<b>K714_1740 EZ501U</b>	1750	2190	174,2	72471/416	2900	2600	3800	3,3	10/6/3	126	105
17	1213	1311	9,3	1,4	<b>K714_1740 EZ502U</b>	1750	2190	174,2	72471/416	2900	2600	3800	5,6	10/6/3	126	106
20	1070	1200	6,3	2,2	<b>K714_1540 EZ701U</b>	2600	4800	153,7	39339/256	2900	2600	3800	9,3	10/6/3	126	108
20	614	671	5,0	2,9	<b>K714_1520 EZ501U</b>	1800	2250	151,7	24273/160	2900	2600	3800	3,5	10/6/3	126	105
20	1056	1142	8,5	1,7	<b>K714_1520 EZ502U</b>	1800	2250	151,7	24273/160	2900	2600	3800	5,8	10/6/3	126	106
22	966	1084	6,1	2,5	<b>K714_1390 EZ701U</b>	2600	4560	138,8	8883/64	2900	2600	3800	9,3	10/6/3	126	108
22	1567	1881	9,9	1,5	<b>K714_1390 EZ702U</b>	2600	4560	138,8	8883/64	2900	2600	3800	15	10/6/3	126	111
22	554	606	5,3	2,9	<b>K714_1370 EZ501U</b>	1630	2030	137,0	5481/40	2900	2600	3800	3,5	10/6/3	126	105
22	954	1032	9,2	1,7	<b>K714_1370 EZ502U</b>	1630	2030	137,0	5481/40	2900	2600	3800	5,8	10/6/3	126	106
24	884	992	6,0	2,7	<b>K714_1270 EZ701U</b>	2390	4530	127,0	520149/4096	2900	2600	3800	9,5	10/6/3	126	108
24	1434	1721	9,7	1,7	<b>K714_1270 EZ702U</b>	2600	4530	127,0	520149/4096	2900	2600	3800	15	10/6/3	126	111
24	507	554	4,9	3,2	<b>K714_1250 EZ501U</b>	1610	2020	125,4	320943/2560	2900	2600	3800	3,6	10/6/3	126	105
24	873	944	8,4	1,9	<b>K714_1250 EZ502U</b>	1610	2020	125,4	320943/2560	2900	2600	3800	5,9	10/6/3	126	106
26	799	896	5,8	3,0	<b>K714_1150 EZ701U</b>	2160	4090	114,7	117453/1024	2900	2600	3800	9,5	10/6/3	126	108
26	1295	1554	9,4	1,9	<b>K714_1150 EZ702U</b>	2600	4090	114,7	117453/1024	2900	2600	3800	15	10/6/3	126	111
26	458	501	5,3	3,2	<b>K714_1130 EZ501U</b>	1460	1820	113,2	72471/640	2900	2600	3800	3,6	10/6/3	126	105
26	789	852	9,0	1,9	<b>K714_1130 EZ502U</b>	1460	1820	113,2	72471/640	2900	2600	3800	5,9	10/6/3	126	106
30	687	770	5,5	3,5	<b>K714_0990 EZ701U</b>	1860	3820	98,60	1009701/10240	2900	2600	3800	9,7	10/6/3	126	108
30	1113	1336	9,0	2,2	<b>K714_0990 EZ702U</b>	2600	3820	98,60	1009701/10240	2900	2600	3800	15	10/6/3	126	111
30	1531	1930	12	1,6	<b>K714_0990 EZ703U</b>	2600	3820	98,60	1009701/10240	2900	2600	3800	23	10/6/3	126	113
30	697	782	7,3	2,7	<b>K713_0990 EZ701U</b>	1880	3330	98,54	100905/1024	2900	2600	3800	9,7	10/5/2	126	100
30	1130	1357	12	1,6	<b>K713_0990 EZ702U</b>	2220	3330	98,54	100905/1024	2900	2600	3800	15	10/5/2	126	102
34	620	696	5,6	3,7	<b>K714_0890 EZ701U</b>	1680	3450	89,06	227997/2560	2900	2600	3800	9,7	10/6/3	126	108
34	1006	1207	9,1	2,3	<b>K714_0890 EZ702U</b>	2600	3450	89,06	227997/2560	2900	2600	3800	15	10/6/3	126	111

# Kegelradgetriebemotoren K

## Helical Bevel Geared Motors K

### Motoréducteurs à couple conique K



Bitte beachten Sie die Hinweise auf Seite K8!

Please take notice of the indications on page K8!

Veuillez s. v. p. prendre en considération les observations à la page K8!

n2N	M2	M20	a	S	Typ	M2B	M2NOT	i	ixakt	n1MAX DBH	n1MAX DBV	n1MAX ZB	J1	Δp2	C2	G
[min <sup>-1</sup> ]	[Nm]	[Nm]				[Nm]	[Nm]			[min <sup>-1</sup> ]	[min <sup>-1</sup> ]	[min <sup>-1</sup> ]	[10 <sup>-4</sup> kgm <sup>2</sup> ]	[arcmin]	[Nm/ arcmin]	[kg]
<b>K7 (n1N=3000 min<sup>-1</sup>, M2BMAX=2600 Nm)</b>																
34	1383	1743	13	1,6	<b>K714_0890 EZ703U</b>	2600	3450	89,06	227997/2560	2900	2600	3800	23	10/6/3	126	113
34	630	706	7,8	2,7	<b>K713_0890 EZ701U</b>	1700	3010	89,00	22785/256	2900	2600	3800	9,7	10/5/2	126	100
34	1021	1225	13	1,6	<b>K713_0890 EZ702U</b>	2010	3010	89,00	22785/256	2900	2600	3800	15	10/5/2	126	102
38	558	626	5,2	4,3	<b>K713_0790 EZ701U</b>	1510	3150	78,83	20181/256	2900	2600	3800	10	10/5/2	126	100
38	904	1085	8,5	2,7	<b>K713_0790 EZ702U</b>	2520	3150	78,83	20181/256	2900	2600	3800	15	10/5/2	126	102
38	1243	1568	12	1,9	<b>K713_0790 EZ703U</b>	2520	3150	78,83	20181/256	2900	2600	3800	23	10/5/2	126	104
42	504	565	5,6	4,3	<b>K713_0710 EZ701U</b>	1360	2850	71,20	4557/64	2900	2600	3800	10	10/5/2	126	100
42	817	980	9,1	2,7	<b>K713_0710 EZ702U</b>	2280	2850	71,20	4557/64	2900	2600	3800	16	10/5/2	126	102
42	1123	1416	13	1,9	<b>K713_0710 EZ703U</b>	2280	2850	71,20	4557/64	2900	2600	3800	23	10/5/2	126	104
46	459	515	4,9	4,9	<b>K713_0650 EZ701U</b>	1240	2830	64,85	33201/512	2900	2600	3800	11	10/5/2	126	100
46	744	893	8,0	3,0	<b>K713_0650 EZ702U</b>	2260	2830	64,85	33201/512	2900	2600	3800	16	10/5/2	126	102
46	1023	1289	11	2,2	<b>K713_0650 EZ703U</b>	2260	2830	64,85	33201/512	2900	2600	3800	24	10/5/2	126	104
46	1320	1872	14	1,8	<b>K713_0650 EZ705U</b>	2600	4800	64,85	33201/512	2900	2600	3800	36	10/5/2	126	110
51	414	465	4,8	4,9	<b>K713_0590 EZ701U</b>	1120	2560	58,57	7497/128	2900	2600	3800	11	10/5/2	126	100
51	672	806	7,8	3,0	<b>K713_0590 EZ702U</b>	2040	2560	58,57	7497/128	2900	2600	3800	16	10/5/2	126	102
51	924	1165	11	2,2	<b>K713_0590 EZ703U</b>	2040	2560	58,57	7497/128	2900	2600	3800	24	10/5/2	126	104
51	1193	1691	14	2,0	<b>K713_0590 EZ705U</b>	2600	4800	58,57	7497/128	2900	2600	3800	37	10/5/2	126	110
60	572	687	7,9	3,4	<b>K713_0500 EZ702U</b>	1940	2420	49,88	166005/3328	2900	2600	3800	18	10/5/2	126	102
60	787	992	11	2,5	<b>K713_0500 EZ703U</b>	1940	2420	49,88	166005/3328	2900	2600	3800	26	10/5/2	126	104
60	1016	1440	14	2,2	<b>K713_0500 EZ705U</b>	2600	4800	49,88	166005/3328	2900	2600	3800	38	10/5/2	126	110
60	1063	1769	15	2,1	<b>K713_0500 EZ802U</b>	2600	4800	49,88	166005/3328	2900	2600	3800	62	10/5/2	126	118
67	517	620	7,9	3,4	<b>K713_0450 EZ702U</b>	1750	2190	45,05	37485/832	2900	2600	3800	18	10/5/2	126	102
67	711	896	11	2,5	<b>K713_0450 EZ703U</b>	1750	2190	45,05	37485/832	2900	2600	3800	26	10/5/2	126	104
67	917	1301	14	2,4	<b>K713_0450 EZ705U</b>	2600	4800	45,05	37485/832	2900	2600	3800	38	10/5/2	126	110
67	960	1598	15	2,3	<b>K713_0450 EZ802U</b>	2600	4800	45,05	37485/832	2900	2600	3800	62	10/5/2	126	118
76	450	540	7,9	4,0	<b>K713_0390 EZ702U</b>	1540	2250	39,23	2511/64	2900	2600	3800	20	10/5/2	126	102
76	619	780	11	2,9	<b>K713_0390 EZ703U</b>	1800	2250	39,23	2511/64	2900	2600	3800	27	10/5/2	126	104
76	799	1133	14	2,6	<b>K713_0390 EZ705U</b>	2600	4800	39,23	2511/64	2900	2600	3800	40	10/5/2	126	110
76	836	1392	15	2,5	<b>K713_0390 EZ802U</b>	2600	4800	39,23	2511/64	2900	2600	3800	64	10/5/2	126	118
76	998	1808	18	2,1	<b>K713_0390 EZ803U</b>	2600	4800	39,23	2511/64	2900	2600	3800	89	10/5/2	126	124
85	407	488	8,0	4,0	<b>K713_0350 EZ702U</b>	1390	2030	35,44	567/16	2900	2600	3800	20	10/5/2	126	102
85	559	705	11	2,9	<b>K713_0350 EZ703U</b>	1630	2030	35,44	567/16	2900	2600	3800	28	10/5/2	126	104
85	722	1023	14	2,8	<b>K713_0350 EZ705U</b>	2600	4560	35,44	567/16	2900	2600	3800	40	10/5/2	126	110
85	755	1257	15	2,7	<b>K713_0350 EZ802U</b>	2600	4560	35,44	567/16	2900	2600	3800	64	10/5/2	126	118
85	901	1633	18	2,2	<b>K713_0350 EZ803U</b>	2600	4560	35,44	567/16	2900	2600	3800	89	10/5/2	126	124
93	372	446	8,0	4,3	<b>K713_0320 EZ702U</b>	1270	2020	32,42	33201/1024	2900	2600	3800	22	10/5/2	126	102
93	511	645	11	3,2	<b>K713_0320 EZ703U</b>	1610	2020	32,42	33201/1024	2900	2600	3800	29	10/5/2	126	104
93	660	936	14	3,0	<b>K713_0320 EZ705U</b>	2600	4530	32,42	33201/1024	2900	2600	3800	42	10/5/2	126	110
93	691	1150	15	2,8	<b>K713_0320 EZ802U</b>	2600	4530	32,42	33201/1024	2900	2600	3800	66	10/5/2	126	118
93	825	1494	18	2,4	<b>K713_0320 EZ803U</b>	2600	4800	32,42	33201/1024	2900	2600	3800	91	10/5/2	126	124
102	336	403	8,0	4,3	<b>K713_0290 EZ702U</b>	1150	1820	29,29	7497/256	2900	2600	3800	22	10/5/2	126	102
102	462	582	11	3,2	<b>K713_0290 EZ703U</b>	1460	1820	29,29	7497/256	2900	2600	3800	30	10/5/2	126	104
102	596	845	14	3,2	<b>K713_0290 EZ705U</b>	2600	4090	29,29	7497/256	2900	2600	3800	42	10/5/2	126	110
102	624	1039	15	3,0	<b>K713_0290 EZ802U</b>	2600	4090	29,29	7497/256	2900	2600	3800	66	10/5/2	126	118
102	745	1349	18	2,5	<b>K713_0290 EZ803U</b>	2600	4800	29,29	7497/256	2900	2600	3800	92	10/5/2	126	124
119	513	727	14	3,5	<b>K713_0250 EZ705U</b>	2500	4180	25,18	64449/2560	2400	2200	3400	46	10/5/2	126	110
119	537	893	15	3,3	<b>K713_0250 EZ802U</b>	2410	4180	25,18	64449/2560	2400	2200	3400	70	10/5/2	126	118
119	640	1160	18	2,8	<b>K713_0250 EZ803U</b>	2600	4800	25,18	64449/2560	2400	2200	3400	95	10/5/2	126	124
132	463	657	14	3,8	<b>K713_0230 EZ705U</b>	2260	3780	22,74	14553/640	2400	2200	3400	46	10/5/2	126	110
132	485	806	15	3,6	<b>K713_0230 EZ802U</b>	2170	3780	22,74	14553/640	2400	2200	3400	70	10/5/2	126	118
132	578	1048	18	3,0	<b>K713_0230 EZ803U</b>	2600	4800	22,74	14553/640	2400	2200	3400	96	10/5/2	126	124
148	412	584	14	4,1	<b>K713_0200 EZ705U</b>	2010	3550	20,23	119133/5888	2400	2200	3400	50	10/5/2	126	110
148	431	718	15	3,9	<b>K713_0200 EZ802U</b>	1930	3550	20,23	119133/5888	2400	2200	3400	74	10/5/2	126	118
148	515	932	18	3,2	<b>K713_0200 EZ803U</b>	2600	4800	20,23	119133/5888	2400	2200	3400	100	10/5/2	126	124
164	372	528	14	4,3	<b>K713_0185 EZ705U</b>	1820	3200	18,28	26901/1472	2400	2200	3400	51	10/5/2	126	110
164	390	648	15	4,1	<b>K713_0185 EZ802U</b>	1750	3200	18,28	26901/1472	2400	2200	3400	75	10/5/2	126	118
164	465	842	18	3,5	<b>K713_0185 EZ803U</b>	2530	4800	18,28	26901/1472	2400	2200	3400	100	10/5/2	126	124
183	334	473	15	4,7	<b>K713_0165 EZ705U</b>	1630	3130	16,39	6293/384	2000	1900	3000	55	10/5/2	126	110
183	349	581	15	4,5	<b>K713_0165 EZ802U</b>	1570	3130	16,39	6293/384	2000	1900	3000	79	10/5/2	126	118
183	417	755	18	3,7	<b>K713_0165 EZ803U</b>	2270	4800	16,39	6293/384	2000	1900	3000	105	10/5/2	126	124
203	301	427	15	5,0	<b>K713_0150 EZ705U</b>	1470	2820	14,80	1421/96	2000	1900	3000	56	10/5/2	126	110
203	316	525	15	4,8	<b>K713_0150 EZ802U</b>	1420	2820	14,80	1421/96	2000	1900	3000	80	10/5/2	126	118

# Kegelradgetriebemotoren K

## Helical Bevel Geared Motors K

### Motoréducteurs à couple conique K



Bitte beachten Sie die Hinweise auf Seite K8!

Please take notice of the indications on page K8!

Veillez s. v. p. prendre en considération les observations à la page K8!

n2N	M2	M20	a	S	Typ	M2B	M2NOT	i	ixakt	n1MAX DBH	n1MAX DBV	n1MAX ZB	J1	Δq2	C2	G
[min <sup>-1</sup> ]	[Nm]	[Nm]				[Nm]	[Nm]			[min <sup>-1</sup> ]	[min <sup>-1</sup> ]	[min <sup>-1</sup> ]	[10 <sup>-4</sup> kgm <sup>2</sup> ]	[arcmin]	[Nm/ arcmin]	[kg]
<b>K7 (n1N=3000 min<sup>-1</sup>, M2BMAX=2600 Nm)</b>																
203	376	682	18	4,0	<b>K713_0150 EZ803U</b>	2050	4800	14,80	1421/96	2000	1900	3000	106	10/5/2	126	124
230	332	601	18	4,4	<b>K713_0130 EZ803U</b>	1810	4680	13,04	3339/256	2000	1900	3000	112	10/5/2	126	124
255	300	543	18	4,7	<b>K713_0120 EZ803U</b>	1630	4220	11,78	23373/1984	2000	1900	3000	114	10/5/2	126	124
<b>K8 (n1N=2000 min<sup>-1</sup>, M2BMAX=4650 Nm)</b>																
41	2047	3096	17	2,1	<b>K813_0490 EZ805U</b>	4650	6040	48,99	5487/112	2800	2500	3600	141	10/5/2	196	191
45	1849	2796	16	2,3	<b>K813_0440 EZ805U</b>	4370	5460	44,25	177/4	2800	2500	3600	142	10/5/2	196	191
50	1671	2528	16	2,5	<b>K813_0400 EZ805U</b>	4650	8400	40,01	12803/320	2800	2500	3600	145	10/5/2	196	191
55	1510	2284	16	2,7	<b>K813_0360 EZ805U</b>	4650	8400	36,14	2891/80	2800	2500	3600	146	10/5/2	196	191
62	1353	2047	16	2,9	<b>K813_0320 EZ805U</b>	4650	8400	32,39	31093/960	2800	2500	3600	150	10/5/2	196	191
68	1222	1849	16	3,1	<b>K813_0290 EZ805U</b>	4650	8400	29,25	7021/240	2800	2500	3600	151	10/5/2	196	191
78	1066	1612	16	3,4	<b>K813_0260 EZ805U</b>	4650	8400	25,51	140833/5520	2300	2100	3300	158	10/5/2	196	191
87	963	1456	16	3,6	<b>K813_0230 EZ805U</b>	4520	8260	23,04	31801/1380	2300	2100	3300	159	10/5/2	196	191
104	801	1212	16	4,1	<b>K813_0190 EZ805U</b>	3760	6880	19,18	133517/6960	2300	2100	3300	170	10/5/2	196	191
115	724	1095	16	4,3	<b>K813_0175 EZ805U</b>	3400	6210	17,33	30149/1740	2300	2100	3300	173	10/5/2	196	191
122	686	1038	16	4,5	<b>K813_0165 EZ805U</b>	3220	5890	16,43	42067/2560	1900	1800	2900	179	10/5/2	196	191
135	620	938	16	4,8	<b>K813_0150 EZ805U</b>	2910	5320	14,84	9499/640	1900	1800	2900	182	10/5/2	196	191
152	551	833	16	3,7	<b>K813_0130 EZ805U</b>	2020	2520	13,18	7316/555	1900	1800	2900	197	10/5/2	196	191
168	497	752	16	3,7	<b>K813_0120 EZ805U</b>	1820	2280	11,91	6608/555	1900	1800	2900	202	10/5/2	196	191
195	429	650	17	3,7	<b>K813_0105 EZ805U</b>	1570	1970	10,28	53041/5160	1600	1500	2600	225	10/5/2	196	191
215	388	587	17	3,7	<b>K813_0093 EZ805U</b>	1420	1780	9,284	11977/1290	1600	1500	2600	234	10/5/2	196	191
243	344	521	17	3,7	<b>K813_0082 EZ805U</b>	1260	1580	8,243	96937/11760	1600	1500	2600	261	10/5/2	196	191
269	311	470	17	3,7	<b>K813_0074 EZ805U</b>	1140	1420	7,445	3127/420	1600	1500	2600	275	10/5/2	196	191
<b>K8 (n1N=3000 min<sup>-1</sup>, M2BMAX=4650 Nm)</b>																
9,6	2165	2428	5,2	1,8	<b>K814_3110 EZ701U</b>	4650	7760	310,9	2149075/6912	2800	2500	3600	9,2	10/6/3	196	166
11	1956	2193	5,5	1,8	<b>K814_2810 EZ701U</b>	4330	7010	280,8	485275/1728	2800	2500	3600	9,3	10/6/3	196	166
12	1784	2001	5,1	2,1	<b>K814_2560 EZ701U</b>	4650	7180	256,2	8854189/34560	2800	2500	3600	9,3	10/6/3	196	166
12	2893	3472	8,2	1,3	<b>K814_2560 EZ702U</b>	4650	7180	256,2	8854189/34560	2800	2500	3600	15	10/6/3	196	169
13	1611	1807	5,4	2,1	<b>K814_2310 EZ701U</b>	4360	6490	231,4	1999333/8640	2800	2500	3600	9,4	10/6/3	196	166
13	2613	3136	8,8	1,3	<b>K814_2310 EZ702U</b>	4650	6490	231,4	1999333/8640	2800	2500	3600	15	10/6/3	196	169
16	1336	1499	4,9	2,7	<b>K814_1920 EZ701U</b>	3610	6040	191,9	85963/448	2800	2500	3600	9,6	10/6/3	196	166
16	2167	2600	8,0	1,6	<b>K814_1920 EZ702U</b>	4650	6040	191,9	85963/448	2800	2500	3600	15	10/6/3	196	169
17	1207	1354	5,3	2,7	<b>K814_1730 EZ701U</b>	3260	5460	173,3	2773/16	2800	2500	3600	9,6	10/6/3	196	166
17	1957	2348	8,6	1,6	<b>K814_1730 EZ702U</b>	4370	5460	173,3	2773/16	2800	2500	3600	15	10/6/3	196	169
19	1091	1224	4,9	3,1	<b>K814_1570 EZ701U</b>	2950	5380	156,7	601741/3840	2800	2500	3600	9,8	10/6/3	196	166
19	1769	2123	7,9	1,9	<b>K814_1570 EZ702U</b>	4300	5380	156,7	601741/3840	2800	2500	3600	15	10/6/3	196	169
19	2433	3067	11	1,4	<b>K814_1570 EZ703U</b>	4300	5380	156,7	601741/3840	2800	2500	3600	23	10/6/3	196	171
21	986	1105	5,3	3,1	<b>K814_1420 EZ701U</b>	2660	4860	141,5	135877/960	2800	2500	3600	9,8	10/6/3	196	166
21	1598	1918	8,5	1,9	<b>K814_1420 EZ702U</b>	3890	4860	141,5	135877/960	2800	2500	3600	15	10/6/3	196	169
21	2198	2770	12	1,4	<b>K814_1420 EZ703U</b>	3890	4860	141,5	135877/960	2800	2500	3600	23	10/6/3	196	171
24	883	991	4,8	3,7	<b>K814_1270 EZ701U</b>	2390	4910	126,9	1461371/11520	2800	2500	3600	10	10/6/3	196	166
24	1432	1719	7,7	2,3	<b>K814_1270 EZ702U</b>	3930	4910	126,9	1461371/11520	2800	2500	3600	15	10/6/3	196	169
24	1970	2483	11	1,6	<b>K814_1270 EZ703U</b>	3930	4910	126,9	1461371/11520	2800	2500	3600	23	10/6/3	196	171
26	798	895	5,1	3,7	<b>K814_1150 EZ701U</b>	2160	4440	114,6	329987/2880	2800	2500	3600	10	10/6/3	196	166
26	1294	1553	8,3	2,3	<b>K814_1150 EZ702U</b>	3550	4440	114,6	329987/2880	2800	2500	3600	15	10/6/3	196	169
26	1779	2243	11	1,6	<b>K814_1150 EZ703U</b>	3550	4440	114,6	329987/2880	2800	2500	3600	23	10/6/3	196	171
30	2065	3436	10	2,0	<b>K814_0980 EZ802U</b>	4650	8400	98,41	181071/1840	2800	2500	3600	61	10/6/3	196	184
31	687	771	4,7	4,2	<b>K813_0970 EZ701U</b>	1860	3650	97,17	31093/320	2800	2500	3600	11	10/5/2	196	153
31	1115	1338	7,6	2,6	<b>K813_0970 EZ702U</b>	2920	3650	97,17	31093/320	2800	2500	3600	16	10/5/2	196	156
31	1533	1932	10	1,9	<b>K813_0970 EZ703U</b>	2920	3650	97,17	31093/320	2800	2500	3600	24	10/5/2	196	158
34	1865	3103	10,0	2,3	<b>K814_0890 EZ802U</b>	4650	8260	88,89	40887/460	2800	2500	3600	61	10/6/3	196	184
34	621	696	5,0	4,2	<b>K813_0880 EZ701U</b>	1680	3300	87,76	7021/80	2800	2500	3600	11	10/5/2	196	153
34	1007	1208	8,1	2,6	<b>K813_0880 EZ702U</b>	2640	3300	87,76	7021/80	2800	2500	3600	16	10/5/2	196	156
34	1384	1745	11	1,9	<b>K813_0880 EZ703U</b>	2640	3300	87,76	7021/80	2800	2500	3600	24	10/5/2	196	158
38	562	630	3,4	4,7	<b>K813_0790 EZ701U</b>	1520	3290	79,38	45725/576	2800	2500	3600	12	10/5/2	196	153
38	911	1093	5,6	2,9	<b>K813_0790 EZ702U</b>	2630	3290	79,38	45725/576	2800	2500	3600	18	10/5/2	196	156
38	1252	1579	7,6	2,1	<b>K813_0790 EZ703U</b>	2630	3290	79,38	45725/576	2800	2500	3600	25	10/5/2	196	158

# Kegelradgetriebemotoren K

## Helical Bevel Geared Motors K

### Motoréducteurs à couple conique K



Bitte beachten Sie die Hinweise auf Seite K8!

Please take notice of the indications on page K8!

Veuillez s. v. p. prendre en considération les observations à la page K8!

n2N	M2	M20	a	S	Typ	M2B	M2NOT	i	ixakt	n1MAX DBH	n1MAX DBV	n1MAX ZB	J1	Δp2	C2	G
[min <sup>-1</sup> ]	[Nm]	[Nm]				[Nm]	[Nm]			[min <sup>-1</sup> ]	[min <sup>-1</sup> ]	[min <sup>-1</sup> ]	[10 <sup>-4</sup> kgm <sup>2</sup> ]	[arcmin]	[Nm/ arcmin]	[kg]
<b>K8 (n1N=3000 min<sup>-1</sup>, M2BMAX=4650 Nm)</b>																
38	1616	2292	9,9	2,5	<b>K813_0790 EZ705U</b>	4650	7760	79,38	45725/576	2800	2500	3600	38	10/5/2	196	163
38	1692	2816	10	2,4	<b>K813_0790 EZ802U</b>	4650	7760	79,38	45725/576	2800	2500	3600	62	10/5/2	196	171
41	1553	2583	9,5	2,7	<b>K814_0740 EZ802U</b>	4650	6880	73,99	1201653/16240	2800	2500	3600	62	10/6/3	196	184
41	1852	3356	11	2,3	<b>K814_0740 EZ803U</b>	4650	6880	73,99	1201653/16240	2800	2500	3600	88	10/6/3	196	191
42	507	569	3,7	4,7	<b>K813_0720 EZ701U</b>	1370	2970	71,70	10325/144	2800	2500	3600	12	10/5/2	196	153
42	823	987	6,0	2,9	<b>K813_0720 EZ702U</b>	2380	2970	71,70	10325/144	2800	2500	3600	18	10/5/2	196	156
42	1131	1426	8,2	2,1	<b>K813_0720 EZ703U</b>	2380	2970	71,70	10325/144	2800	2500	3600	26	10/5/2	196	158
42	1460	2070	11	2,5	<b>K813_0720 EZ705U</b>	4330	7010	71,70	10325/144	2800	2500	3600	38	10/5/2	196	163
42	1529	2543	11	2,4	<b>K813_0720 EZ802U</b>	4330	7010	71,70	10325/144	2800	2500	3600	62	10/5/2	196	171
42	1823	3304	13	2,0	<b>K813_0720 EZ803U</b>	4330	7010	71,70	10325/144	2800	2500	3600	87	10/5/2	196	177
45	1402	2333	9,4	2,9	<b>K814_0670 EZ802U</b>	4650	6210	66,83	38763/580	2800	2500	3600	62	10/6/3	196	184
45	1673	3031	11	2,4	<b>K814_0670 EZ803U</b>	4650	6210	66,83	38763/580	2800	2500	3600	88	10/6/3	196	191
46	1332	1889	8,8	3,2	<b>K813_0650 EZ705U</b>	4650	7180	65,41	188387/2880	2800	2500	3600	39	10/5/2	196	163
46	1395	2320	9,3	3,0	<b>K813_0650 EZ802U</b>	4650	7180	65,41	188387/2880	2800	2500	3600	63	10/5/2	196	171
46	1663	3014	11	2,5	<b>K813_0650 EZ803U</b>	4650	7180	65,41	188387/2880	2800	2500	3600	89	10/5/2	196	177
51	1203	1706	8,7	3,4	<b>K813_0590 EZ705U</b>	4650	6490	59,08	42539/720	2800	2500	3600	40	10/5/2	196	163
51	1260	2095	9,1	3,3	<b>K813_0590 EZ802U</b>	4650	6490	59,08	42539/720	2800	2500	3600	64	10/5/2	196	171
51	1502	2722	11	2,8	<b>K813_0590 EZ803U</b>	4650	6490	59,08	42539/720	2800	2500	3600	89	10/5/2	196	177
61	562	674	4,9	3,8	<b>K813_0490 EZ702U</b>	1920	2690	48,99	5487/112	2800	2500	3600	22	10/5/2	196	156
61	773	974	6,8	2,8	<b>K813_0490 EZ703U</b>	2160	2690	48,99	5487/112	2800	2500	3600	30	10/5/2	196	158
61	998	1414	8,8	3,9	<b>K813_0490 EZ705U</b>	4650	6040	48,99	5487/112	2800	2500	3600	43	10/5/2	196	163
61	1044	1738	9,2	3,7	<b>K813_0490 EZ802U</b>	4650	6040	48,99	5487/112	2800	2500	3600	67	10/5/2	196	171
61	1246	2257	11	3,1	<b>K813_0490 EZ803U</b>	4650	6040	48,99	5487/112	2800	2500	3600	92	10/5/2	196	177
68	508	609	5,0	3,8	<b>K813_0440 EZ702U</b>	1730	2430	44,25	177/4	2800	2500	3600	23	10/5/2	196	156
68	698	880	6,8	2,8	<b>K813_0440 EZ703U</b>	1950	2430	44,25	177/4	2800	2500	3600	31	10/5/2	196	158
68	901	1278	8,8	4,2	<b>K813_0440 EZ705U</b>	4370	5460	44,25	177/4	2800	2500	3600	43	10/5/2	196	163
68	943	1569	9,2	4,0	<b>K813_0440 EZ802U</b>	4230	5460	44,25	177/4	2800	2500	3600	67	10/5/2	196	171
68	1125	2039	11	3,3	<b>K813_0440 EZ803U</b>	4370	5460	44,25	177/4	2800	2500	3600	93	10/5/2	196	177
75	815	1155	8,8	4,5	<b>K813_0400 EZ705U</b>	3980	5380	40,01	12803/320	2800	2500	3600	46	10/5/2	196	163
75	853	1419	9,2	4,3	<b>K813_0400 EZ802U</b>	3820	5380	40,01	12803/320	2800	2500	3600	70	10/5/2	196	171
75	1017	1844	11	3,6	<b>K813_0400 EZ803U</b>	4650	8400	40,01	12803/320	2800	2500	3600	96	10/5/2	196	177
83	736	1043	8,9	4,8	<b>K813_0360 EZ705U</b>	3590	4860	36,14	2891/80	2800	2500	3600	47	10/5/2	196	163
83	770	1282	9,3	4,6	<b>K813_0360 EZ802U</b>	3450	4860	36,14	2891/80	2800	2500	3600	71	10/5/2	196	171
83	919	1665	11	3,8	<b>K813_0360 EZ803U</b>	4650	8400	36,14	2891/80	2800	2500	3600	96	10/5/2	196	177
93	690	1149	9,3	4,9	<b>K813_0320 EZ802U</b>	3100	5190	32,39	31093/960	2800	2500	3600	75	10/5/2	196	171
93	824	1492	11	4,1	<b>K813_0320 EZ803U</b>	4490	8400	32,39	31093/960	2800	2500	3600	101	10/5/2	196	177
103	744	1348	11	4,4	<b>K813_0290 EZ803U</b>	4060	8400	29,25	7021/240	2800	2500	3600	102	10/5/2	196	177
118	649	1176	11	4,8	<b>K813_0260 EZ803U</b>	3540	8400	25,51	140833/5520	2300	2100	3300	108	10/5/2	196	177
<b>K9 (n1N=2000 min<sup>-1</sup>, M2BMAX=7700 Nm)</b>																
27	3133	4740	12	2,2	<b>K913_0750 EZ805U</b>	6900	8620	75,00	62403/832	2600	2500	3400	142	10/5	379	305
32	2635	3986	12	2,7	<b>K913_0630 EZ805U</b>	7700	14000	63,07	209901/3328	2600	2500	3400	146	10/5	379	305
41	2044	3092	11	3,4	<b>K913_0490 EZ805U</b>	7700	13790	48,94	100223/2048	2600	2500	3400	153	10/5	379	305
53	1589	2404	10,0	4,4	<b>K913_0380 EZ805U</b>	7460	12510	38,04	194773/5120	2600	2500	3400	163	10/5	379	305
62	1342	2029	9,5	3,2	<b>K913_0320 EZ805U</b>	4240	5300	32,12	47275/1472	2600	2500	3400	172	10/5	379	305
84	1000	1513	9,5	3,6	<b>K913_0240 EZ805U</b>	3590	4490	23,94	88877/3712	2200	2100	3100	193	10/5	379	305
<b>K9 (n1N=3000 min<sup>-1</sup>, M2BMAX=7700 Nm)</b>																
8,0	2602	2919	4,9	1,8	<b>K914_3740 EZ701U</b>	6450	9210	373,7	13775935/36864	2600	2500	3400	9,4	10/5	379	280
10	2046	2294	4,7	2,2	<b>K914_2940 EZ701U</b>	5530	8620	293,8	977647/3328	2600	2500	3400	9,6	10/5	379	280
10	3317	3981	7,7	1,4	<b>K914_2940 EZ702U</b>	6900	8620	293,8	977647/3328	2600	2500	3400	15	10/5	379	283
12	1720	1929	4,7	2,5	<b>K914_2470 EZ701U</b>	4650	7260	247,0	3288449/13312	2600	2500	3400	9,9	10/5	379	280
12	2789	3347	7,6	1,6	<b>K914_2470 EZ702U</b>	5800	7260	247,0	3288449/13312	2600	2500	3400	15	10/5	379	283
16	1335	1497	4,6	3,1	<b>K914_1920 EZ701U</b>	3610	6340	191,7	4710481/24576	2600	2500	3400	10	10/5	379	280
16	2164	2597	7,4	1,9	<b>K914_1920 EZ702U</b>	5070	6340	191,7	4710481/24576	2600	2500	3400	16	10/5	379	283
16	2976	3752	10	1,4	<b>K914_1920 EZ703U</b>	5070	6340	191,7	4710481/24576	2600	2500	3400	23	10/5	379	285
20	1038	1164	4,5	3,8	<b>K914_1490 EZ701U</b>	2800	5750	149,0	9154331/61440	2600	2500	3400	11	10/5	379	280
20	1682	2019	7,3	2,3	<b>K914_1490 EZ702U</b>	4600	5750	149,0	9154331/61440	2600	2500	3400	16	10/5	379	283

# Kegelradtriebmotoren K

## Helical Bevel Geared Motors K

### Motoréducteurs à couple conique K



Bitte beachten Sie die Hinweise auf Seite K8!

Please take notice of the indications on page K8!

Veillez s. v. p. prendre en considération les observations à la page K8!

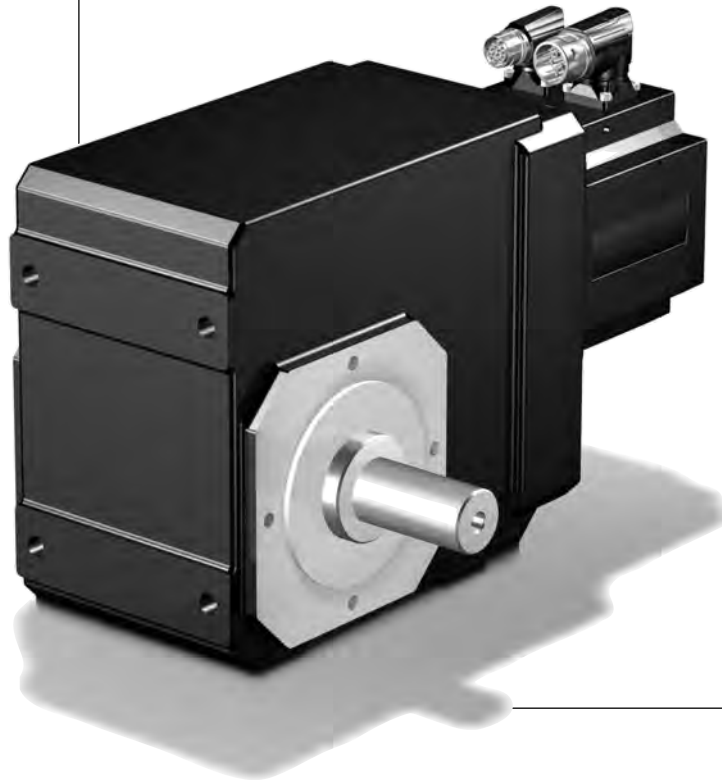
n2N	M2	M20	a	S	Typ	M2B	M2NOT	i	ixakt	n1MAX DBH	n1MAX DBV	n1MAX ZB	J1	Δφ2	C2	G
[min <sup>-1</sup> ]	[Nm]	[Nm]				[Nm]	[Nm]			[min <sup>-1</sup> ]	[min <sup>-1</sup> ]	[min <sup>-1</sup> ]	[10 <sup>-4</sup> kgm <sup>2</sup> ]	[arcmin]	[Nm/ arcmin]	[kg]
<b>K9 (n1N=3000 min<sup>-1</sup>, M2BMAX=7700 Nm)</b>																
20	2313	2916	10,0	1,7	<b>K914_1490 EZ703U</b>	4600	5750	149,0	9154331/61440	2600	2500	3400	24	10/5	379	285
20	3079	5123	8,2	2,1	<b>K914_1470 EZ802U</b>	7700	12510	146,7	5258871/35840	2600	2500	3400	62	10/5	379	299
24	876	982	4,4	4,3	<b>K914_1260 EZ701U</b>	2370	4870	125,8	2221925/17664	2600	2500	3400	12	10/5	379	280
24	1420	1704	7,2	2,6	<b>K914_1260 EZ702U</b>	3900	4870	125,8	2221925/17664	2600	2500	3400	17	10/5	379	283
24	1953	2462	9,9	1,9	<b>K914_1260 EZ703U</b>	3900	4870	125,8	2221925/17664	2600	2500	3400	25	10/5	379	285
24	2599	4325	8,1	2,4	<b>K914_1240 EZ802U</b>	7700	11510	123,9	1276425/10304	2600	2500	3400	62	10/5	379	299
24	3101	5619	9,7	2,0	<b>K914_1240 EZ803U</b>	7700	11510	123,9	1276425/10304	2600	2500	3400	88	10/5	379	305
31	2034	3384	8,7	2,6	<b>K913_0950 EZ802U</b>	6450	9210	95,41	293105/3072	2600	2500	3400	64	10/5	379	286
31	2426	4397	10	2,2	<b>K913_0950 EZ803U</b>	6450	9210	95,41	293105/3072	2600	2500	3400	90	10/5	379	292
32	1059	1271	8,6	2,7	<b>K914_0940 EZ702U</b>	2910	3630	93,78	4177219/44544	2600	2500	3400	18	10/5	379	283
32	1456	1835	12	2,0	<b>K914_0940 EZ703U</b>	2910	3630	93,78	4177219/44544	2600	2500	3400	26	10/5	379	285
32	1938	3224	8,1	2,9	<b>K914_0920 EZ802U</b>	6870	8580	92,35	2399679/25984	2600	2500	3400	64	10/5	379	299
32	2312	4189	9,6	2,4	<b>K914_0920 EZ803U</b>	6870	8580	92,35	2399679/25984	2600	2500	3400	89	10/5	379	305
40	1599	2660	6,2	4,3	<b>K913_0750 EZ802U</b>	6900	8620	75,00	62403/832	2600	2500	3400	68	10/5	379	286
40	1907	3456	7,4	3,6	<b>K913_0750 EZ803U</b>	6900	8620	75,00	62403/832	2600	2500	3400	93	10/5	379	292
48	1345	2237	5,9	4,3	<b>K913_0630 EZ802U</b>	5800	7260	63,07	209901/3328	2600	2500	3400	71	10/5	379	286
48	1604	2906	7,1	4,4	<b>K913_0630 EZ803U</b>	7700	14000	63,07	209901/3328	2600	2500	3400	97	10/5	379	292
61	1043	1736	5,5	4,9	<b>K913_0490 EZ802U</b>	4680	6340	48,94	100223/2048	2600	2500	3400	78	10/5	379	286
61	1244	2255	6,5	4,1	<b>K913_0490 EZ803U</b>	5070	6340	48,94	100223/2048	2600	2500	3400	103	10/5	379	292
79	967	1753	6,5	4,8	<b>K913_0380 EZ803U</b>	4600	5750	38,04	194773/5120	2600	2500	3400	113	10/5	379	292
<b>K10 (n1N=3000 min<sup>-1</sup>, M2BMAX=13200 Nm)</b>																
10	6093	10136	8,1	1,4	<b>K1014_2900 EZ802U</b>	13200	19580	290,4	392553/1352	2500	2300	3200	61	10/5	725	508
13	4982	8289	7,9	1,7	<b>K1014_2370 EZ802U</b>	12710	15890	237,4	49383/208	2500	2300	3200	62	10/5	725	508
16	3929	6537	7,7	2,0	<b>K1014_1870 EZ802U</b>	11440	14300	187,2	662067/3536	2500	2300	3200	63	10/5	725	508
16	4687	8492	9,2	1,7	<b>K1014_1870 EZ803U</b>	11440	14300	187,2	662067/3536	2500	2300	3200	88	10/5	725	514
20	3124	5198	7,6	2,4	<b>K1014_1490 EZ802U</b>	10620	13280	148,9	30969/208	2500	2300	3200	64	10/5	725	508
20	3727	6753	9,0	2,0	<b>K1014_1490 EZ803U</b>	10620	13280	148,9	30969/208	2500	2300	3200	90	10/5	725	514
25	2552	4246	7,5	2,8	<b>K1014_1220 EZ802U</b>	9040	11310	121,6	556605/4576	2500	2300	3200	66	10/5	725	508
25	3045	5517	8,9	2,3	<b>K1014_1220 EZ803U</b>	9040	11310	121,6	556605/4576	2500	2300	3200	91	10/5	725	514



Maßbilder  
**SMS** Kegelrad-  
getriebemotoren **K**

*Dimension drawings*  
**SMS K** *Helical Bevel*  
*Geared Motors*

Croquis cotés Moto-  
réducteurs à couple  
conique **SMS K**

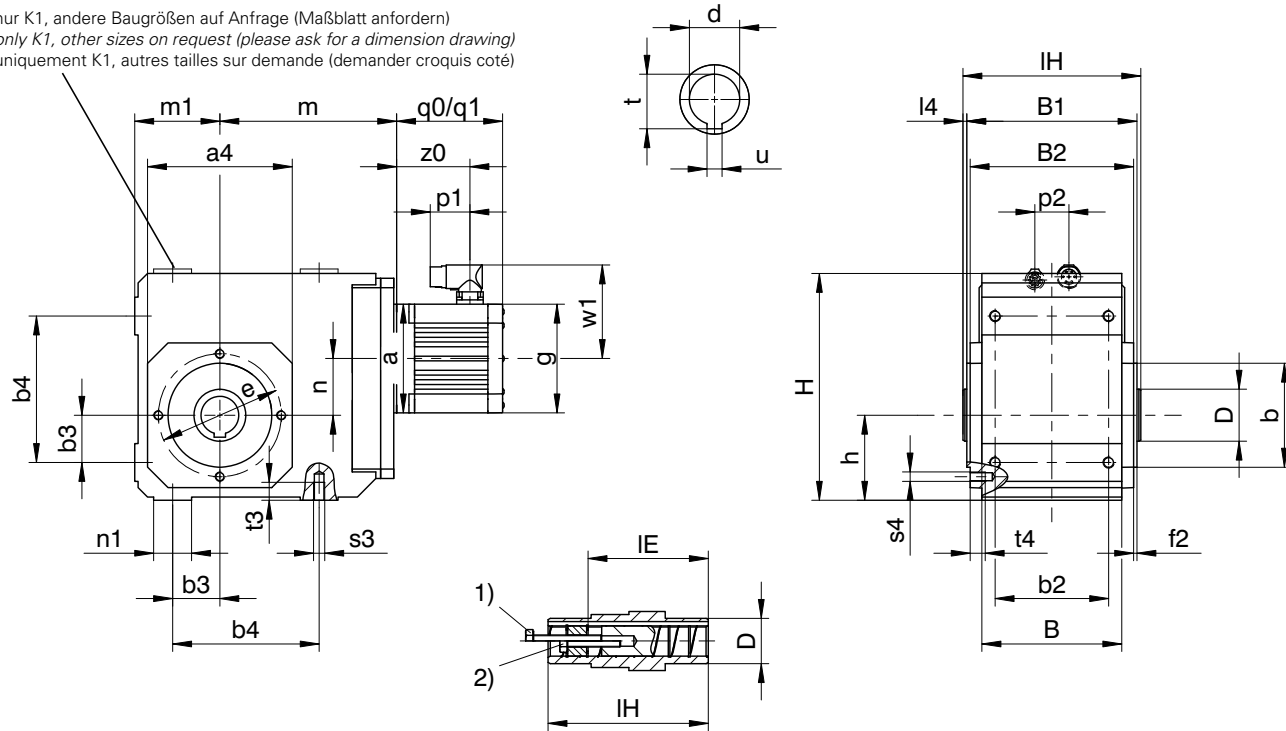


Kegelradtriebmotoren **K** Gewindelochkreis  
*Helical Bevel Geared Motors K Pitch circle diameter*  
 Motoréducteurs à couple conique **K** Fixation à trous taraudés



**K1..AG...EZ - K4..AG...EZ**

nur K1, andere Baugrößen auf Anfrage (Maßblatt anfordern)  
 only K1, other sizes on request (please ask for a dimension drawing)  
 uniquement K1, autres tailles sur demande (demander croquis coté)



q0 = ohne Bremse / q1 = mit Bremse  
 q0 = without brake / q1 = with brake  
 q0 = sans frein / q1 = avec frein

**Aufsteckausführung:** 1), 2) siehe Seite A12/A13

**Shaft mounted:** 1), 2) see page A12/A13

**Exécution à arbre creux:** 1), 2) voir page A12/A13

Typ	□a4	∅b	b2	b3	b4	B	B1	B2	∅d	∅D	∅e	f2	h	H	H1	l4	IE	IH	m1	n1	s3	s4	t	t3	t4	u
<b>K1</b>	105	75 <sub>j6</sub>	70	30	90	90	112	106	25H7	40	90	3,0	60	160	-	4,0	98,0	120	60	25	M8	M8	28,3	13	13	8JS9
<b>K1</b>	105	75 <sub>j6</sub>	70	30	90	90	112	106	30H7	40	90	3,0	60	160	-	4,0	93,5	120	60	25	M8	M8	32,0	13	13	8JS9
<b>K2</b>	116	82 <sub>j6</sub>	90	35	115	115	140	134	30H7	45	100	3,0	65	190	-	4,0	121,5	148	65	30	M10	M8	33,3	16	13	8JS9
<b>K3</b>	132	95 <sub>j6</sub>	105	40	130	130	152	146	35H7	50	115	3,0	75	213	-	4,0	125,0	160	75	35	M10	M8	38,3	16	13	10JS9
<b>K4</b>	152	110 <sub>j6</sub>	120	50	155	148	180	173	40H7	55	130	3,5	90	240	-	4,0	157,0	188	90	40	M12	M10	43,3	19	16	12JS9
<b>K5</b>	145	110 <sub>j6</sub>	125	40	140	160	192	185	50H7	65	130	3,5	160	260	312	4,0	164,0	200	100	50	M16	M10	53,8	26	16	14JS9
<b>K6</b>	180	140 <sub>j6</sub>	130	50	160	168	207	200	50H7	70	165	3,5	190	310	362	4,0	179,0	215	120	55	M16	M10	53,8	26	16	14JS9
<b>K7</b>	195	155 <sub>j6</sub>	145	55	180	190	233	226	60H7	85	185	3,5	212	342	403	4,5	214,0	242	125	60	M20	M12	64,4	31	19	18JS9
<b>K8</b>	226	185 <sub>j6</sub>	185	75	240	235	290	282	70H7	100	215	4,0	265	410	471	5,0	263,0	300	145	70	M24	M12	74,9	38	19	20JS9
<b>K9</b>	280	230 <sub>j6</sub>	225	95	280	285	340	330	90H7	120	265	5,0	315	495	565	5,0	302,0	350	180	80	M30	M16	95,4	48	26	25JS9

Maße **a, m, n** siehe nächste Seite.

Dimensions **a, m, n** see next page.

Dimensions **a, m, n** voir la page suivant.

Typ	□g	p1	p2	q0	q1	w1	z0
<b>EZ301</b>	72	45	19	114,0	154,0	56	78,5
<b>EZ302</b>	72	45	19	136,0	176,0	56	100,5
<b>EZ303</b>	72	45	19	158,0	198,0	56	122,5
<b>EZ401</b>	98	40	32	118,5	167,0	91	76,5
<b>EZ402</b>	98	40	32	143,5	192,0	91	101,5
<b>EZ404</b>	98	40	32	193,5	242,0	91	151,5
<b>EZ501</b>	115	40	36	112,0	166,5	100	77,5
<b>EZ502</b>	115	40	36	137,0	191,5	100	102,5
<b>EZ503</b>	115	40	36	162,0	216,5	100	127,5
<b>EZ505</b>	115	40	36	212,0	266,5	100	177,5
<b>EZ701</b>	145	40	42	125,0	184,0	115	87,0
<b>EZ702</b>	145	40	42	150,0	209,0	115	112,0
<b>EZ703</b>	145	40	42	175,0	234,0	115	137,0
<b>EZ705</b>	145	71	42	230,0	289,0	134	188,0
<b>EZ802</b>	190	71	60	232,5	309,5	157	178,5
<b>EZ803</b>	190	71	60	273,5	350,5	157	219,5
<b>EZ805</b>	190	71	60	355,5	432,5	157	301,5

Maße mit Encoder EnDat® optisch und HIPERFACE® siehe Seite M37/38. Maße Fremdbelüftung siehe Seite M39.

Dimensions with encoders EnDat® optical and HIPERFACE® see page M37/38. Dimensions with forced-air cooling see page M39.

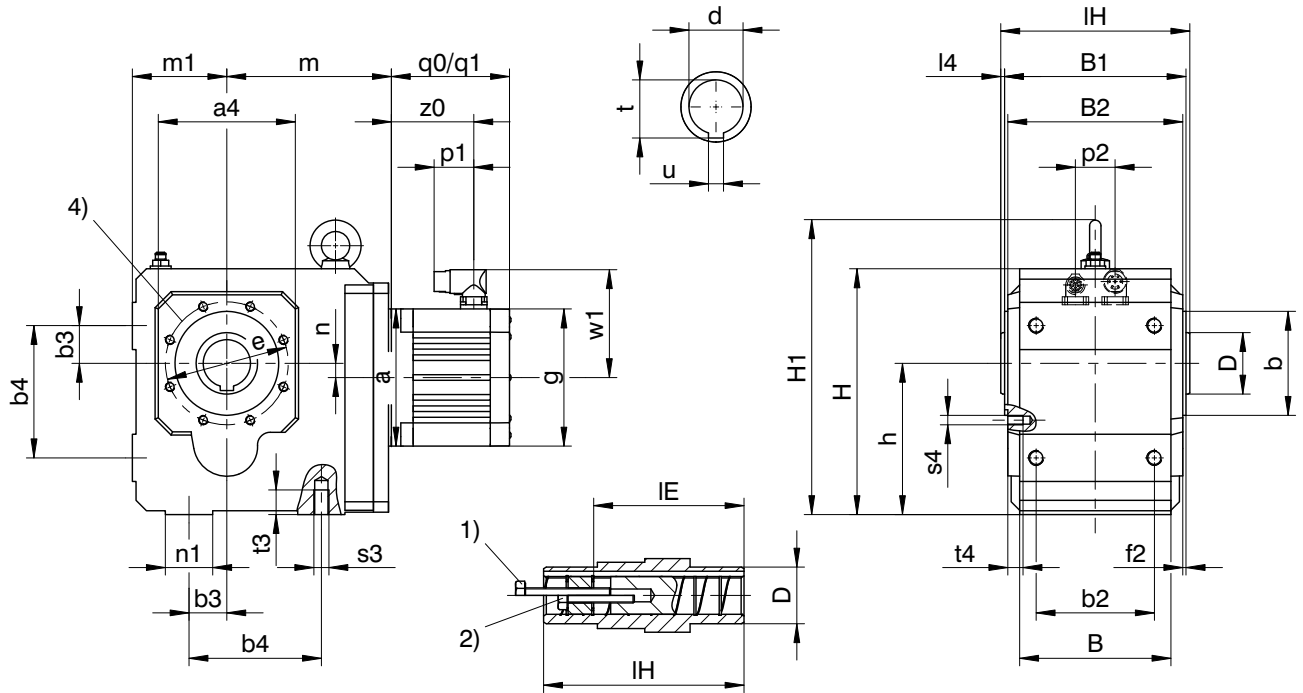
Dimensions avec codeur EnDat® optique et HIPERFACE® voir page M37/38. Dimensions avec ventilation forcée voir page M39.

Kegelradgetriebemotoren **K** Gewindelochkreis  
*Helical Bevel Geared Motors **K** Pitch circle diameter*  
 Motoréducteurs à couple conique **K** Fixation à trous taraudés



**K5..AG...EZ - K9..AG...EZ**

q0 = ohne Bremse / q1 = mit Bremse  
 q0 = without brake / q1 = with brake  
 q0 = sans frein / q1 = avec frein



**Aufsteckausführung:** 1), 2) siehe Seite A12/A13

**Shaft mounted:** 1), 2) see page A12/A13

**Exécution à arbre creux:** 1), 2) voir page A12/A13

4) K5-K9: 8 Gewindebohrungen um 22,5° versetzt,  
 K8: zusätzlich 4 Gewindebohrungen um 45° versetzt

4) K5-K9: 8 tapped holes turned by 22.5 degrees,  
 K8: 4 additional tapped holes turned by 45 degrees

4) K5-K9: 8 trous taraudés transposés de 22,5°,  
 K8: 4 trous taraudés additionnelles transposés de 45°

Typ	EZ3			EZ4			EZ5			EZ7			EZ8		
	a	m	n	a	m	n	a	m	n	a	m	n	a	m	n
K102	□72	124	36,0	□98	124	36,0	□115	128	36,0	□145	130	36,0	-	-	-
K202	□72	143	46,0	□98	143	46,0	□115	147	46,0	□145	149	46,0	-	-	-
K203	ø140	180	46,0	ø140	180	46,0	-	-	-	-	-	-	-	-	-
K302	ø140	163	52,5	ø140	163	52,5	□115	167	52,5	□145	169	52,5	-	-	-
K303	ø140	200	52,5	ø140	200	52,5	ø160	210	16,0	-	-	-	-	-	-
K402	-	-	-	-	-	-	ø160	187	60,0	□145	189	60,0	□190	192	60,0
K403	ø140	220	60,0	ø140	220	60,0	ø160	230	23,0	-	-	-	-	-	-
K513	-	-	-	-	-	-	ø160	172	15,0	□145	174	15,0	□190	177	15,0
K514	-	-	-	-	-	-	ø160	215	15,0	-	-	-	-	-	-
K613	-	-	-	-	-	-	ø160	191	18,0	ø200	193	18,0	□190	196	18,0
K614	-	-	-	-	-	-	ø160	234	18,0	-	-	-	-	-	-
K713	-	-	-	-	-	-	-	-	-	ø200	221	20,0	□190	224	20,0
K714	-	-	-	-	-	-	ø160	263	20,0	ø200	283	20,0	-	-	-
K813	-	-	-	-	-	-	-	-	-	ø200	247	24,0	ø250	249	24,0
K814	-	-	-	-	-	-	-	-	-	ø200	308	24,0	ø250	320	5,0
K913	-	-	-	-	-	-	-	-	-	-	-	-	ø250	294	25,0
K914	-	-	-	-	-	-	-	-	-	ø200	353	25,0	ø250	365	25,0

Weitere Maße siehe vorherige Seite.

Further dimensions see previous page.

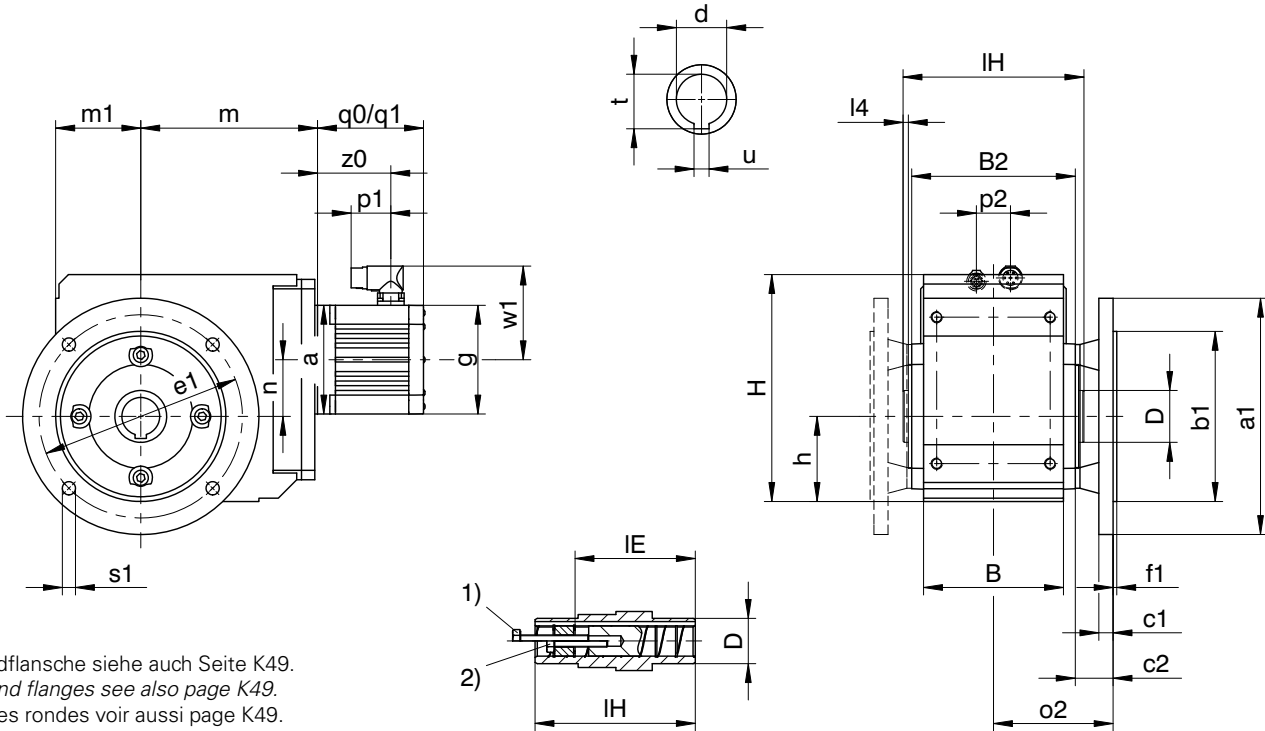
Autres dimensions voir la page précédent.

Kegelradtriebmotoren **K** Rundflansch  
*Helical Bevel Geared Motors **K** Round flange*  
 Motoréducteurs à couple conique **K** Bride ronde



**K1..AF...EZ - K4..AF...EZ**

**q0** = ohne Bremse / **q1** = mit Bremse  
**q0** = without brake / **q1** = with brake  
**q0** = sans frein / **q1** = avec frein



Rundflansche siehe auch Seite K49.  
*Round flanges see also page K49.*  
 Brides rondes voir aussi page K49.

**Aufsteckausführung:** 1), 2) siehe Seite A12/A13

**Shaft mounted:** 1), 2) see page A12/A13

**Exécution à arbre creux:** 1), 2) voir page A12/A13

Typ	øa1	øb1	B	B2	c1	c2	ød	øD	øe1	f1	h	H	H1	l4	IE	IH	m1	o2	øs1	t	u
<b>K1</b>	160	110 <sub>j6</sub>	90	106	10	32,0	25H7	40	130	3,5	60	160	-	4,0	98,0	120	60	85,0	9	28,3	8JS9
<b>K1</b>	160	110 <sub>j6</sub>	90	106	10	32,0	30H7	40	130	3,5	60	160	-	4,0	93,5	120	60	85,0	9	32,0	8JS9
<b>K2</b>	200	130 <sub>j6</sub>	115	134	12	32,0	30H7	45	165	3,5	65	190	-	4,0	121,5	148	65	99,0	11	33,3	8JS9
<b>K3</b>	200	130 <sub>j6</sub>	130	146	14	38,0	35H7	50	165	3,5	75	213	-	4,0	125,0	160	75	111,0	11	38,3	10JS9
<b>K4</b>	250	180 <sub>j6</sub>	148	173	15	40,0	40H7	55	215	4,0	90	240	-	4,0	157,0	188	90	126,5	14	43,3	12JS9
<b>K5</b>	250	180 <sub>j6</sub>	160	185	15	39,5	50H7	65	215	4,0	160	260	312	4,0	164,0	200	100	132,0	14	53,8	14JS9
<b>K6</b>	300	230 <sub>j6</sub>	168	200	17	36,0	50H7	70	265	4,0	190	310	362	4,0	179,0	215	120	136,0	14	53,8	14JS9
<b>K7</b>	350	250 <sub>h6</sub>	190	226	18	44,0	60H7	85	300	5,0	212	342	403	4,5	214,0	242	125	157,0	18	64,4	18JS9
<b>K8</b>	400	300 <sub>h6</sub>	235	282	20	45,0	70H7	100	350	5,0	265	410	471	5,0	263,0	300	145	186,0	18	74,9	20JS9
<b>K9</b>	450	350 <sub>h6</sub>	285	330	23	50,0	90H7	120	400	5,0	315	495	565	5,0	302,0	350	180	215,0	18	95,4	25JS9

Maße **a, m, n** siehe nächste Seite.

*Dimensions a, m, n see next page.*

Dimensions **a, m, n** voir la page suivant.

Typ	□g	p1	p2	q0	q1	w1	z0
<b>EZ301</b>	72	45	19	114,0	154,0	56	78,5
<b>EZ302</b>	72	45	19	136,0	176,0	56	100,5
<b>EZ303</b>	72	45	19	158,0	198,0	56	122,5
<b>EZ401</b>	98	40	32	118,5	167,0	91	76,5
<b>EZ402</b>	98	40	32	143,5	192,0	91	101,5
<b>EZ404</b>	98	40	32	193,5	242,0	91	151,5
<b>EZ501</b>	115	40	36	112,0	166,5	100	77,5
<b>EZ502</b>	115	40	36	137,0	191,5	100	102,5
<b>EZ503</b>	115	40	36	162,0	216,5	100	127,5
<b>EZ505</b>	115	40	36	212,0	266,5	100	177,5
<b>EZ701</b>	145	40	42	125,0	184,0	115	87,0
<b>EZ702</b>	145	40	42	150,0	209,0	115	112,0
<b>EZ703</b>	145	40	42	175,0	234,0	115	137,0
<b>EZ705</b>	145	71	42	230,0	289,0	134	188,0
<b>EZ802</b>	190	71	60	232,5	309,5	157	178,5
<b>EZ803</b>	190	71	60	273,5	350,5	157	219,5
<b>EZ805</b>	190	71	60	355,5	432,5	157	301,5

Maße mit Encoder EnDat® optisch und HIPERFACE® siehe Seite M37/38. Maße Fremdbelüftung siehe Seite M39.

*Dimensions with encoders EnDat® optical and HIPERFACE® see page M37/38. Dimensions with forced-air cooling see page M39.*

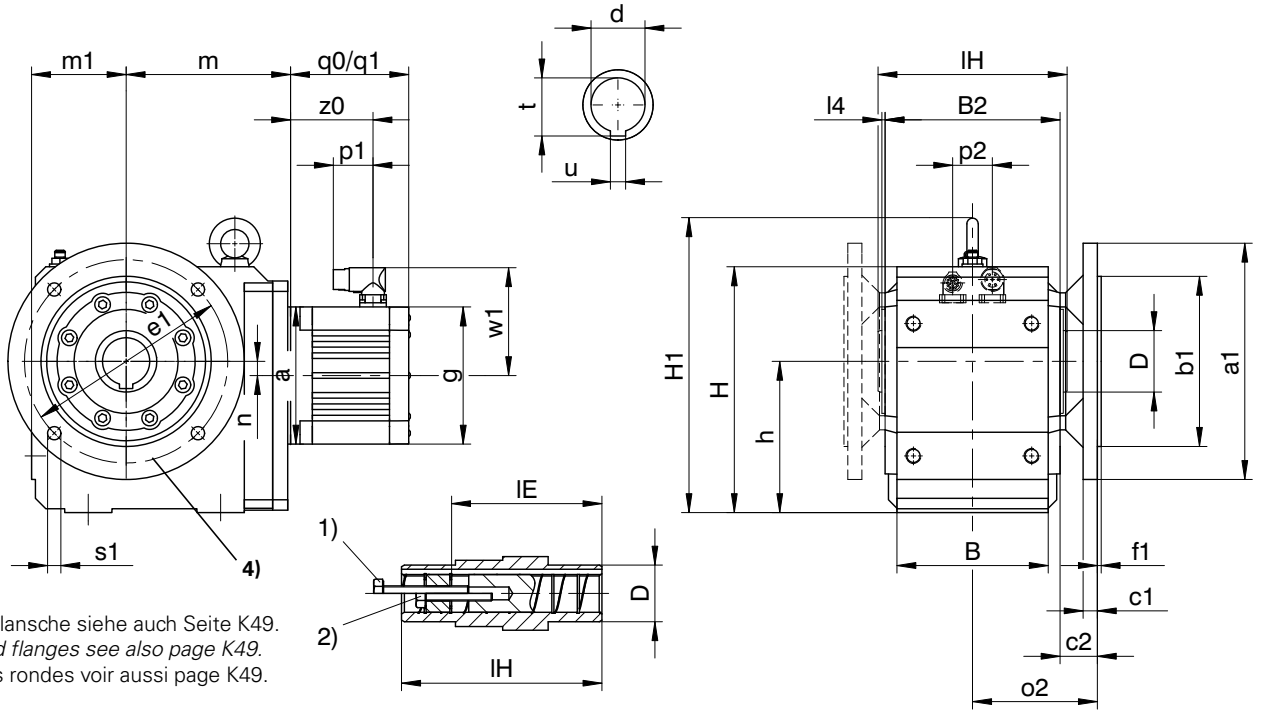
Dimensions avec codeur EnDat® optique et HIPERFACE® voir page M37/38. Dimensions avec ventilation forcée voir page M39.

Kegelradgetriebemotoren **K** Rundflansch  
*Helical Bevel Geared Motors **K** Round flange*  
 Motoréducteurs à couple conique **K** Bride ronde



**q0** = ohne Bremse / **q1** = mit Bremse  
**q0** = without brake / **q1** = with brake  
**q0** = sans frein / **q1** = avec frein

**K5..AF...EZ - K9..AF...EZ**



Rundflansche siehe auch Seite K49.  
 Round flanges see also page K49.  
 Brides rondes voir aussi page K49.

**Aufsteckausführung:** 1), 2) siehe Seite A12/A13

**Shaft mounted:** 1), 2) see page A12/A13

**Exécution à arbre creux:** 1), 2) voir page A12/A13

4) K9: 8 Bohrungen um 22,5° versetzt.

4) K9: 8 holes are turned by 22.5 degrees.

4) K9: 8 forages transposés de 22,5°.

Typ	EZ3			EZ4			EZ5			EZ7			EZ8		
	a	m	n	a	m	n	a	m	n	a	m	n	a	m	n
<b>K102</b>	□72	124	36,0	□98	124	36,0	□115	128	36,0	□145	130	36,0	-	-	-
<b>K202</b>	□72	143	46,0	□98	143	46,0	□115	147	46,0	□145	149	46,0	-	-	-
<b>K203</b>	∅140	180	46,0	∅140	180	46,0	-	-	-	-	-	-	-	-	-
<b>K302</b>	∅140	163	52,5	∅140	163	52,5	□115	167	52,5	□145	169	52,5	-	-	-
<b>K303</b>	∅140	200	52,5	∅140	200	52,5	∅160	210	16,0	-	-	-	-	-	-
<b>K402</b>	-	-	-	-	-	-	∅160	187	60,0	□145	189	60,0	□190	192	60,0
<b>K403</b>	∅140	220	60,0	∅140	220	60,0	∅160	230	23,0	-	-	-	-	-	-
<b>K513</b>	-	-	-	-	-	-	∅160	172	15,0	□145	174	15,0	□190	177	15,0
<b>K514</b>	-	-	-	-	-	-	∅160	215	15,0	-	-	-	-	-	-
<b>K613</b>	-	-	-	-	-	-	∅160	191	18,0	∅200	193	18,0	□190	196	18,0
<b>K614</b>	-	-	-	-	-	-	∅160	234	18,0	-	-	-	-	-	-
<b>K713</b>	-	-	-	-	-	-	-	-	-	∅200	221	20,0	□190	224	20,0
<b>K714</b>	-	-	-	-	-	-	∅160	263	20,0	∅200	283	20,0	-	-	-
<b>K813</b>	-	-	-	-	-	-	-	-	-	∅200	247	24,0	∅250	249	24,0
<b>K814</b>	-	-	-	-	-	-	-	-	-	∅200	308	24,0	∅250	320	5,0
<b>K913</b>	-	-	-	-	-	-	-	-	-	-	-	-	∅250	294	25,0
<b>K914</b>	-	-	-	-	-	-	-	-	-	∅200	353	25,0	∅250	365	25,0

Weitere Maße siehe vorherige Seite.

Further dimensions see previous page.

Autres dimensions voir la page précédent.

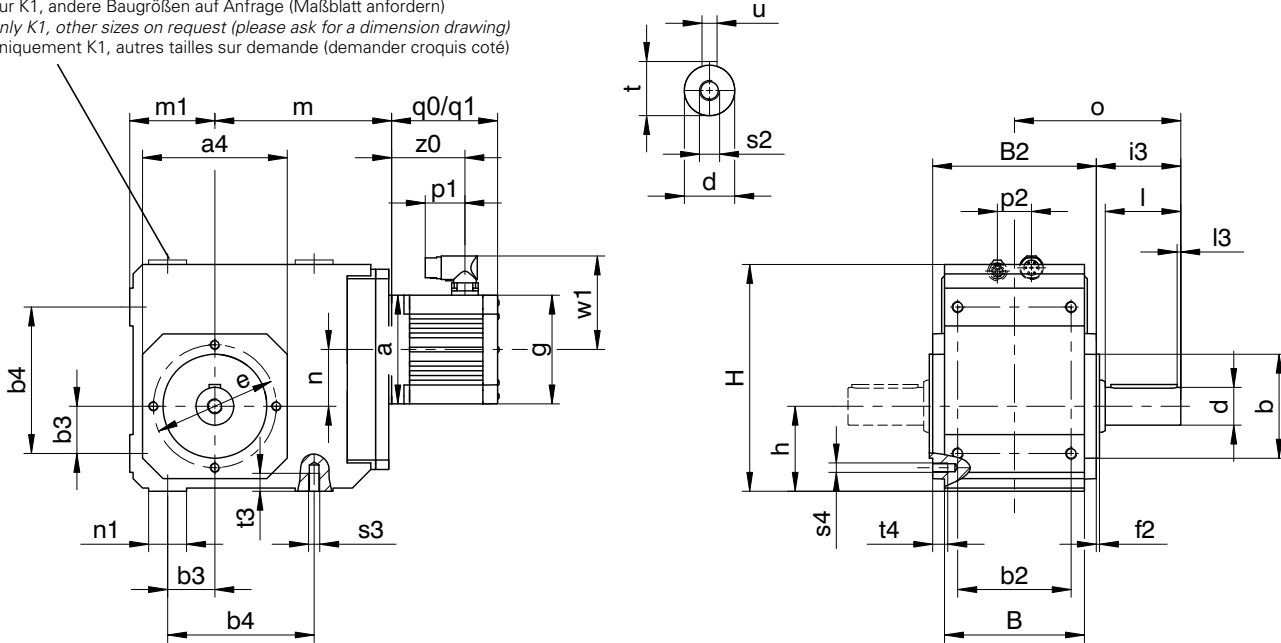
Kegelradtriebmotoren **K** Gewindelochkreis  
*Helical Bevel Geared Motors **K** Pitch circle diameter*  
 Motoréducteurs à couple conique **K** Fixation à trous taraudés



**K1..VG...EZ - K4..VG...EZ**

**q0** = ohne Bremse / **q1** = mit Bremse  
***q0** = without brake / **q1** = with brake*  
**q0** = sans frein / **q1** = avec frein

nur K1, andere Baugrößen auf Anfrage (Maßblatt anfordern)  
*only K1, other sizes on request (please ask for a dimension drawing)*  
 uniquement K1, autres tailles sur demande (demander croquis coté)



Abtriebswelle auch ohne Passfeder lieferbar.  
 Bitte beachten Sie die Hinweise auf Seite A12/A13!

Output shaft can also be delivered without key.  
 Please also refer to the notes on page A12/A13!

Arbre de sortie disponible aussi sans clavette.  
 Regardez les remarques à la page A12/A13!

Typ	□a4	∅b	b2	b3	b4	B	B2	∅d	∅e	f2	h	H	H1	i3	l	l3	m1	n1	o	s2	s3	s4	t	t3	t4	u
<b>K1</b>	105	75 <sub>j6</sub>	70	30	90	90	106	25 <sub>k6</sub>	90	3,0	60	160	-	62,0	50	4	60	25	115	M10	M8	M8	28,0	13	13	A8x7x40
<b>K2</b>	116	82 <sub>j6</sub>	90	35	115	115	134	30 <sub>k6</sub>	100	3,0	65	190	-	68,0	60	4	65	30	135	M10	M10	M8	33,0	16	13	A8x7x50
<b>K3</b>	132	95 <sub>j6</sub>	105	40	130	130	146	30 <sub>k6</sub>	115	3,0	75	213	-	69,0	60	4	75	35	142	M10	M10	M8	33,0	16	13	A8x7x50
<b>K4</b>	152	110 <sub>j6</sub>	120	50	155	148	173	40 <sub>k6</sub>	130	3,5	90	240	-	89,5	80	4	90	40	176	M16	M12	M10	43,0	19	16	A12x8x70
<b>K5</b>	145	110 <sub>j6</sub>	125	40	140	160	185	45 <sub>k6</sub>	130	3,5	160	260	312	129,5	90	4	100	50	222	M16	M16	M10	48,5	26	16	A14x9x80
<b>K6</b>	180	140 <sub>j6</sub>	130	50	160	168	200	50 <sub>k6</sub>	165	3,5	190	310	362	136,0	100	4	120	55	236	M16	M16	M10	53,5	26	16	A14x9x90
<b>K7</b>	195	155 <sub>j6</sub>	145	55	180	190	226	60 <sub>m6</sub>	185	3,5	212	342	403	164,0	120	4	125	60	277	M20	M20	M12	64,0	31	19	A18x11x110
<b>K8</b>	226	185 <sub>j6</sub>	185	75	240	235	282	70 <sub>m6</sub>	215	4,0	265	410	471	185,0	140	5	145	70	326	M20	M24	M12	74,5	38	19	A20x12x125
<b>K9</b>	280	230 <sub>j6</sub>	225	95	280	285	330	90 <sub>m6</sub>	265	5,0	315	495	565	220,0	170	8	180	80	385	M24	M30	M16	95,0	48	26	A25x14x140

Maße **a, m, n** siehe nächste Seite.

Dimensions **a, m, n** see next page.

Dimensions **a, m, n** voir la page suivant.

Typ	□g	p1	p2	q0	q1	w1	z0
<b>EZ301</b>	72	45	19	114,0	154,0	56	78,5
<b>EZ302</b>	72	45	19	136,0	176,0	56	100,5
<b>EZ303</b>	72	45	19	158,0	198,0	56	122,5
<b>EZ401</b>	98	40	32	118,5	167,0	91	76,5
<b>EZ402</b>	98	40	32	143,5	192,0	91	101,5
<b>EZ404</b>	98	40	32	193,5	242,0	91	151,5
<b>EZ501</b>	115	40	36	112,0	166,5	100	77,5
<b>EZ502</b>	115	40	36	137,0	191,5	100	102,5
<b>EZ503</b>	115	40	36	162,0	216,5	100	127,5
<b>EZ505</b>	115	40	36	212,0	266,5	100	177,5
<b>EZ701</b>	145	40	42	125,0	184,0	115	87,0
<b>EZ702</b>	145	40	42	150,0	209,0	115	112,0
<b>EZ703</b>	145	40	42	175,0	234,0	115	137,0
<b>EZ705</b>	145	71	42	230,0	289,0	134	188,0
<b>EZ802</b>	190	71	60	232,5	309,5	157	178,5
<b>EZ803</b>	190	71	60	273,5	350,5	157	219,5
<b>EZ805</b>	190	71	60	355,5	432,5	157	301,5

Maße mit Encoder EnDat® optisch und HIPERFACE® siehe Seite M37/38. Maße Fremdbelüftung siehe Seite M39.

Dimensions with encoders EnDat® optical and HIPERFACE® see page M37/38. Dimensions with forced-air cooling see page M39.

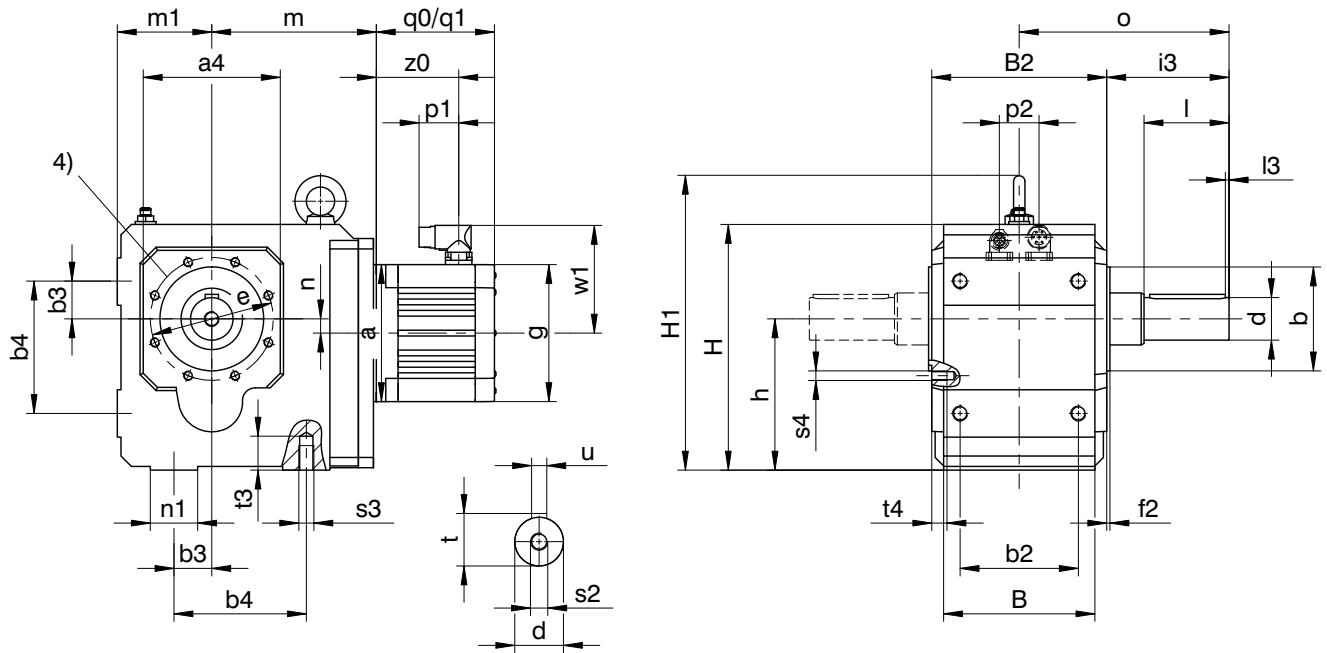
Dimensions avec codeur EnDat® optique et HIPERFACE® voir page M37/38. Dimensions avec ventilation forcée voir page M39.

Kegelradgetriebemotoren **K** Gewindelochkreis  
*Helical Bevel Geared Motors **K** Pitch circle diameter*  
 Motoréducteurs à couple conique **K** Fixation à trous taraudés



**K5..VG...EZ - K9..VG...EZ**

q0 = ohne Bremse / q1 = mit Bremse  
 q0 = without brake / q1 = with brake  
 q0 = sans frein / q1 = avec frein



Bitte beachten Sie die Hinweise auf Seite A12/A13!

Please refer to the notes on page A12/A13!

Regardez les remarques à la page A12/A13!

4) K5-K9: 8 Gewindebohrungen um 22,5° versetzt,  
 K8: zusätzlich 4 Gewindebohrungen um 45° versetzt

4) K5-K9: 8 tapped holes turned by 22.5 degrees,  
 K8: 4 additional tapped holes turned by 45 degrees

4) K5-K9: 8 trous taraudés transposés de 22,5°,  
 K8: 4 trous taraudés additionnelles transposés de 45°

Typ	EZ3			EZ4			EZ5			EZ7			EZ8		
	a	m	n	a	m	n	a	m	n	a	m	n	a	m	n
K102	□72	124	36,0	□98	124	36,0	□115	128	36,0	□145	130	36,0	-	-	-
K202	□72	143	46,0	□98	143	46,0	□115	147	46,0	□145	149	46,0	-	-	-
K203	ø140	180	46,0	ø140	180	46,0	-	-	-	-	-	-	-	-	-
K302	ø140	163	52,5	ø140	163	52,5	□115	167	52,5	□145	169	52,5	-	-	-
K303	ø140	200	52,5	ø140	200	52,5	ø160	210	16,0	-	-	-	-	-	-
K402	-	-	-	-	-	-	ø160	187	60,0	□145	189	60,0	□190	192	60,0
K403	ø140	220	60,0	ø140	220	60,0	ø160	230	23,0	-	-	-	-	-	-
K513	-	-	-	-	-	-	ø160	172	15,0	□145	174	15,0	□190	177	15,0
K514	-	-	-	-	-	-	ø160	215	15,0	-	-	-	-	-	-
K613	-	-	-	-	-	-	ø160	191	18,0	ø200	193	18,0	□190	196	18,0
K614	-	-	-	-	-	-	ø160	234	18,0	-	-	-	-	-	-
K713	-	-	-	-	-	-	-	-	-	ø200	221	20,0	□190	224	20,0
K714	-	-	-	-	-	-	ø160	263	20,0	ø200	283	20,0	-	-	-
K813	-	-	-	-	-	-	-	-	-	ø200	247	24,0	ø250	249	24,0
K814	-	-	-	-	-	-	-	-	-	ø200	308	24,0	ø250	320	5,0
K913	-	-	-	-	-	-	-	-	-	-	-	-	ø250	294	25,0
K914	-	-	-	-	-	-	-	-	-	ø200	353	25,0	ø250	365	25,0

Weitere Maße siehe vorherige Seite.

Further dimensions see previous page.

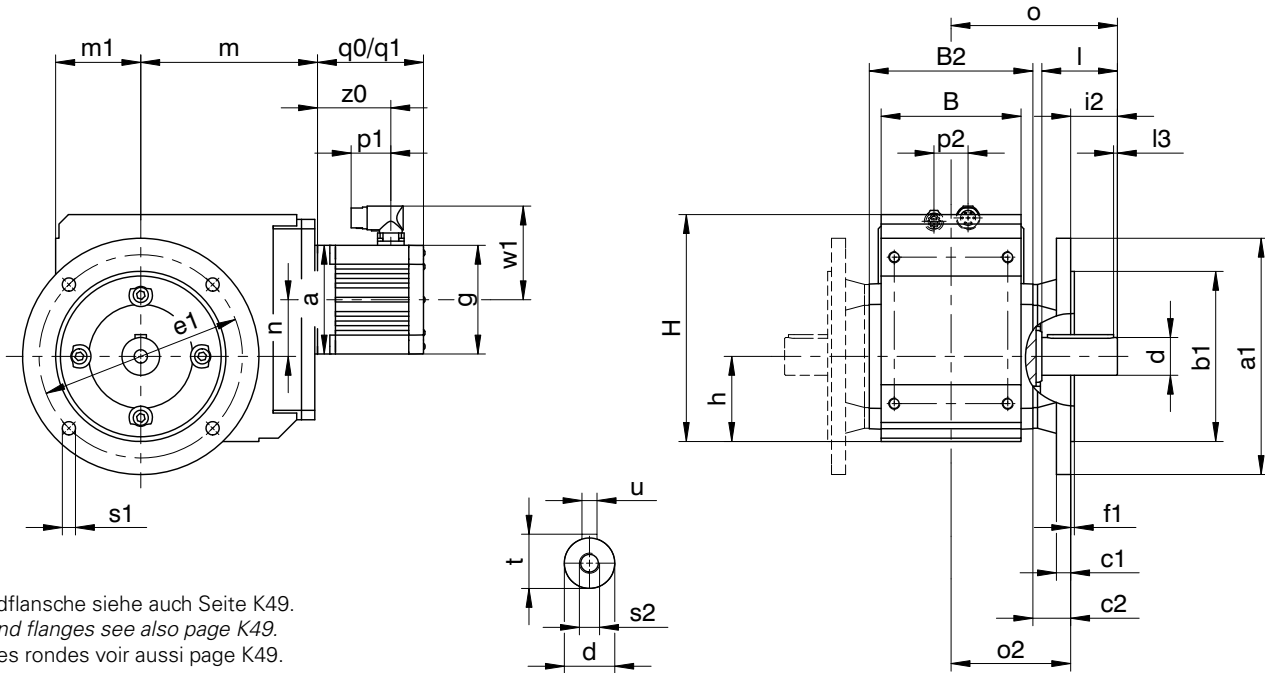
Autres dimensions voir la page précédent.

Kegelradtriebmotoren **K** Rundflansch  
*Helical Bevel Geared Motors K Round flange*  
 Motoréducteurs à couple conique **K** Bride ronde



**K1..VF...EZ - K4..VF...EZ**

q0 = ohne Bremse / q1 = mit Bremse  
 q0 = without brake / q1 = with brake  
 q0 = sans frein / q1 = avec frein



Rundflansche siehe auch Seite K49.  
 Round flanges see also page K49.  
 Brides rondes voir aussi page K49.

Abtriebswelle auch ohne Passfeder lieferbar.  
 Bitte beachten Sie die Hinweise auf Seite A12/A13!

Output shaft can also be delivered without key.  
 Please also refer to the notes on page A12/A13!

Arbre de sortie disponible aussi sans clavette.  
 Regardez les remarques à la page A12/A13!

Typ	øa1	øb1	B	B2	c1	c2	ød	øe1	f1	h	H	H1	i2	l	l3	m1	o	o2	øs1	s2	t	u
K1	160	110j6	90	106	10	32,0	25k6	130	3,5	60	160	-	30,0	50	4	60	115	85,0	9	M10	28,0	A8x7x40
K2	200	130j6	115	134	12	32,0	30k6	165	3,5	65	190	-	36,0	60	4	65	135	99,0	11	M10	33,0	A8x7x50
K3	200	130j6	130	146	14	38,0	30k6	165	3,5	75	213	-	31,0	60	4	75	142	111,0	11	M10	33,0	A8x7x50
K4	250	180j6	148	173	15	40,0	40k6	215	4,0	90	240	-	49,5	80	4	90	176	126,5	14	M16	43,0	A12x8x70
K5	250	180j6	160	185	15	39,5	45k6	215	4,0	160	260	312	-	90	4	100	222	132,0	14	M16	48,5	A14x9x80
K6	300	230j6	168	200	17	36,0	50k6	265	4,0	190	310	362	-	100	4	120	236	136,0	14	M16	53,5	A14x9x90
K7	350	250h6	190	226	18	44,0	60m6	300	5,0	212	342	403	-	120	4	125	277	157,0	18	M20	64,0	A18x11x110
K8	400	300h6	235	282	20	45,0	70m6	350	5,0	265	410	471	-	140	5	145	326	186,0	18	M20	74,5	A20x12x125
K9	450	350h6	285	330	23	50,0	90m6	400	5,0	315	495	565	-	170	8	180	385	215,0	18	M24	95,0	A25x14x140

Maße a, m, n siehe nächste Seite.

Dimensions a, m, n see next page.

Dimensions a, m, n voir la page suivant.

Typ	□g	p1	p2	q0	q1	w1	z0
EZ301	72	45	19	114,0	154,0	56	78,5
EZ302	72	45	19	136,0	176,0	56	100,5
EZ303	72	45	19	158,0	198,0	56	122,5
EZ401	98	40	32	118,5	167,0	91	76,5
EZ402	98	40	32	143,5	192,0	91	101,5
EZ404	98	40	32	193,5	242,0	91	151,5
EZ501	115	40	36	112,0	166,5	100	77,5
EZ502	115	40	36	137,0	191,5	100	102,5
EZ503	115	40	36	162,0	216,5	100	127,5
EZ505	115	40	36	212,0	266,5	100	177,5
EZ701	145	40	42	125,0	184,0	115	87,0
EZ702	145	40	42	150,0	209,0	115	112,0
EZ703	145	40	42	175,0	234,0	115	137,0
EZ705	145	71	42	230,0	289,0	134	188,0
EZ802	190	71	60	232,5	309,5	157	178,5
EZ803	190	71	60	273,5	350,5	157	219,5
EZ805	190	71	60	355,5	432,5	157	301,5

Maße mit Encoder EnDat® optisch und HIPERFACE® siehe Seite M37/38. Maße Fremdbelüftung siehe Seite M39.

Dimensions with encoders EnDat® optical and HIPERFACE® see page M37/38. Dimensions with forced-air cooling see page M39.

Dimensions avec codeur EnDat® optique et HIPERFACE® voir page M37/38. Dimensions avec ventilation forcée voir page M39.

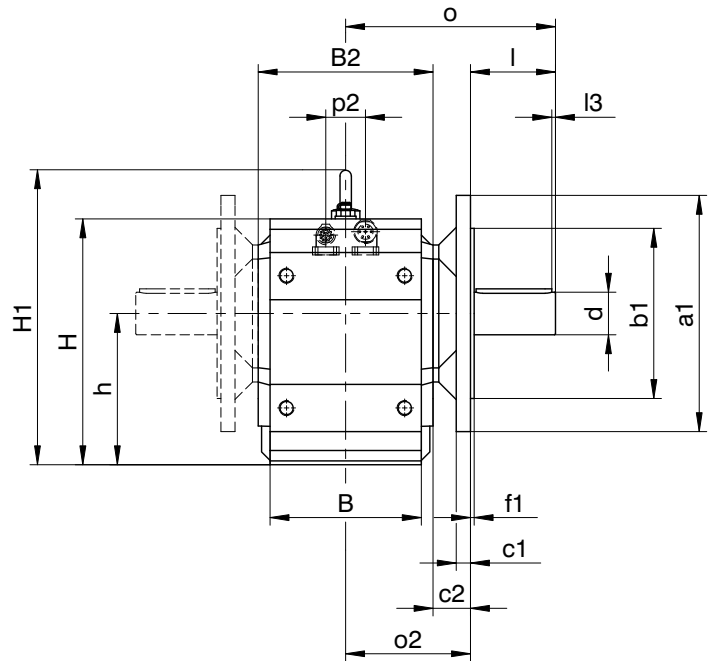
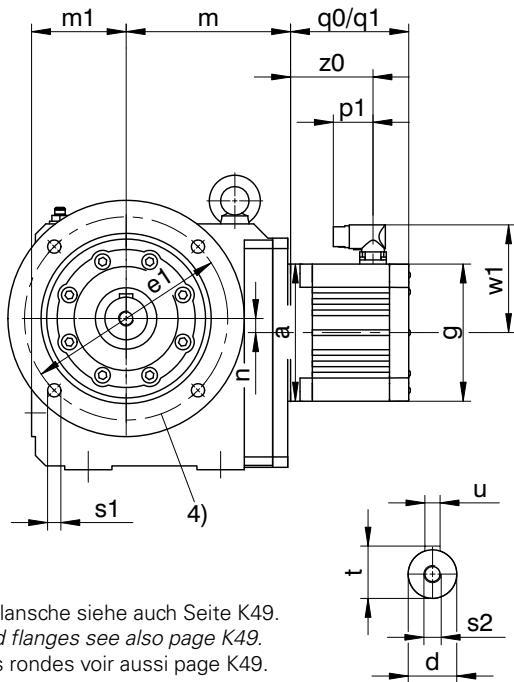


Kegelradtriebmotoren **K** Rundflansch  
*Helical Bevel Geared Motors **K** Round flange*  
 Motoréducteurs à couple conique **K** Bride ronde



**q0** = ohne Bremse / **q1** = mit Bremse  
**q0** = without brake / **q1** = with brake  
**q0** = sans frein / **q1** = avec frein

**K5..VF...EZ - K9..VF...EZ**



Rundflansche siehe auch Seite K49.  
 Round flanges see also page K49.  
 Brides rondes voir aussi page K49.

Bitte beachten Sie die Hinweise auf Seite A12/A13!

Please refer to the notes on page A12/A13!

Regardez les remarques à la page A12/A13!

4) K9: 8 Bohrungen um 22,5° versetzt.

4) K9: 8 holes are turned by 22.5 degrees.

4) K9: 8 forages transposés de 22,5°.

Typ	EZ3			EZ4			EZ5			EZ7			EZ8		
	a	m	n	a	m	n	a	m	n	a	m	n	a	m	n
<b>K102</b>	□72	124	36,0	□98	124	36,0	□115	128	36,0	□145	130	36,0	-	-	-
<b>K202</b>	□72	143	46,0	□98	143	46,0	□115	147	46,0	□145	149	46,0	-	-	-
<b>K203</b>	∅140	180	46,0	∅140	180	46,0	-	-	-	-	-	-	-	-	-
<b>K302</b>	∅140	163	52,5	∅140	163	52,5	□115	167	52,5	□145	169	52,5	-	-	-
<b>K303</b>	∅140	200	52,5	∅140	200	52,5	∅160	210	16,0	-	-	-	-	-	-
<b>K402</b>	-	-	-	-	-	-	∅160	187	60,0	□145	189	60,0	□190	192	60,0
<b>K403</b>	∅140	220	60,0	∅140	220	60,0	∅160	230	23,0	-	-	-	-	-	-
<b>K513</b>	-	-	-	-	-	-	∅160	172	15,0	□145	174	15,0	□190	177	15,0
<b>K514</b>	-	-	-	-	-	-	∅160	215	15,0	-	-	-	-	-	-
<b>K613</b>	-	-	-	-	-	-	∅160	191	18,0	∅200	193	18,0	□190	196	18,0
<b>K614</b>	-	-	-	-	-	-	∅160	234	18,0	-	-	-	-	-	-
<b>K713</b>	-	-	-	-	-	-	-	-	-	∅200	221	20,0	□190	224	20,0
<b>K714</b>	-	-	-	-	-	-	∅160	263	20,0	∅200	283	20,0	-	-	-
<b>K813</b>	-	-	-	-	-	-	-	-	-	∅200	247	24,0	∅250	249	24,0
<b>K814</b>	-	-	-	-	-	-	-	-	-	∅200	308	24,0	∅250	320	5,0
<b>K913</b>	-	-	-	-	-	-	-	-	-	-	-	-	∅250	294	25,0
<b>K914</b>	-	-	-	-	-	-	-	-	-	∅200	353	25,0	∅250	365	25,0

Weitere Maße siehe vorherige Seite.

Further dimensions see previous page.

Autres dimensions voir la page précédent.

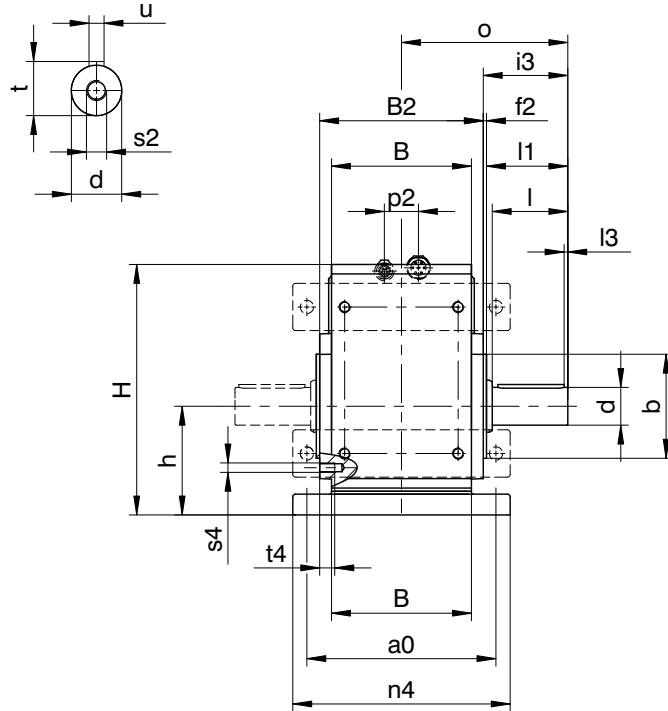
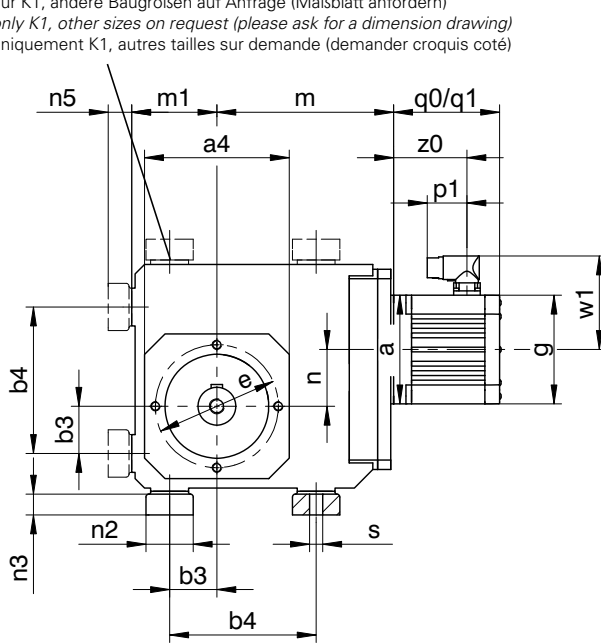
Kegelradgetriebemotoren **K** Fußausführung  
*Helical Bevel Geared Motors **K** Foot mounting*  
 Motoréducteurs à couple conique **K** Exécution à pattes



**K1..VNG...EZ - K4..VNG...EZ**

nur K1, andere Baugrößen auf Anfrage (Maßblatt anfordern)  
 only K1, other sizes on request (please ask for a dimension drawing)  
 uniquement K1, autres tailles sur demande (demander croquis coté)

**q0** = ohne Bremse / **q1** = mit Bremse  
***q0** = without brake / **q1** = with brake*  
**q0** = sans frein / **q1** = avec frein



Abtriebswelle auch ohne Passfeder lieferbar.  
 Bitte beachten Sie die Hinweise auf Seite A12/A13!

Output shaft can also be delivered without key.  
 Please also refer to the notes on page A12/A13!

Arbre de sortie disponible aussi sans clavette.  
 Regardez les remarques à la page A12/A13!

Typ	a0	a4	øb	b3	b4	B	B2	ød	øe	f2	h	H	H1	i3	l	l1	l3	m1	n2	n3	n4	n5	o	øs	s2	s4	t	t4	u
<b>K1</b>	115	105	75 <sub>j6</sub>	30	90	90	106	25 <sub>k6</sub>	90	3,0	75	175	-	62,0	50	59,0	4	60	30	13	140	15	115	9,0	M10	M8	28,0	13	A8x7x40
<b>K2</b>	155	116	82 <sub>j6</sub>	35	115	115	134	30 <sub>k6</sub>	100	3,0	88	213	-	68,0	60	65,0	4	65	40	20	185	23	135	11,0	M10	M8	33,0	13	A8x7x50
<b>K3</b>	170	132	95 <sub>j6</sub>	40	130	130	146	30 <sub>k6</sub>	115	3,0	98	236	-	69,0	60	66,0	4	75	45	20	200	23	142	11,0	M10	M8	33,0	13	A8x7x50
<b>K4</b>	200	152	110 <sub>j6</sub>	50	155	148	173	40 <sub>k6</sub>	130	3,5	115	265	-	89,5	80	86,0	4	90	50	22	230	25	176	14,0	M16	M10	43,0	16	A12x8x70
<b>K5</b>	200	145	110 <sub>j6</sub>	40	140	160	185	45 <sub>k6</sub>	130	3,5	190	290	342	129,5	90	126,0	4	100	60	27	240	30	222	18,0	M16	M10	48,5	16	A14x9x80
<b>K6</b>	210	180	140 <sub>j6</sub>	50	160	168	200	50 <sub>k6</sub>	165	3,5	220	340	392	136,0	100	109,5	4	120	65	27	250	30	236	18,5	M16	M10	53,5	16	A14x9x90
<b>K7</b>	241	195	155 <sub>j6</sub>	55	180	190	226	60 <sub>m6</sub>	185	3,5	250	380	441	164,0	120	130,5	4	125	70	35	290	38	277	23,0	M20	M12	64,0	19	A18x11x110
<b>K8</b>	300	226	185 <sub>j6</sub>	75	240	235	282	70 <sub>m6</sub>	215	4,0	310	455	516	185,0	140	151,0	5	145	85	41	360	45	326	27,0	M20	M12	74,5	19	A20x12x125
<b>K9</b>	360	280	230 <sub>j6</sub>	95	280	285	330	90 <sub>m6</sub>	265	5,0	365	545	615	220,0	170	181,0	8	180	95	46	430	50	385	34,0	M24	M16	95,0	26	A25x14x140

Maße **a, m, n** siehe nächste Seite.

Dimensions **a, m, n** see next page.

Dimensions **a, m, n** voir la page suivant.

Typ	□g	p1	p2	q0	q1	w1	z0
<b>EZ301</b>	72	45	19	114,0	154,0	56	78,5
<b>EZ302</b>	72	45	19	136,0	176,0	56	100,5
<b>EZ303</b>	72	45	19	158,0	198,0	56	122,5
<b>EZ401</b>	98	40	32	118,5	167,0	91	76,5
<b>EZ402</b>	98	40	32	143,5	192,0	91	101,5
<b>EZ404</b>	98	40	32	193,5	242,0	91	151,5
<b>EZ501</b>	115	40	36	112,0	166,5	100	77,5
<b>EZ502</b>	115	40	36	137,0	191,5	100	102,5
<b>EZ503</b>	115	40	36	162,0	216,5	100	127,5
<b>EZ505</b>	115	40	36	212,0	266,5	100	177,5
<b>EZ701</b>	145	40	42	125,0	184,0	115	87,0
<b>EZ702</b>	145	40	42	150,0	209,0	115	112,0
<b>EZ703</b>	145	40	42	175,0	234,0	115	137,0
<b>EZ705</b>	145	71	42	230,0	289,0	134	188,0
<b>EZ802</b>	190	71	60	232,5	309,5	157	178,5
<b>EZ803</b>	190	71	60	273,5	350,5	157	219,5
<b>EZ805</b>	190	71	60	355,5	432,5	157	301,5

Maße mit Encoder EnDat® optisch und HIPERFACE® siehe Seite M37/38. Maße Fremdbelüftung siehe Seite M39.

Dimensions with encoders EnDat® optical and HIPERFACE® see page M37/38. Dimensions with forced-air cooling see page M39.

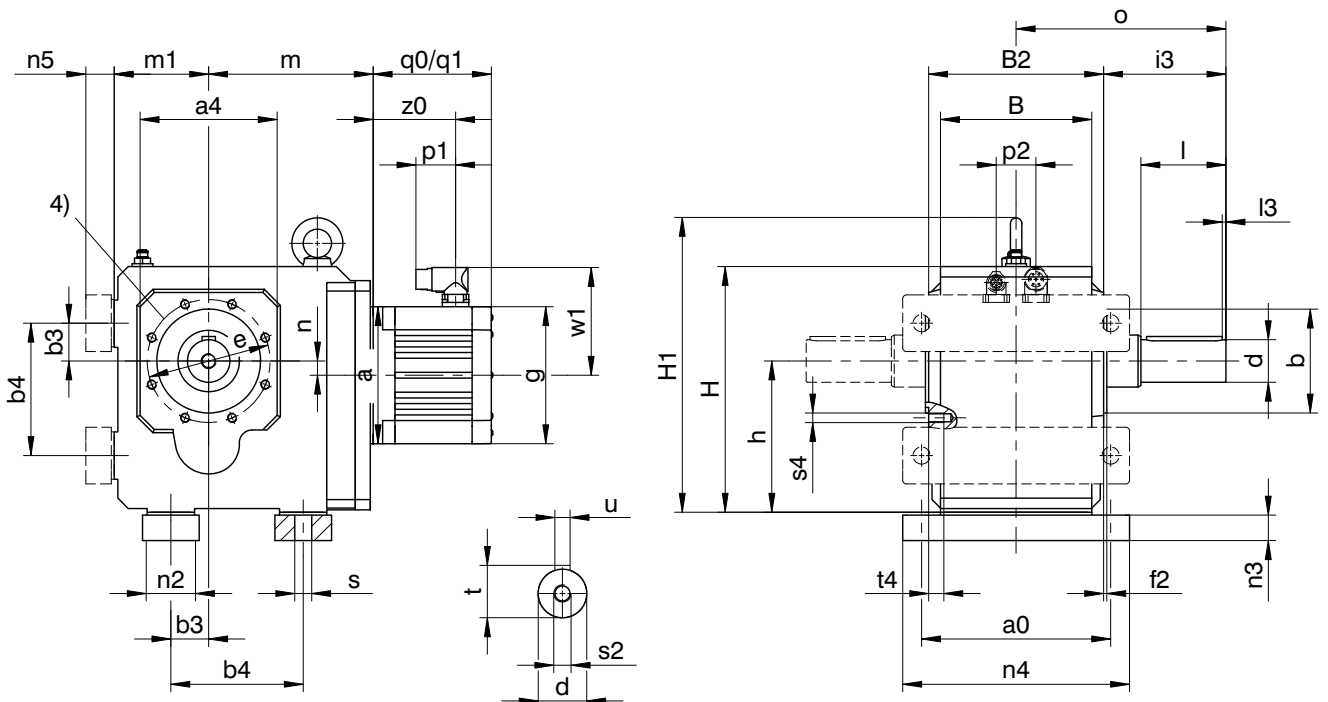
Dimensions avec codeur EnDat® optique et HIPERFACE® voir page M37/38. Dimensions avec ventilation forcée voir page M39.

Kegelradtriebmotoren **K** Fußausführung  
*Helical Bevel Geared Motors **K** Foot mounting*  
 Motoréducteurs à couple conique **K** Exécution à pattes



**q0** = ohne Bremse / **q1** = mit Bremse  
**q0** = without brake / **q1** = with brake  
**q0** = sans frein / **q1** = avec frein

**K5..VNG...EZ - K9..VNG...EZ**



Bitte beachten Sie die Hinweise auf Seite A12/A13!

Please refer to the notes on page A12/A13!

Regardez les remarques à la page A12/A13!

4) K5-K9: 8 Gewindebohrungen um 22,5° versetzt,  
 K8: zusätzlich 4 Gewindebohrungen um 45° versetzt

4) K5-K9: 8 tapped holes turned by 22.5 degrees,  
 K8: 4 additional tapped holes turned by 45 degrees

4) K5-K9: 8 trous taraudés transposés de 22,5°,  
 K8: 4 trous taraudés additionnelles transposés de 45°

Typ	EZ3			EZ4			EZ5			EZ7			EZ8		
	a	m	n	a	m	n	a	m	n	a	m	n	a	m	n
<b>K102</b>	□72	124	36,0	□98	124	36,0	□115	128	36,0	□145	130	36,0	-	-	-
<b>K202</b>	□72	143	46,0	□98	143	46,0	□115	147	46,0	□145	149	46,0	-	-	-
<b>K203</b>	∅140	180	46,0	∅140	180	46,0	-	-	-	-	-	-	-	-	-
<b>K302</b>	∅140	163	52,5	∅140	163	52,5	□115	167	52,5	□145	169	52,5	-	-	-
<b>K303</b>	∅140	200	52,5	∅140	200	52,5	∅160	210	16,0	-	-	-	-	-	-
<b>K402</b>	-	-	-	-	-	-	∅160	187	60,0	□145	189	60,0	□190	192	60,0
<b>K403</b>	∅140	220	60,0	∅140	220	60,0	∅160	230	23,0	-	-	-	-	-	-
<b>K513</b>	-	-	-	-	-	-	∅160	172	15,0	□145	174	15,0	□190	177	15,0
<b>K514</b>	-	-	-	-	-	-	∅160	215	15,0	-	-	-	-	-	-
<b>K613</b>	-	-	-	-	-	-	∅160	191	18,0	∅200	193	18,0	□190	196	18,0
<b>K614</b>	-	-	-	-	-	-	∅160	234	18,0	-	-	-	-	-	-
<b>K713</b>	-	-	-	-	-	-	-	-	-	∅200	221	20,0	□190	224	20,0
<b>K714</b>	-	-	-	-	-	-	∅160	263	20,0	∅200	283	20,0	-	-	-
<b>K813</b>	-	-	-	-	-	-	-	-	-	∅200	247	24,0	∅250	249	24,0
<b>K814</b>	-	-	-	-	-	-	-	-	-	∅200	308	24,0	∅250	320	5,0
<b>K913</b>	-	-	-	-	-	-	-	-	-	-	-	-	∅250	294	25,0
<b>K914</b>	-	-	-	-	-	-	-	-	-	∅200	353	25,0	∅250	365	25,0

Weitere Maße siehe vorherige Seite.

Further dimensions see previous page.

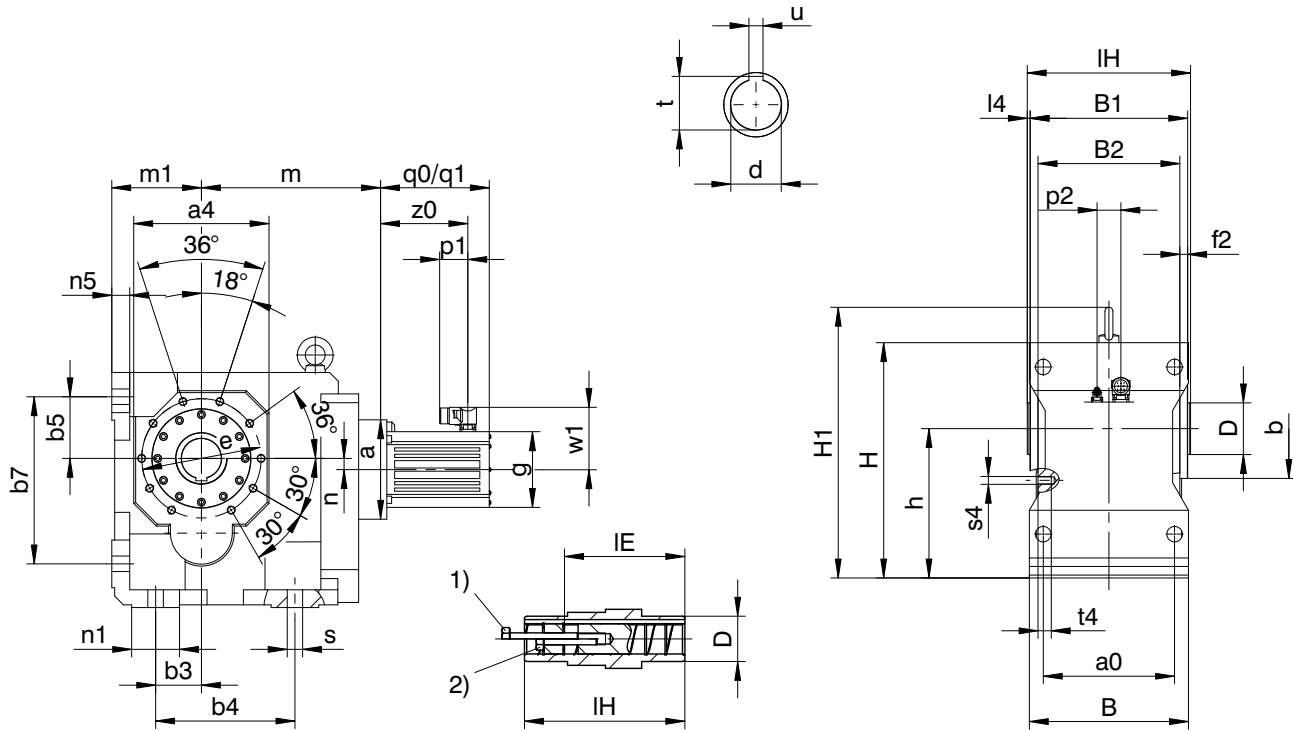
Autres dimensions voir la page précédent.

Kegelradtriebmotoren **K** Gewindelochkreis  
*Helical Bevel Geared Motors **K** Pitch circle diameter*  
 Motoréduct. à couple conique **K** Fixation à trous taraudés



**K10..ANG...EZ**

**q0** = ohne Bremse / **q1** = mit Bremse  
**q0** = without brake / **q1** = with brake  
**q0** = sans frein / **q1** = avec frein



**Aufsteckausführung:** 1), 2) siehe Seite A12/A13

**Shaft mounted:** 1), 2) see page A12/A13

**Exécution à arbre creux:** 1), 2) voir page A12/A13

Typ	a0	øa1	□a4	øb	øb1	b3	b4	b5	b7	B	B1	B2	c1	c2	ød	øD	øe
<b>K10</b>	330	550	340	250 <sub>h6</sub>	450 <sub>h6</sub>	115	350	155	420	400	396	396	25	78	100 <sup>H7</sup>	130	300

Typ	øe1	f1	f2	h	H	H1	l4	LE	LH	m1	n1	n5	o2	øs	øs1	s4	t	t4	u
<b>K10</b>	500	5	20	375	591	680	7	361	410	225	120	45	276	39	18	M20	106,4	33	28JS9

Maße **a, m, n** siehe nächste Seite.

Dimensions **a, m, n** see next page.

Dimensions **a, m, n** voir la page suivant.

Typ	□g	p1	p2	q0	q1	w1	z0
<b>EZ802</b>	190	71	60	232,5	309,5	157	178,5
<b>EZ803</b>	190	71	60	273,5	350,5	157	219,5

Maße mit Encoder EnDat® optisch und HIPERFACE® siehe Seite M37/38. Maße Fremdbelüftung siehe Seite M39.

Dimensions with encoders EnDat® optical and HIPERFACE® see page M37/38. Dimensions with forced-air cooling see page M39.

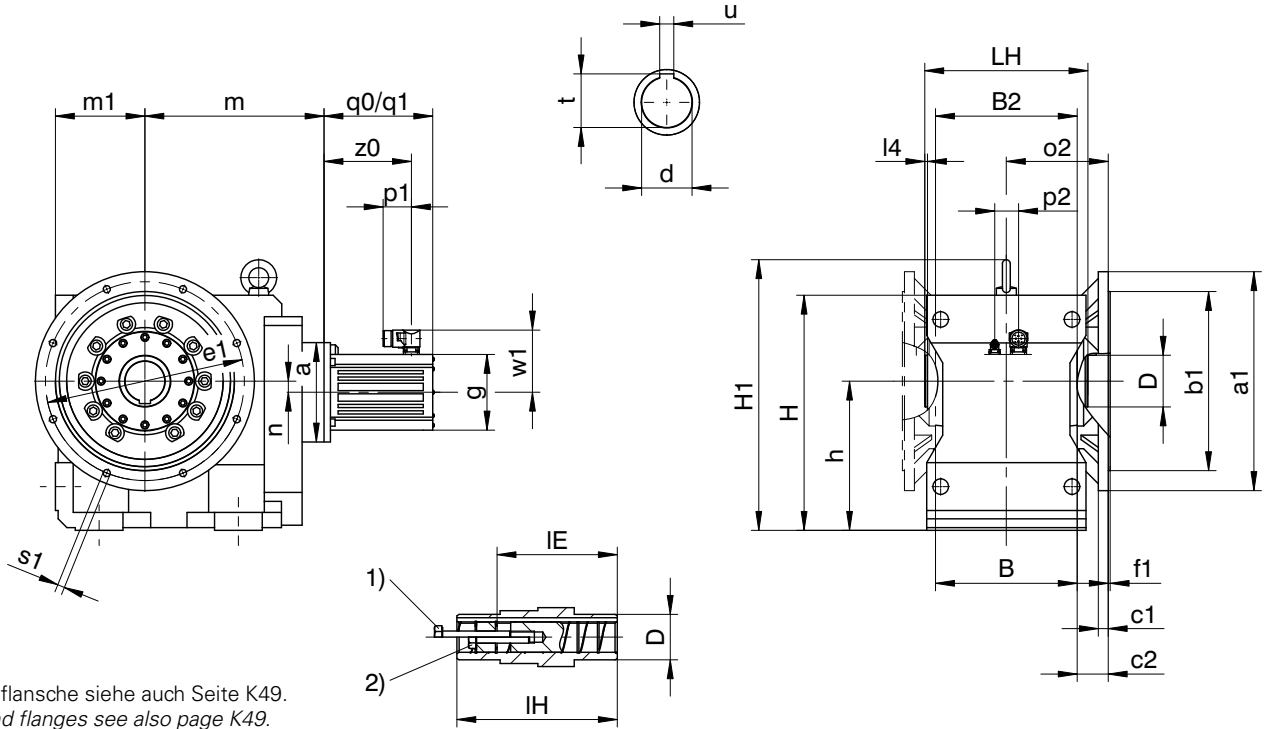
Dimensions avec codeur EnDat® optique et HIPERFACE® voir page M37/38. Dimensions avec ventilation forcée voir page M39.

Kegelradgetriebemotoren **K** Rundflansch  
*Helical Bevel Geared Motors **K** Round flange*  
 Motoréducteurs à couple conique **K** Bride ronde



**q0** = ohne Bremse / **q1** = mit Bremse  
**q0** = without brake / **q1** = with brake  
**q0** = sans frein / **q1** = avec frein

**K10..ANF...EZ**



Rundflansche siehe auch Seite K49.  
 Round flanges see also page K49.  
 Brides rondes voir aussi page K49.

**Aufsteckausführung:** 1), 2) siehe Seite A12/A13

**Shaft mounted:** 1), 2) see page A12/A13

**Exécution à arbre creux:** 1), 2) voir page A12/A13

Typ	a	EZ8 m	n
-----	---	----------	---

<b>K1014</b>	ø250	450	28,0
--------------	------	-----	------

Weitere Maße siehe vorherige Seite.

Further dimensions see previous page.

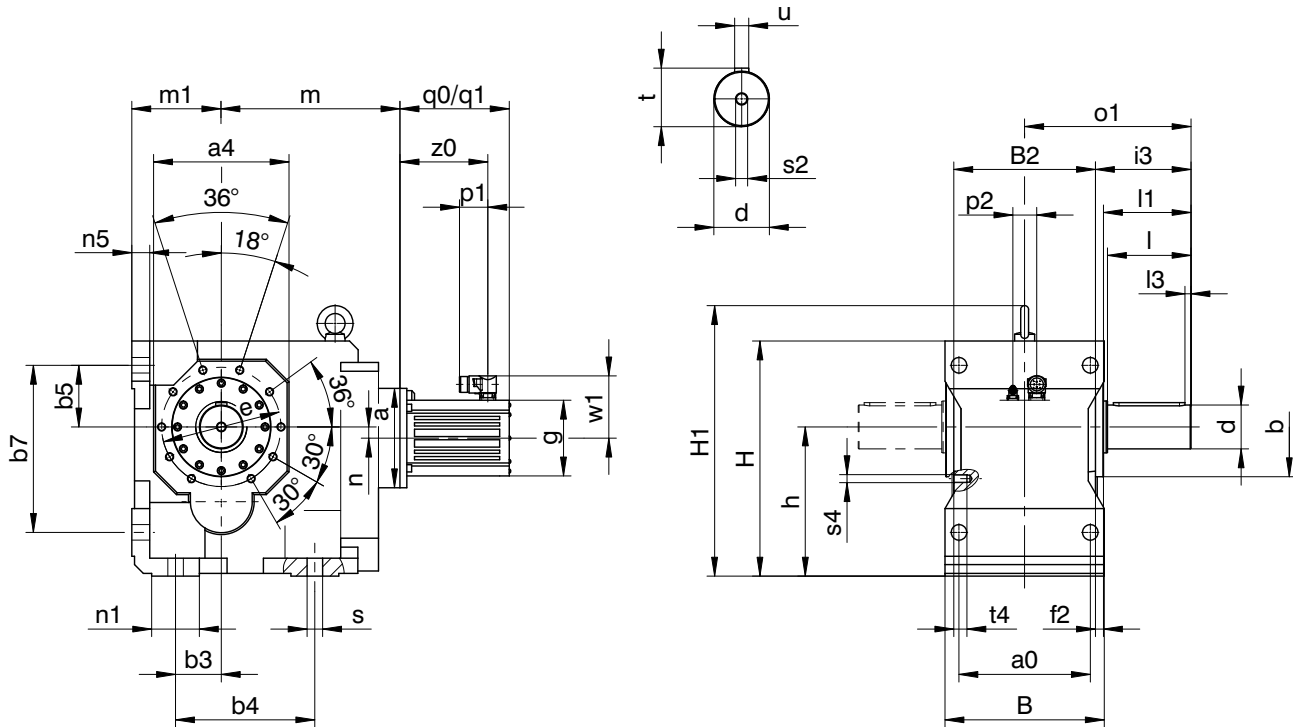
Autres dimensions voir la page précédent.

Kegelradtriebmotoren **K** Gewindelochkreis  
*Helical Bevel Geared Motors **K** Pitch circle diameter*  
 Motoréduct. à couple conique **K** Fixation à trous taraudés



**K10..VNG...EZ**

**q0** = ohne Bremse / **q1** = mit Bremse  
**q0** = without brake / **q1** = with brake  
**q0** = sans frein / **q1** = avec frein



Bitte beachten Sie die Hinweise auf Seite A12/A13!

Please refer to the notes on page A12/A13!

Regardez les remarques à la page A12/A13!

Typ	a0	øa1	a4	øb	øb1	b3	b4	b5	b7	B	B2	c1	c2	ød	øe	øe1	f1	f2	h
<b>K10</b>	330	550	340	250 <sub>h6</sub>	450 <sub>h6</sub>	115	350	155	420	400	396	25	78	110 <sub>m6</sub>	300	500	5	20	375

Typ	H	H1	i3	l	l1	l3	m1	n1	n5	o	o1	o2	øs	øs1	s2	s4	t	t4	u
<b>K10</b>	591	680	220	210	220	15	225	120	45	466	418	276	39	18	M24	M20	116	33	A28x16x180

Maße **a, m, n** siehe nächste Seite.

Dimensions **a, m, n** see next page.

Dimensions **a, m, n** voir la page suivant.

Typ	g	p1	p2	q0	q1	w1	z0
<b>EZ802</b>	190	71	60	232,5	309,5	157	178,5
<b>EZ803</b>	190	71	60	273,5	350,5	157	219,5

Maße mit Encoder EnDat® optisch und HIPERFACE® siehe Seite M37/38. Maße Fremdbelüftung siehe Seite M39.

Dimensions with encoders EnDat® optical and HIPERFACE® see page M37/38. Dimensions with forced-air cooling see page M39.

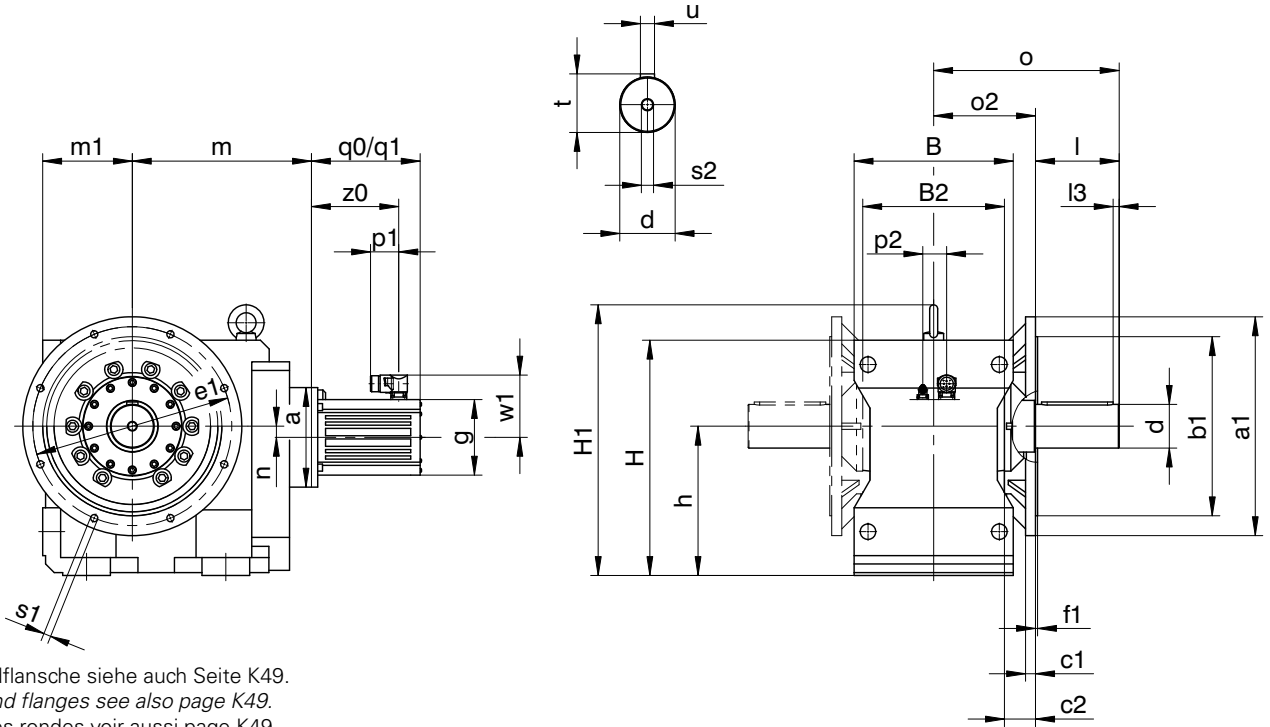
Dimensions avec codeur EnDat® optique et HIPERFACE® voir page M37/38. Dimensions avec ventilation forcée voir page M39.

Kegelradgetriebemotoren **K** Rundflansch  
*Helical Bevel Geared Motors **K** Round flange*  
 Motoréducteurs à couple conique **K** Bride ronde



**K10..VNF...EZ**

**q0** = ohne Bremse / **q1** = mit Bremse  
**q0** = without brake / **q1** = with brake  
**q0** = sans frein / **q1** = avec frein



Rundflansche siehe auch Seite K49.  
 Round flanges see also page K49.  
 Brides rondes voir aussi page K49.

Bitte beachten Sie die Hinweise auf Seite A12/A13! Please refer to the notes on page A12/A13!

Regardez les remarques à la page A12/A13!

Typ	a	EZ8 m	n
-----	---	----------	---

<b>K1014</b>	ø250	450	28,0
--------------	------	-----	------

Weitere Maße siehe vorherige Seite.

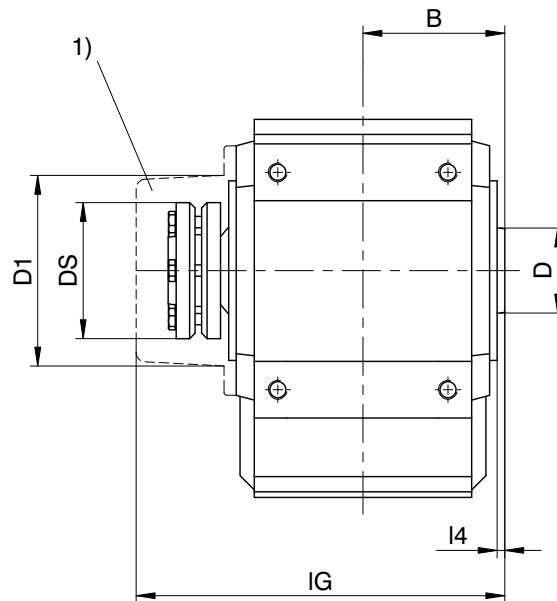
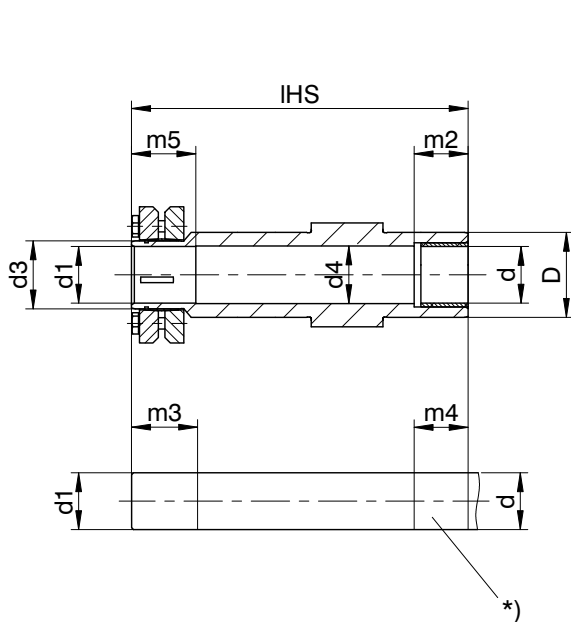
Further dimensions see previous page.

Autres dimensions voir la page précédent.

Kegelradgetriebe **K** mit Hohlwelle für Schrumpfscheibenverbindung  
*Helical Bevel Gear Units **K** with hollow shaft for shrink ring connection*  
 Réd. à couple conique **K** avec arbre creux pour assembl. par frette de serrage



**K1..S - K10..S**



Bitte beachten Sie die Hinweise auf Seite A12/A13!

Please refer to the notes on page A12/A13!

Regardez les remarques à la page A12/A13!

Typ	B	ød	ød1	ød3	ød4	øD	øD1	øDS	IG	IHS	I4	m2	m3	m4	m5
<b>K1</b>	60,0	25h9	25H7h9	30	25,5	40	80	60	163	149	4,0	20	34	25	29
<b>K2</b>	74,0	30h9	30H7h9	36	30,5	45	88	72	193	178	4,0	25	39	30	34
<b>K3</b>	80,0	35h9	35H7h9	44	35,5	50	101	80	206	190	4,0	30	39	35	34
<b>K4</b>	94,0	40h9	40H7h9	50	40,5	55	114	90	243	220	4,0	40	39	45	34
<b>K5</b>	100,0	50h9	50H7h9	62	50,5	65	116	106	254	237	4,0	40	44	45	39
<b>K6</b>	107,5	50h9	50H7h9	62	50,5	70	128	106	276	254	4,0	40	45	45	40
<b>K7</b>	121,0	60h6	60H7h6	75	62,0	85	164	138	288	278	4,5	40	45	45	40
<b>K8</b>	150,0	70h6	70H7h6	90	72,0	100	203	155	363	352	5,0	50	60	60	50
<b>K9</b>	175,0	90h6	90H7h6	120	92,0	120	244	200	428	418	5,0	60	70	70	60
<b>K10</b>	205,0	100h6	100H7h6	130	102,0	130	274	230	497	483	7,0	60	80	70	70

\*) Maschinenwelle kundenseitig  
 1) Abdeckung - Nachrüstmöglichkeit auf Anfrage!  
 Maßänderungen durch technische Weiterentwicklungen vorbehalten.

\*) Machine shaft to be driven  
 1) Cover - possible retrofit on request!  
 Subject to dimensional changes in the interests of technical development.

\*) Arbre de la machine à entrainer  
 1) Gaine de protection - sur demande!  
 Sous réserve de modifications des cotes en raison de perfectionnements techniques.

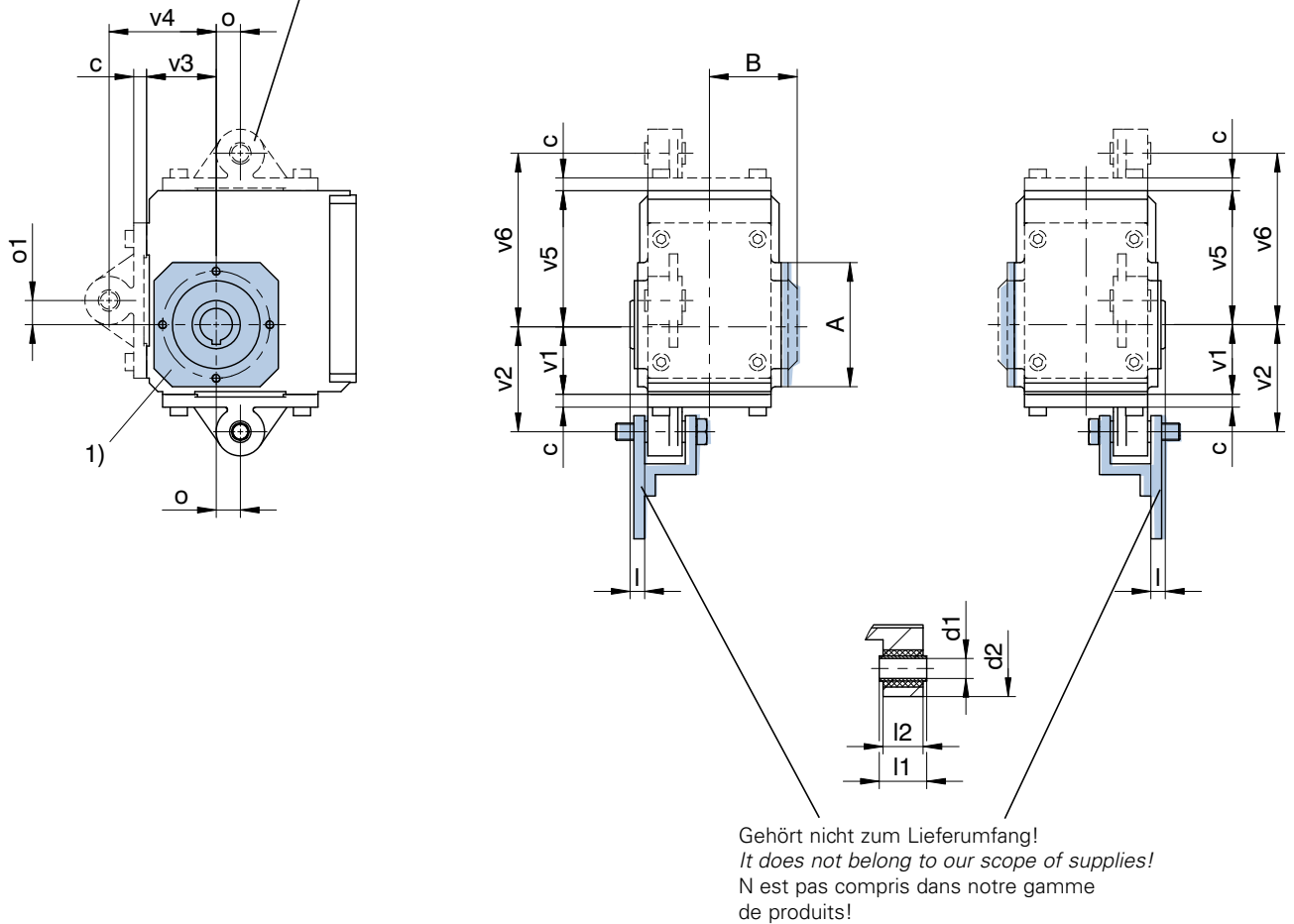


Kegelradgetriebe **K** mit Hohlwelle und Drehmomentstütze  
*Helical Bevel Gear Units **K** with hollow shaft and torque arm*  
 Réducteurs à couple conique **K** avec arbre creux et bras de couple



**K1..AGD - K4..AGD**

nur K1, andere Baugrößen auf Anfrage (Maßblatt anfordern)  
 only K1, other sizes on request (please ask for a dimension drawing)  
 uniquement K1, autres tailles sur demande (demander croquis coté)



Bitte beachten Sie die Hinweise auf Seite A12/A13!

Please refer to the notes on page A12/A13!

Regardez les remarques à la page A12/A13!

Bei Abstützung ohne die werksseitig vorgesehenen Drehmomentstützen darf das Maß v4 nicht unterschritten werden. Einbaulage siehe Seite K6.

1) Abdeckung optional

In case of supporting without the specially for that assigned torque arms, it is important not to fall below the dimension v4. See page K6 for mounting position.

1) Cover optional

Tout support effectué indépendamment du support de couple prévu par notre entreprise ne doit pas être inférieur à la dimension v4. Position de montage: voir page K6.

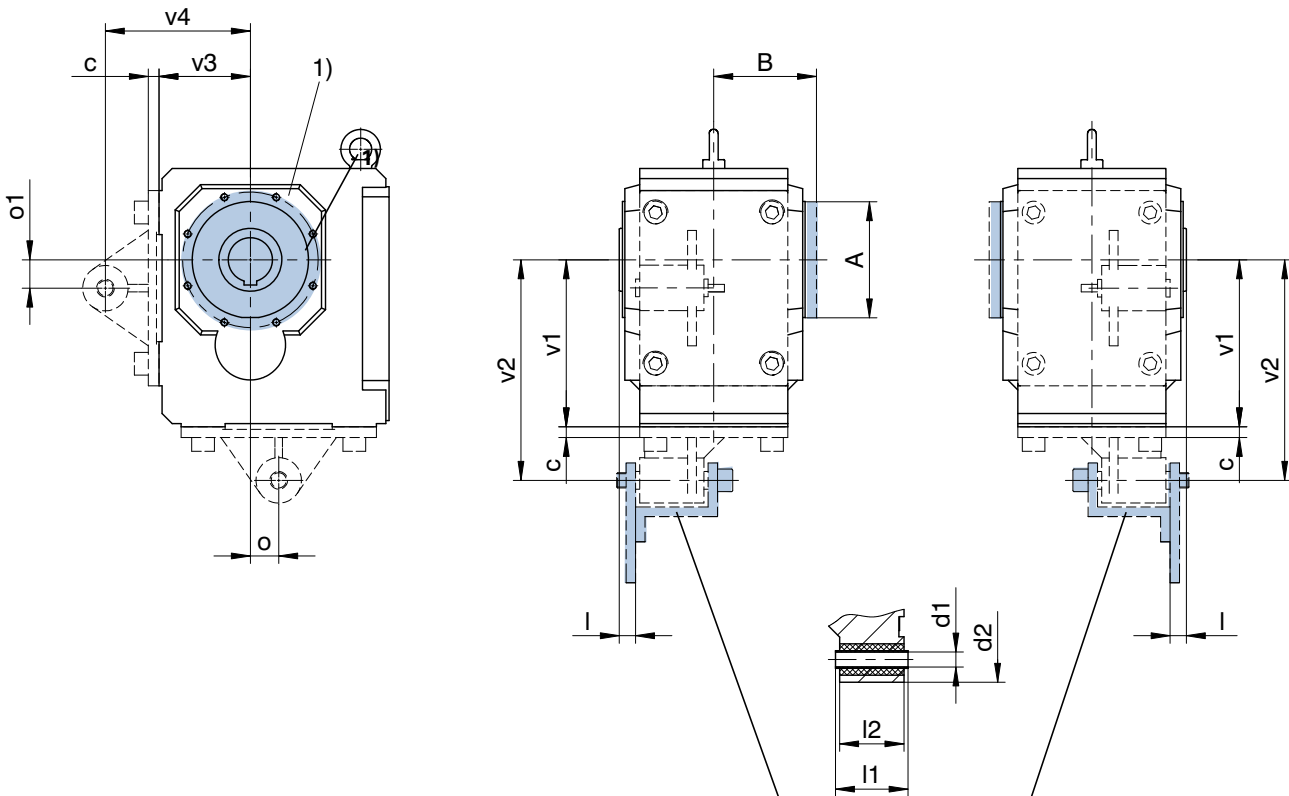
1) couvercle en option

Typ	□A	∅A	B	c	∅d1	∅d2	l	l1	l2	o	o1	v1	v2	v3	v4	v5	v6
<b>K1</b>	105	-	67,0	10	12H9	43	13,0	28	24	15,0	15,0	60	90	60	90	100	130
<b>K2</b>	116	-	82,0	12	16H9	45	13,5	38	32	22,5	22,5	65	100	65	100	-	-
<b>K3</b>	132	-	88,0	12	16H9	45	12,0	38	32	25,0	25,0	75	120	75	120	-	-
<b>K4</b>	152	-	103,5	14	20H9	55	17,0	46	40	27,5	27,5	90	150	90	150	-	-

Kegelradgetriebe **K** mit Hohlwelle und Drehmomentstütze  
*Helical Bevel Gear Units **K** with hollow shaft and torque arm*  
 Réducteurs à couple conique **K** avec arbre creux et bras de couple



**K5..AGD - K9..AGD**  
**K10..ANGD**



Gehört nicht zum Lieferumfang!  
 It does not belong to our scope of supplies!  
 N'est pas compris dans notre gamme de produits!

Bitte beachten Sie die Hinweise auf Seite A12/A13!

Please refer to the notes on page A12/A13!

Regardez les remarques à la page A12/A13!

Typ	□A	∅A	B	c	∅d1	∅d2	l	l1	l2	o	o1	v1	v2	v3	v4
<b>K5</b>	145	-	109,5	15	20H9	58	17,0	46	40	30,0	30,0	160	250	100	190
<b>K6</b>	-	183	117,0	15	20H9	58	20,5	46	40	30,0	30,0	190	250	120	180
<b>K7</b>	-	205	131,0	17	20H9	68	23,0	70	64	35,0	35,0	212	300	125	213
<b>K8</b>	-	184	157,0	17	24H9	72	26,0	115	102	45,0	45,0	265	350	145	230
<b>K9</b>	-	230	181,0	20	24H9	75	26,0	115	102	45,0	45,0	315	450	180	315
<b>K10</b>	-	200	216,0	42	40H9	120	6,0	124	118	60,0	55,0	375	550	225	400

Bei Abstützung ohne die werksseitig vorgesehenen Drehmomentstützen darf das Maß  $v4$  nicht unterschritten werden. Einbaulage siehe Seite K6.

**1)** Abdeckung optional

*In case of supporting without the specially for that assigned torque arms, it is important not to fall below the dimension  $v4$ . See page K6 for mounting position.*

**1)** Cover optional

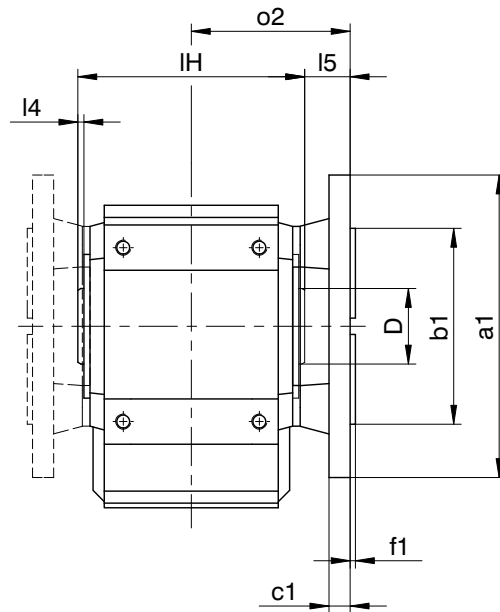
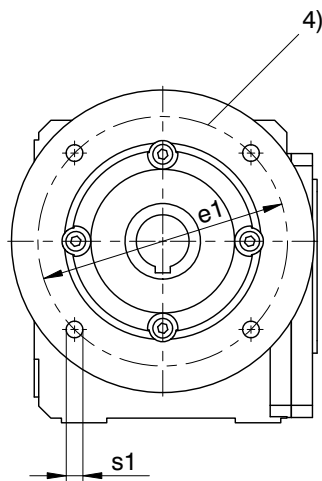
Tout support effectué indépendamment du support de couple prévu par notre entreprise ne doit pas être inférieur à la dimension  $v4$ . Position de montage: voir page K6.

**1)** couvercle en option

Kegelradgetriebe **K** mit Hohlwelle und Rundflansch  
*Helical Bevel Gear Units **K** with hollow shaft and round flange*  
 Réducteurs à couple conique **K** avec arbre creux et bride ronde



**K1..AF - K9..AF**  
**K10..ANF**



Bitte beachten Sie die Hinweise auf Seite A12/A13!

Please refer to the notes on page A12/A13!

Regardez les remarques à la page A12/A13!

Typ	øa1	øb1	c1	øD	øe1	f1	l4	l5	IH	o2	øs1
<b>K1</b>	140	95j6	10	40	115	3,0	4,0	25,0	120	85,0	9
<b>K1</b>	160	110j6	10	40	130	3,5	4,0	25,0	120	85,0	9
<b>K2</b>	160	110j6	12	45	130	3,5	4,0	25,0	148	99,0	9
<b>K2</b>	200	130j6	12	45	165	3,5	4,0	25,0	148	99,0	11
<b>K3</b>	160	110j6	14	50	130	3,5	4,0	31,0	160	111,0	9
<b>K3</b>	200	130j6	14	50	165	3,5	4,0	31,0	160	111,0	11
<b>K3</b>	250	180j6	14	50	215	4,0	4,0	31,0	160	111,0	14
<b>K4</b>	250	180j6	15	55	215	4,0	4,0	32,5	188	126,5	14
<b>K5</b>	250	180j6	15	65	215	4,0	4,0	32,0	200	132,0	14
<b>K6</b>	300	230j6	17	70	265	4,0	4,0	28,5	215	136,0	14
<b>K7</b>	350	250h6	18	85	300	5,0	4,5	36,0	242	157,0	18
<b>K8</b>	350	250h6	18	100	300	5,0	5,0	36,0	300	186,0	18
<b>K8</b>	400	300h6	20	100	350	5,0	5,0	36,0	300	186,0	18
<b>K8<sup>4)</sup></b>	450	350h6	20	100	400	5,0	5,0	36,0	300	186,0	18
<b>K9<sup>4)</sup></b>	450	350h6	23	120	400	5,0	5,0	40,0	350	215,0	18
<b>K10<sup>4)</sup></b>	550	450h6	25	130	500	5,0	7,0	71,0	410	276,0	18

Weitere Getriebeabmaße sind aus den Standard-Maßbildzeichnungen zu entnehmen. Maßänderungen durch technische Weiterentwicklungen vorbehalten.

**4)** 8 Bohrungen um 22,5° versetzt

Refer to the standard dimension drawings for further gear unit dimensions. Subject to dimensional changes in the interests of technical development.

**4)** 8 holes are turned by 22.5 degrees

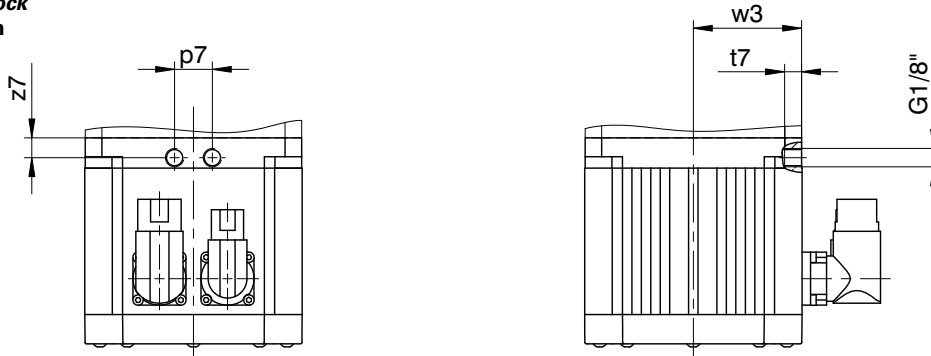
Les autres cotes de réducteurs sont à prendre dans les plans d'encombrements standard. Sous réserve de modification des cotes en raison de perfectionnements techniques.

**4)** 8 forages transposés de 22,5°

Kegelradgetriebe **K** Wasserkühlung  
*Helical Bevel Gear Units **K** water cooling*  
 Réducteurs à couple conique **K** refroidissement par eau



ohne Anschlussblock  
 without connection block  
 sans bloc de connexion



Typ	EZ4..W				EZ5..W				EZ7..W				EZ8..W			
	p7	t7	w3	z7	p7	t7	w3	z7	p7	t7	w3	z7	p7	t7	w3	z7
<b>K102</b>	20	9	49	10,5	20	9	57,5	10,5	20	9	72,5	10	-	-	-	-
<b>K202</b>	20	9	49	10,5	20	9	57,5	10,5	20	9	72,5	10	-	-	-	-
<b>K203</b>	20	9	65	10,5	-	-	-	-	-	-	-	-	-	-	-	-
<b>K302</b>	20	9	65	10,5	20	9	57,5	10,5	20	9	72,5	10	-	-	-	-
<b>K303</b>	20	9	65	10,5	20	9	75	10,5	-	-	-	-	-	-	-	-
<b>K402</b>	-	-	-	-	20	9	75	10,5	20	9	72,5	10	25	12	95	10,5
<b>K403</b>	20	9	65	10,5	20	9	75	10,5	-	-	-	-	-	-	-	-
<b>K513</b>	-	-	-	-	20	9	75	10,5	20	9	72,5	10	25	12	95	10,5
<b>K514</b>	-	-	-	-	20	9	75	10,5	-	-	-	-	-	-	-	-
<b>K613</b>	-	-	-	-	20	9	75	10,5	20	9	95	11,5	25	12	95	10,5
<b>K614</b>	-	-	-	-	20	9	75	10,5	-	-	-	-	-	-	-	-
<b>K713</b>	-	-	-	-	-	-	-	-	20	9	95	11,5	25	12	95	10,5
<b>K714</b>	-	-	-	-	20	9	75	10,5	20	9	95	11,5	-	-	-	-
<b>K813</b>	-	-	-	-	-	-	-	-	20	9	95	11,5	25	12	117	14,5
<b>K814</b>	-	-	-	-	-	-	-	-	20	9	95	11,5	25	12	117	14,5
<b>K913</b>	-	-	-	-	-	-	-	-	-	-	-	-	25	12	117	14,5
<b>K914</b>	-	-	-	-	-	-	-	-	20	9	95	11,5	25	12	117	14,5
<b>K1014</b>	-	-	-	-	-	-	-	-	-	-	-	-	25	12	117	14,5