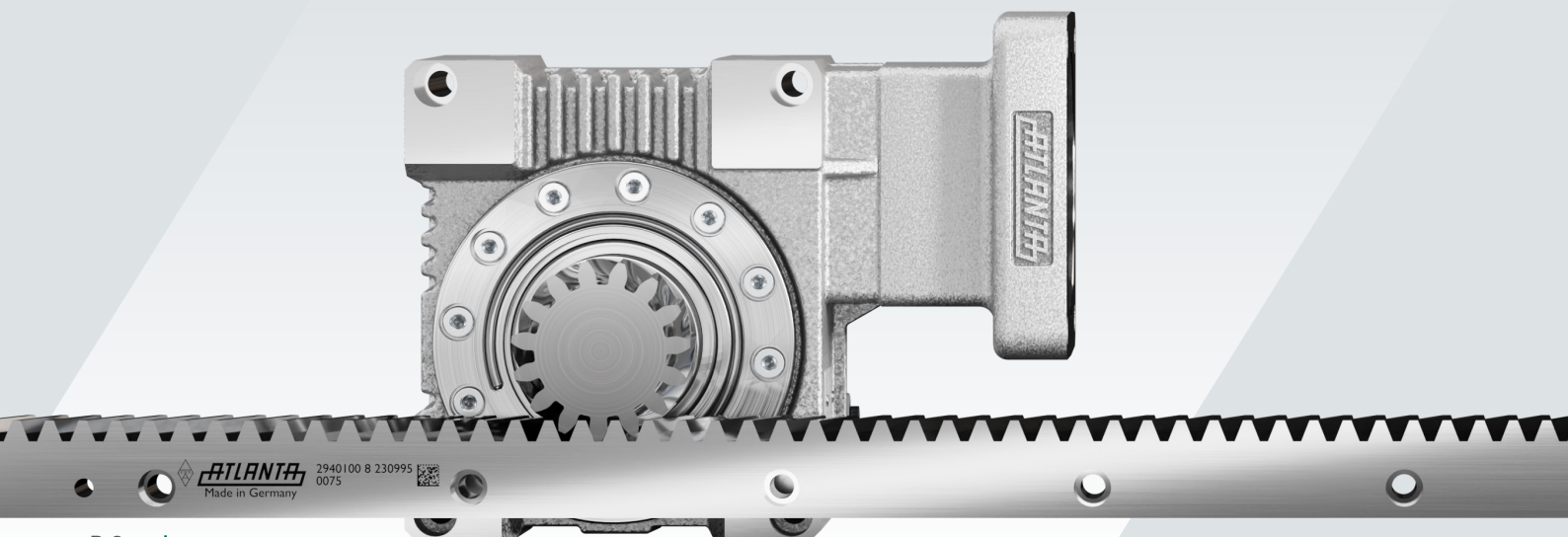




Servo-Schneckengetriebe

Servo Worm Gearboxes

ATLANTA



ATLANTA
Made in Germany

2940100 8 230995
0075



	Seite / Page
ATLANTA Servo-Schneckengetriebe ATLANTA Servo Worm Gearboxes	B-4 – B-7
Übersicht ATLANTA Servo-Schneckengetriebe Familie Overview ATLANTA Servo Worm Gearbox Family	B-8 – B-9
HT-Servo-Hochleistungsgetriebe ≤ 1 arcmin HT-High-Torque Gearboxes ≤ 1 arcmin	B-11 – B-22
HP-Servo-Hochleistungsgetriebe ≤ 2 arcmin HP-High-Performance Gearboxes ≤ 2 arcmin	B-23 – B-36
E-Servo-Schneckengetriebe ≤ 5 arcmin E-Economy Servo Worm Gearboxes ≤ 5 arcmin	B-37 – B-50
Getrieberechnung und Auswahl Gearbox Calculation and Selection	B-52 – B-53
Kupplungen Couplings	B-54 – B-55
Schrumpfscheiben-Spannsätze Shrink-disc Clamping Sets	B-56
Ritzel- und Abtriebswellen für Servo-Getriebe Pinion and Output Drive Shafts for Servo Gearboxes	B-57 – B-60
Verspannungs-Ritzelwellen Pre-load Pinion Shafts	B-61 – B-63

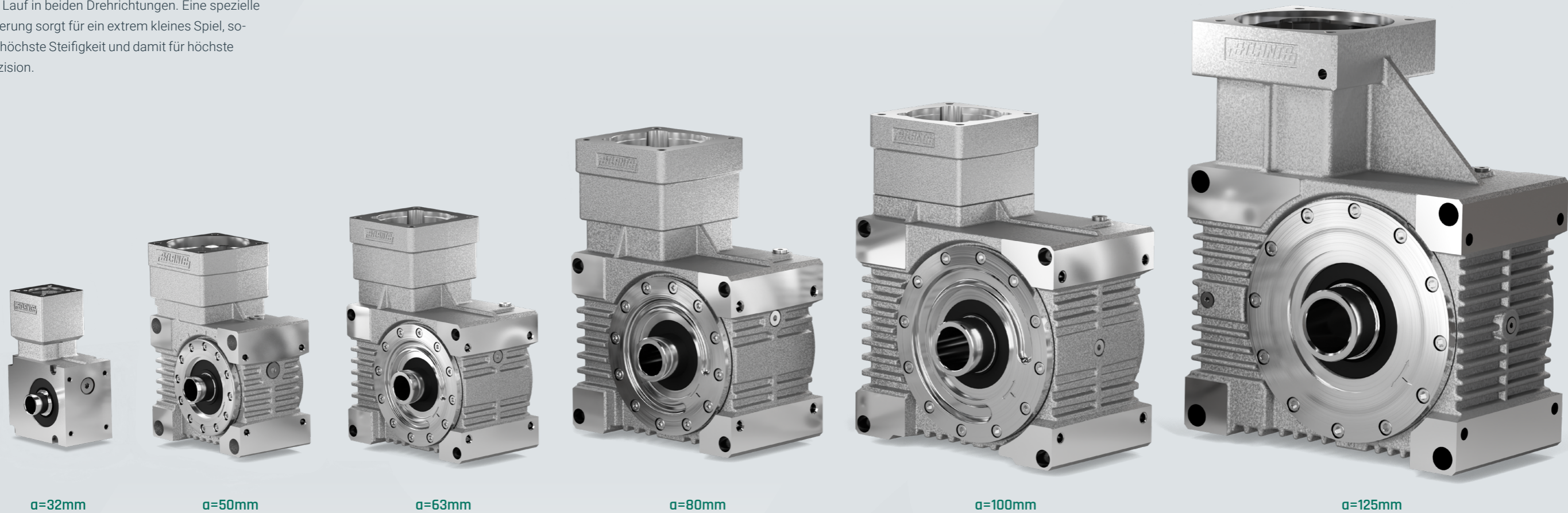


ATLANTA Servo-Schneckengetriebe sind speziell für den Einsatz mit Gleichstrom-Servomotoren entwickelt worden. Als Hochleistungs-Schneckengetriebe punkten sie durch ihre Präzision, eine starke Performance und Dynamik, sowie eine lange Lebensdauer. Die drei Baureihen **High-Torque**, **High-Performance** und **Economy** stehen für unterschiedliche Genauigkeitsstufen, welche je nach Anforderung zum Einsatz kommen. Aufgrund der kompakten Bauweise und Flexibilität erzielen unsere Servo-Schneckengetriebe eine hervorragende Leistung und ein hohes Drehmoment, auch bei Anwendungen mit einem geringen Bauraum. Das Gehäuse ist aus Leichtmetall gefertigt, was für eine optimale Wärmeabfuhr bei Höchstleistungen sorgt.

Unsere Servo-Schneckengetriebe werden aus extrem verschleißfesten Materialien gefertigt, welche auch nach Jahren in Betrieb keine Spielveränderungen aufweisen. Der Einsatz geschliffener, rechtssteigender Schnecken und eines Schneckenrades aus verschleißoptimierter Spezialbronze in Verbindung mit einer Tauchschmierung, gewährleisten neben einem hohen Wirkungsgrad auch einen ruhigen Lauf in beiden Drehrichtungen. Eine spezielle Lagerung sorgt für ein extrem kleines Spiel, sowie höchste Steifigkeit und damit für höchste Präzision.

ATLANTA Servo Worm Gearboxes have been specially developed for use with DC servo motors. As high-performance worm gearboxes, they excel with their precision, strong performance and dynamics, as well as a long service life. The three series **High-Torque**, **High-Performance** and **Economy** offer different accuracy levels, which are used depending on the requirements. Due to the compact design and flexibility, our servo worm gearboxes achieve excellent performance and high torque, even in applications with a small installation space. The housing is made of light metal, which ensures optimum heat dissipation at peak performance.

Our servo worm gearboxes are made of extremely wear-resistant materials, which do not show any changes in backlash even after years in operation. The use of ground, right-handed worms and a worm wheel made of wear-optimized special bronze in conjunction with immersion lubrication ensure not only high efficiency but also smooth running in both directions of rotation. A special bearing ensures extremely low backlash, as well as maximum rigidity and thus maximum precision.



Für jede Anwendung die passende Größe

Unsere Servo-Schneckengetriebe sind in sechs verschiedenen Baugrößen und mit jeweils acht unterschiedlichen Übersetzungen erhältlich. Vom Achsabstand 32 (E-Serie) bis Achsabstand 125 (HP-Serie) und dem Übersetzungsbereich $i = 4,75$ bis $52:1$ erstreckt sich unsere Produktpalette der Präzisionsgetriebe. Damit ist es möglich, für fast alle Anforderungen und Anwendungen das optimale Antriebssystem zu finden.

The right size for every application

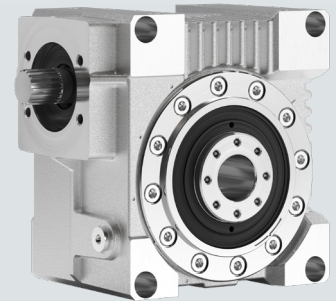
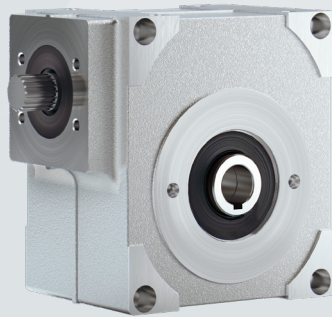
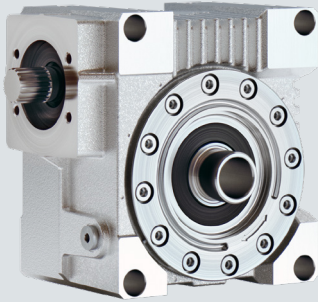
Our servo worm gearboxes are available in six different sizes, each with eight different gear ratios. Our product range of servo worm gearboxes extend from a center distance of 32 (E-series) to a center distance of 125 (HP-series) and a ratio range of $i = 4.75$ to $52:1$. This makes it possible to find the optimum drive system for almost all requirements and applications.

Abtrieb

Die Produktgruppe der ATLANTA Servo-Schneckengetriebe präsentiert eine umfangreiche Auswahl von Servo-Winkelgetrieben mit Hohlwelle als Abtrieb. Ob in Verbindung mit einer **Schrumpfscheibe** oder mit **Passfedernut**, beide Abtriebsvarianten sind zur Aufnahme hoher Zusatzkräfte ausgelegt. Um der Forderung nach einer, insbesondere beim Servo-Betrieb, absolut kraftschlüssigen und weitgehend torsionsfreien Verbindung zwischen Getriebe und Abtriebswelle nachzukommen, besitzt unsere Getriebereihe High Torque, neben der Klemmverbindung, eine **Schnittstelle nach DIN EN ISO 9409-1-A**.

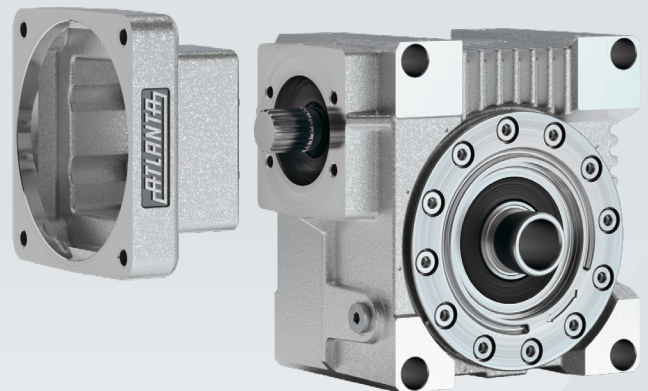
Output

The ATLANTA servo worm gearboxes provide a comprehensive selection of servo right-angle gearboxes with hollow shaft outputs. Whether in combination with a **shrink disc** or with a **key**, both output variants are designed to absorb high additional forces. In order to meet the demand for a frictional connection and largely torsion-free connection between the gearbox and the output shaft, especially in servo operation, our High Torque gearbox series has, in addition to the clamp connection, an **interface according to DIN EN ISO 9409-1-A**.



Wechselflansch für mehr Flexibilität

Alle unsere Servo-Schneckengetriebe sind mit einem austauschbaren Motorflansch erhältlich. Durch die Verwendung eines Wechselflansches kann ein verbautes ATLANTA Getriebe mit allen gängigen Typen von Servomotoren unterschiedlicher Hersteller adaptiert werden. Damit bieten wir Ihnen eine kosteneffektive Lösung, welche die Flexibilität und Vielseitigkeit Ihrer Maschine erhöht, gleichzeitig jedoch die Ausfallzeiten der Produktion erheblich reduziert.



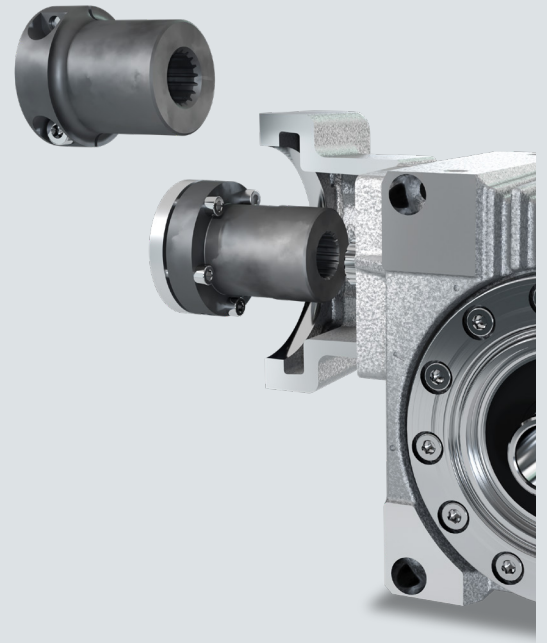
Modular motor flange for more flexibility

All our servo worm gearboxes are available with an interchangeable motor flange. By using an interchangeable flange, an installed ATLANTA gearbox can be adapted with all common types of servo motors from different manufacturers. In this way, we offer you a cost-effective solution that increases the flexibility and versatility of your machine, while at the same time significantly reducing production downtime.

Kupplungen und Schrumpfscheiben

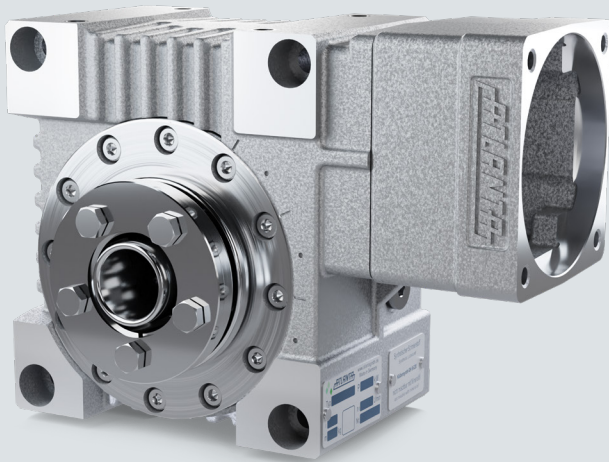
Um eine entsprechende Spielfreiheit und maximale Kraftübertragung zu gewährleisten, erfolgt die Verbindung zwischen unseren Servo-Schneckengetrieben und einem Antriebsmotor durch eine Spezialkupplung, deren Innenverzahnung zusammen mit der Antriebswelle der Getriebe dem Zahnradprofil analog DIN 5480 entspricht.

Bei der Verwendung der ATLANTA Servo-Schneckengetriebe mit Klemmverbindung als Abtriebswelle benötigen Sie für die Montage der Ritzelwelle eine entsprechende Schrumpfscheibe. Bei uns finden Sie zu allen unseren Servo-Getrieben und Hohlwellendurchmessern eine passende Schrumpfscheibe als Welle-Nabe-Verbindung. Damit können hohe Drehmomente spielfrei auf die Abtriebswelle übertragen werden.



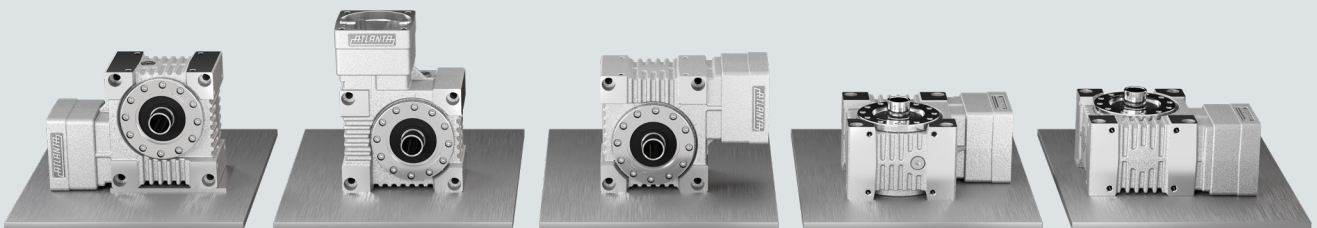
Couplings and Shrink-Discs

To ensure a corresponding freedom from backlash and maximum power transmission, the connection between our servo worm gearboxes and a drive motor is made by a special coupling, the internal teeth of which, together with the drive shaft of the gearbox, correspond to the gear hub profile analogous to DIN 5480. When using the ATLANTA servo worm gearboxes with clamping connection as output shaft, you need a corresponding shrink disc for mounting the output shaft. You will find a suitable shrink disc as a shaft-hub connection for all our servo gearboxes and hollow shaft diameters. This allows high torques to be transmitted backlash-free to the output shaft.



Montage in allen Einbaulagen

Für die Montage unserer Schneckengetriebe stehen 5 bearbeitete Anbauflächen mit Befestigungs- und Gewindebohrungen für eine verspannungsfreie Montage in allen Einbaulagen zur Verfügung.



Installation in all positions

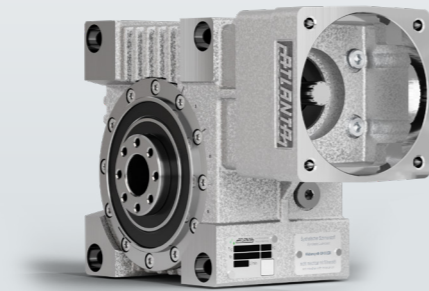
For the assembly of our worm gearboxes, 5 machined mounting surfaces with fixing and threaded holes are available for tension-free assembly in all mounting positions.

Übersicht ATLANTA Servo-Schneckengetriebe Familie

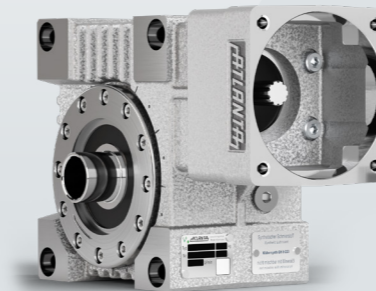
Unsere drei verschiedenen Baureihen von Servo-Schneckengetriebe bieten Ihnen die Flexibilität, das perfekte Getriebe für Ihre spezifischen Bedürfnisse auszuwählen. Hier finden Sie einen ersten Überblick über unsere Präzisionsgetriebe.

Overview ATLANTA Servo Worm Gearbox Family

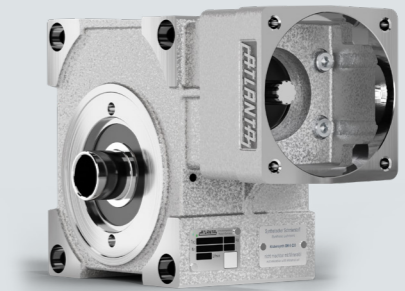
Our three different series of servo worm gearboxes offer you the flexibility to choose the perfect gearbox for your specific needs. Here you will find an initial overview of our precision gearboxes.



HT Servo Hochleistungsgetriebe
HT High-Torque Servo Gearboxes



HP Servo Hochleistungsgetriebe
HP High-Performance Servo Gearboxes



E Servo Schneckengetriebe
E Economy Servo Worm Gearboxes

Bezeichnung Name	HT Servo Hochleistungsgetriebe HT High-Torque Servo Gearboxes	HP Servo Hochleistungsgetriebe HP High-Performance Servo Gearboxes	E Servo Schneckengetriebe E Economy Servo Worm Gearboxes
Reihe Series	98 xx xxx	58 xx xxx	59 xx xxx
Baugröße in mm Size in mm	50; 63; 80 und / and 100	50; 63; 80; 100 und / and 125	32; 50; 63; 80 und / and 100
Verdrehspiel Backlash	≤ 1 arcmin	≤ 2 arcmin	≤ 5 arcmin
Übersetzung Ratio	4,75; 6,75; 9,25; 14,5; 19,5; 29; 39; 50; 52:1	4,75; 6,75; 9,25; 14,5; 19,5; 29; 39; 50; 52:1	4,75; 6,75; 9,25; 14,5; 19,5; 29; 39; 50; 52:1
Dauerabtriebsdrehmoment Output Torque	90 bis / to 1200 Nm	60 bis / to 2200 Nm	15 bis / to 800 Nm
Max. Querkraft (radial) Max. Shear Force (radial)	bis / up to 17 800 N	bis / up to 21 000 N	bis / up to 10 000 N
Verdrehsteifigkeit Torsional rigidity	■ ■ ■ ■ ■	□ ■ ■ ■ ■	□ ■ ■ ■ ■
Abtriebshohlwelle Output Hollow Shaft	EN ISO 9409-1-A und Klemmverbindung EN ISO 9409-1-A and Clamp Connection	Passfedernut und Klemmverbindung Key and Clamp Connection	Passfedernut und Klemmverbindung Key and Clamp Connection
Nachstellmöglichkeit Adjustable	ja / yes	ja / yes	nein / no
Ausführung nach ATEX verfügbar Available to ATEX design	ja / yes	ja / yes	ja / yes
Mit lebensmitteltauglichem Öl befüllbar With food grade oil filled	ja / yes	ja / yes	ja / yes
Motorflansch Motor Flange	Wechselflansch / modular	Wechselflansch / modular	Wechselflansch / modular
Katalog Catalogue	Seite / Page B-11	Seite / Page B-23	Seite / Page B-37



HT-Servo-Hochleistungsgetriebe ≤ 1'

HT High-Torque Servo Gearboxes ≤ 1'

Achsabstand 50 mm

Centre distance 50 mm

B-12 – B-13

Achsabstand 63 mm

Centre distance 63 mm

B-14 – B-15

Achsabstand 80 mm

Centre distance 80 mm

B-16 – B-17

Achsabstand 100 mm

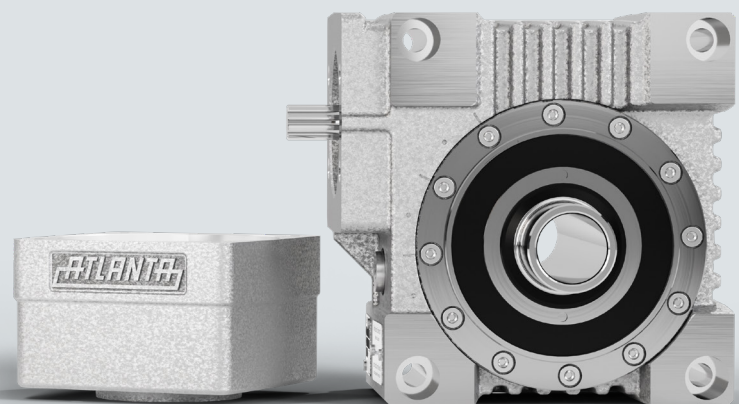
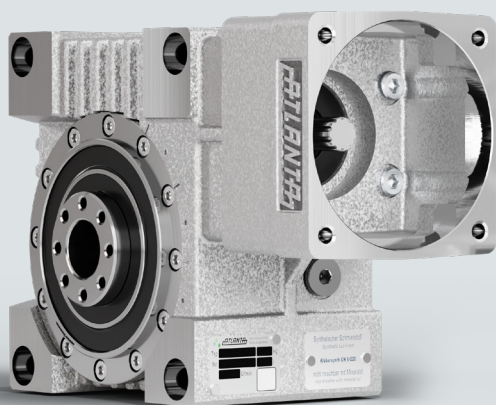
Centre distance 100 mm

B-18 – B-19

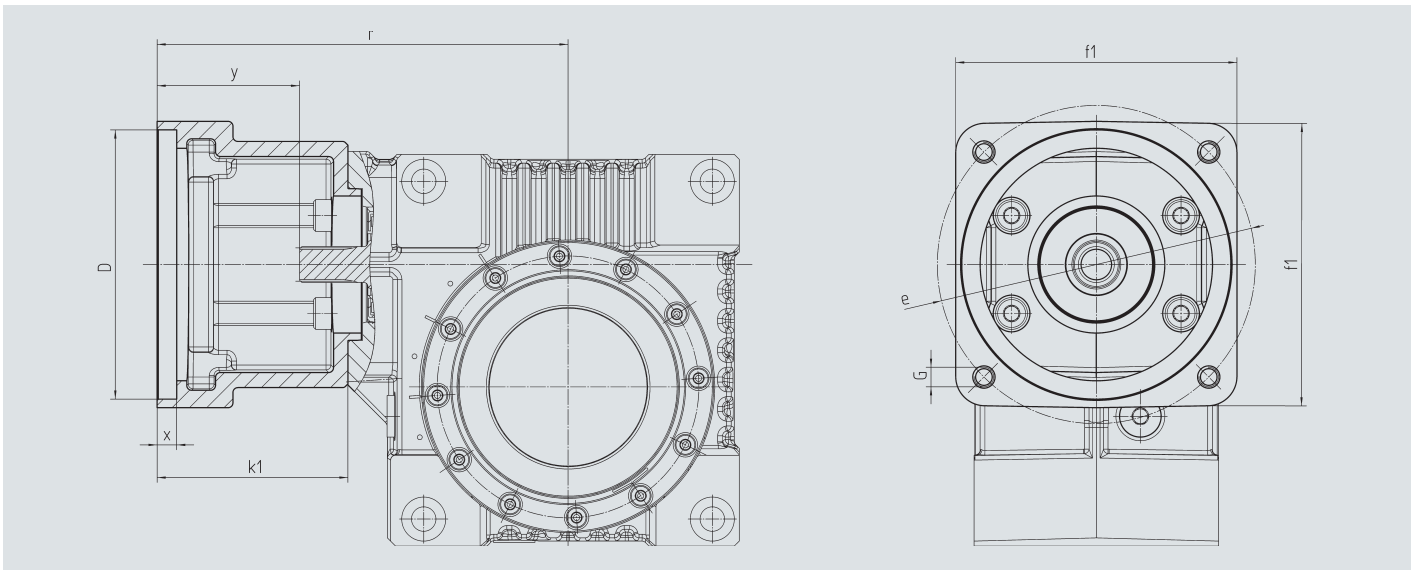
Auswahl- und Belastungstabellen

Selection and load tables

B-20 – B-22



Motorflansch / Motor flange



Achsabstand / Centre distance $a_0 = 50 \text{ mm}$

Bestell-Nr. Order code	D ^{G7}	k ₁	r	x	y	f ₁	e	G	kg
65 59 301	95,0	62	152	12,5	42	100	115	M8	0,60
65 59 302	50,0	62	152	10,0	42	100	70; 95; 115	M4; M6; M8	0,70
65 59 303	80,0	62	152	10,0	42	100	100	M6	0,65
65 59 304	95,0	78	168	10,0	58	115	130	M8	0,80
65 59 306	60,0	74	164	21,0	54	100	75; 90; 115	M5; M5; M8	0,90
65 59 307	70,0	70	160	21,0	50	100	90; 115	M6; M8	0,80
65 59 401	95,0	73	163	8,0	53	100	115	M8	0,75
65 59 402	110,0	78	168	8,0	58	115	130	M8	0,80
65 59 403	95,0	73	163	12,0	53	115	130	M8	0,75
65 59 404	110,0	73	163	12,0	53	115	130	M8	0,70
65 59 405	95,0	78	168	11,0	58	140	165	M10	1,20
65 59 406	110,0	78	168	11,0	58	140	165	M10	1,15
65 59 407	130,0	78	168	11,0	53	140	165	M10	1,00
65 59 409	130,0	98	188	14,0	78	140	165	M10	1,10
65 59 410	110,0	74	164	8,0	54	120	145	M8	1,00
65 59 411	110,0	84	174	8,0	64	120	145	M8	1,20
65 59 412	114,3	105	195	8,0	85	180	200	M12	3,70
65 59 413	114,3	139	229	8,0	119	180	200	M12	3,35
65 59 414	114,3	91	181	8,0	71	180	200	M12	2,65
65 59 415	110,0	89	179	8,0	69	120	145	M8	1,30

Bestellung besteht aus Grundgetriebe 98 03 0xx / 98 13 0xx und Flansch 65 59 3xx bzw. 4xx.
The order should contain gearbox 98 03 0xx / 98 13 0xx and flange 65 59 3xx or 4xx.

Achsabstand / Centre distance $a_0 = 63 \text{ mm}$

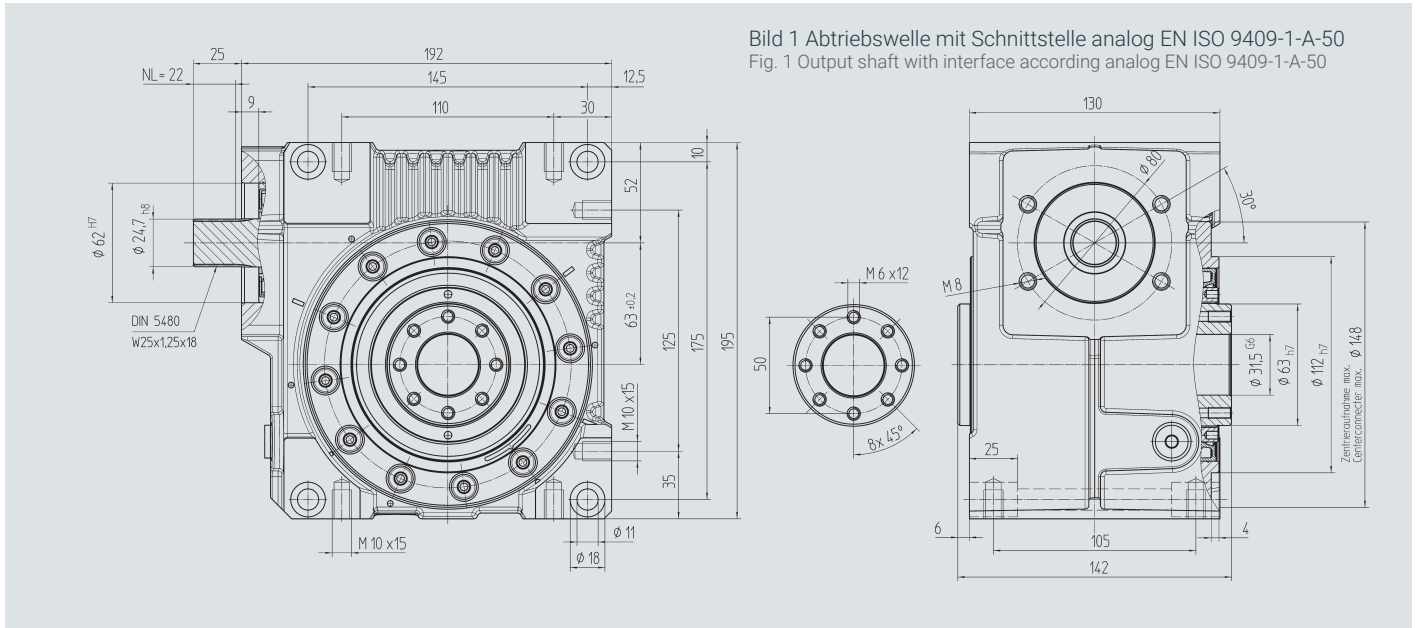


Bild 1 Abtriebswelle mit Schnittstelle analog EN ISO 9409-1-A-50
Fig. 1 Output shaft with interface according analog EN ISO 9409-1-A-50

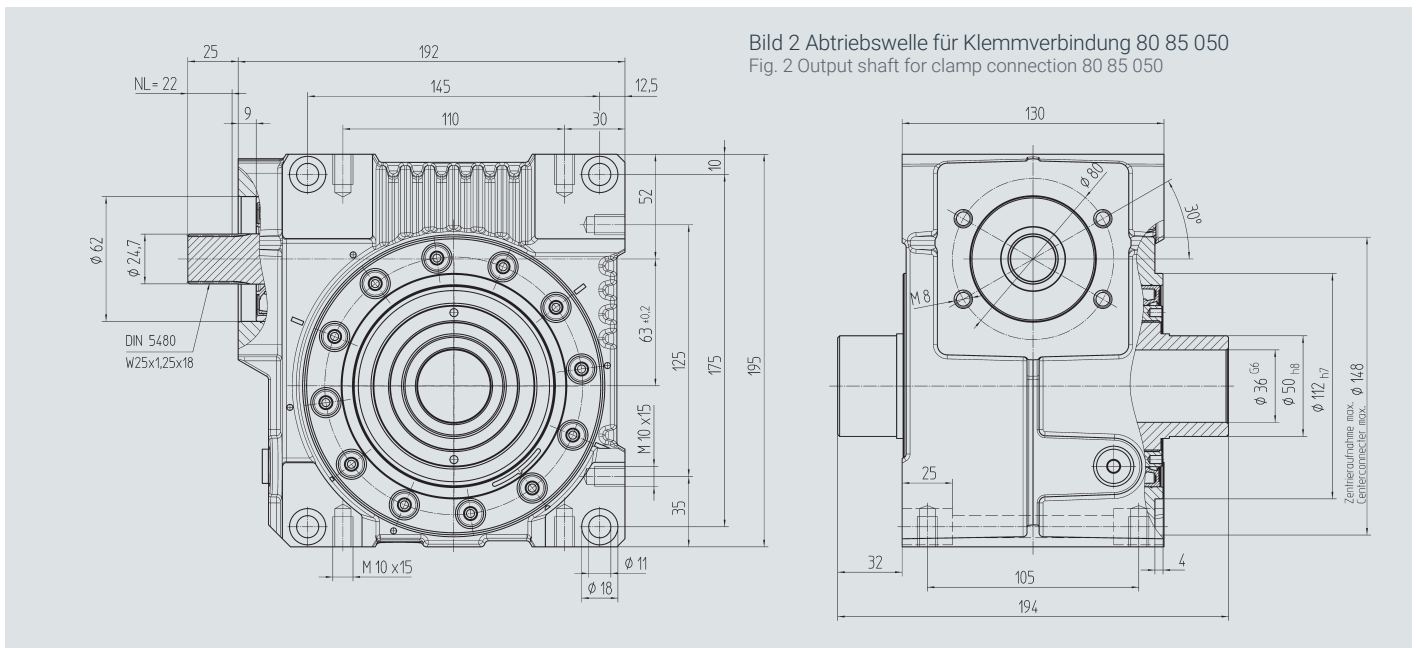


Bild 2 Abtriebswelle für Klemmverbindung 80 85 050
Fig. 2 Output shaft for clamp connection 80 85 050

Best.-Nr. / Order code	Übersetzung i		
Bild 1 / Fig. 1	Ratio i	kg	$J_{red} 10^{-4} \text{ kg m}^2$
98 04 005	4,75	12,0	2,5350
98 04 007	6,75	12,0	1,3720
98 04 009	9,25	12,0	0,9825
98 04 015	14,50	12,0	0,9590
98 04 020	19,50	12,0	0,6940
98 04 029	29,00	12,0	0,9966
98 04 039	39,00	12,0	1,0100
98 04 052	52,00	12,0	0,5305

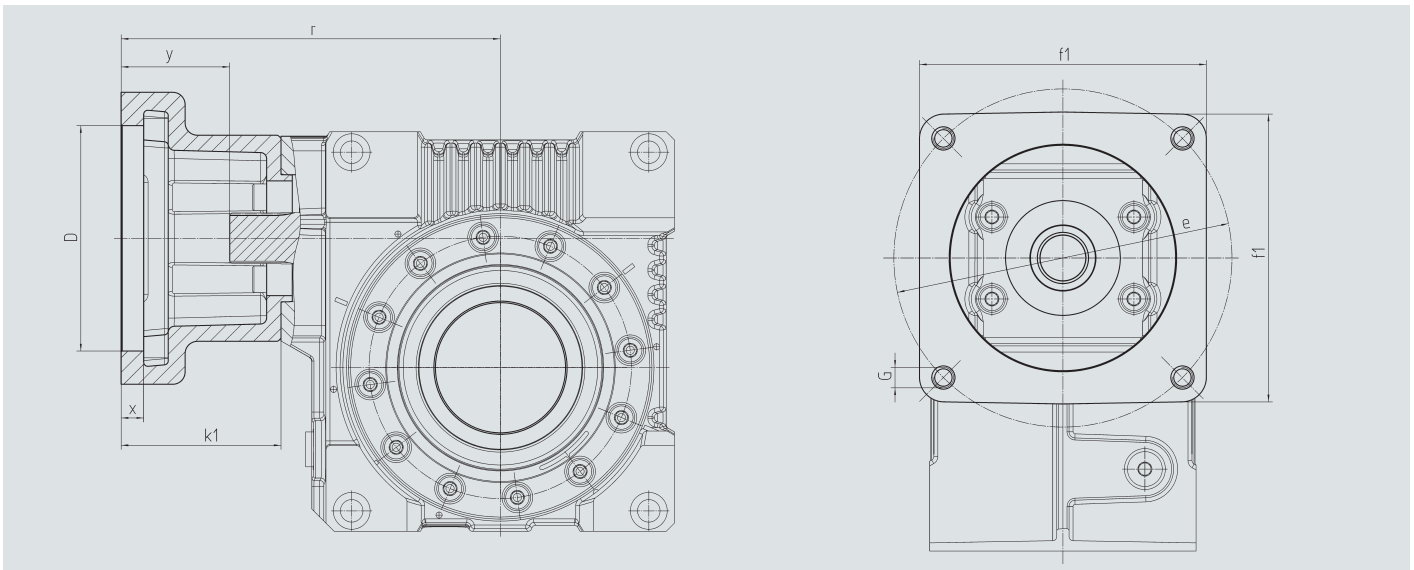
Mit lebensmitteltauglichem Öl
Bestell-Nr. 98 04 1xx / 98 14 1xx

With suitable oil for food
Order code 98 04 1xx / 98 14 1xx

In ATEX-Ausführung mit lebensmitteltauglichem Öl
Bestell-Nr. 98 04 2xx / 98 14 2xx

In ATEX-Version with suitable oil for food
Order code 98 04 2xx / 98 14 2xx

Motorflansch / Motor flange

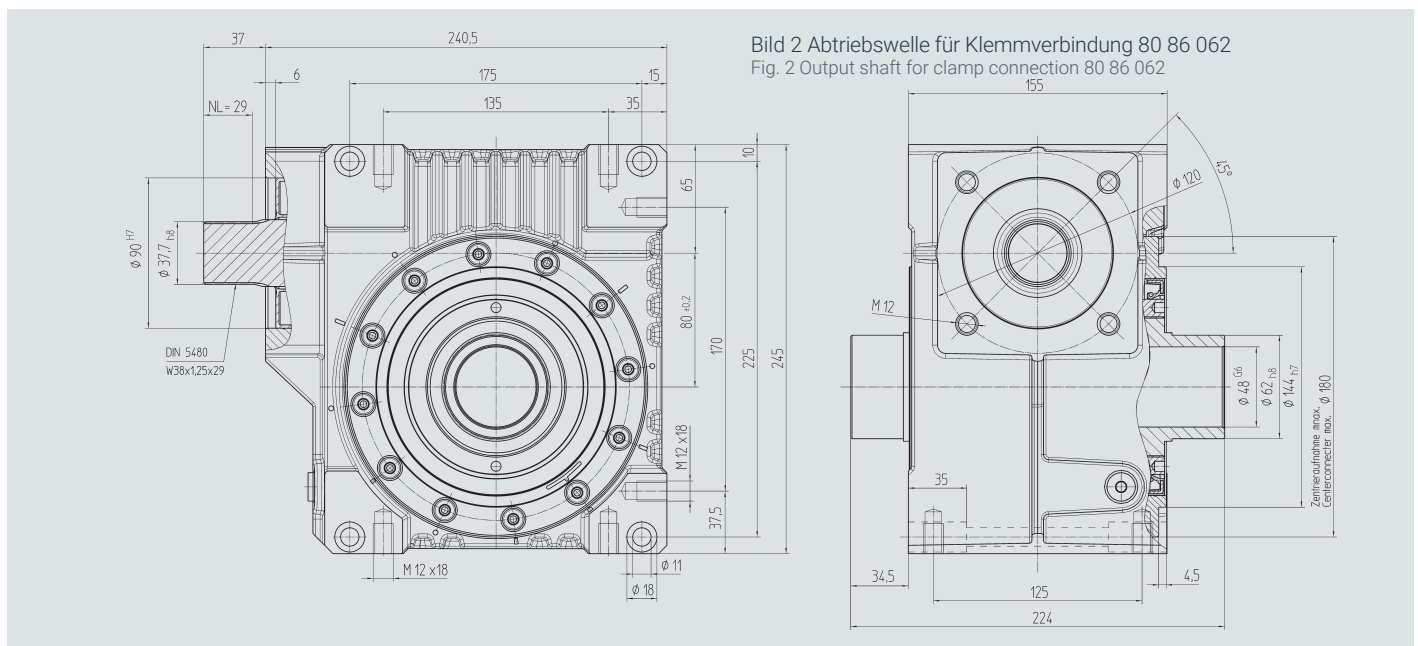
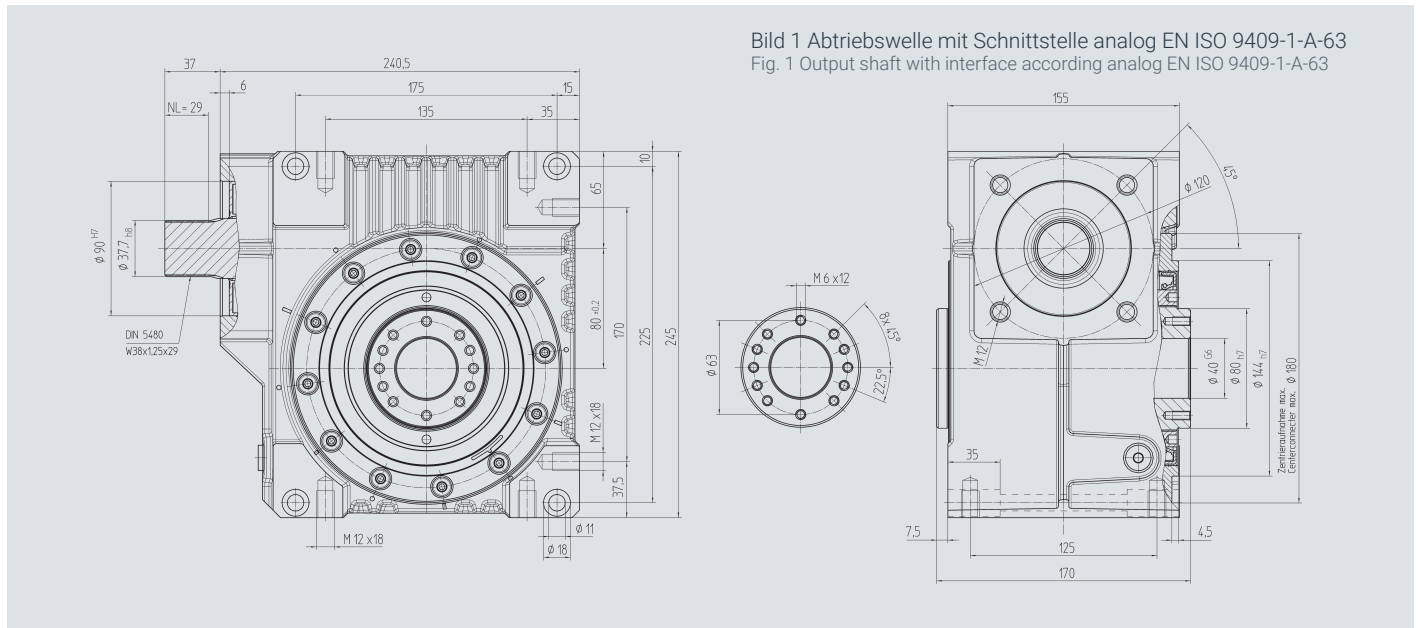


Achsabstand / Centre distance $a_0 = 63 \text{ mm}$

Bestell-Nr. Order code	D ^{G7}	k ₁	r	x	y	f ₁	e	G	kg
65 59 301	95,0	62	169	12,5	37	100	115	M8	0,60
65 59 302	50,0	62	169	10,0	37	100	70; 95; 115	M4; M6; M8	0,70
65 59 303	80,0	62	169	10,0	37	100	100	M6	0,65
65 59 304	95,0	78	185	10,0	53	115	130	M8	0,80
65 59 306	60,0	74	181	21,0	49	100	75; 90; 115	M5; M5; M8	0,90
65 59 307	70,0	70	177	21,0	45	100	90; 115	M6; M8	0,80
65 59 401	95,0	73	180	8,0	48	100	115	M8	0,75
65 59 402	110,0	78	185	8,0	53	115	130	M8	0,80
65 59 403	95,0	73	180	12,0	48	115	130	M8	0,75
65 59 404	110,0	73	180	12,0	48	115	130	M8	0,70
65 59 405	95,0	78	185	11,0	53	140	165	M10	1,20
65 59 406	110,0	78	185	11,0	53	140	165	M10	1,15
65 59 407	130,0	78	185	11,0	53	140	165	M10	1,00
65 59 409	130,0	98	205	14,0	78	140	165	M10	1,10
65 59 410	110,0	74	181	8,0	49	120	145	M8	1,00
65 59 411	110,0	84	191	8,0	59	120	145	M8	1,20
65 59 412	114,3	105	212	8,0	80	180	200	M12	3,70
65 59 413	114,3	139	246	8,0	114	180	200	M12	3,35
65 59 414	114,3	91	198	8,0	66	180	200	M12	2,65
65 59 415	110,0	89	196	8,0	64	120	145	M8	1,30

Bestellung besteht aus Grundgetriebe 98 04 0xx / 98 14 0xx und Flansch 65 59 3xx bzw. 4xx.
The order should contain gearbox 98 04 0xx / 98 14 0xx and flange 65 59 3xx or 4xx.

Achsabstand / Centre distance $a_0 = 80 \text{ mm}$



Best.-Nr. / Order code	Übersetzung i		
Bild 1 / Fig. 1	Bild 2 / Fig. 2	Ratio i	$J_{red} 10^{-4} \text{ kg m}^2$
98 05 005	98 15 005	4,75	23,0
98 05 007	98 15 007	6,75	23,0
98 05 009	98 15 009	9,25	23,0
98 05 015	98 15 015	14,50	23,0
98 05 020	98 15 020	19,50	23,0
98 05 029	98 15 029	29,00	23,0
98 05 039	98 15 039	39,00	23,0
98 05 052	98 15 052	52,00	23,0

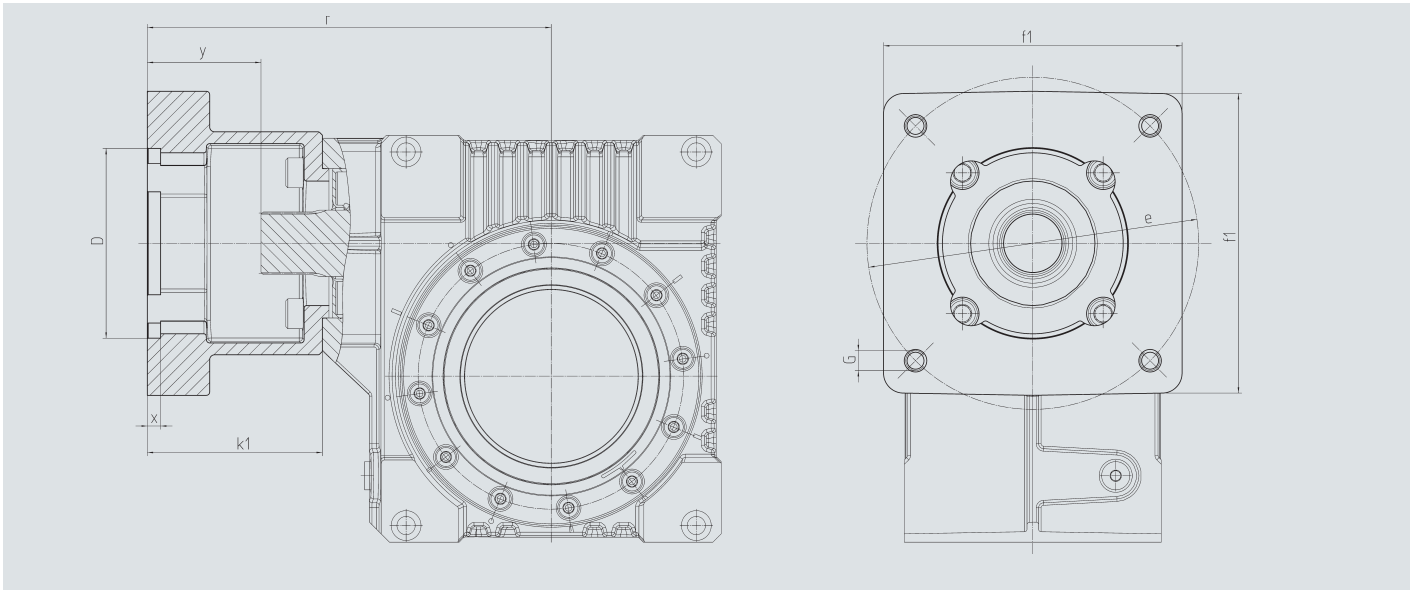
Mit lebensmitteleauglichem Öl
Bestell-Nr. 98 05 1xx / 98 15 1xx

With suitable oil for food
Order code 98 05 1xx / 98 15 1xx

In ATEX-Ausführung mit lebensmitteleauglichem Öl
Bestell-Nr. 98 05 2xx / 98 15 2xx

In ATEX-Version with suitable oil for food
Order code 98 05 2xx / 98 15 2xx

Motorflansch / Motor flange

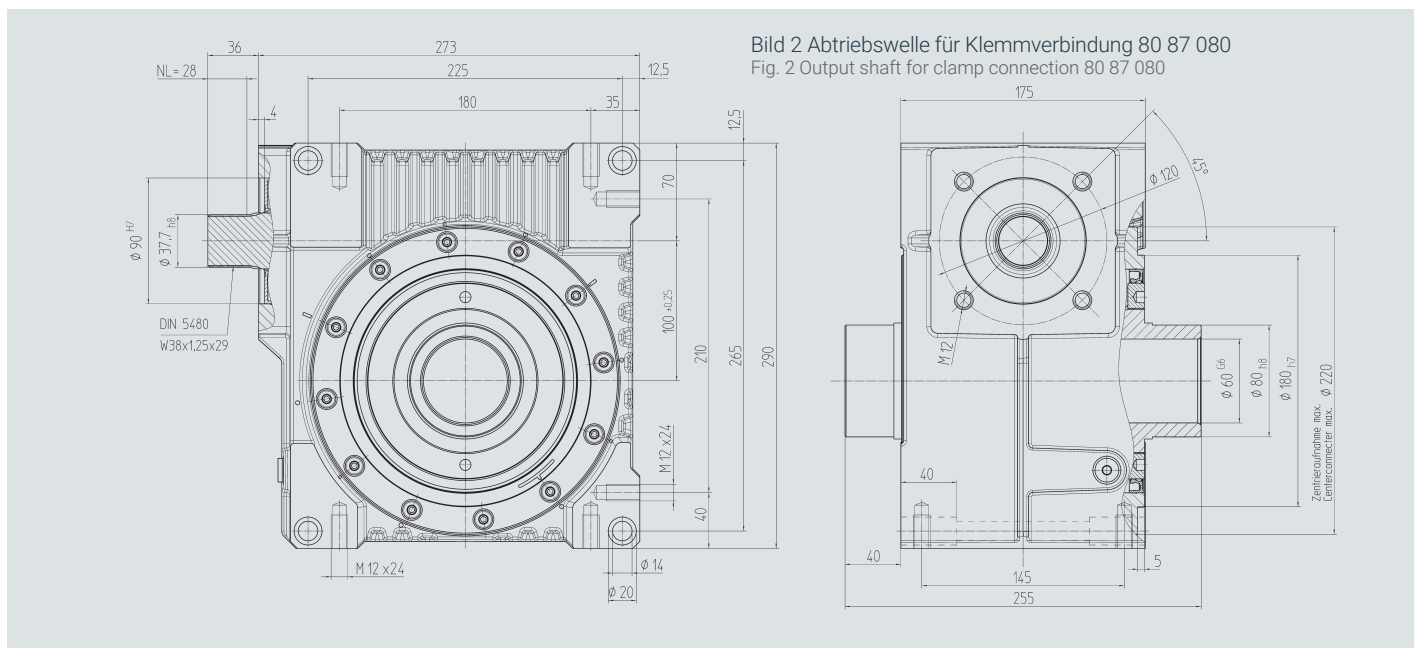
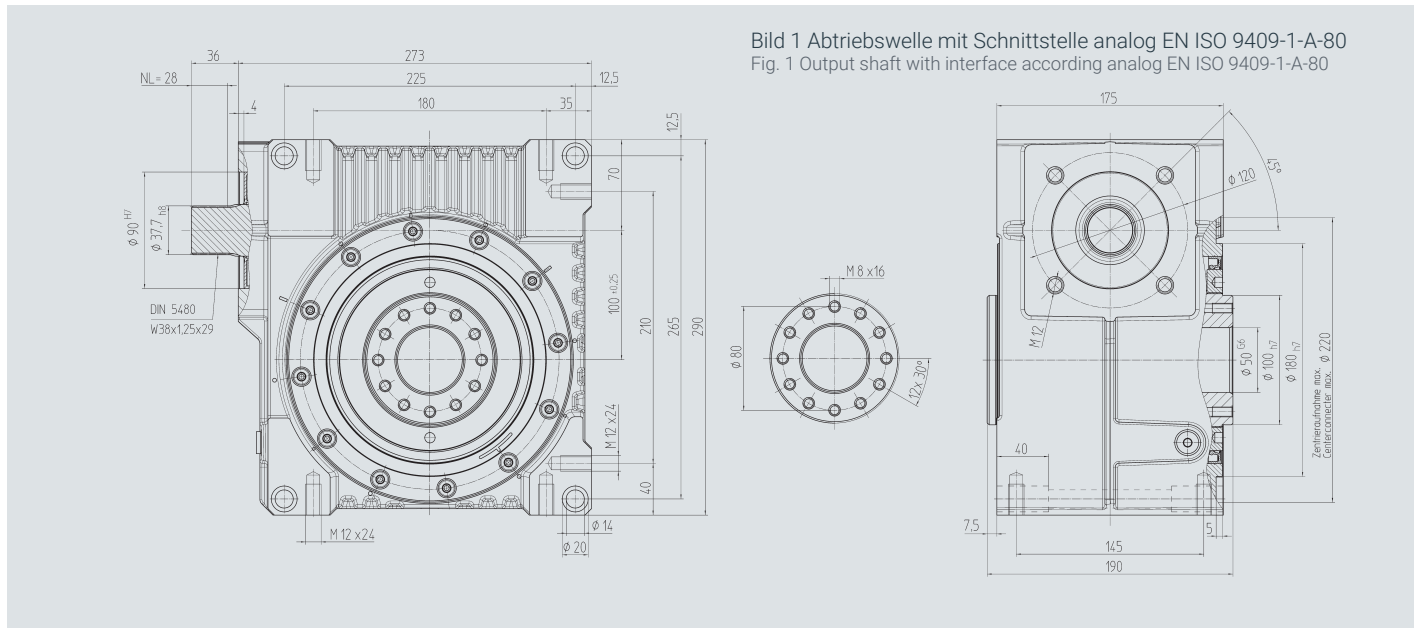


Achsabstand / Centre distance $a_0 = 80 \text{ mm}$

Bestell-Nr. Order code	D ^{G7}	k ₁	r	x	y	f ₁	e	G	kg
65 59 501	110,0	92,0	230,0	8,0	55,0	140	165	M10	2,00
65 59 502	130,0	92,0	230,0	8,0	55,0	140	165	M10	1,90
65 59 503	180,0	122,0	260,0	8,0	85,0	192	215	M12	3,40
65 59 504	180,0	127,0	265,0	8,0	90,0	192	215	M12	3,80
65 59 505	180,0	112,0	250,0	10,0	75,0	192	215	M12	2,70
65 59 506	130,0	112,0	250,0	10,0	75,0	192	215	M12	3,00
65 59 507	130,0	112,0	250,0	10,0	75,0	140	165	M10	2,50
65 59 508	110,0	90,0	228,0	8,0	53,0	140	145	M8	2,00
65 59 509	110,0	108,5	246,5	8,0	71,5	140	145	M8	2,50
65 59 510	114,3	129,5	267,5	8,0	92,5	180	200	M12	5,00
65 59 511	114,3	163,5	301,5	8,0	126,5	180	200	M12	4,20
65 59 512	114,3	105,5	243,5	8,0	68,5	180	200	M12	3,50
65 59 513	110,0	113,5	251,5	8,0	76,5	140	145	M8	2,70

Bestellung besteht aus Grundgetriebe 98 05 0xx / 98 15 0xx und Flansch 65 59 5xx.
The order should contain gearbox 98 05 0xx / 98 15 0xx and flange 65 59 5xx.

Achsabstand / Centre distance $a_0 = 100$ mm



Best.-Nr. / Order code Bild 1 / Fig. 1	Bild 2 / Fig. 2	Übersetzung i Ratio i	kg	J_{red} 10 ⁻⁴ kg m ²
98 06 005	98 16 005	4,75	38,0	22,9320
98 06 007	98 16 007	6,75	38,0	12,8835
98 06 009	98 16 009	9,25	38,0	8,0975
98 06 015	98 16 015	14,50	38,0	7,2190
98 06 020	98 16 020	19,50	38,0	5,4030
98 06 029	98 16 029	29,00	38,0	4,7207
98 06 039	98 16 039	39,00	38,0	8,4300
98 06 052	98 16 052	52,00	38,0	9,7400

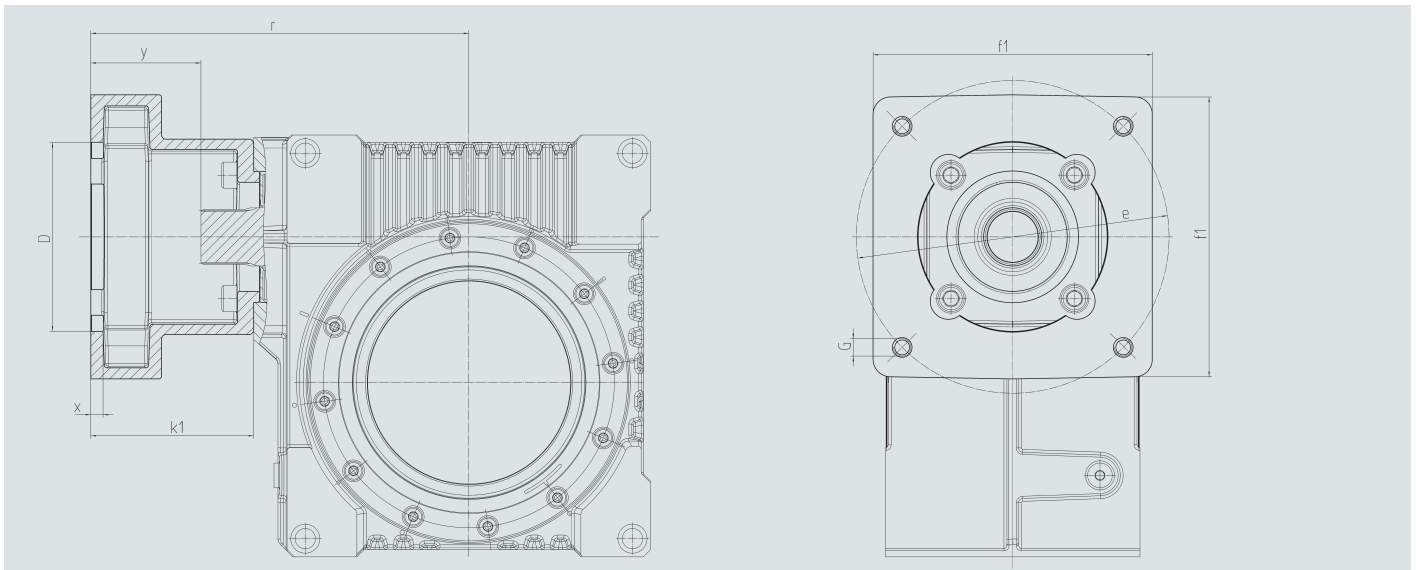
Mit lebensmitteleuglichem Öl
Bestell-Nr. 98 06 1xx / 98 16 1xx

With suitable oil for food
Order code 98 06 1xx / 98 16 1xx

In ATEX-Ausführung mit lebensmitteleuglichem Öl
Bestell-Nr. 98 06 2xx / 98 16 2xx

In ATEX-Version with suitable oil for food
Order code 98 06 2xx / 98 16 2xx

Motorflansch / Motor flange



Achsabstand / Centre distance $a_0 = 100$ mm

Bestell-Nr. Order code	D ^{G7}	k ₁	r	x	y	f ₁	e	G	kg
65 59 501	110,0	92,0	240,0	8,0	55,0	140	165	M10	2,00
65 59 502	130,0	92,0	240,0	8,0	55,0	140	165	M10	1,90
65 59 503	180,0	122,0	270,0	8,0	85,0	192	215	M12	3,40
65 59 504	180,0	127,0	275,0	8,0	90,0	192	215	M12	3,80
65 59 505	180,0	112,0	260,0	10,0	75,0	192	215	M12	2,70
65 59 506	130,0	112,0	260,0	10,0	75,0	192	215	M12	3,00
65 59 507	130,0	112,0	260,0	10,0	75,0	140	165	M10	2,50
65 59 508	110,0	90,0	238,0	8,0	53,0	140	145	M8	2,00
65 59 509	110,0	108,5	256,5	8,0	71,5	140	145	M8	2,50
65 59 510	114,3	129,5	277,5	8,0	92,5	180	200	M12	5,00
65 59 511	114,3	163,5	311,5	8,0	126,5	180	200	M12	4,20
65 59 512	114,3	105,5	253,5	8,0	68,5	180	200	M12	3,50
65 59 513	110,0	113,5	253,5	8,0	76,5	140	145	M8	2,70

Bestellung besteht aus Grundgetriebe 98 06 0xx / 98 16 0xx und Flansch 65 59 5xx.
The order should contain gearbox 98 06 0xx / 98 16 0xx and flange 65 59 5xx.

Tabellenwerte basieren auf der Verschleiß- bzw. Flanken-
 grenzleistung bei 12 000 h Vollast und dem Einsatz im Servo-Be-
 trieb. Vergleichen Sie hierzu unsere Betriebs- und Wartungsan-
 leitung im Internet unter www.atlantagmbh.de. Bei Vollast-Dauer-
 betrieb muss u.U. die Temperatur-Grenzleistung berücksichtigt
 werden! (Gegebenenfalls bitte Rücksprache)

T_{2max} = statisches Drehmoment gegen Zahnbruch, T_1 = Antriebs-
 moment in Nm, T_2 = Abtriebsmoment in Nm.

The values in the tables are based upon wear or maximum flank
 load at 12,000 h full load and on servo-operation. Please see here
 for also our manual on the internet page www.atlantagmbh.de.
 With continuous full-load operation it may be necessary to consider
 temperature limits! (Please ask us, if in doubt.)

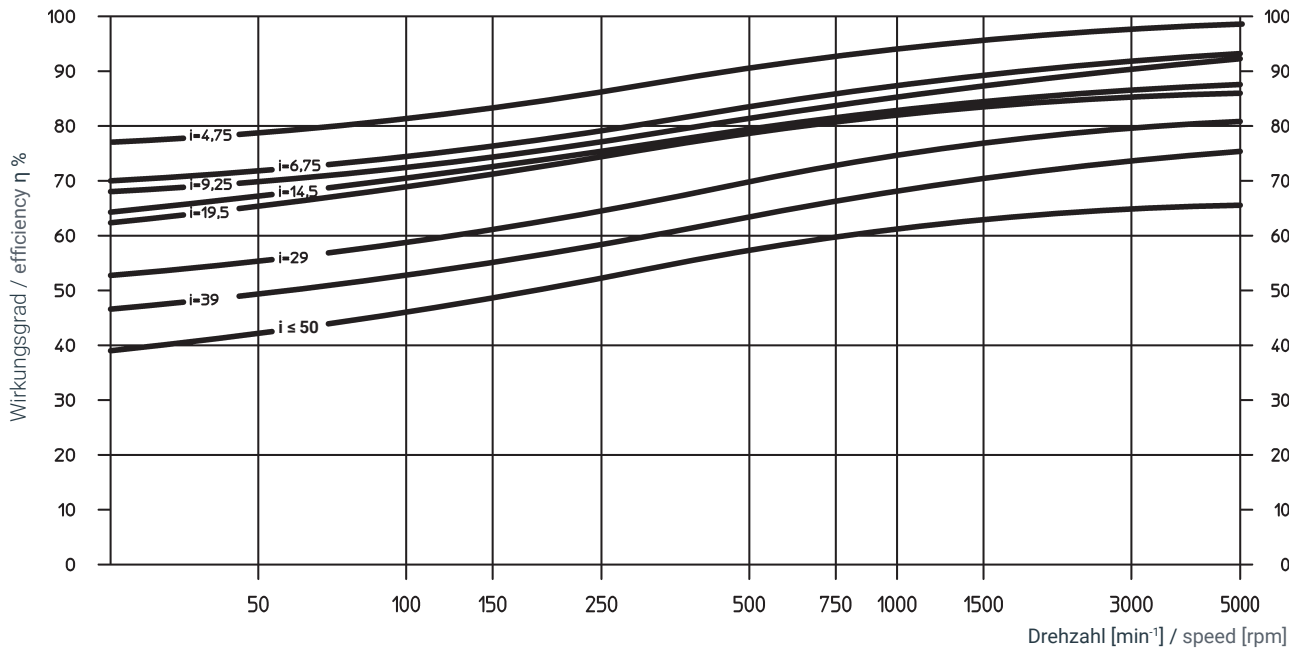
T_{2max} = static torque to avoid tooth fracture, T_1 = input torque in
 Nm, T_2 = output torque in Nm.

Bestell-Nr. Order code	a_0 (mm)	i	T_{2max}	Antriebsdrehzahl / Driving speed n_1 in min^{-1}												
				250		500		750		1000		1500		2000		
				T_1 (Nm)	T_2 (Nm)	T_1 (Nm)	T_2 (Nm)	T_1 (Nm)	T_2 (Nm)	T_1 (Nm)	T_2 (Nm)	T_1 (Nm)	T_2 (Nm)	T_1 (Nm)	T_2 (Nm)	
98 03 003 98 13 003	50	3,00*														
98 03 005 98 13 005		4,75	820	17,4	73	22,7	97	22,7	97	24,4	105	24,6	105	24,8	105	
98 03 007 98 13 007		6,75	600	10,8	63	14,1	84	14,8	88	15,7	94	17,1	103	17,1	103	
98 03 009 98 13 009		9,25	410	7,2	53	9,4	72	9,8	76	10,4	81	11,1	87	11,9	93	
98 03 015 98 13 015		14,50	520	5,5	64	7,1	85	7,5	90	8,0	97	8,7	105	8,9	107	
98 03 020 98 13 020		19,50	370	3,6	50	4,6	67	4,9	72	5,1	75	5,5	82	5,8	87	
98 03 029 98 13 029		29,00	450	2,9	54	3,7	72	3,9	78	4,0	82	4,4	90	4,7	95	
98 03 039 98 13 039		39,00	300	2,7	58	3,4	78	3,6	84	3,8	90	4,0	97	4,2	102	
98 03 050 98 13 050		50,00	220	2,3	47	2,8	63	2,8	66	2,9	70	3,1	75	3,3	80	
98 04 003 98 14 003	63	3,00*														
98 04 005 98 14 005		4,75	1500	56,3	244	58,4	255	61,8	270	61,9	270	58,7	255	56,1	242	
98 04 007 98 14 007		6,75	1120	32,3	194	41,9	255	44,2	270	44,2	270	41,8	255	39,9	242	
98 04 009 98 14 009		9,25	750	16,2	128	21,3	172	23,0	187	23,9	195	24,6	202	24,6	202	
98 04 015 98 14 015		14,50	900	16,7	198	20,3	247	22,1	270	22,1	270	22,1	270	21,7	265	
98 04 020 98 14 020		19,50	750	8,4	130	10,7	172	11,6	187	12,0	195	12,5	202	13,4	217	
98 04 029 98 14 029		29,00	970	10,3	206	12,6	262	13,6	285	14,6	307	15,7	330	15,2	317	
98 04 039 98 14 039		39,00	670	6,3	159	7,8	210	8,2	225	8,8	240	9,6	262	9,8	270	
98 04 052 98 14 052		52,00	450	3,7	106	4,5	142	4,9	157	5,3	172	5,7	187	6,1	200	
98 05 003 98 15 003	80	3,00*														
98 05 005 98 15 005		4,75	3000	154,3	680	142,3	630	128,9	570	122,2	540	112,5	495	107,3	470	
98 05 007 98 15 007		6,75	2100	97,8	603	101,3	630	91,6	570	86,8	540	79,8	495	76,1	470	
98 05 009 98 15 009		9,25	1650	56,3	465	66,2	555	66,1	555	64,3	540	59,0	495	56,2	470	
98 05 015 98 15 015		14,50	1950	52,4	646	53,9	675	53,7	675	50,1	630	44,1	555	41,3	517	
98 05 020 98 15 020		19,50	1500	32,9	530	33,7	555	36,3	600	36,2	600	32,6	540	31,4	520	
98 05 029 98 15 029		29,00	1800	34,4	747	35,0	780	36,8	825	35,4	795	32,7	735	31,3	700	
98 05 039 98 15 039		39,00	1270	22,5	617	22,7	645	24,0	690	25,6	735	25,0	720	23,9	685	
98 05 052 98 15 052		52,00	900	9,4	325	9,9	360	10,7	390	11,2	412	12,3	450	12,7	465	
98 06 005 98 16 005	100	4,75	4950	351,4	1564	295,9	1320	269,3	1200	253,6	1125	231,5	1027	220,6	975	
98 06 007 98 16 007		6,75	3450	190,8	1195	197,7	1245	178,6	1125	172,2	1080	157,9	990	152,0	950	
98 06 009 98 16 009		9,25	2850	141,4	1192	146,5	1245	132,2	1125	127,2	1080	116,6	990	112,2	950	
98 06 015 98 16 015		14,50	3070	105,1	1338	108,3	1395	102,3	1320	94,4	1215	83,9	1080	80,3	1030	
98 06 020 98 16 020		19,50	2700	77,8	1292	79,9	1350	77,0	1305	71,7	1215	63,7	1080	60,9	1030	
98 06 029 98 16 029		29,00	3450	73,0	1654	74,8	1725	69,2	1605	65,5	1515	55,2	1275	54,4	1250	
98 06 039 98 16 039		39,00	2470	52,8	1551	53,7	1620	51,0	1545	49,4	1500	44,5	1350	42,7	1290	
98 06 052 98 16 052		52,00	1650	31,1	1139	30,1	1140	32,2	1230	33,4	1275	30,8	1177	29,5	1125	

* auf Anfrage / on request

Antriebsdrehzahl / Driving speed n_1 in min^{-1}															
2500		3000		3500		4000		4500		5000		5500		6000	
T_1 (Nm)	T_2 (Nm)	T_1 (Nm)	T_2 (Nm)	T_1 (Nm)	T_2 (Nm)	T_1 (Nm)	T_2 (Nm)	T_1 (Nm)	T_2 (Nm)	T_1 (Nm)	T_2 (Nm)	T_1 (Nm)	T_2 (Nm)	T_1 (Nm)	T_2 (Nm)
25,0	105	25,2	105	24,5	101	23,7	97	23,2	94	22,7	91	21,4	85	20,4	80
17,2	103	17,3	103	16,9	100	16,5	97	16,1	94	15,7	91	14,9	86	14,1	81
12,6	99	13,3	105	13,3	105	13,4	105	13,0	101	12,6	97	11,9	92	11,4	87
9,1	110	9,3	112	9,4	112	9,4	112	9,5	112	9,6	112	9,1	106	8,7	100
6,1	92	6,5	97	6,5	97	6,5	97	6,5	97	6,6	97	6,2	91	5,9	86
4,9	100	5,2	105	5,2	105	5,3	105	5,1	101	5,0	97	4,7	91	4,5	86
4,4	107	4,6	112	4,6	112	4,6	112	4,6	112	4,7	112	4,5	105	4,3	100
3,4	85	3,6	90	3,6	90	3,6	90	3,6	90	3,6	90	3,7	93	3,8	95
53,4	230	50,8	217	49,3	210	47,8	202	44,4	186	41,3	172				
38,1	230	36,1	217	35,1	210	34,0	202	31,7	187	29,7	174	27,9	163		
24,6	202	24,7	202	24,0	196	23,4	189	21,9	176	20,7	165	19,6	156	18,6	147
21,4	260	21,1	255	20,6	248	20,1	240	18,7	222	17,6	207	16,6	194		
14,4	232	15,4	247	14,9	240	14,5	232	13,7	217	12,9	204	12,2	192	11,7	181
14,6	305	14,1	292	13,9	285	13,6	277	12,8	257	12,0	239	11,3	223		
10,2	277	10,5	285	10,5	285	10,7	285	10,0	266	9,5	249	9,0	234	8,6	221
6,5	212	6,9	225	7,2	233	7,4	240	7,2	232	6,9	218	6,6	205	6,3	194
102,2	445	96,8	420	88,4	381	79,9	343								
72,4	445	68,6	420	63,0	384	57,3	347	53,0	320	49,4	297				
53,5	445	50,7	420	46,8	386	42,8	352	39,8	326	37,3	303	35,0	283		
38,5	480	35,6	442	32,8	405	30,0	368	27,8	340	25,9	315				
30,3	500	29,2	480	27,1	442	24,9	404	23,1	374	21,7	349	20,4	326		
29,9	665	28,5	630	26,3	576	24,0	523	22,3	482						
22,8	650	21,7	615	20,1	566	18,5	517	17,3	478	16,3	445	15,3	417		
13,2	480	13,7	495	13,7	495	13,8	494	13,0	462	12,3	432	11,6	407		
209,5	922	198,4	870												
146,1	910	140,2	870	126,5	782	103,8	639								
107,9	910	103,5	870	94,3	789	78,3	654	79,9	663	74,5	616				
76,6	980	73,0	930	66,0	838	60,4	763								
58,2	980	55,5	930	50,6	845	46,6	775	43,2	715	0,8	663				
53,6	1225	52,8	1200	47,9	1081										
41,0	1230	39,2	1170	35,8	1061	29,9	881	30,6	896						
28,2	1072	26,9	1020	24,8	931	23,0	856	21,5	792	18,8	691				

Verzahnungswirkungsgrad für Servo-Schneckengetriebe bei treibender Schnecke und unter Volllast.
Gearing efficiency of servo worm gearboxes with driving worm and under full load.

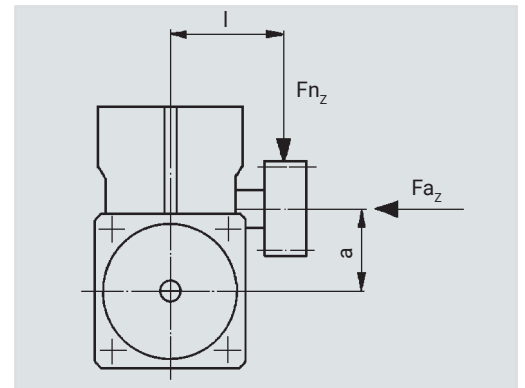


Zusatzbelastungen Abtrieb

Die Angaben sind Richtwerte. Aus der Verzahnung sich ergebende Werte sind zu berücksichtigen. Der Kraftangriff wurde auf Mitte Wellenzapfen angenommen. Treten neben hohen Radialkräften gleichzeitig zusätzliche Axialkräfte auf, bitten wir Sie, bei uns rückzufragen.

Additional loads on output drive

The data given are reference values. You should consider the values arising from the choice of the tooth system. It is assumed that the point of action of the force is the centre of the shaft. In cases where additional axial forces occur, over and above high transverse forces, please ask for advice.



Achsabstand Centre distance a (mm)	50		63		80		100			
	EN ISO	Klemm- verbind. Clamp Connect.	EN ISO	Klemm- verbind. Clamp Connect.	EN ISO	Klemm- verbind. Clamp Connect.	EN ISO	Klemm- verbind. Clamp Connect.		
Maße Mitte Gehäuse / Mitte Verzahnung Dimensions centre casing / centre teeth l (mm)	71	105	86	120	103	135	118	162		
Max. Zusatzbelastung Max. additional load										
radial F_{n_z} [N]	6800	4600	9600	7000	15300	11700	17800	13200		
radial F_{a_z} [N]	2700	2700	3800	3800	6000	6000	7500	7500		
Nur Axiallast ($F_n=0$) Only axial load	F_{a_z} [N]		5000		8000		15000		3500	

HP-Servo-Hochleistungsgetriebe $\leq 2'$

HP High-Performance Servo Gearboxes $\leq 2'$

Achsabstand 50 mm

Centre distance 50 mm

B-24 – B-25

Achsabstand 63 mm

Centre distance 63 mm

B-26 – B-27

Achsabstand 80 mm

Centre distance 80 mm

B-28 – B-29

Achsabstand 100 mm

Centre distance 100 mm

B-30 – B-31

Achsabstand 125 mm

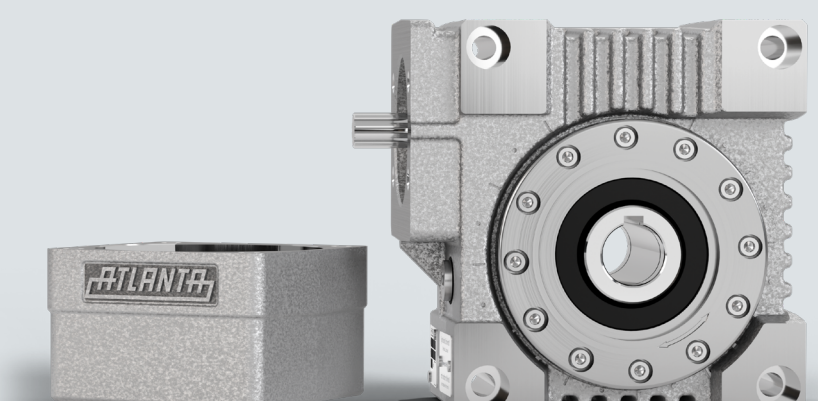
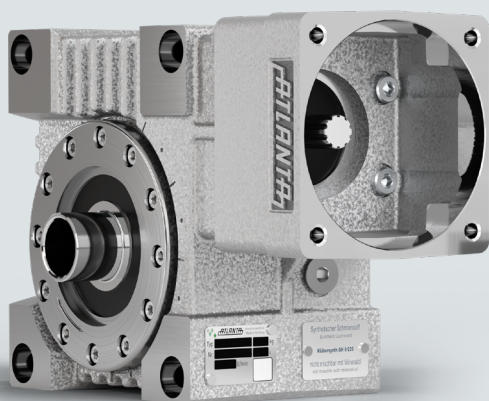
Centre distance 125 mm

B-32 – B-33

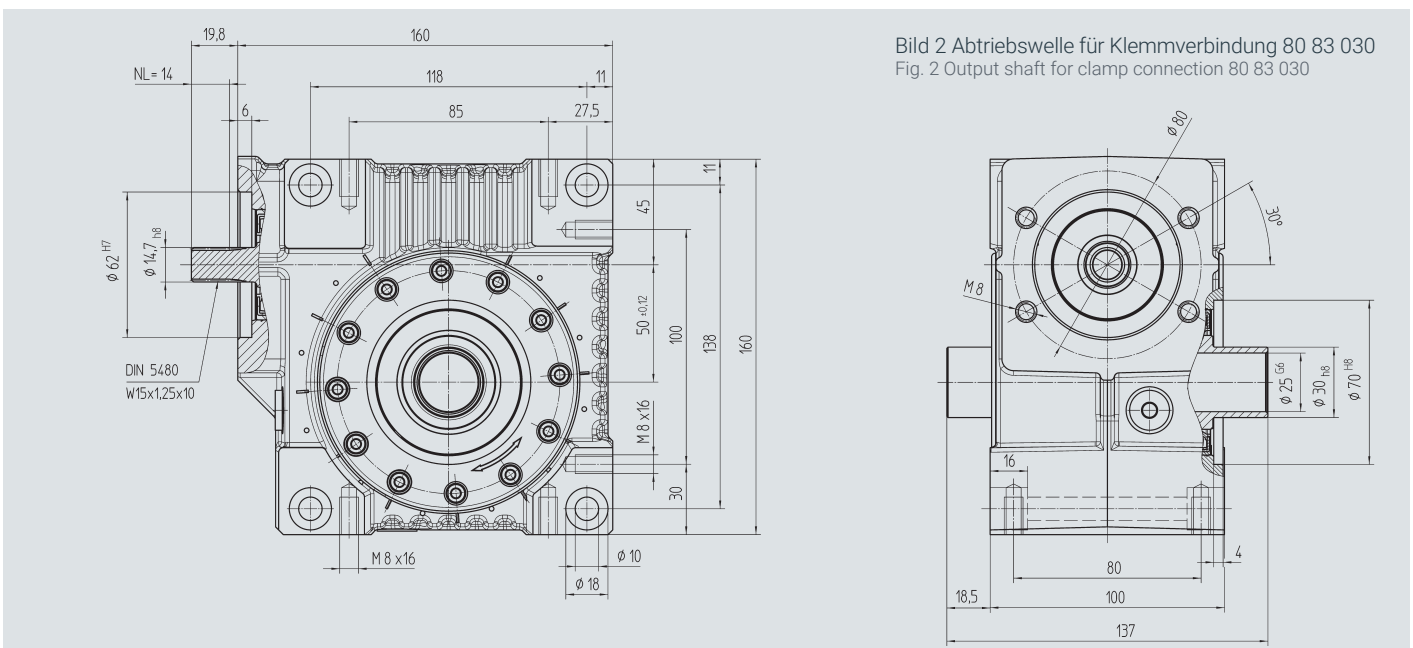
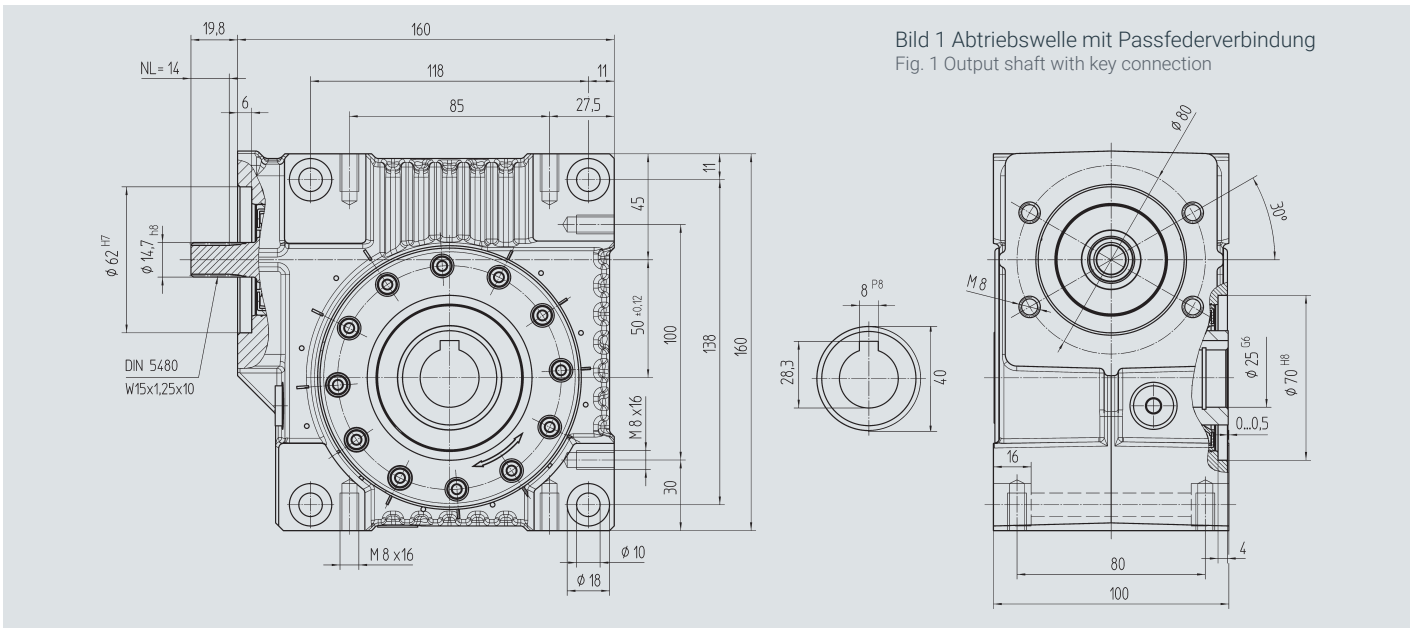
Auswahl- und Belastungstabellen

Selection and load tables

B-34 – B-36



Achsabstand / Centre distance $a_0 = 50 \text{ mm}$



Best.-Nr. / Order code Bild 1 / Fig. 1	Bild 2 / Fig. 2	Übersetzung i Ratio i	kg	$J_{red} 10^{-4} \text{ kg m}^2$
58 03 005	58 13 005	4,75	7,0	0,8280
58 03 007	58 13 007	6,75	7,0	0,4140
58 03 009	58 13 009	9,25	7,0	0,3490
58 03 015	58 13 015	14,50	7,0	0,2800
58 03 020	58 13 020	19,50	7,0	0,1960
58 03 029	58 13 029	29,00	7,0	0,2694
58 03 039	58 13 039	39,00	7,0	0,2310
58 03 050	58 13 050	50,00	7,0	0,2140

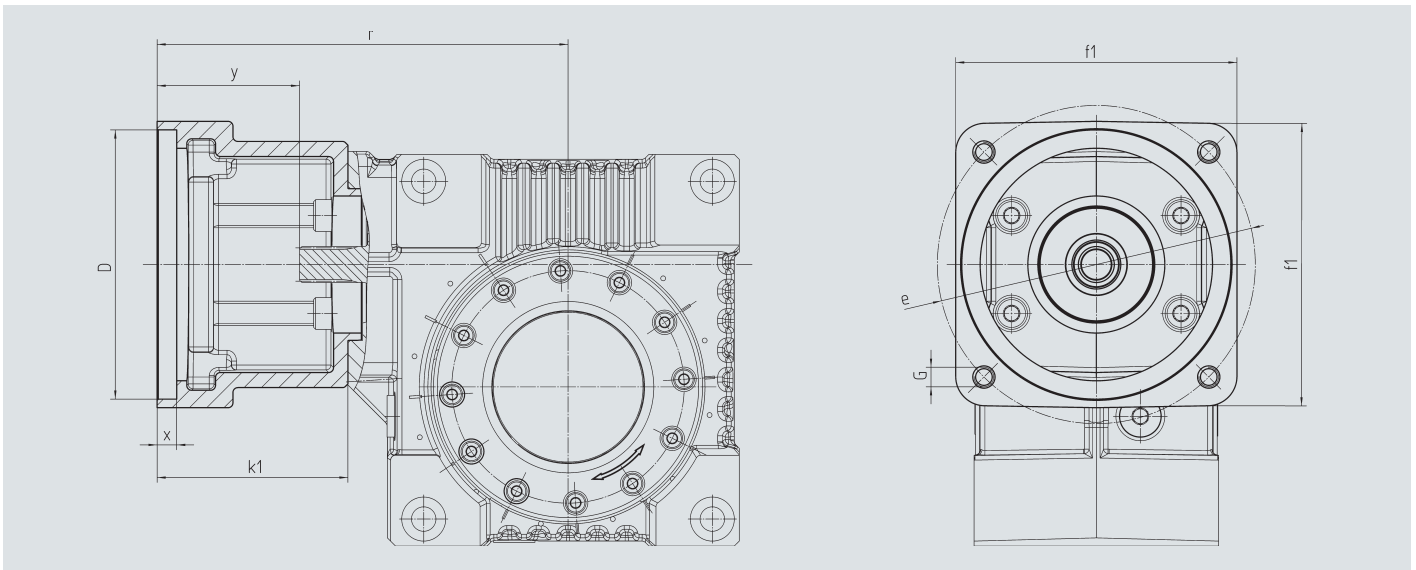
Mit lebensmitteleuglichem Öl
Bestell-Nr. 58 03 1xx / 58 13 1xx

With suitable oil for food
Order code 58 03 1xx / 58 13 1xx

In ATEX-Ausführung mit lebensmitteleuglichem Öl
Bestell-Nr. 58 03 2xx / 58 13 2xx

In ATEX-Version with suitable oil for food
Order code 58 03 2xx / 58 13 2xx

Motorflansch / Motor flange

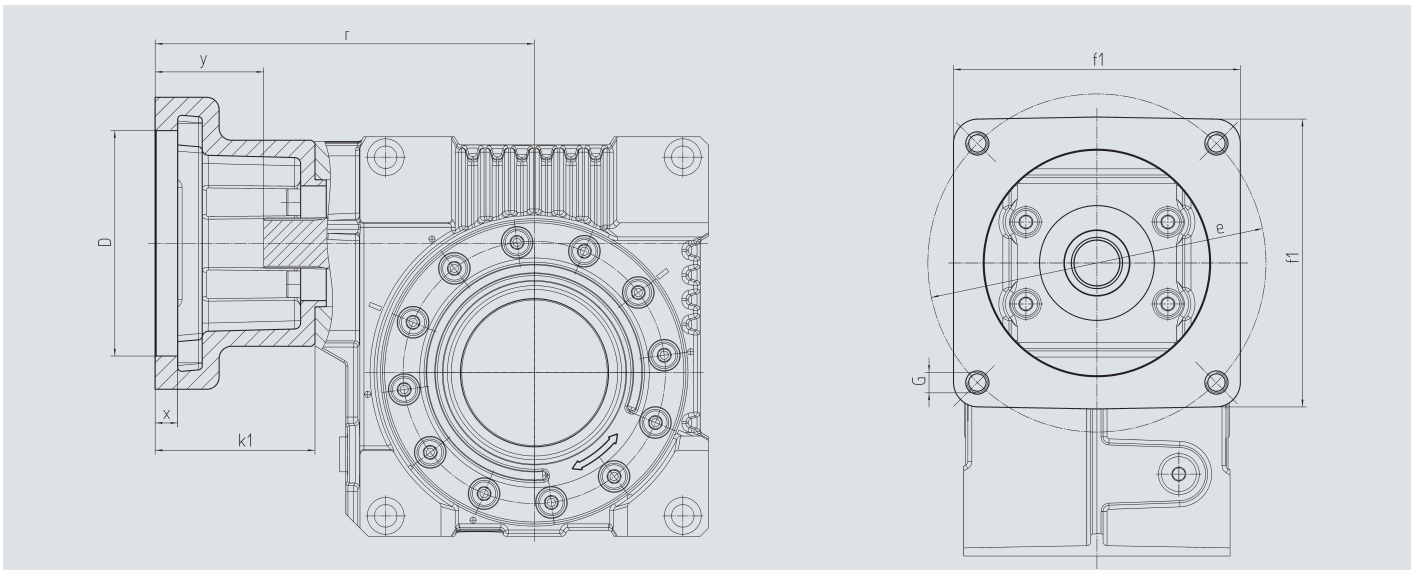


Achsabstand / Centre distance $a_0 = 50 \text{ mm}$

Bestell-Nr. Order code	D ^{G7}	k ₁	r	x	y	f ₁	e	G	kg
65 59 301	95,0	62	152	12,5	42	100	115	M8	0,60
65 59 302	50,0	62	152	10,0	42	100	70; 95; 115	M4; M6; M8	0,70
65 59 303	80,0	62	152	10,0	42	100	100	M6	0,65
65 59 304	95,0	78	168	10,0	58	115	130	M8	0,80
65 59 306	60,0	74	164	21,0	54	100	75; 90; 115	M5; M5; M8	0,90
65 59 307	70,0	70	160	21,0	50	100	90; 115	M6; M8	0,80
65 59 401	95,0	73	163	8,0	53	100	115	M8	0,75
65 59 402	110,0	78	168	8,0	58	115	130	M8	0,80
65 59 403	95,0	73	163	12,0	53	115	130	M8	0,75
65 59 404	110,0	73	163	12,0	53	115	130	M8	0,70
65 59 405	95,0	78	168	11,0	58	140	165	M10	1,20
65 59 406	110,0	78	168	11,0	58	140	165	M10	1,15
65 59 407	130,0	78	168	11,0	58	140	165	M10	1,00
65 59 409	130,0	98	188	14,0	78	140	165	M10	1,10
65 59 410	110,0	74	164	8,0	54	120	145	M8	1,00
65 59 411	110,0	84	174	8,0	64	120	145	M8	1,20
65 59 412	114,3	105	195	8,0	85	180	200	M12	3,70
65 59 413	114,3	139	229	8,0	119	180	200	M12	3,35
65 59 414	114,3	91	181	8,0	71	180	200	M12	2,65
65 59 415	110,0	89	179	8,0	69	120	145	M8	1,30

Bestellung besteht aus Grundgetriebe 58 03 0xx / 58 13 0xx und Flansch 65 59 3xx bzw. 4xx.
 The order should contain gearbox 58 03 0xx / 58 13 0xx and flange 65 59 3xx or 4xx.

Motorflansch / Motor flange

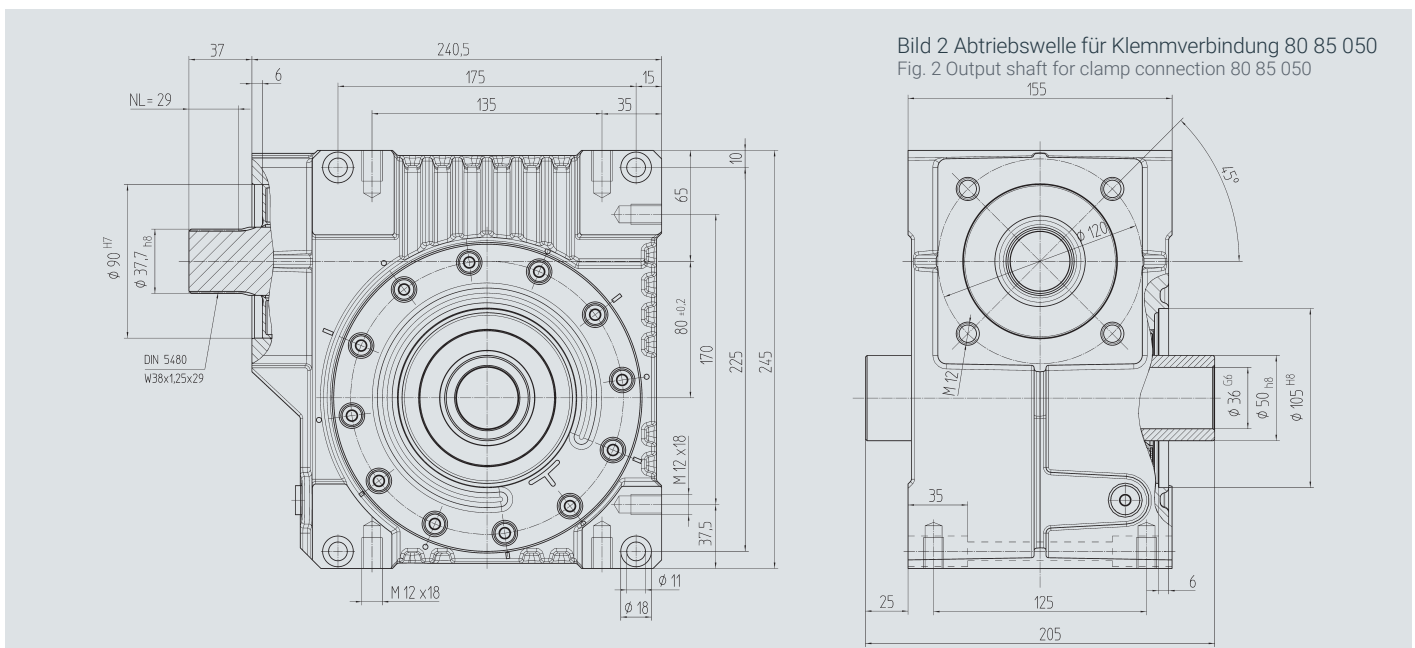
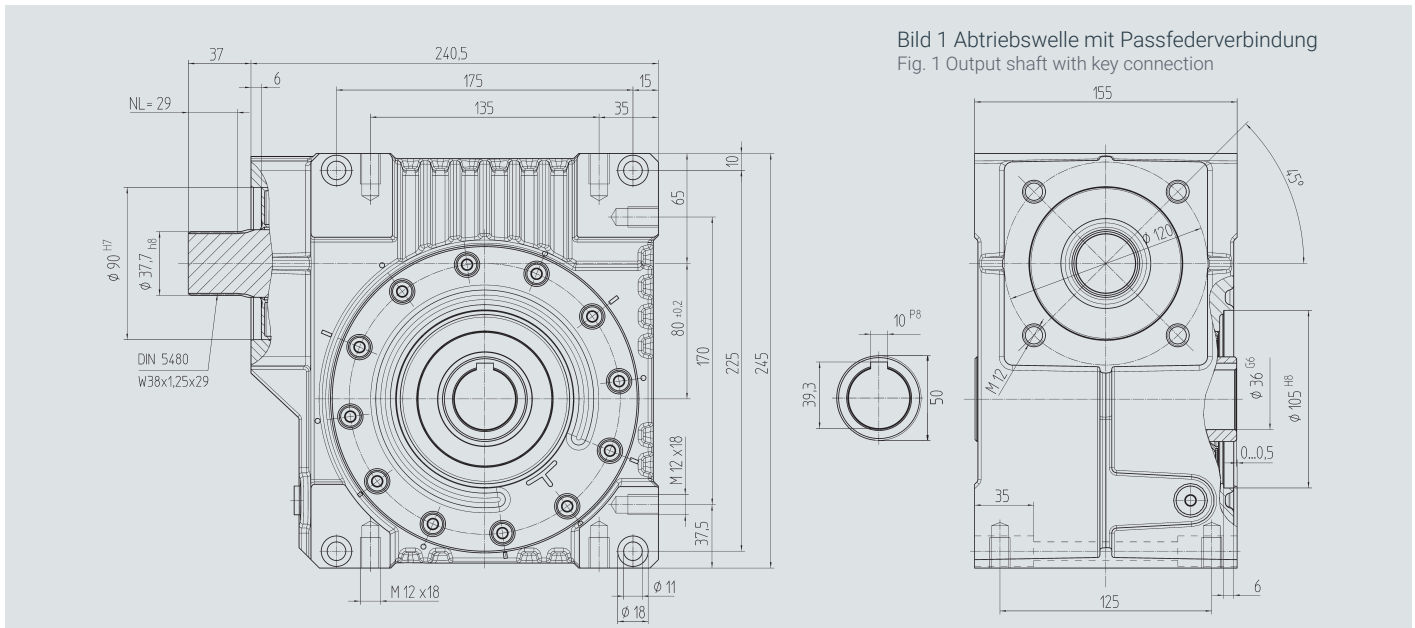


Achsabstand / Centre distance $a_0 = 63 \text{ mm}$

Bestell-Nr. Order code	D ^{G7}	k ₁	r	x	y	f ₁	e	G	kg
65 59 301	95,0	62	169	12,5	37	100	115	M8	0,60
65 59 302	50,0	62	169	10,0	37	100	70; 95; 115	M4; M6; M8	0,70
65 59 303	80,0	62	169	10,0	37	100	100	M6	0,65
65 59 304	95,0	78	185	10,0	53	115	130	M8	0,80
65 59 306	60,0	74	181	21,0	49	100	75; 90; 115	M5; M5; M8	0,90
65 59 307	70,0	70	177	21,0	45	100	90; 115	M6; M8	0,80
65 59 401	95,0	73	180	8,0	48	100	115	M8	0,75
65 59 402	110,0	78	185	8,0	53	115	130	M8	0,80
65 59 403	95,0	73	180	12,0	48	115	130	M8	0,75
65 59 404	110,0	73	180	12,0	48	115	130	M8	0,70
65 59 405	95,0	78	185	11,0	53	140	165	M10	1,20
65 59 406	110,0	78	185	11,0	53	140	165	M10	1,15
65 59 407	130,0	78	185	11,0	53	140	165	M10	1,00
65 59 409	130,0	98	205	14,0	73	140	165	M10	1,10
65 59 410	110,0	74	181	8,0	49	120	145	M8	1,00
65 59 411	110,0	84	191	8,0	59	120	145	M8	1,20
65 59 412	114,3	105	212	8,0	80	180	200	M12	3,70
65 59 413	114,3	139	246	8,0	114	180	200	M12	3,35
65 59 414	114,3	91	198	8,0	66	180	200	M12	2,65
65 59 415	110,0	89	196	8,0	64	120	145	M8	1,30

Bestellung besteht aus Grundgetriebe 58 04 0xx / 58 14 0xx und Flansch 65 59 3xx bzw. 4xx.
 The order should contain gearbox 58 04 0xx / 58 14 0xx and flange 65 59 3xx or 4xx.

Achsabstand / Centre distance $a_0 = 80 \text{ mm}$



Best.-Nr. / Order code Bild 1 / Fig. 1	Bild 2 / Fig. 2	Übersetzung i Ratio i	 kg	$J_{red} 10^{-4} \text{ kg m}^2$
58 05 005	58 15 005	4,75	22,0	9,6180
58 05 007	58 15 007	6,75	22,0	6,0910
58 05 009	58 15 009	9,25	22,0	4,7650
58 05 015	58 15 015	14,50	22,0	5,3080
58 05 020	58 15 020	19,50	22,0	3,9350
58 05 029	58 15 029	29,00	22,0	4,0500
58 05 039	58 15 039	39,00	22,0	4,1800
58 05 052	58 15 052	52,00	22,0	3,7140

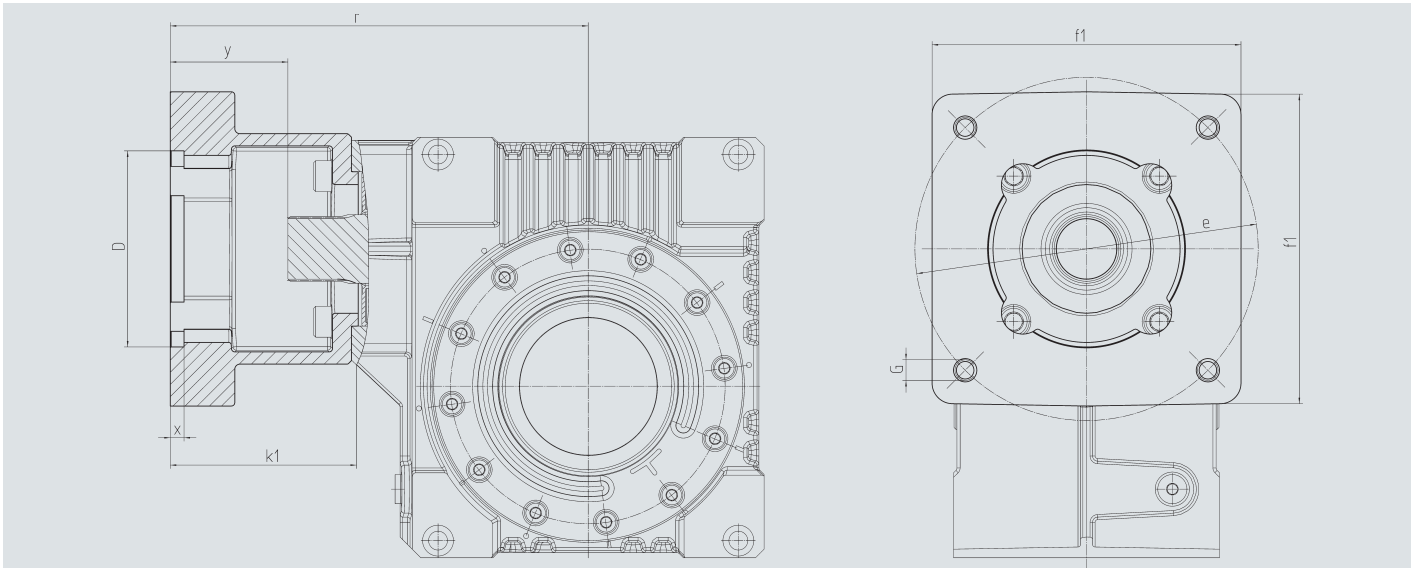
Mit lebensmitteltauglichem Öl
Bestell-Nr. 58 05 1xx / 58 15 1xx

With suitable oil for food
Order code 58 05 1xx / 58 15 1xx

In ATEX-Ausführung mit lebensmitteltauglichem Öl
Bestell-Nr. 58 05 2xx / 58 15 2xx

In ATEX-Version with suitable oil for food
Order code 58 05 2xx / 58 15 2xx

Motorflansch / Motor flange

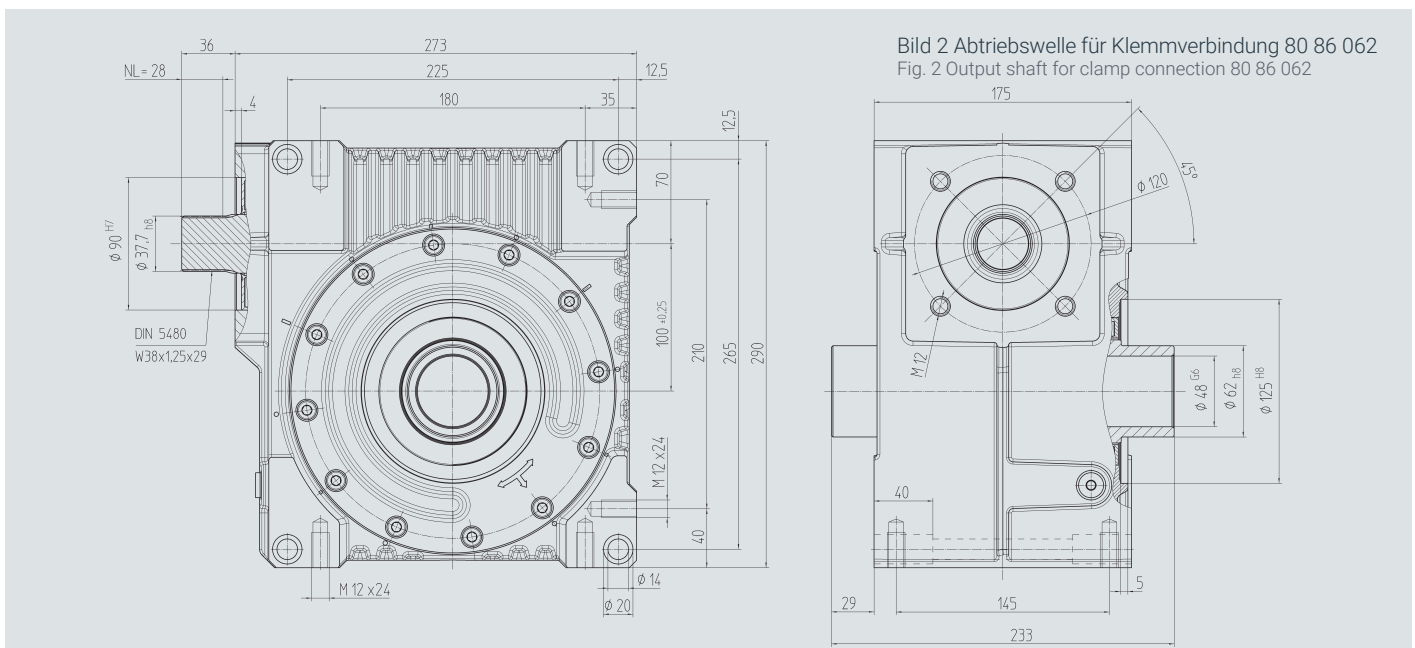
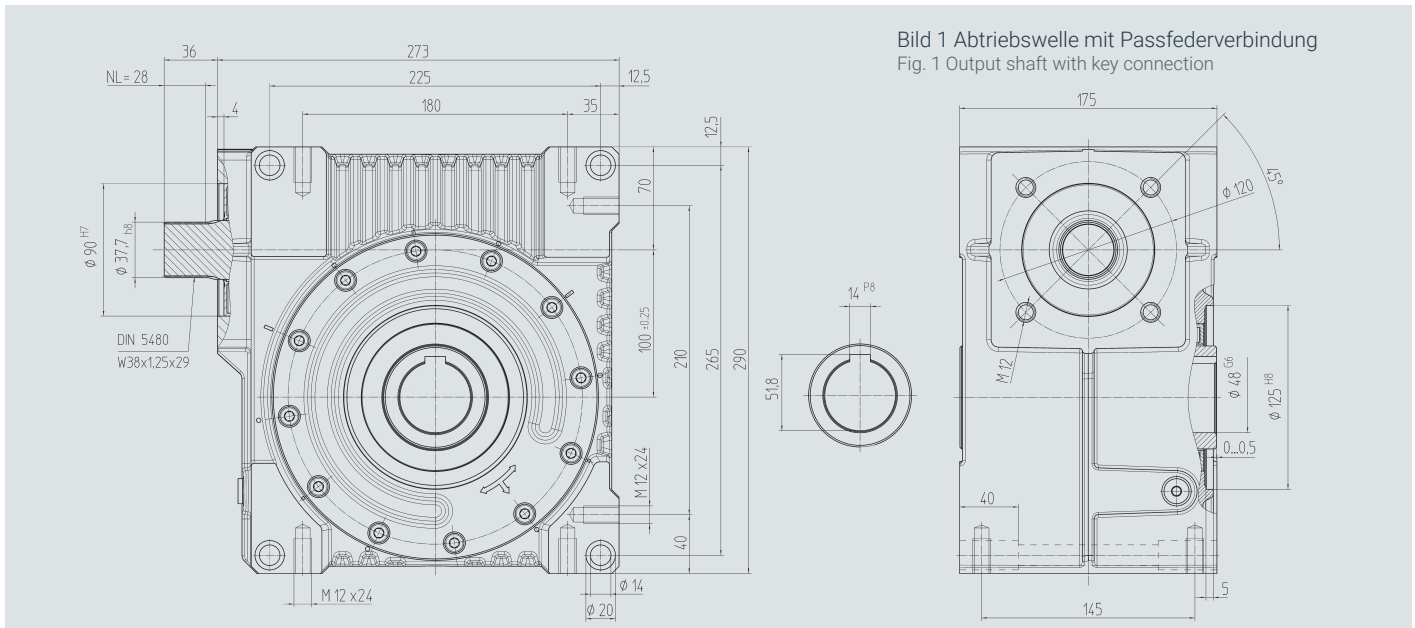


Achsabstand / Centre distance $a_0 = 80 \text{ mm}$

Bestell-Nr. Order code	D ^{G7}	k ₁	r	x	y	f ₁	e	G	kg
65 59 501	110,0	92,0	230,0	8,0	55,0	140	165	M10	2,00
65 59 502	130,0	92,0	230,0	8,0	55,0	140	165	M10	1,90
65 59 503	180,0	122,0	260,0	8,0	85,0	192	215	M12	3,40
65 59 504	180,0	127,0	265,0	8,0	90,0	192	215	M12	3,80
65 59 505	180,0	112,0	250,0	10,0	75,0	192	215	M12	2,70
65 59 506	130,0	112,0	250,0	10,0	75,0	192	215	M12	3,00
65 59 507	130,0	112,0	250,0	10,0	75,0	140	165	M10	2,50
65 59 508	110,0	90,0	228,0	8,0	53,0	140	145	M8	2,00
65 59 509	110,0	108,5	246,5	8,0	71,5	140	145	M8	2,50
65 59 510	114,3	129,5	267,5	8,0	92,5	180	200	M12	5,00
65 59 511	114,3	163,5	301,5	8,0	126,5	180	200	M12	4,20
65 59 512	114,3	105,5	243,5	8,0	68,5	180	200	M12	3,50
65 59 513	110,0	113,5	251,5	8,0	76,5	140	145	M8	2,70

Bestellung besteht aus Grundgetriebe 58 05 0xx / 58 15 0xx und Flansch 65 59 5xx
 The order should contain gearbox 58 05 0xx / 58 15 0xx and flange 65 59 5xx

Achsabstand / Centre distance $a_0 = 100$ mm



Best.-Nr. / Order code Bild 1 / Fig. 1	Bild 2 / Fig. 2	Übersetzung i Ratio i		J_{red} 10 ⁻⁴ kg m ²
58 06 005	58 16 005	4,75	37,0	22,9320
58 06 007	58 16 007	6,75	37,0	12,8835
58 06 009	58 16 009	9,25	37,0	8,0975
58 06 015	58 16 015	14,50	37,0	7,2190
58 06 020	58 16 020	19,50	37,0	5,4030
58 06 029	58 16 029	29,00	37,0	4,7207
58 06 039	58 16 039	39,00	37,0	8,4300
58 06 052	58 16 052	52,00	37,0	9,7400

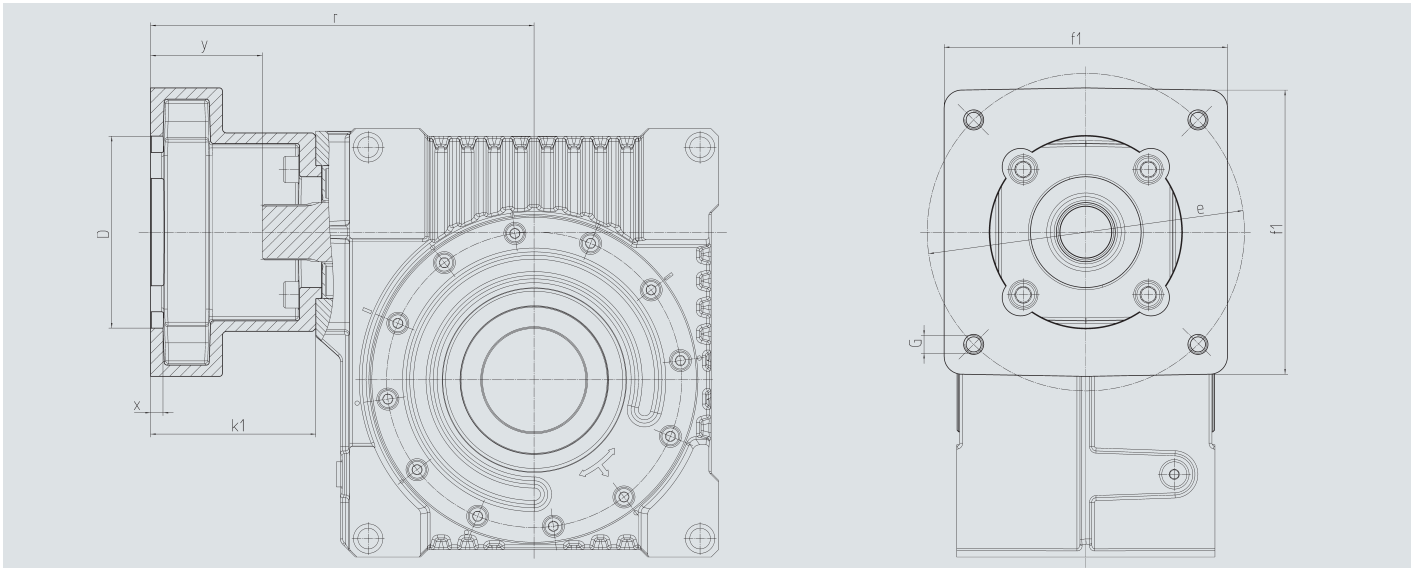
Mit lebensmitteleuglichem Öl
Bestell-Nr. 58 06 1xx / 58 16 1xx

With suitable oil for food
Order code 58 06 1xx / 58 16 1xx

In ATEX-Ausführung mit lebensmitteleuglichem Öl
Bestell-Nr. 58 06 2xx / 58 16 2xx

In ATEX-Version with suitable oil for food
Order code 58 06 2xx / 58 16 2xx

Motorflansch / Motor flange

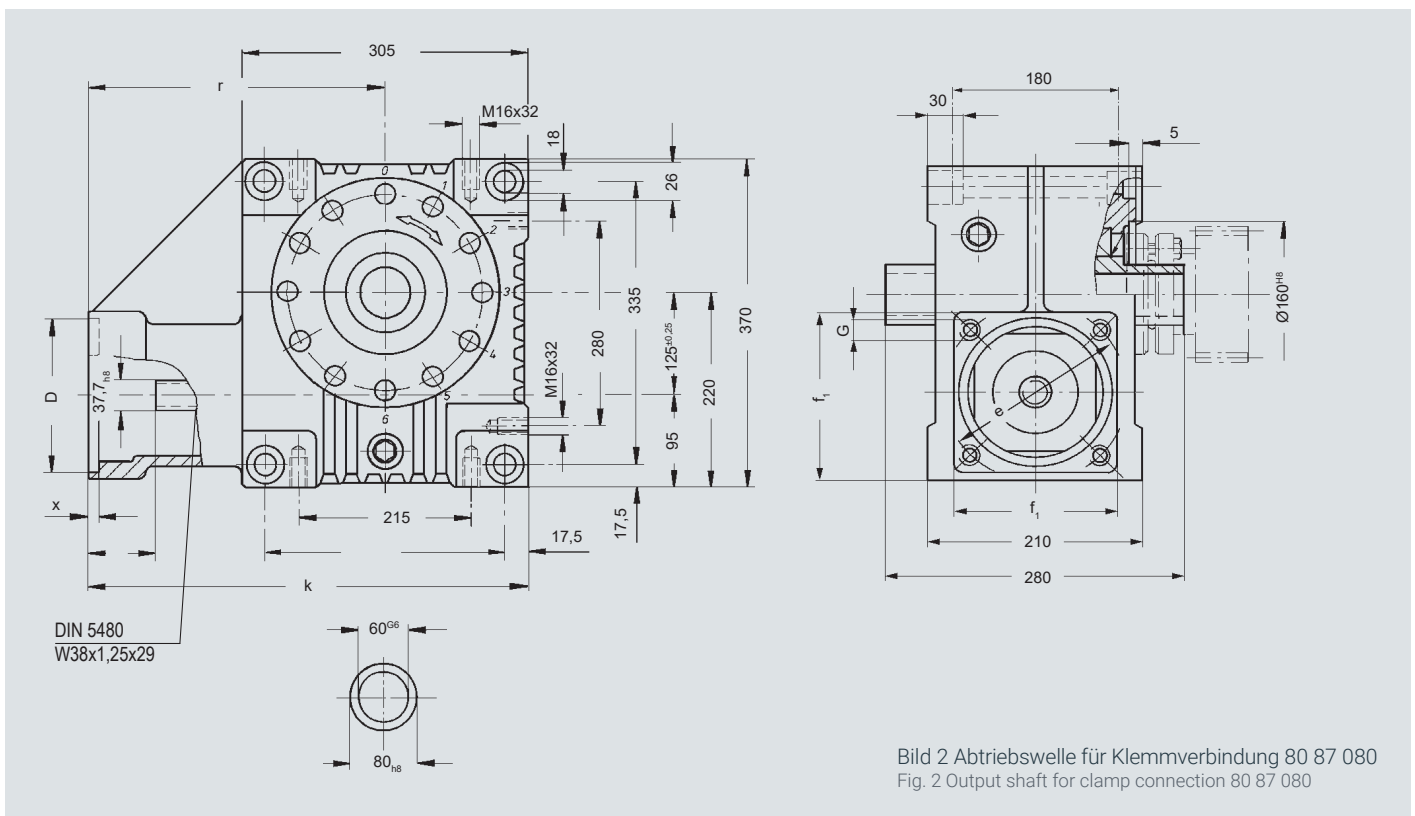
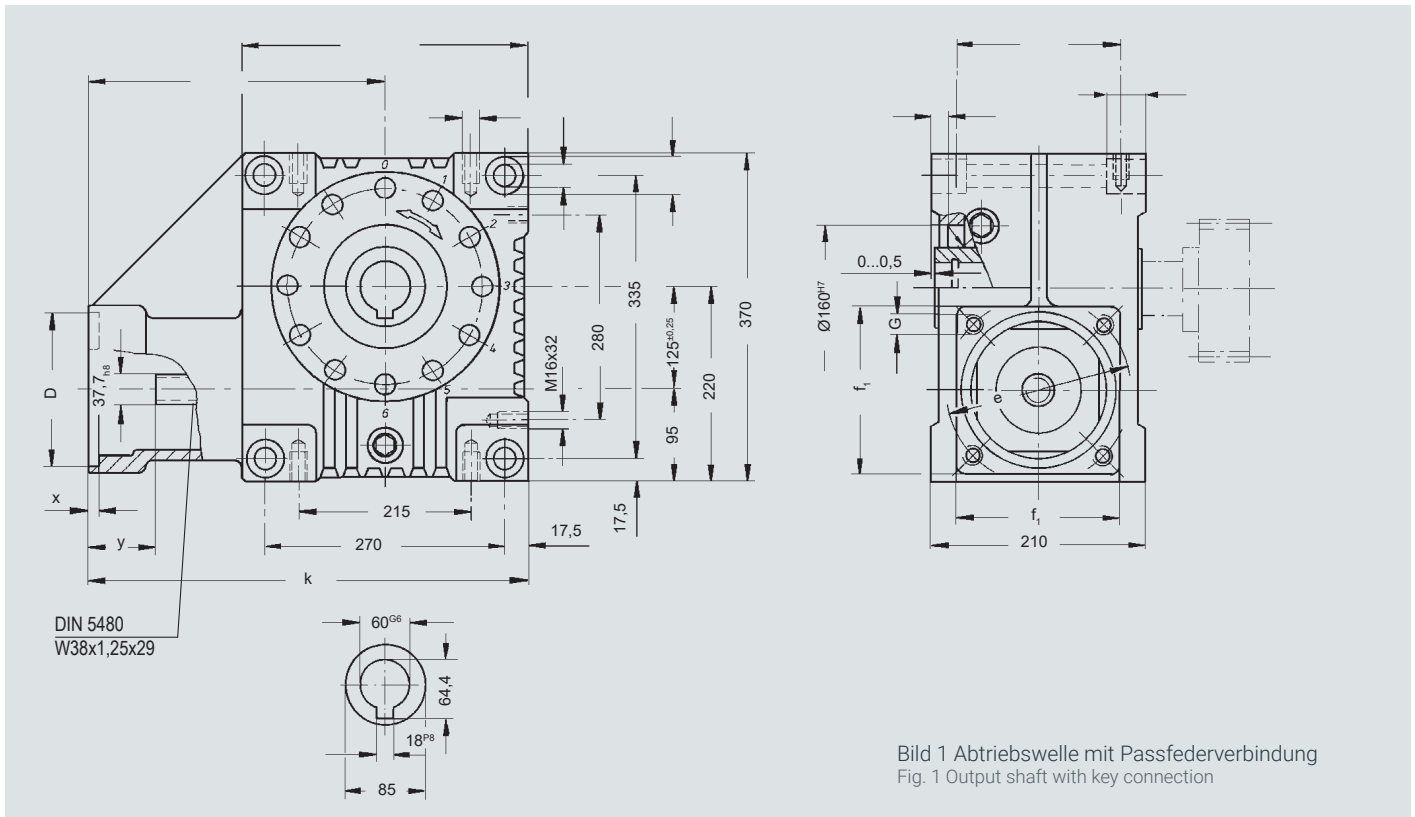


Achsabstand / Centre distance $a_0 = 100$ mm


Bestell-Nr. Order code	D ^{G7}	k ₁	r	x	y	f ₁	e	G	kg
65 59 501	110,0	92,0	240,0	8,0	55,0	140	165	M10	2,00
65 59 502	130,0	92,0	240,0	8,0	55,0	140	165	M10	1,90
65 59 503	180,0	122,0	270,0	8,0	85,0	192	215	M12	3,40
65 59 504	180,0	127,0	275,0	8,0	90,0	192	215	M12	3,80
65 59 505	180,0	112,0	260,0	10,0	75,0	192	215	M12	2,70
65 59 506	130,0	112,0	260,0	10,0	75,0	192	215	M12	3,00
65 59 507	130,0	112,0	260,0	10,0	75,0	140	165	M10	2,50
65 59 508	110,0	90,0	238,0	8,0	53,0	140	145	M8	2,00
65 59 509	110,0	108,5	256,5	8,0	71,5	140	145	M8	2,50
65 59 510	114,3	129,5	277,5	8,0	92,5	180	200	M12	5,00
65 59 511	114,3	163,5	311,5	8,0	126,5	180	200	M12	4,20
65 59 512	114,3	105,5	253,5	8,0	68,5	180	200	M12	3,50
65 59 513	110,0	113,5	261,5	8,0	76,5	140	145	M8	2,70

Bestellung besteht aus Grundgetriebe 58 06 0xx / 58 16 0xx und Flansch 65 59 5xx
 The order should contain gearbox 58 06 0xx / 58 16 0xx and flange 65 59 5xx

Achsabstand / Centre distance $a_0 = 125 \text{ mm}$



Achsabstand / Centre distance $a_0 = 125 \text{ mm}$

Bestell-Nr. / Order code		Übersetzung i		D ⁶⁷	k	r	x	y	f ₁	e	G		J _{red} 10 ⁻⁴ kg m ²
Bild / Fig. 1	Bild / Fig. 2	Ratio i											
58 47 007	58 87 007	6,75											35,9192
58 47 009	58 87 009	9,25											23,3256
58 47 015	58 87 015	14,50											25,5742
58 47 020	58 87 020	19,50	180	468	315,5	6	75	200	215	M12	68		16,4748
58 47 029	58 87 029	29,00											23,4384
58 47 039	58 87 039	39,00											15,3588
58 47 052	58 87 052	52,00											11,2943
58 47 107	58 87 107	6,75											35,9192
58 47 109	58 87 109	9,25											23,3256
58 47 115	58 87 115	14,50											25,5742
58 47 120	58 87 120	19,50	180	484	331,5	6	91	200	215	M12	68		16,4748
58 47 129	58 87 129	29,00											23,4384
58 47 139	58 87 139	39,00											15,3588
58 47 152	58 87 152	52,00											11,2943

andere Achsabstände und Übersetzungen auf Anfrage / other centre distances and ratios on request.

Tabellenwerte basieren auf der Verschleiß- bzw. Flankengrenzleistung bei 12 000 h Vollast und dem Einsatz im Servo-Betrieb. Vergleichen Sie hierzu unsere Betriebs- und Wartungsanleitung im Internet unter www.atlantagmbh.de. Bei Vollast-Dauerbetrieb muss u.U. die Temperatur-Grenzleistung berücksichtigt werden! (Gegebenenfalls bitte Rücksprache)
T_{2max} = statisches Drehmoment gegen Zahnbruch, T₁ = Antriebsmoment in Nm, T₂ = Abtriebsmoment in Nm.

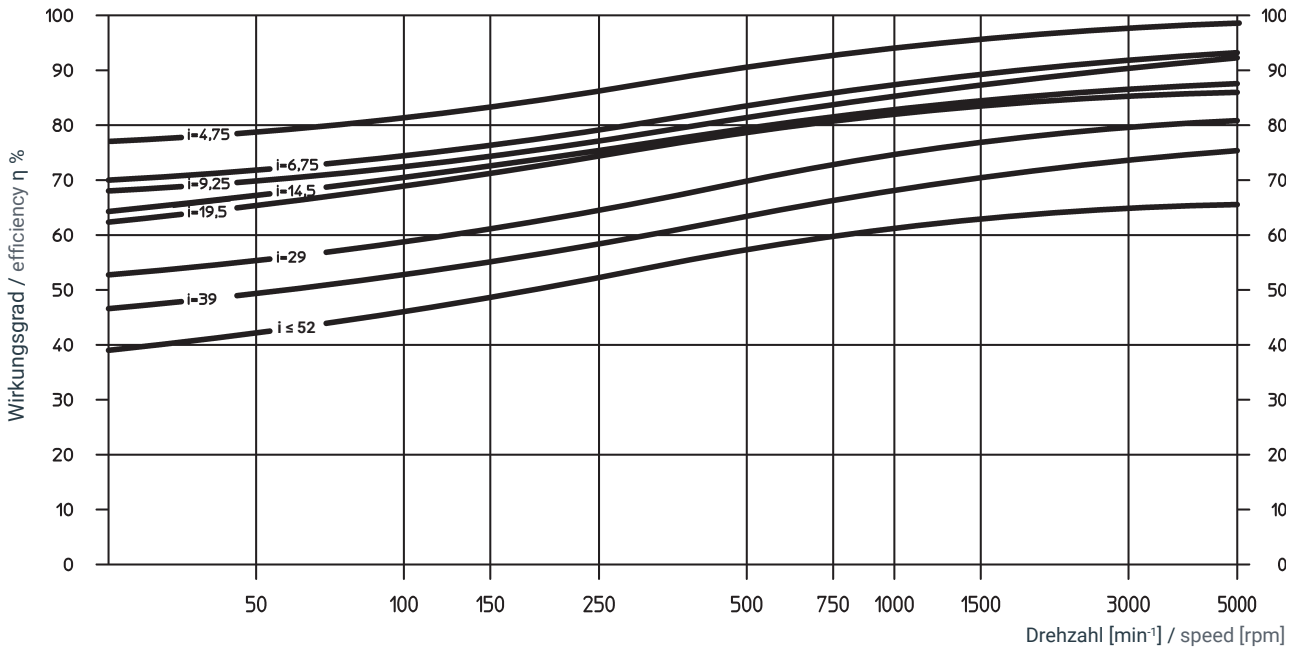
The values in the tables are based upon wear or maximum flank load at 12,000 h full load and on servo-operation. Please see here for also our manual on the internet page www.atlantagmbh.de. With continuous full-load operation it may be necessary to consider temperature limits! (Please ask us, if in doubt.)
T_{2max} = static torque to avoid tooth fracture, T₁ = input torque in Nm, T₂ = output torque in Nm.

Bestell-Nr. Order code	a ₀ (mm)	i	T _{2max}	Antriebsdrehzahl / Driving speed n ₁ in min ⁻¹											
				250		500		750		1000		1500		2000	
				T ₁ (Nm)	T ₂ (Nm)	T ₁ (Nm)	T ₂ (Nm)	T ₁ (Nm)	T ₂ (Nm)	T ₁ (Nm)	T ₂ (Nm)	T ₁ (Nm)	T ₂ (Nm)	T ₁ (Nm)	T ₂ (Nm)
58 03 003 58 13 003	50	3,00*													
58 03 005 58 13 005		4,75	550	11,6	48	15,1	65	15,1	65	16,3	70	16,4	70	16,5	70
58 03 007 58 13 007		6,75	400	7,2	42	9,4	56	9,9	59	10,5	63	11,4	69	11,4	69
58 03 009 58 13 009		9,25	275	4,8	35	6,3	48	6,5	51	6,9	54	7,4	58	7,9	62
58 03 015 58 13 015		14,50	350	3,7	42	4,8	57	5,0	60	5,3	65	5,8	70	5,9	72
58 03 020 58 13 020		19,50	250	2,4	33	3,1	45	3,3	48	3,4	50	3,7	55	3,9	58
58 03 029 58 13 029		29,00	300	1,9	36	2,4	48	2,6	52	2,7	55	2,9	60	3,1	63
58 03 039 58 13 039		39,00	200	1,8	39	2,3	52	2,4	56	2,5	60	2,7	65	2,8	68
58 03 050 58 13 050		50,00	150	1,5	31	1,9	42	1,9	44	2,0	47	2,1	50	2,2	53
58 04 003 58 14 003	63	3,00*													
58 04 005 58 14 005		4,75	1000	37,6	163	38,9	170	41,2	180	41,3	180	39,2	170	37,4	162
58 04 007 58 14 007		6,75	750	21,5	129	27,9	170	29,4	180	29,4	180	27,9	170	26,6	162
58 04 009 58 14 009		9,25	500	10,8	85	14,2	115	15,3	125	15,9	130	16,4	135	16,4	135
58 04 015 58 14 015		14,50	600	11,1	132	13,6	165	14,7	180	14,7	180	14,7	180	14,5	177
58 04 020 58 14 020		19,50	500	5,6	87	7,2	115	7,7	125	8,0	130	8,3	135	9,0	145
58 04 029 58 14 029		29,00	650	6,9	137	8,4	175	9,1	190	9,7	205	10,5	220	10,1	212
58 04 039 58 14 039		39,00	450	4,2	106	5,2	140	5,5	150	5,8	160	6,4	175	6,6	180
58 04 052 58 14 052		52,00	300	2,4	71	3,0	95	3,3	105	3,5	115	3,8	125	4,0	133
58 05 003 58 15 003	80	3,00*													
58 05 005 58 15 005		4,75	2000	102,9	453	94,9	420	85,9	380	81,5	360	75,0	330	71,5	313
58 05 007 58 15 007		6,75	1400	65,2	402	67,6	420	61,1	380	57,8	360	53,2	330	50,7	313
58 05 009 58 15 009		9,25	1100	37,5	310	44,2	370	44,1	370	42,9	360	39,3	330	37,5	313
58 05 015 58 15 015		14,50	1300	34,9	431	35,9	450	35,8	450	33,4	420	29,4	370	27,5	345
58 05 020 58 15 020		19,50	1000	21,9	353	22,5	370	24,2	400	24,1	400	21,7	360	20,9	347
58 05 029 58 15 029		29,00	1200	22,9	498	23,3	520	24,5	550	23,6	530	21,8	490	20,8	467
58 05 039 58 15 039		39,00	850	15,0	412	15,1	430	16,0	460	17,0	490	16,7	480	15,9	457
58 05 052 58 15 052		52,00	600	6,3	216	6,6	240	7,1	260	7,5	275	8,2	300	8,5	310
58 06 005 58 16 005	100	4,75	3300	234,2	1043	197,3	880	179,6	800	169,1	750	154,3	685	147,1	650
58 06 007 58 16 007		6,75	2300	127,2	797	131,8	830	119,1	750	114,8	720	105,3	660	101,3	633
58 06 009 58 16 009		9,25	1900	94,3	794	97,6	830	88,1	750	84,8	720	77,7	660	74,8	633
58 06 015 58 16 015		14,50	2050	70,0	892	72,2	930	68,2	880	62,9	810	55,9	720	53,5	687
58 06 020 58 16 020		19,50	1800	51,8	861	53,3	900	51,3	870	47,8	810	42,5	720	40,6	687
58 06 029 58 16 029		29,00	2300	48,7	1103	49,9	1150	46,1	1070	43,7	1010	36,8	850	36,2	833
58 06 039 58 16 039		39,00	1650	35,2	1034	35,8	1080	34,0	1030	33,0	1000	29,7	900	28,5	860
58 06 052 58 16 052		52,00	1100	20,7	759	20,0	760	21,5	820	22,3	850	20,6	785	19,7	750
58 47_07 58 87_07	125	4,75	6450	287,3	1815	260,3	1650	236,7	1500	221,1	1400	206,0	1300	198,7	1250
58 47_09 58 87_09		9,25	4400	179,3	1534	186,0	1600	168,4	1450	156,9	1350	139,8	1200	134,3	1150
58 47_15 58 87_15		14,50	5850	145,3	1874	138,7	1800	127,0	1650	134,8	1750	115,8	1500	111,1	1433
58 47_20 58 87_20		19,50	3900	106,5	1825	101,1	1750	92,2	1600	86,3	1500	80,8	1400	77,1	1333
58 47_29 58 87_29		29,00	5700	98,0	2290	93,0	2200	86,4	2050	82,2	1950	76,3	1800	73,0	1717
58 47_39 58 87_39		39,00	3800	71,6	2190	67,5	2100	62,4	1950	59,2	1850	54,6	1700	52,7	1633
58 47_52 58 87_52		52,00	2500	46,2	1801	45,0	1800	42,3	1700	39,8	1600	37,4	1500	35,8	1433

* auf Anfrage / on request

2500		3000		3500		4000		4500		5000		5500		6000																	
																Antriebsdrehzahl / Driving speed n ₁ in min ⁻¹															
																T ₁ (Nm)	T ₂ (Nm)	T ₁ (Nm)	T ₂ (Nm)	T ₁ (Nm)	T ₂ (Nm)	T ₁ (Nm)	T ₂ (Nm)	T ₁ (Nm)	T ₂ (Nm)	T ₁ (Nm)	T ₂ (Nm)	T ₁ (Nm)	T ₂ (Nm)	T ₁ (Nm)	T ₂ (Nm)
25,0	70	16,8	70	16,3	67	15,8	65	15,5	63	15,1	61	14,3	57	13,6	53																
17,2	69	11,6	69	11,3	67	11,0	65	10,7	63	10,5	61	9,9	57	9,4	54																
12,6	66	8,9	70	8,9	70	8,9	70	8,7	67	8,4	65	8,0	61	7,6	58																
9,1	73	6,2	75	6,2	75	6,3	75	6,3	75	6,4	75	6,1	70	5,8	67																
6,1	61	4,3	65	4,3	65	4,3	65	4,3	65	4,4	65	4,2	61	4,0	58																
4,9	67	3,5	70	3,5	70	3,5	70	3,4	67	3,3	65	3,2	61	3,0	57																
4,4	71	3,1	75	3,1	75	3,1	75	3,1	75	3,1	75	3,0	70	2,9	66																
3,4	57	2,4	60	2,4	60	2,4	60	2,4	60	2,4	60	2,5	62	2,5	64																
53,4	153	34,0	145	32,9	140	31,9	135	29,6	124	27,5	115																				
38,1	153	24,1	145	23,4	140	22,7	135	21,1	125	19,8	116	18,6	109																		
24,6	135	16,5	135	16,0	130	15,6	126	14,6	117	13,8	110	13,0	104	12,4	98																
21,4	173	14,1	170	13,7	165	13,4	160	12,5	148	11,7	138	11,1	130																		
14,4	155	10,3	165	9,9	160	9,7	155	9,1	144	8,6	136	8,2	128	7,8	121																
14,6	203	9,4	195	9,3	190	9,1	185	8,5	171	8,0	159	7,6	149																		
10,2	185	7,0	190	7,0	190	7,1	190	6,7	177	6,3	166	6,0	156	5,7	148																
6,5	142	4,6	150	4,8	155	5,0	160	4,8	155	4,6	145	4,4	137	4,2	129																
102,2	297	64,6	280	58,9	254	53,2	228																								
72,4	297	45,7	280	42,0	256	38,2	232	35,3	213	32,9	198																				
53,5	297	33,8	280	31,2	257	28,5	234	26,6	217	24,8	202	23,3	189																		
38,5	320	23,8	295	21,9	270	20,0	245	18,5	226	17,3	210																				
30,3	333	19,5	320	18,0	295	16,6	269	15,4	250	14,5	233	13,6	218																		
29,9	443	19,0	420	17,5	384	16,0	348	14,9	322																						
22,8	433	14,5	410	13,4	377	12,4	345	11,5	319	10,8	297	10,2	278																		
13,2	320	9,1	330	9,1	330	9,2	330	8,6	308	8,2	288	7,8	271																		
209,5	615	132,3	580																												
146,1	607	93,5	580	84,3	521	69,2	426																								
107,9	607	69,0	580	62,9	526	52,2	436	53,2	442	49,6	410																				
76,6	653	48,6	620	44,0	559	40,2	509																								
58,2	653	37,0	620	33,7	564	31,1	516	28,8	477	26,8	442																				
53,6	817	35,2	800	31,9	721																										
41,0	820	26,1	780	23,9	708	19,9	587	20,4	597																						
28,2	715	18,0	680	16,5	621	15,3	570	14,3	528	12,6	461																				
191,2	1200	183,8	1150																												
128,8	1100	123,4	1050	112,5	955	101,3	856																								
106,3	1367	101,4	1300																												
73,5	1267	69,8	1200	63,1	1081	57,6	985																								
69,9	1633	66,6	1550																												
50,8	1567	48,9	1500	44,2	1349																										

Verzahnungswirkungsgrad für Servo-Schneckengetriebe bei treibender Schnecke und unter Volllast.
 Gearing efficiency of servo worm gearboxes with driving worm and under full load.

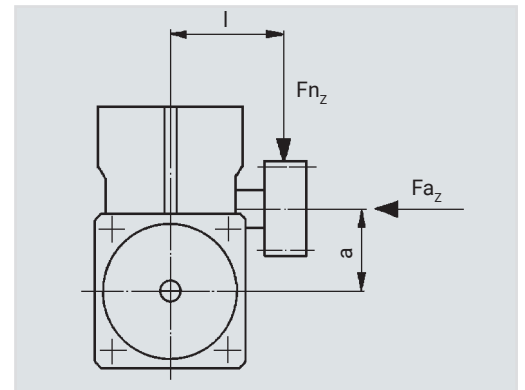


Zusatzbelastungen Abtrieb

Die Angaben sind Richtwerte. Aus der Verzahnung sich ergebende Werte sind zu berücksichtigen. Der Kraftangriff wurde auf Mitte Wellenzapfen angenommen. Treten neben hohen Radialkräften gleichzeitig zusätzliche Axialkräfte auf, bitten wir Sie, bei uns rückzufragen.

Additional loads on output drive

The data given are reference values. You should consider the values arising from the choice of the tooth system. It is assumed that the point of action of the force is the centre of the shaft. In cases where additional axial forces occur, over and above high transverse forces, please ask for advice.



Achsabstand Centre distance	a (mm)	50		63		80		100		125	
Maße Mitte Gehäuse / Mitte Verzahnung Dimensions centre casing / centre teeth											
l (mm)		90	140	110	160	125	175	140	190	175	220
Max. Zusatzbelastung Max. additional load											
radial F_{n_z}	[N]	3600	2300	5000	3500	8400	6000	10000	7500	21000	16000
radial F_{a_z}	[N]	1800	1800	2500	2500	4000	4000	5000	5000	10000	10000
Nur Axiallast ($F_n=0$) Only axial load	F_{a_z} [N]	3000		5000		12000		15000		25000	

E-Servo-Schneckengetriebe $\leq 5'$

E Economy Servo Worm Gearboxes $\leq 5'$

Achsabstand 32 mm

Centre distance 32 mm

B-38 – B-39

Achsabstand 50 mm

Centre distance 50 mm

B-40 – B-41

Achsabstand 63 mm

Centre distance 63 mm

B-42 – B-43

Achsabstand 80 mm

Centre distance 80 mm

B-44 – B-45

Achsabstand 100 mm

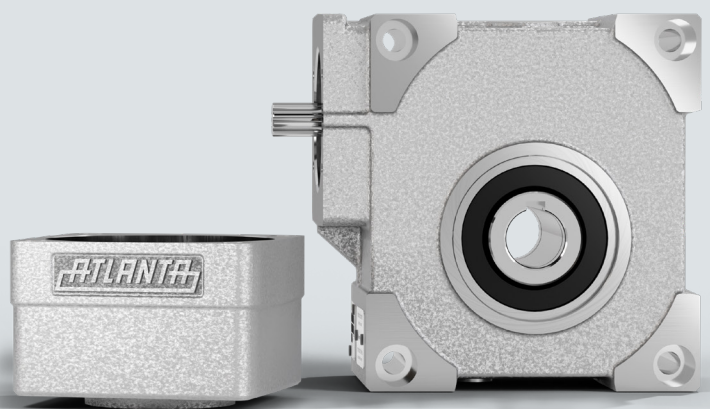
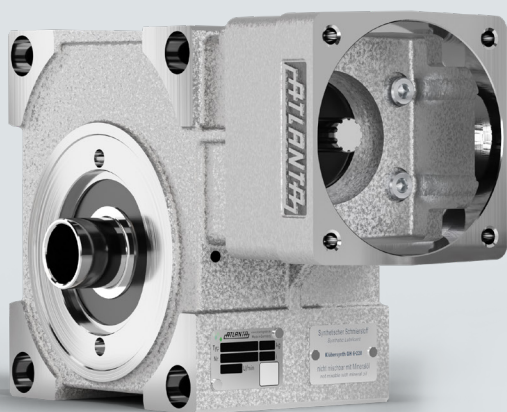
Centre distance 100 mm

B-46 – B-47

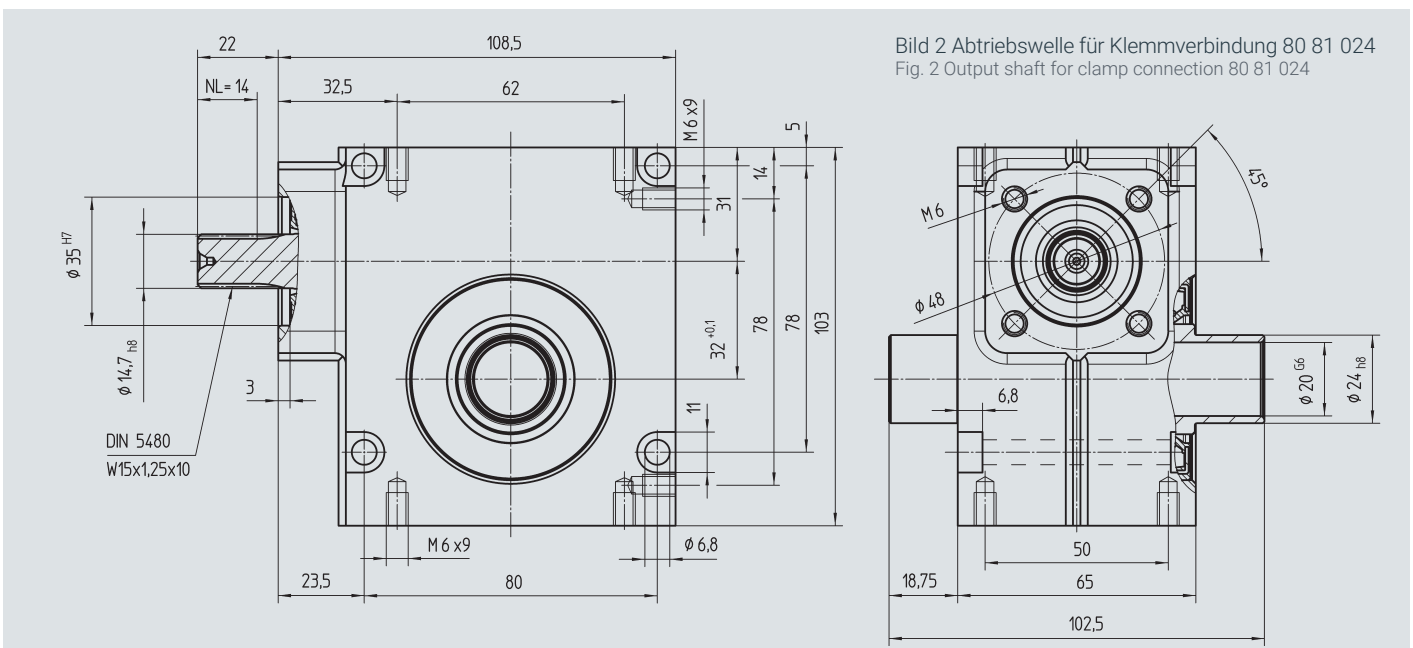
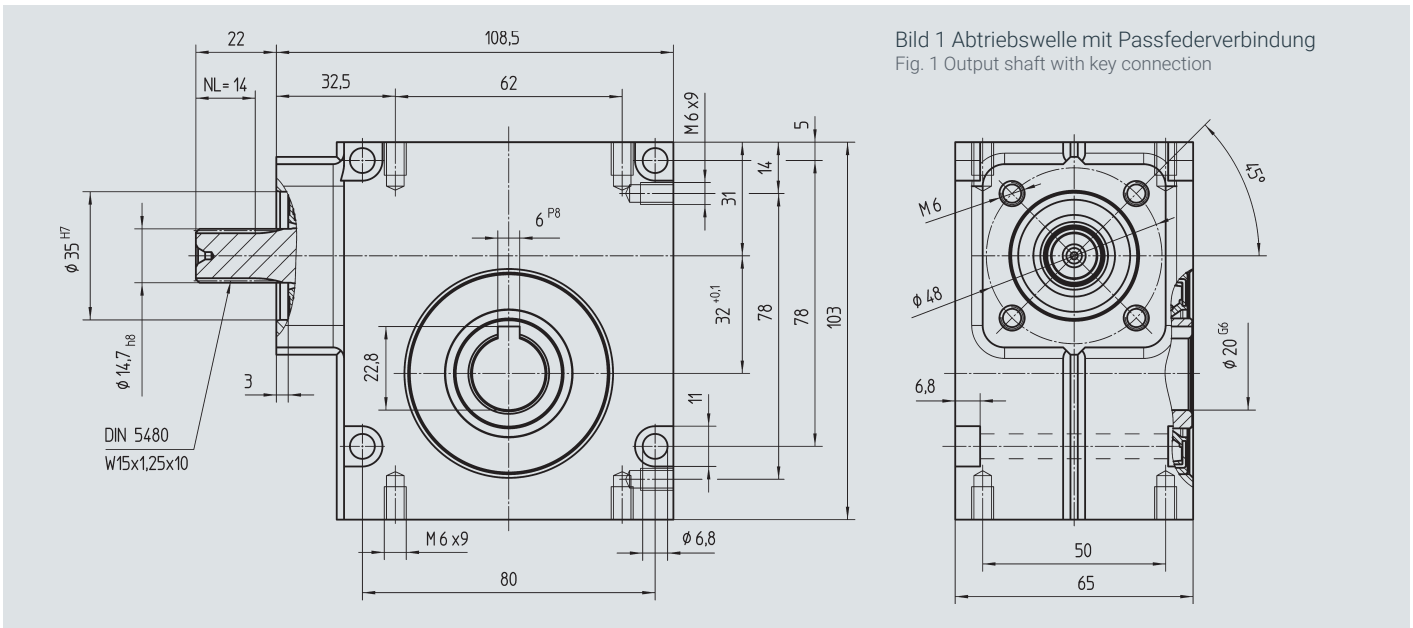
Auswahl- und Belastungstabellen

Selection and load tables

B-48 – B-50



Achsabstand / Centre distance $a_0 = 32$ mm



Best.-Nr. / Order code Bild 1 / Fig. 1	Best.-Nr. / Order code Bild 2 / Fig. 2	Übersetzung i Ratio i	kg	J_{red} 10 ⁻⁴ kg m ²
59 01 005	59 11 005	4,75	2,0	1,1109
59 01 007	59 11 007	6,75	2,0	1,0574
59 01 009	59 11 009	9,25	2,0	8,1272
59 01 015	59 11 015	14,50	2,0	8,4039
59 01 020	59 11 020	19,50	2,0	6,9016
59 01 029	59 11 029	29,00	2,0	8,4475
59 01 039	59 11 039	39,00	2,0	7,0256
59 01 050	59 11 050	50,00	2,0	6,4653

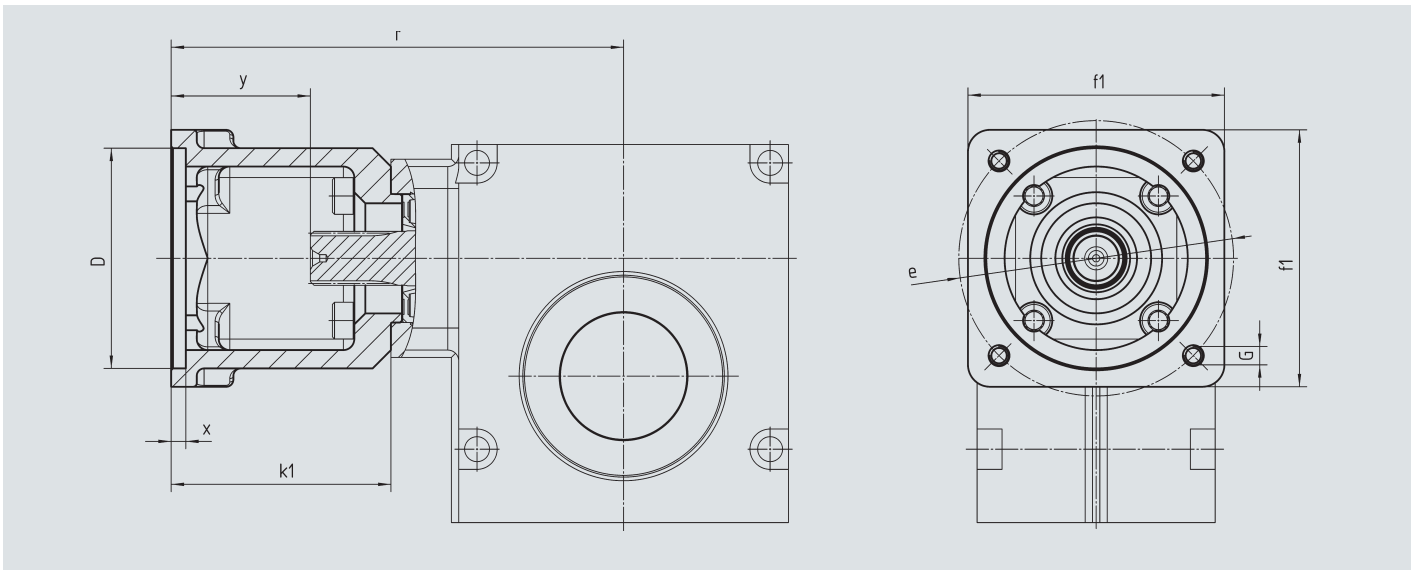
Mit lebensmitteleuglichem Öl
Bestell-Nr. 59 01 1xx / 59 11 1xx

With suitable oil for food
Order code 59 01 1xx / 59 11 1xx

In ATEX-Ausführung mit lebensmitteleuglichem Öl
Bestell-Nr. 59 01 2xx / 59 11 2xx

In ATEX-Version with suitable oil for food
Order code 59 01 2xx / 59 11 2xx

Motorflansch / Motor flange



Achsabstand / Centre distance $a_0 = 32$ mm

Bestell-Nr. Order code	D ^{G7}	k ₁	r	x	y	f ₁	e	G	kg
65 59 101	40,0	56,5	120,0	2,5	34,5	60	63	M5	0,26
65 59 102	50,0	64,0	127,5	4,0	42,0	60	70	M5	0,29
65 59 103	60,0	60,0	123,5	3,5	38,0	70	75	M5	0,28
65 59 104	80,0	64,0	127,5	4,5	42,0	85	100	M6	0,30
65 59 105	60,0	64,0	127,5	4,5	42,0	85	90	M5	0,30
65 59 107	40,0	56,5	120,0	2,5	34,5	60	63	M4	0,31
65 59 108	70,0	64,0	127,5	5,0	42,0	85	90	M6	0,26

Bestellung besteht aus Grundgetriebe 59 01 0xx / 59 11 0xx und Flansch 65 59 1xx
The order should contain gearbox 59 01 0xx / 59 11 0xx and flange 65 59 1xx

Achsabstand / Centre distance $a_0 = 50$ mm

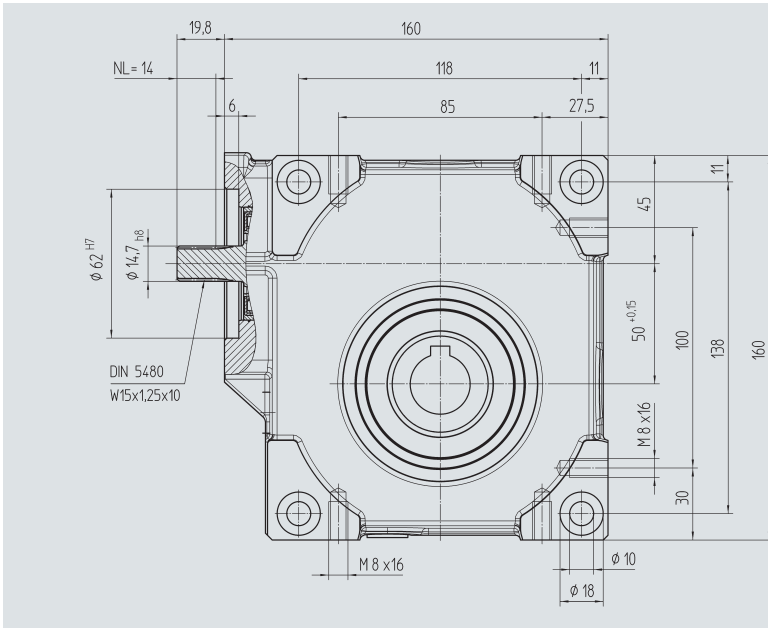


Bild 1 Abtriebswelle mit Passfederverbindung
Fig. 1 Output shaft with key connection

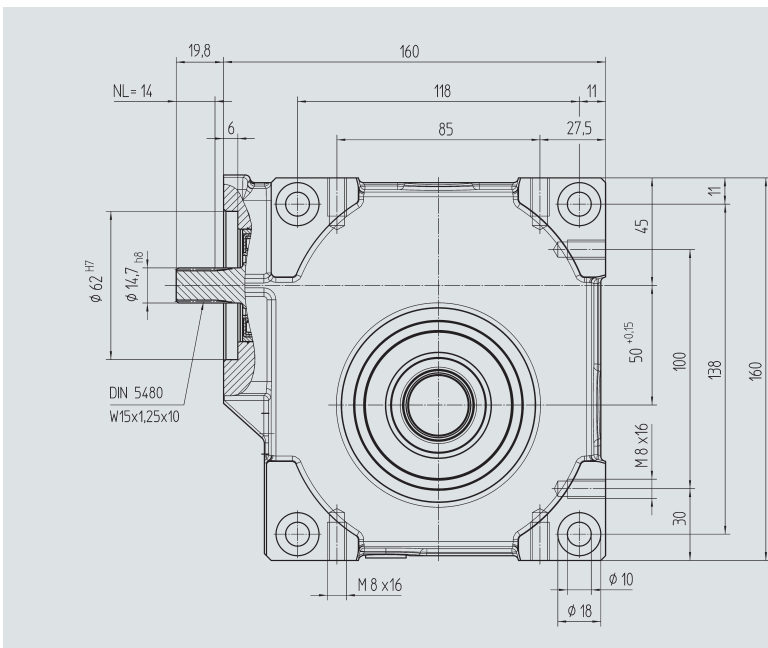
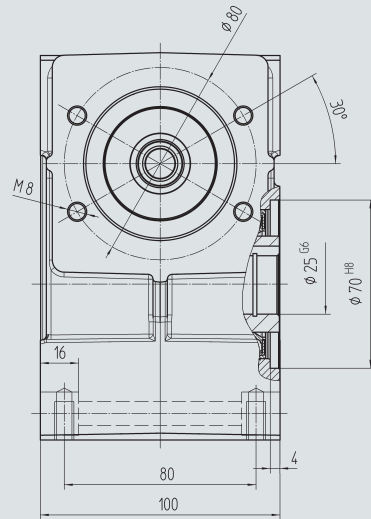
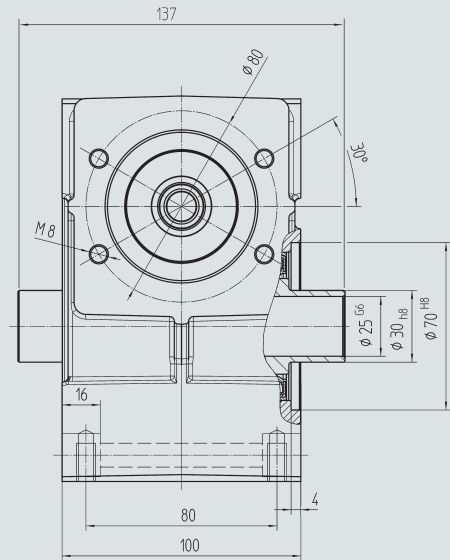


Bild 2 Abtriebswelle für Klemmverbindung 80 83 030
Fig. 2 Output shaft for clamp connection 80 83 030



Best.-Nr. / Order code

Bild 1 / Fig. 1

Bild 2 / Fig. 2

Übersetzung i

Ratio i

kg

$J_{red} 10^{-4} \text{ kg m}^2$

59 03 005	59 13 005	4,75	6,5	0,8280
59 03 007	59 13 007	6,75	6,5	0,4140
59 03 009	59 13 009	9,25	6,5	0,3490
59 03 015	59 13 015	14,50	6,5	0,2800
59 03 020	59 13 020	19,50	6,5	0,1960
59 03 029	59 13 029	29,00	6,5	0,2694
59 03 039	59 13 039	39,00	6,5	0,2310
59 03 050	59 13 050	50,00	6,5	0,2140

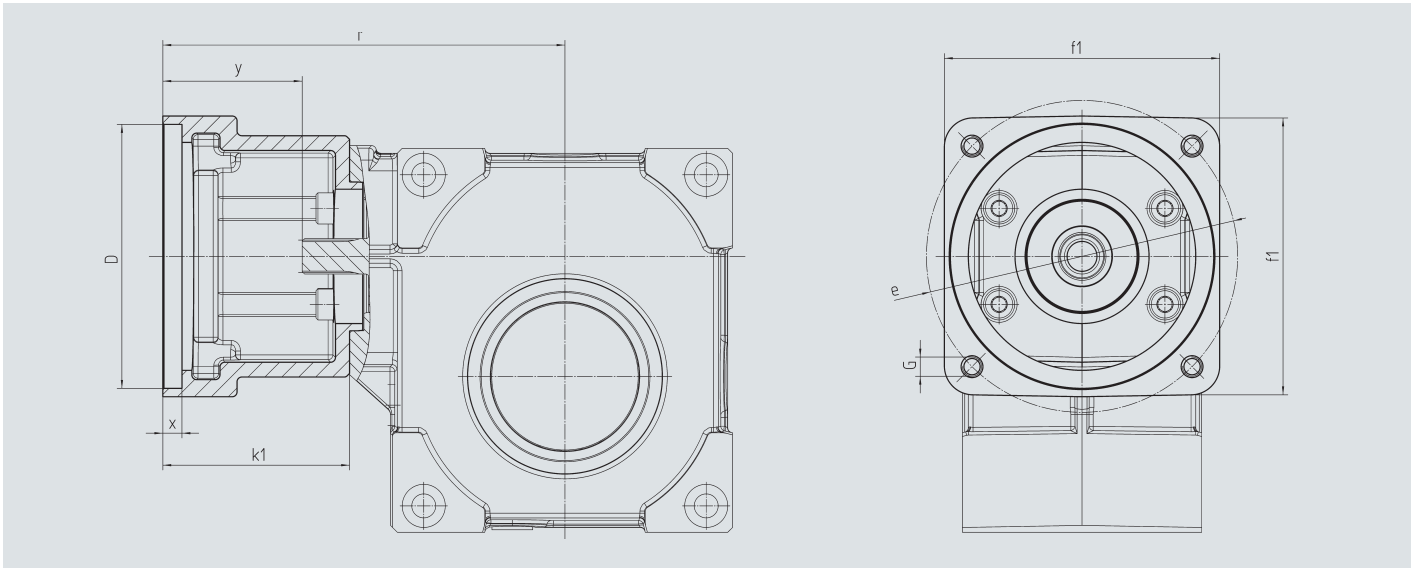
Mit lebensmiteltauglichem Öl
Bestell-Nr. 59 03 1xx / 59 13 1xx

In ATEX-Ausführung mit lebensmiteltauglichem Öl
Bestell-Nr. 59 03 2xx / 59 13 2xx

With suitable oil for food
Order code 59 03 1xx / 59 13 1xx

In ATEX-Version with suitable oil for food
Order code 59 03 2xx / 59 13 2xx

Motorflansch / Motor flange



Achsabstand / Centre distance $a_0 = 50 \text{ mm}$

Bestell-Nr. Order code	D ^{G7}	k ₁	r	x	y	f ₁	e	G	kg
65 59 301	95,0	62	152	12,5	42	100	115	M8	0,60
65 59 302	50,0	62	152	10,0	42	100	70; 95; 115	M4; M6; M8	0,70
65 59 303	80,0	62	152	10,0	42	100	100	M6	0,65
65 59 304	95,0	78	168	10,0	59	115	130	M8	0,80
65 59 306	60,0	74	164	21,0	54	100	75; 90; 115	M5; M5; M8	0,90
65 59 307	70,0	70	160	21,0	50	100	90; 115	M6; M8	0,80
65 59 401	95,0	73	163	8,0	53	100	115	M8	0,75
65 59 402	110,0	78	168	8,0	59	115	130	M8	0,80
65 59 403	95,0	73	163	12,0	53	115	130	M8	0,75
65 59 404	110,0	73	163	12,0	53	115	130	M8	0,70
65 59 405	95,0	78	168	11,0	59	140	165	M10	1,20
65 59 406	110,0	78	168	11,0	59	140	165	M10	1,15
65 59 407	130,0	78	168	11,0	59	140	165	M10	1,00
65 59 409	130,0	98	188	14,0	78	140	165	M10	1,10
65 59 410	110,0	74	164	8,0	54	120	145	M8	1,00
65 59 411	110,0	84	174	8,0	64	120	145	M8	1,20
65 59 412	114,3	105	195	8,0	85	180	200	M12	3,70
65 59 413	114,3	139	229	8,0	119	180	200	M12	3,35
65 59 414	114,3	91	181	8,0	71	180	200	M12	2,65
65 59 415	110,0	89	179	8,0	69	120	145	M8	1,30

Bestellung besteht aus Grundgetriebe 59 03 0xx / 59 13 0xx und Flansch 65 59 3xx bzw. 4xx.
The order should contain gearbox 59 03 0xx / 59 13 0xx and flange 65 59 3xx or 4xx.

Achsabstand / Centre distance $a_0 = 63$ mm

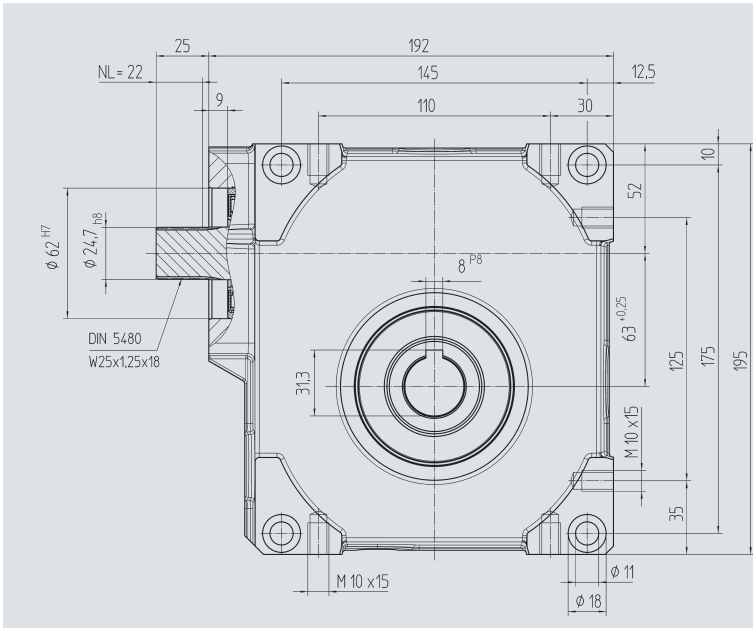


Bild 1 Abtriebswelle mit Passfederverbindung
Fig. 1 Output shaft with key connection

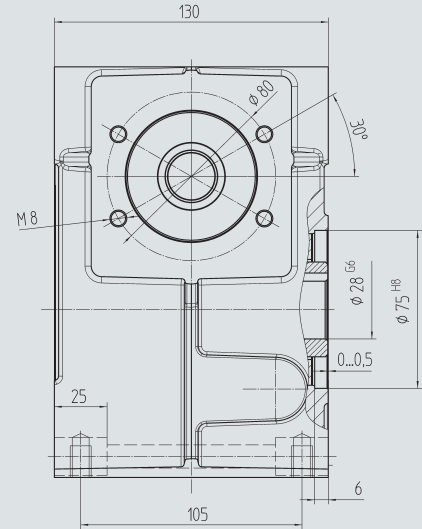
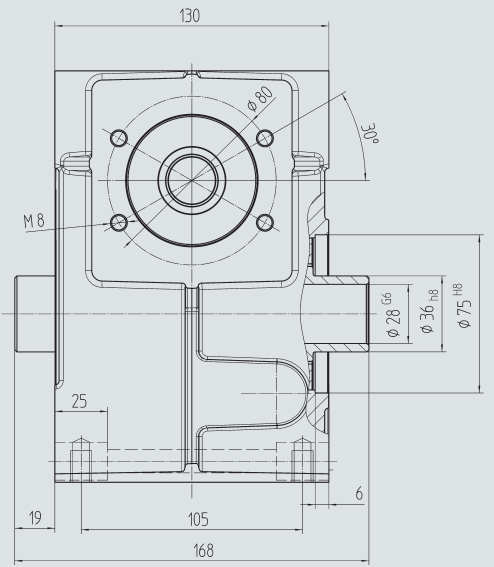
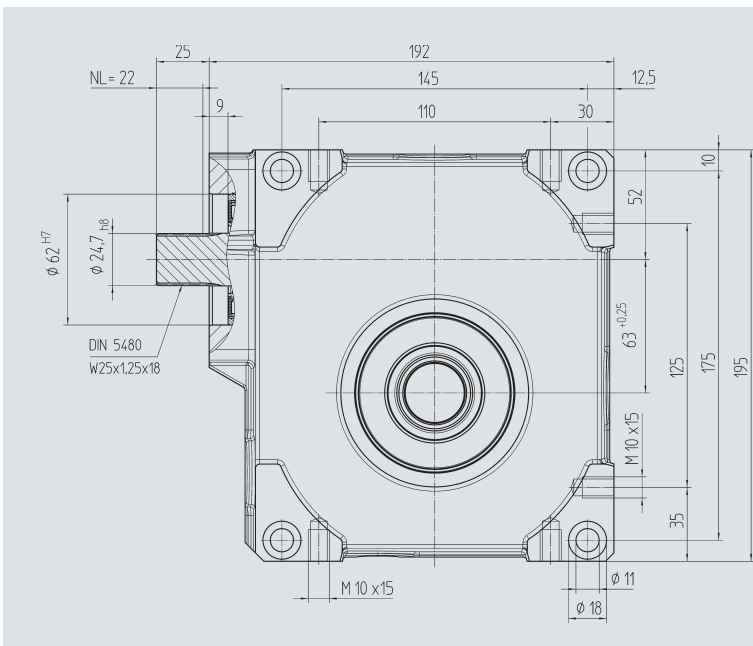


Bild 2 Abtriebswelle für Klemmverbindung 80 84 036
Fig. 2 Output shaft for clamp connection 80 84 036



Best.-Nr. / Order code Bild 1 / Fig. 1	Bild 2 / Fig. 2	Übersetzung i Ratio i		J_{red} 10 ⁻⁴ kg m ²
59 04 005	59 14 005	4,75	11,5	2,5350
59 04 007	59 14 007	6,75	11,5	1,3720
59 04 009	59 14 009	9,25	11,5	0,9825
59 04 015	59 14 015	14,50	11,5	0,9590
59 04 020	59 14 020	19,50	11,5	0,6940
59 04 029	59 14 029	29,00	11,5	0,9966
59 04 039	59 14 039	39,00	11,5	1,0100
59 04 052	59 14 052	52,00	11,5	0,5305

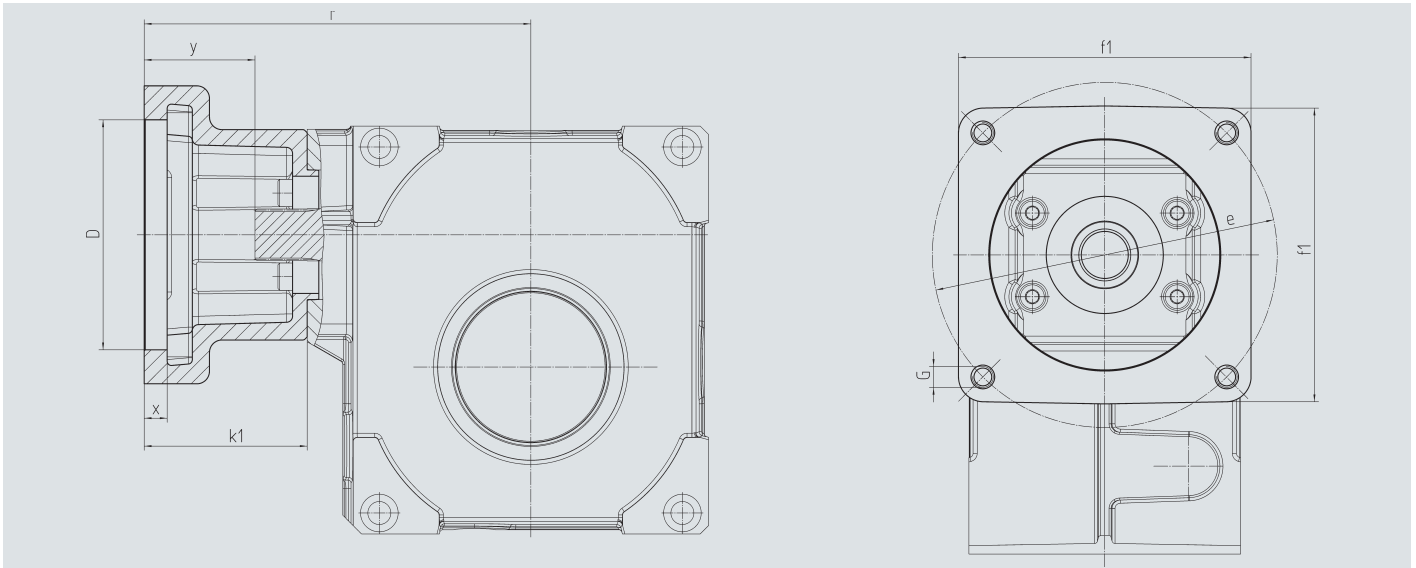
Mit lebensmitteleuglichem Öl
Bestell-Nr. 59 04 1xx / 59 14 1xx

With suitable oil for food
Order code 59 04 1xx / 59 14 1xx

In ATEX-Ausführung mit lebensmitteleuglichem Öl
Bestell-Nr. 59 04 2xx / 59 14 2xx

In ATEX-Version with suitable oil for food
Order code 59 04 2xx / 59 14 2xx

Motorflansch / Motor flange



Achsabstand / Centre distance $a_0 = 63 \text{ mm}$

Bestell-Nr. Order code	D ^{G7}	k ₁	r	x	y	f ₁	e	G	kg
65 59 301	95,0	62	152	12,5	42	100	115	M8	0,60
65 59 302	50,0	62	152	10,0	42	100	70; 95; 115	M4; M6; M8	0,70
65 59 303	80,0	62	152	10,0	42	100	100	M6	0,65
65 59 304	95,0	78	168	10,0	59	115	130	M8	0,80
65 59 306	60,0	74	164	21,0	54	100	75; 90; 115	M5; M5; M8	0,90
65 59 307	70,0	70	160	21,0	50	100	90; 115	M6; M8	0,80
65 59 401	95,0	73	163	8,0	53	100	115	M8	0,75
65 59 402	110,0	78	168	8,0	59	115	130	M8	0,80
65 59 403	95,0	73	163	12,0	53	115	130	M8	0,75
65 59 404	110,0	73	163	12,0	53	115	130	M8	0,70
65 59 405	95,0	78	168	11,0	59	140	165	M10	1,20
65 59 406	110,0	78	168	11,0	59	140	165	M10	1,15
65 59 407	130,0	78	168	11,0	59	140	165	M10	1,00
65 59 409	130,0	98	188	14,0	78	140	165	M10	1,10
65 59 410	110,0	74	164	8,0	54	120	145	M8	1,00
65 59 411	110,0	84	174	8,0	64	120	145	M8	1,20
65 59 412	114,3	105	195	8,0	85	180	200	M12	3,70
65 59 413	114,3	139	229	8,0	119	180	200	M12	3,35
65 59 414	114,3	91	181	8,0	71	180	200	M12	2,65
65 59 415	110,0	89	179	8,0	69	120	145	M8	1,30

Bestellung besteht aus Grundgetriebe 59 04 0xx / 59 14 0xx und Flansch 65 59 3xx bzw. 4xx.
The order should contain gearbox 59 04 0xx / 59 14 0xx and flange 65 59 3xx or 4xx.

Achsabstand / Centre distance $a_0 = 80$ mm

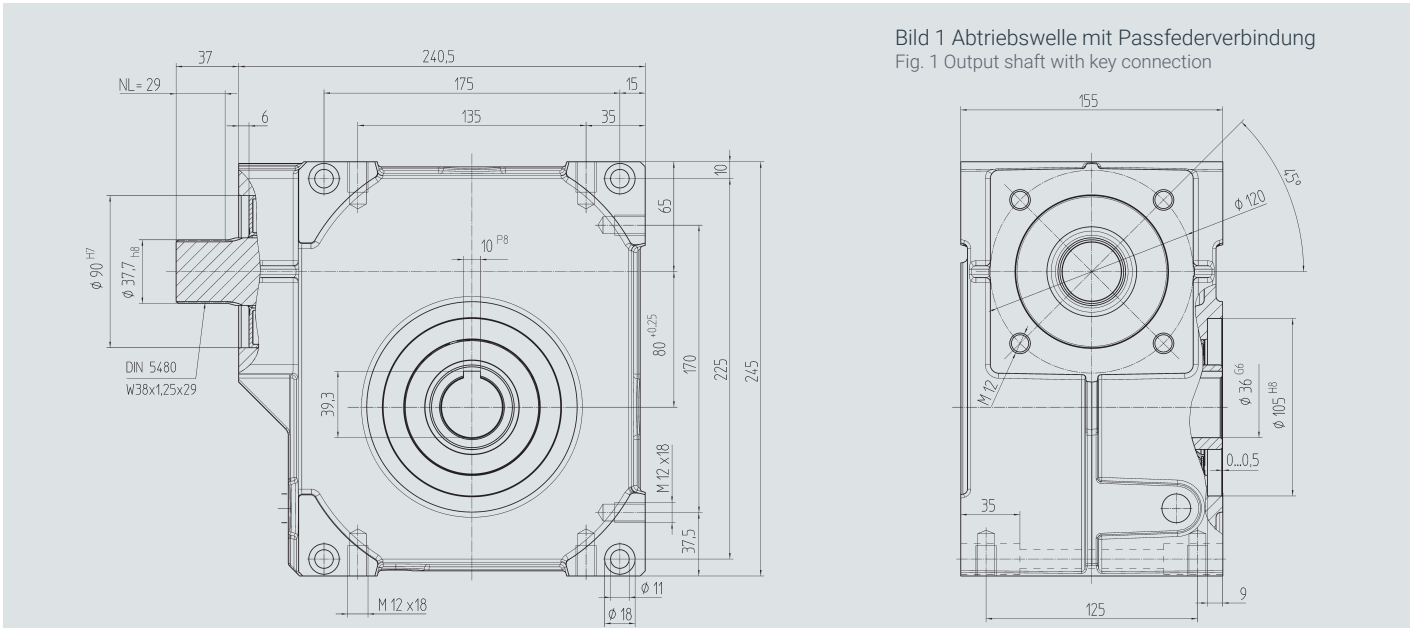


Bild 1 Abtriebswelle mit Passfederverbindung
Fig. 1 Output shaft with key connection

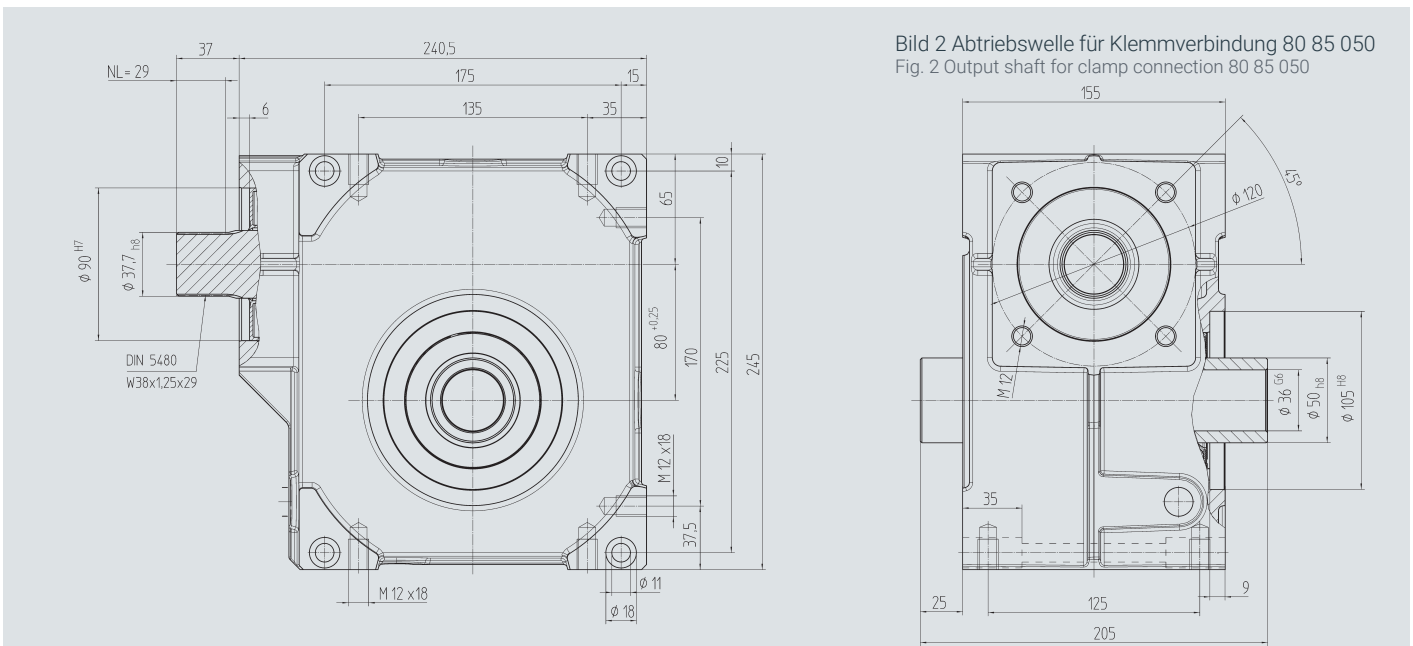


Bild 2 Abtriebswelle für Klemmverbindung 80 85 050
Fig. 2 Output shaft for clamp connection 80 85 050

Best.-Nr. / Order code Bild 1 / Fig. 1	Bild 2 / Fig. 2	Übersetzung i Ratio i	 kg	J_{red} 10 ⁻⁴ kg m ²
59 05 005	59 15 005	4,75	22,0	9,6180
59 05 007	59 15 007	6,75	22,0	6,0910
59 05 009	59 15 009	9,25	22,0	4,7650
59 05 015	59 15 015	14,50	22,0	5,3080
59 05 020	59 15 020	19,50	22,0	3,9350
59 05 029	59 15 029	29,00	22,0	4,0500
59 05 039	59 15 039	39,00	22,0	4,1800
59 05 052	59 15 052	52,00	22,0	3,7140

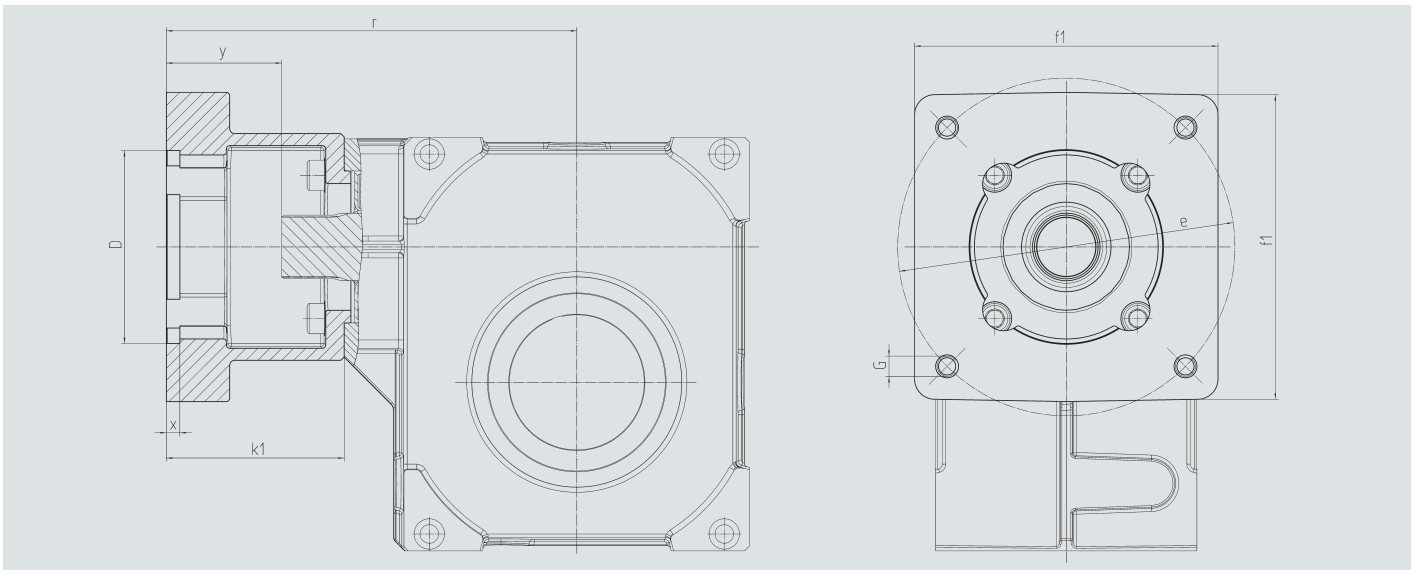
Mit lebensmitteltauglichem Öl
Bestell-Nr. 59 05 1xx / 59 15 1xx

With suitable oil for food
Order code 59 05 1xx / 59 15 1xx

In ATEX-Ausführung mit lebensmitteltauglichem Öl
Bestell-Nr. 59 05 2xx / 59 15 2xx

In ATEX-Version with suitable oil for food
Order code 59 05 2xx / 59 15 2xx

Motorflansch / Motor flange



Achsabstand / Centre distance $a_0 = 80 \text{ mm}$

Bestell-Nr. Order code	D ⁶⁷	k ₁	r	x	y	f ₁	e	G	kg
65 59 501	110,0	92,0	230,0	8,0	55,0	140	165	M10	2,00
65 59 502	130,0	92,0	230,0	8,0	55,0	140	165	M10	1,90
65 59 503	180,0	122,0	260,0	8,0	85,0	192	215	M12	3,40
65 59 504	180,0	127,0	265,0	8,0	90,0	192	215	M12	3,80
65 59 505	180,0	112,0	250,0	10,0	75,0	192	215	M12	2,70
65 59 506	130,0	112,0	250,0	10,0	75,0	192	215	M12	3,00
65 59 507	130,0	112,0	250,0	10,0	75,0	140	165	M10	2,50
65 59 508	110,0	90,0	228,0	8,0	53,0	140	145	M8	2,00
65 59 509	110,0	108,5	246,5	8,0	71,5	140	145	M8	2,50
65 59 510	114,3	129,5	267,5	8,0	92,5	180	200	M12	5,00
65 59 511	114,3	163,5	301,5	8,0	126,5	180	200	M12	4,20
65 59 512	114,3	105,5	243,5	8,0	68,5	180	200	M12	3,50
65 59 513	110,0	113,5	251,5	8,0	76,5	140	145	M8	2,70

Bestellung besteht aus Grundgetriebe 59 05 0xx / 59 15 0xx und Flansch 65 59 5xx
The order should contain gearbox 59 05 0xx / 59 15 0xx and flange 65 59 5xx

Achsabstand / Centre distance $a_0 = 100$ mm

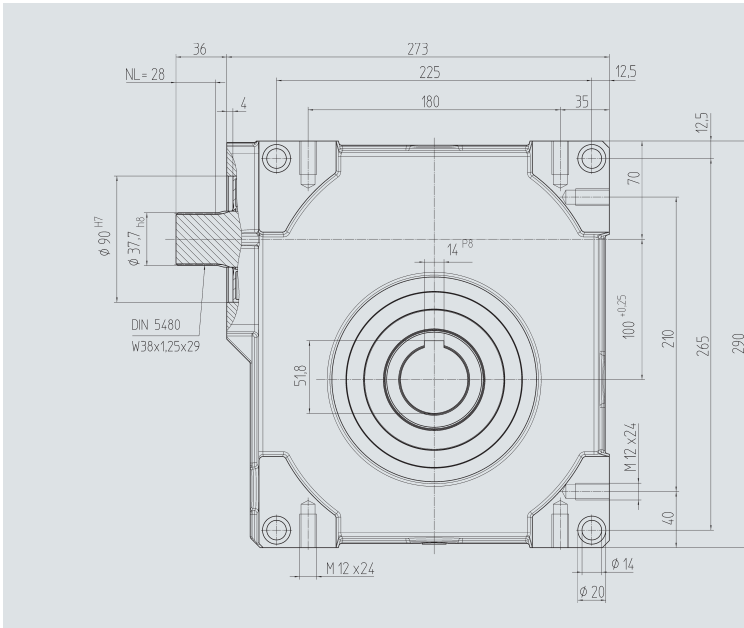


Bild 1 Abtriebswelle mit Passfederverbindung
Fig. 1 Output shaft with key connection

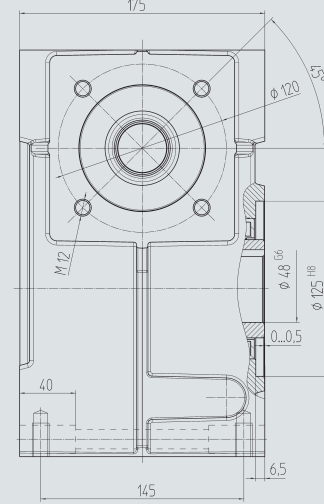
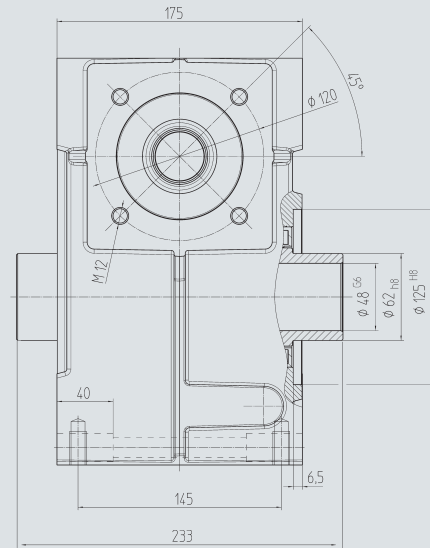
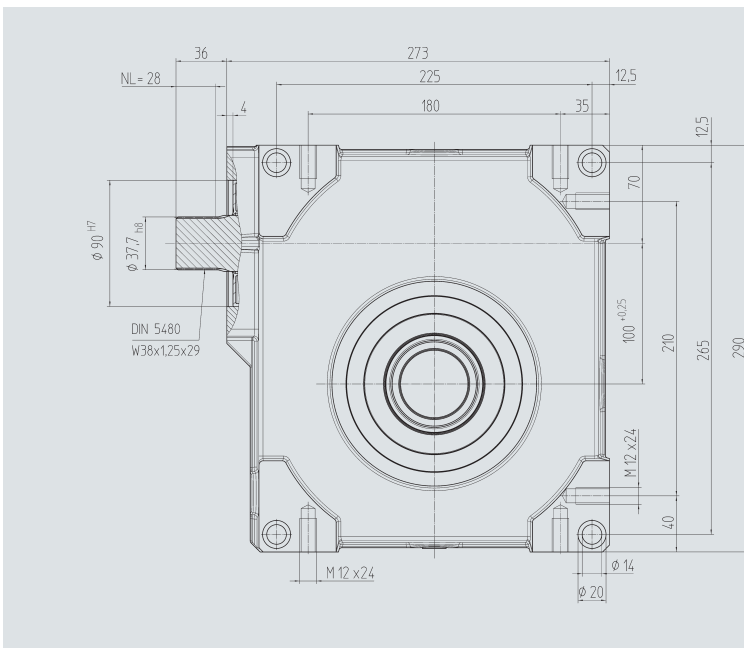


Bild 2 Abtriebswelle für Klemmverbindung 80 86 062
Fig. 2 Output shaft for clamp connection 80 86 062



Best.-Nr. / Order code Bild 1 / Fig. 1	Bild 2 / Fig. 2	Übersetzung i Ratio i		J_{red} 10^{-4} kg m ²
59 06 005	59 16 005	4,75	37,0	22,9320
59 06 007	59 16 007	6,75	37,0	12,8835
59 06 009	59 16 009	9,25	37,0	8,0975
59 06 015	59 16 015	14,50	37,0	7,2190
59 06 020	59 16 020	19,50	37,0	5,4030
59 06 029	59 16 029	29,00	37,0	4,7207
59 06 039	59 16 039	39,00	37,0	8,4300
59 06 052	59 16 052	52,00	37,0	9,7400

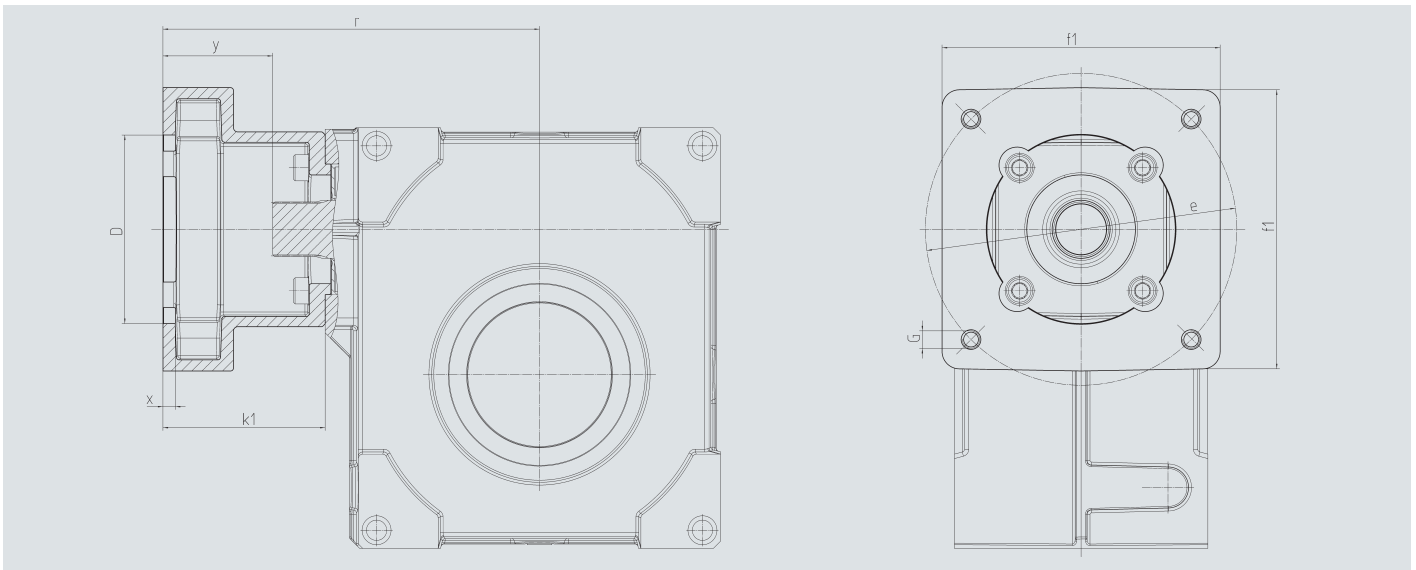
Mit lebensmitteleuglichem Öl
Bestell-Nr. 59 06 1xx / 59 16 1xx

With suitable oil for food
Order code 59 06 1xx / 59 16 1xx

In ATEX-Ausführung mit lebensmitteleuglichem Öl
Bestell-Nr. 59 06 2xx / 59 16 2xx

In ATEX-Version with suitable oil for food
Order code 59 06 2xx / 59 16 2xx

Motorflansch / Motor flange

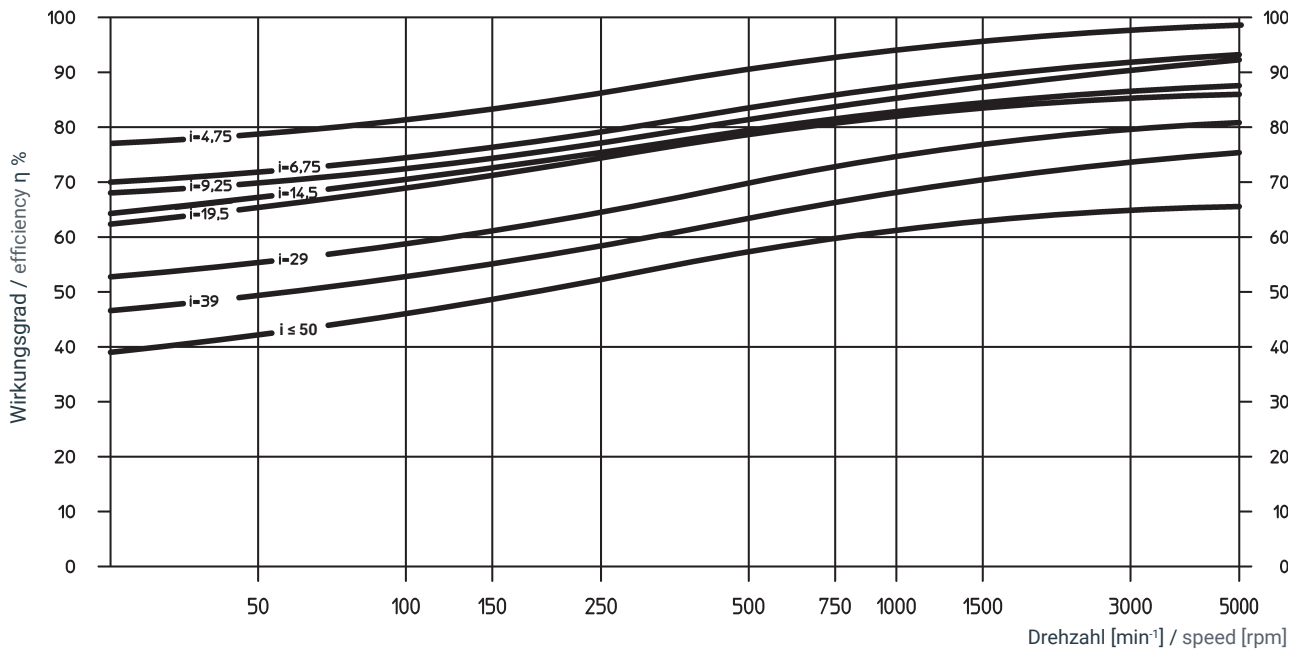


Achsabstand / Centre distance $a_0 = 100$ mm

Bestell-Nr. Order code	D ⁶⁷	k ₁	r	x	y	f ₁	e	G	kg
65 59 501	110,0	92,0	230,0	8,0	55,0	140	165	M10	2,00
65 59 502	130,0	92,0	230,0	8,0	55,0	140	165	M10	1,90
65 59 503	180,0	122,0	260,0	8,0	85,0	192	215	M12	3,40
65 59 504	180,0	127,0	265,0	8,0	90,0	192	215	M12	3,80
65 59 505	180,0	112,0	250,0	10,0	75,0	192	215	M12	2,70
65 59 506	130,0	112,0	250,0	10,0	75,0	192	215	M12	3,00
65 59 507	130,0	112,0	250,0	10,0	75,0	140	165	M10	2,50
65 59 508	110,0	90,0	228,0	8,0	53,0	140	145	M8	2,00
65 59 509	110,0	108,5	246,5	8,0	71,5	140	145	M8	2,50
65 59 510	114,3	129,5	267,5	8,0	92,5	180	200	M12	5,00
65 59 511	114,3	163,5	301,5	8,0	126,5	180	200	M12	4,20
65 59 512	114,3	105,5	243,5	8,0	68,5	180	200	M12	3,50
65 59 513	110,0	113,5	251,5	8,0	76,5	140	145	M8	2,70

Bestellung besteht aus Grundgetriebe 59 06 0xx / 59 16 0xx und Flansch 65 59 5xx
The order should contain gearbox 59 06 0xx / 59 16 0xx and flange 65 59 5xx

Verzahnungswirkungsgrad für Servo-Schneckengetriebe bei treibender Schnecke und unter Volllast.
Gearing efficiency of servo worm gearboxes with driving worm and under full load.

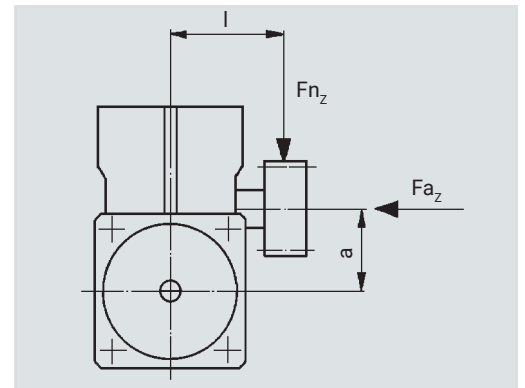


Zusatzbelastungen Abtrieb

Die Angaben sind Richtwerte. Aus der Verzahnung sich ergebende Werte sind zu berücksichtigen. Der Kraftangriff wurde auf Mitte Wellenzapfen angenommen. Treten neben hohen Radialkräften gleichzeitig zusätzliche Axialkräfte auf, bitten wir Sie, bei uns rückzufragen.

Additional loads on output drive

The data given are reference values. You should consider the values arising from the choice of the tooth system. It is assumed that the point of action of the force is the centre of the shaft. In cases where additional axial forces occur, over and above high transverse forces, please ask for advice.



Achsabstand Centre distance	a (mm)	32		50		63		80		100	
Maße Mitte Gehäuse / Mitte Verzahnung Dimensions centre casing / centre teeth											
l (mm)		70	100	90	140	110	160	125	175	140	190
Max. Zusatzbelastung Max. additional load											
radial F_{n_z}	[N]	2250	1600	3600	2300	5000	3500	8400	6000	10000	7500
radial F_{a_z}	[N]	1500	1500	1800	1800	2500	2500	4000	4000	5000	5000
Nur Axiallast ($F_n=0$) Only axial load	F_{a_z} [N]	3000		3000		5000		12000		15000	



Für die Werte der Belastungstabelle wurde ein gleichmäßiger, stoßfreier Servo-Betrieb zugrunde gelegt. Da die Anwendungsfälle in der Praxis sehr verschieden sind, ist es erforderlich, die jeweiligen Verhältnisse durch entsprechende Faktoren S , K_A und b_B zu berücksichtigen (siehe Formelzeichen). Als max. Ölsumpftemperatur darf 80 °C nicht überschritten werden.

Formeln zur Leistungs- und Drehmomentermittlung:

$$a = \frac{v}{t_b} \quad [\text{m/s}^2]$$

$$F_u = m \cdot g + m \cdot a \quad (\text{für Hubachse}) \quad [\text{N}]$$

$$F_u = m \cdot g \cdot \mu + m \cdot a \quad (\text{für Fahrachse}) \quad [\text{N}]$$

$$T_{2\text{erf.}} = \frac{F_u \cdot d}{2000} \quad [\text{Nm}]$$

$$n_2 = \frac{v}{d \cdot \pi} \cdot 60000 \quad [\text{min}^{-1}]$$

$$i_{\text{Getr.}} = \frac{n_1}{n_2}$$

$$T_{2\text{zul.}} = \frac{T_{2\text{Tabelle}}}{K_A \cdot S \cdot b_B} \quad [\text{Nm}]$$

Bedingung $T_{2\text{zul.}} > T_{2\text{erf.}}$ muss erfüllt sein

$$P_{1\text{erf.}} = \frac{T_{2\text{erf.}} \cdot n_2}{9550 \cdot \eta} \quad [\text{kW}]$$

Belastungsfaktor K_A

Antrieb	Belastungsart der anzutreibenden Maschinen		
	gleichförmig	mittlere Stöße	starke Stöße
gleichförmig	1,00	1,25	1,75
leichte Stöße	1,25	1,50	2,00
mittlere Stöße	1,50	1,75	2,25

Betriebsdauerfaktor b_B

Betriebsdauer	4 - 8 h	8 - 12 h	> 12 h
Betriebsdauer Faktor	1,00	1,20	1,35

Sicherheitsbeiwert S

Der Sicherheitsbeiwert ist nach Erfahrung zu berücksichtigen ($S \approx 1,1 \div 1,4$)

Kombination aller Faktoren: Stoßfaktor ($K_A \cdot b_B \cdot S$)

Formelzeichen

a	= Beschleunigung bzw. Verzögerung	(m/s^2)
b_B	= Betriebsdauerfaktor	
d	= Ritzel Teilkreisdurchmesser	(mm)
g	= Erdbeschleunigung	($9,81 \text{ m/s}^2$)
m	= Masse	(kg)
n_1	= Getriebeeintriedsdrehzahl	(min^{-1})
n_2	= Getriebeabtriebsdrehzahl	(min^{-1})
t_b	= Beschleunigungszeit	(s)
i	= Unter- bzw. Übersetzungsverhältnis	(-)
v	= Fahr- bzw. Hubgeschwindigkeit	(m/s)
F_u	= Umfangskraft am Ritzel	(N)
K_A	= Belastungsfaktor	(-)
P_1	= Getriebe Eintriebsleistung	(kW)
S	= Sicherheitsbeiwert	(-)
T_2	= GetriebeAbtriebsdrehmoment	(Nm)
η	= Getriebe Wirkungsgrad	(-)
μ	= Reibwert	(-)
π	= 3,14159	

The values given in the load table are based on uniform, smooth servo-operation. Since, in practice, the applications are very diverse, it is essential to consider the given conditions by using the appropriate factors S , K_A and b_B (see symbols). The maximum oil-sump temperature of 80 °C should not be exceeded.

Formulas for determining power and torque data:

$$a = \frac{v}{t_b} \quad [\text{m/s}^2]$$

$$F_u = m \cdot g + m \cdot a \quad (\text{for lifting axle}) \quad [\text{N}]$$

$$F_u = m \cdot g \cdot \mu + m \cdot a \quad (\text{for driving axle}) \quad [\text{N}]$$

$$T_{2\text{req.}} = \frac{F_u \cdot d}{2000} \quad [\text{Nm}]$$

$$n_2 = \frac{v}{d \cdot \pi} \cdot 60000 \quad (\text{rpm}) \quad [\text{min}^{-1}]$$

$$i_{\text{gear}} = \frac{n_1}{n_2}$$

$$T_{2\text{perm.}} = \frac{T_{2\text{table}}}{K_A \cdot S \cdot b_B} \quad [\text{Nm}]$$

Condition $T_{2\text{perm.}} > T_{2\text{req.}}$ must be fulfilled

$$P_{1\text{req.}} = \frac{T_{2\text{req.}} \cdot n_2}{9550 \cdot \eta} \quad [\text{kW}]$$

Load factor K_A

Drive	Type of load from the machines to be driven		
	uniform	medium shocks	heavy shocks
uniform	1,00	1,25	1,75
light shocks	1,25	1,50	2,00
medium shocks	1,50	1,75	2,25

Operating time factor b_B

Operating time	4 - 8 h	8 - 12 h	> 12 h
Operating time factor	1,00	1,20	1,35

Safety coefficient S

The safety coefficient should be allowed for according to experience ($S = 1.1 + 1.4$).

Combination of all factors: shock factor ($K_A \cdot b_B \cdot S$)

Symbols

a	= acceleration or retardation	(m/s^2)
b_B	= operating time factor	
d	= pinion pitch-circle diameter	(mm)
g	= acceleration due to gravity	($9,81 \text{ m/s}^2$)
m	= mass	(kg)
n_1	= gearbox input rpm	(min^{-1})
n_2	= gearbox output rpm	(min^{-1})
t_b	= acceleration time	(s)
i	= gear ratios	(-)
v	= travelling/lifting speed	(m/s)
F_u	= peripheral force at the pinion	(N)
K_A	= load factor	(-)
P_1	= gearbox input power	(kW)
S	= safety coefficient	(-)
T_2	= gearbox output torque	(Nm)
η	= gearbox efficiency	(-)
μ	= coefficient of friction	(-)
π	= 3,1459	

Rechenbeispiel
Calculating example

Vorgabewerte
Values given

- Fahrtrieb Hubtrieb
travelling operation lifting operation
- bewegte Masse m = 300 kg
mass to be moved
- Geschwindigkeit v = 1,08 m/s
speed
- Beschleunigungszeit t_b = 0,27 s
acceleration time
- Erdbeschleunigung g = 9,81 m/s²
acceleration due to gravity
- Reibwert μ = —
coefficient of friction
- Ritzel Teilkreis-Ø d = 63,66 mm
pitch-circle dia. of pinion
- Belastungsfaktor K_A = 1,25
load factor
- Betriebsdauerfaktor b_B = 1,2
operation time factor
- Sicherheitsbeiwert S = 1,2
safety coefficient
- Motordrehzahl n₁ = 3000 min⁻¹
motor rpm
- Motortyp
motor type
- Motorhersteller
motor manufacturer

Rechengang
Calculation process

$$a = \frac{v}{t_b} \quad a = \frac{1,08}{0,27} = 4 \text{ m/s}^2$$

$$F_u = m \cdot g + m \cdot a \quad F_u = 300 \cdot 9,81 + 300 \cdot 4 = 4143 \text{ N}$$

nur für Fahrtrieb/only travelling operation

$$F_u = m \cdot g \cdot \mu + m \cdot a$$

$$T_{2\text{erf.}} = \frac{F_u \cdot d}{2000} \quad T_{2\text{erf.}} = \frac{4143 \cdot 63,66}{2000} = 132 \text{ Nm}$$

$$n_2 = \frac{v}{d \cdot \pi} \cdot 60000 \quad n_2 = \frac{1,08}{63,66 \cdot \pi} \cdot 60000 = 324 \text{ min}^{-1}$$

$$i_{\text{Getr.}} = \frac{n_1}{n_2} \quad i_{\text{Getr.}} = \frac{3000}{325} \cong 9,25$$

zulässiges Getriebemoment T_{2Tabelle} s. Seiten B-34 – B-35
permissible gear torque T_{2table} see pages B-34 – B-35

gewählt 58_5_09 mit T₂=280 Nm bei 3000 min⁻¹
assumed with at

$$T_{2\text{zul.}} = \frac{T_{2\text{Tabelle}}}{K_A \cdot S \cdot b_B} \quad T_{2\text{zul.}} = \frac{280}{1,25 \cdot 1,2 \cdot 1,2} = 155 \text{ Nm}$$

Bedingung
Condition

$$T_{2\text{zul.}} > T_{2\text{erf.}} \quad = 155 \text{ Nm} > 132 \text{ Nm} \quad = \text{erfüllt}$$

fulfilled

$$P_{1\text{erf.}} = \frac{T_{2\text{erf.}} \cdot n_2}{9550 \cdot \eta} \quad P_{1\text{erf.}} = \frac{132 \cdot 324}{9550 \cdot 0,90} = 4,98 \text{ KW}$$

Ergebnis/Result: Getriebe/Gear 58_5_09 Seite/Page B-28

Ihre Rechnung
Your calculation

Vorgabewerte
Values given

- Fahrtrieb Hubtrieb
travelling operation lifting operation
- bewegte Masse m = _____ kg
mass to be moved
- Geschwindigkeit v = _____ m/s
speed
- Beschleunigungszeit t_b = _____ s
acceleration time
- Erdbeschleunigung g = 9,81 m/s²
acceleration due to gravity
- Reibwert μ = _____
coefficient of friction
- Ritzel Teilkreis-Ø d = _____ mm
pitch-circle dia. of pinion
- Belastungsfaktor K_A = _____
load factor
- Betriebsdauerfaktor b_B = _____
operation time factor
- Sicherheitsbeiwert S = _____
safety coefficient
- Motordrehzahl n₁ = _____ min⁻¹
motor rpm
- Motortyp
motor type
- Motorhersteller
motor manufacturer

Rechengang
Calculation process

$$a = \frac{v}{t_b} \quad a = \text{_____} = \text{_____ m/s}^2$$

$$F_u = m \cdot g + m \cdot a \quad F_u = \text{_____} = \text{_____ N}$$

$$F_u = m \cdot g \cdot \mu + m \cdot a \quad F_u = \text{_____} = \text{_____ N}$$

$$T_{2\text{erf.}} = \frac{F_u \cdot d}{2000} \quad T_{2\text{erf.}} = \text{_____} = \text{_____ Nm}$$

$$n_2 = \frac{v}{d \cdot \pi} \cdot 60000 \quad n_2 = \text{_____} \cdot 60000 = \text{_____ min}^{-1}$$

$$i_{\text{Getr.}} = \frac{n_1}{n_2} \quad i_{\text{Getr.}} = \text{_____} \cong \text{_____}$$

zulässiges Getriebemoment T_{2Tabelle} s. Seite ...
permissible gear torque T_{2table} see page ...

$$T_{2\text{zul.}} = \frac{T_{2\text{Tabelle}}}{K_A \cdot S \cdot b_B} \quad T_{2\text{zul.}} = \text{_____} = \text{_____ Nm}$$

Bedingung
Condition

$$T_{2\text{zul.}} > T_{2\text{erf.}} \quad \text{Nm} > \text{Nm} \quad = \text{erfüllt}$$

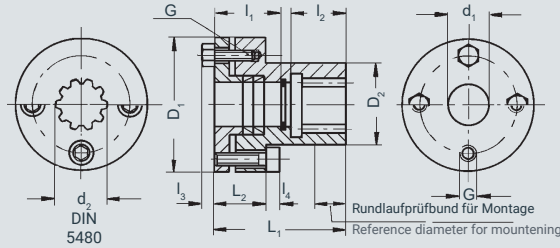
fulfilled

$$P_{1\text{erf.}} = \frac{T_{2\text{erf.}} \cdot n_2}{9550 \cdot \eta} \quad P_{1\text{erf.}} = \text{_____} = \text{_____ KW}$$

Spezialkupplungen für Motor/Getriebe, drehstarre Ausführung, nitriert, vormontiert für Motorwellen ohne Passfeder
Special couplings for motor/gearboxes, rigid model, nitrided, preassembled for motor shafts without key

Bohrung auf Getriebeseite
spielarmes Zahnradprofil
analog DIN 5480 zum Auf-
schieben

Bore on gearbox side
low-clearance tooth-hub
profile corresponding to
DIN 5480 for push-fitting



Bohrung auf Motorseite
mit Spannelementen
als Klemm-Verbindung

Bore on motor side with locking
elements as clamp connection

Bestell-Nr. / Order code

Kupplung

Coupling	1)	d ₁	d ₂	D ₁	D ₂	l ₁	l ₂	l ₃	l ₄	L ₁	L ₂	G	J _{red} 10 ⁴ kg m ²	kg
65 43 110	9 71 80 010	10	15x1,25x10	48	29	22	17	-	5	44	18	4xM5	0,835	0,40
65 43 111	9 71 80 011	11	15x1,25x10	48	29	20,5	17	-	5	64	18	4xM5	0,976	0,50
65 43 114	9 71 80 014	14	15x1,25x10	48	29	24	19	-	5	50	18	4xM5	0,835	0,45
65 43 116	9 71 80 016	16	15x1,25x10	48	29	27	16	-	5	50	18	4xM5	0,824	0,45
65 43 119	9 71 80 019	19	15x1,25x10	48	29	24	16	-	5	40	18	4xM5	0,799	0,40
65 43 914	9 71 80 014	14	15x1,25x10	48	29	26	19	-	5	64	18	4xM5	0,985	0,50
65 43 916	9 71 80 016	16	15x1,25x10	48	29	27	15	-	5	64,3	18,3	4xM5	0,975	0,40
65 43 919	9 71 80 019	19	15x1,25x10	48	29	23	17	-	5	55	18	4xM5	0,853	0,45
65 43 924	9 71 80 024	24	15x1,25x10	50	29	34	22	-	6	56	40	4xM6	1,041	0,52
65 44 024	9 71 80 024	24	25x1,25x18	50	29	41,5	24	-	6	66,5	59,5	4xM6	2,628	0,75
65 44 114	9 71 80 014	14	25x1,25x18	55	32	24	23,5	-	6	64	21	4xM6	1,645	0,50
65 44 116	9 71 80 016	16	25x1,25x18	55	32	34	23,5	-	6	64	21	4xM6	1,622	0,50
65 44 119	9 71 80 019	19	25x1,25x18	55	32	33	26,5	-	6	63	21	4xM6	1,598	0,50
65 44 120	9 71 80 020	20	25x1,25x18	55	32	33,2	26,5	-	6	63	21	4xM6	1,550	0,50
65 44 219	9 71 80 019	19	25x1,25x18	55	32	27	26,5	-	6	74	21	4xM6	1,703	0,50
65 44 919	9 71 80 019	19	25x1,25x18	55	32	31	26,5	-	6	78	21	4xM6	1,757	0,55
65 44 928	9 71 80 028	28	25x1,25x18	70	48	48	26	-	6	83	25	5xM6	5,998	0,85
65 44 932	9 71 80 032	32	25x1,25x18	70	48	43	23	-	6	78	25	5xM6	5,921	0,80
65 44 935	9 71 81 035	35	25x1,25x18	70	48	52	26	-	6	78	25	5xM6	6,155	0,95
65 46 024	9 71 80 024	24	38x1,25x29	55	-	38,5	31	4	6	72,5	-	5xM6	4,452	0,90
65 46 834	9 71 81 035	1 3/8"	38x1,25x29	80	58	63	34	-	6	100	40	6xM6	16,320	1,95
65 46 928	9 71 80 028	28	38x1,25x29	70	48	47	34	-	6	90	25	5xM6	5,882	0,90
65 46 932	9 71 80 032	32	38x1,25x29	70	48	43	34	-	6	86	25	5xM6	5,784	0,85
65 46 935	9 71 81 035	35	38x1,25x29	80	58	65	34	-	6	100	40	6xM6	16,550	1,95
65 46 938	9 71 80 038	38	38x1,25x29	80	58	62	34	-	6	100	40	6xM6	16,240	1,88
65 47 948	9 71 80 048	48	38x1,25x29	95	66	58	31	-	8	92	42	6xM8	41,860	3,10

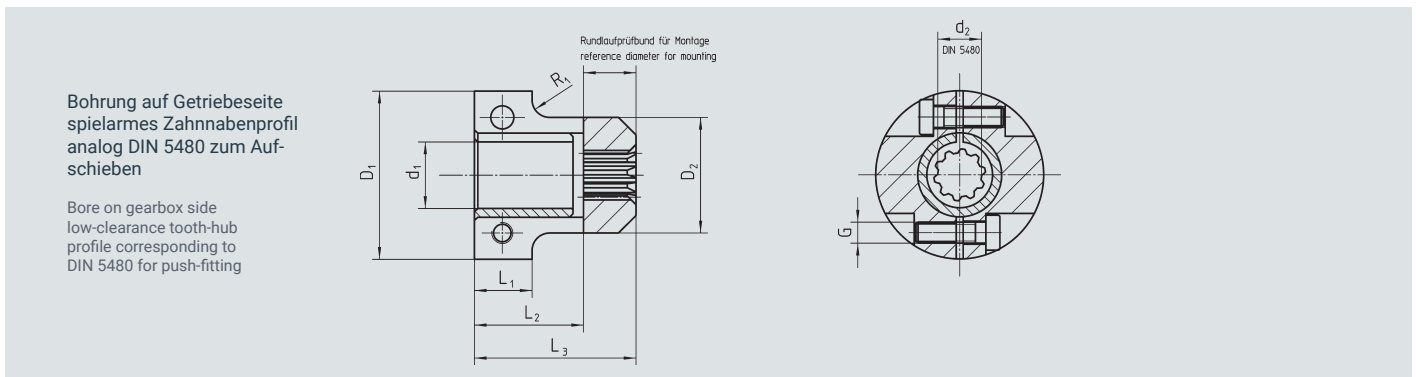
1) Ersatzteil Spannelement / Spare part clamping element

Um eine entsprechende Spielfreiheit und maximale Kraftübertragung zu gewährleisten, erfolgt die Verbindung zwischen unseren Servo-Schneckengetrieben und einem Antriebsmotor durch eine Spezialkupplung, deren Innenverzahnung zusammen mit der Antriebswelle der Getriebe dem Zahnradprofil analog DIN 5480 entspricht.

To ensure a corresponding freedom from backlash and maximum power transmission, the connection between our servo worm gearboxes and a drive motor is made by a special coupling, the internal teeth of which, together with the drive shaft of the gearbox, correspond to the gear hub profile analogous to DIN 5480.



Spezialkupplungen für Motor/Getriebe, drehstarre Ausführung, nitriert, vormontiert für Motorwellen ohne Passfeder Special couplings for motor/gearboxes, rigid model, nitrided, preassembled for motor shafts without key



Bestell-Nr. / Order code

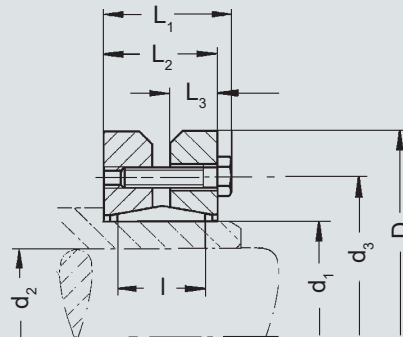
Kupplung

Coupling	d ₁	d ₂	D ₁	D ₂	L ₁	L ₃	R ₁	G	L ₂	J _{red} 10 ⁴ kg m ²	T kg
65 51 008	8	15x1,25x10	36	23	14,0	46,0	5	M5	31,2	0,236	0,2
65 51 009	9	15x1,25x10	36	23	14,0	46,0	5	M5	31,2	0,246	0,2
65 51 010	10	15x1,25x10	36	23	14,0	46,0	5	M5	31,2	0,244	0,2
65 51 011	11	15x1,25x10	36	23	14,0	46,0	5	M5	31,2	0,243	0,2
65 51 014	14	15x1,25x10	36	23	14,0	46,0	5	M5	31,2	0,234	0,2
65 51 016	16	15x1,25x10	36	23	14,0	46,0	5	M5	31,2	0,225	0,2
65 53 019	19	15x1,25x10	48	33	16,5	46,0	5	M6	31,2	0,704	0,3
65 53 020	20	15x1,25x10	48	33	16,5	46,0	5	M6	31,2	0,704	0,3
65 53 022	22	15x1,25x10	48	33	16,5	46,0	5	M6	31,2	0,704	0,3
65 53 024	24	15x1,25x10	48	33	16,5	46,0	5	M6	31,2	0,647	0,2
65 53 025	25	15x1,25x10	64	51	18,0	55,5	5	M8	41,5	5,946	1,1
65 53 028	28	15x1,25x10	64	51	18,0	55,5	5	M8	41,5	5,871	1,1
65 53 032	32	15x1,25x10	64	51	18,0	55,5	5	M8	41,5	4,158	0,8
65 53 035	35	15x1,25x10	78	51	18,0	55,5	5	M8	41,5	5,605	1,0
65 53 038	38	15x1,25x10	78	51	18,0	55,5	5	M8	41,5	5,432	0,9
65 54 009	9	25x1,25x18	49	35	17,0	68,0	5	M6	43,5	2,306	0,5
65 54 010	10	25x1,25x18	49	35	17,0	68,0	5	M6	43,5	2,300	0,5
65 54 011	11	25x1,25x18	49	35	17,0	68,0	5	M6	43,5	2,381	0,5
65 54 014	14	25x1,25x18	49	35	17,0	68,0	5	M6	43,5	1,161	0,5
65 54 015	15	25x1,25x18	49	35	17,0	68,0	5	M6	43,5	2,328	0,5
65 54 016	16	25x1,25x18	49	35	17,0	68,0	5	M6	43,5	1,161	0,5
65 54 019	19	25x1,25x18	49	35	17,0	68,0	5	M6	43,5	1,112	0,4
65 54 020	20	25x1,25x18	49	35	17,0	68,0	5	M6	43,5	2,268	0,5
65 54 022	22	25x1,25x18	49	35	17,0	68,0	5	M6	43,5	2,179	0,4
65 54 024	24	25x1,25x18	49	35	17,0	68,0	5	M6	43,5	1,007	0,4
65 54 025	25	25x1,25x18	64	51	18,0	68,0	5	M8	43,5	8,165	1,2
65 54 028	28	25x1,25x18	64	51	18,0	68,0	5	M8	43,5	8,061	1,2
65 54 032	32	25x1,25x18	64	51	18,0	68,0	5	M8	43,5	7,751	1,2
65 54 035	35	25x1,25x18	78	51	18,0	68,0	5	M8	43,5	7,690	1,1
65 54 038	38	25x1,25x18	78	51	18,0	68,0	5	M8	43,5	7,348	1,1
65 54 042	42	25x1,25x18	78	51	18,0	65,5	5	M8	43,5	6,595	1,1
65 55 014	14	38x1,25x29	64	51	18,0	72,5	5	M8	41,5	8,056	1,2
65 55 016	16	38x1,25x29	64	51	18,0	72,5	5	M8	41,5	8,029	1,2
65 55 019	19	38x1,25x29	64	51	18,0	72,5	5	M8	41,5	7,978	1,2
65 55 020	20	38x1,25x29	64	51	18,0	72,5	5	M8	41,5	7,945	1,2
65 55 022	22	38x1,25x29	64	51	18,0	72,5	5	M8	41,5	7,911	1,2
65 55 024	24	38x1,25x29	64	51	18,0	72,5	5	M8	41,5	7,860	1,2
65 55 025	25	38x1,25x29	64	51	18,0	72,5	5	M8	41,5	7,818	1,1
65 55 028	28	38x1,25x29	64	51	18,0	72,5	5	M8	41,5	8,105	1,3
65 55 032	32	38x1,25x29	64	51	18,0	72,5	5	M8	41,5	7,863	1,2
65 55 035	35	38x1,25x29	78	51	18,0	72,5	5	M8	41,5	7,610	1,1
65 55 038	38	38x1,25x29	78	51	18,0	72,5	5	M8	41,5	7,284	1,0
65 55 042	42	38x1,25x29	78	51	18,0	70,5	5	M8	41,5	6,547	1,0

Kupplungen der Seite B-54 können ebenfalls verwendet werden.
Couplings on page B-54 can be used as well.

Schrumpfscheiben-Spannsätze für Abtriebswellen und Zahnräder mit geschliffener Verzahnung Shrink-disc clamping sets for output drive shafts and gearwheels with ground teeth

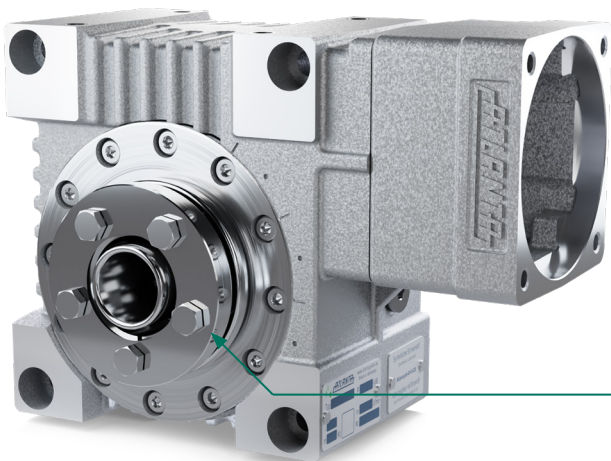
Lieferung erfolgt als kompletter Satz
Supplied as complete set



$$J_{\text{red}} = \frac{J}{i^2}$$

Bestell-Nr. Order code	Getriebe / Gearbox HT	a ₀ mm HP/E	T ₂ max Nm	d ₁	d ₂	d ₃	D	L ₁	L ₂	L ₃	l	G	J _{red} 10 ⁻⁴ kg m ²	kg
80 81 024	x	32	270	20	24	36	50,2	23,0	19,5	7,60	14,0	5 x M5	0,780	0,2
80 83 030	x	50	400	25	30	44	60,2	25,0	21,5	9,00	18,0	7 x M5	1,756	0,3
			200	19										
			130	16										
80 84 036	50	63	540	28	36	52	72,2	27,5	23,5	10,00	22,5	5 x M6	4,029	0,4
			270	22										
80 85 050	63	80	1350	38	50	72	90,2	31,5	27,5	12,00	22,0	9 x M6	11,322	0,8
			1180	36										
			870	32										
			730	30										
80 86 062	80	100	2300	48	62	89	110,2	34,5	30,5	13,00	22,0	12 x M6	27,137	1,3
			1420	40										
80 87 080	100	125	3240	60	80	100	145,3	38,0	32,5	14,00	22,0	7 x M8	88,870	1,9
			2580	55										

x) Für Getriebe nicht geeignet / not suitable for gearboxes

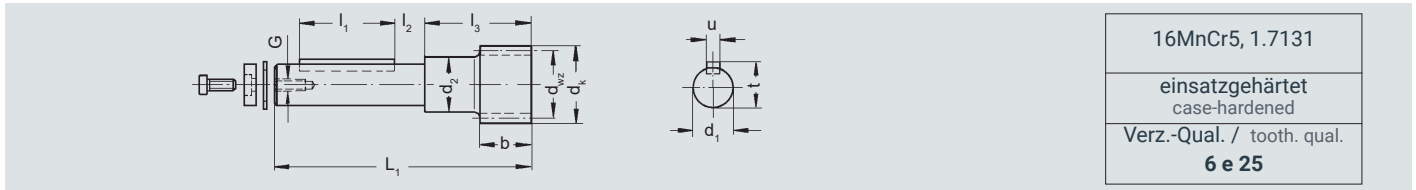


Schrumpfscheibe als Spannsatz
passend für jede Hohlwelle
Shrink-disc as clamping-set for each
size of hollow shaft

		Seite / Page
Ritzelwellen für Passfeder-Verbindung	Pinion for key connection	B-58
Ritzelwellen für Schrumpfscheiben-Verbindung	Pinion for shrink-disc connection	B-59
Verspannungs-Ritzelwellen	Pre-load pinion shafts	B-61 – B-63



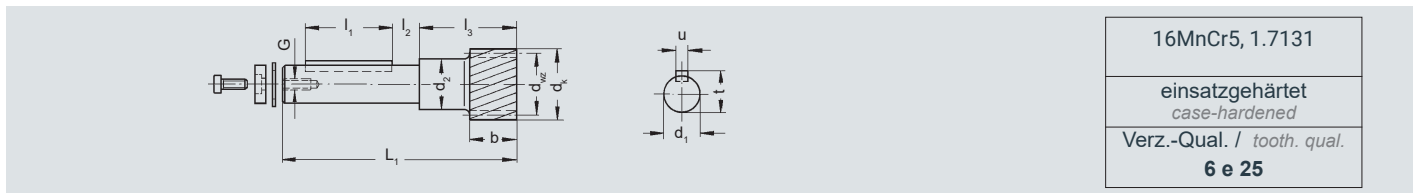
gerade verzahnt, 20° EW, Verzahnung längsballig geschliffen, Toleranzen nach DIN 3962/63/67
straight tooth system, 20° pressure angle, teeth are ground and crowned, tolerances acc. to DIN 3962/63/67



16MnCr5, 1.7131
einsatzgehärtet case-hardened
Verz.-Qual. / tooth. qual. 6 e 25

Bestell-Nr. Order code	Getriebe ao Gearbox ao HP / E	Modul module	Zähnez. no. of teeth	x	d ¹⁾	d _{wz} ²⁾	d _k	b	d _{1h6}	d ₂	L ₁	l ₁	l ₂	l ₃	u	t	G	a	kg
20 28 115	32	2	15	0,375	30,00	31,50	35,5	25	20	24	105	28	13,5	50,0	6	22,5	M 5	37,75	0,50
20 28 021	50	2	21	-	42,00	42,00	46,0	25	25	35	141	63	13,0	53,0	8	28,0	M 8	43,00	1,21
20 28 332	50	2	32	-	64,00	64,00	68,0	25	25	38	141	63	13,0	53,0	8	28,0	M 8	54,00	1,25
20 28 321	50	3	21	-	63,00	63,00	69,0	30	25	38	143	63	13,0	55,0	8	28,0	M 8	57,50	1,33
20 28 432	63	2	32	-	64,00	64,00	68,0	25	28	42	166	80	14,5	57,5	8	31,0	M 8	54,00	1,50
20 28 421	63	3	21	-	63,00	63,00	69,0	30	28	42	168	80	14,5	60,0	8	31,0	M 8	57,50	1,60
20 28 417	63	4	17	-	68,00	68,00	76,0	40	28	42	173	80	14,5	65,0	8	31,0	M 8	69,00	2,00
20 28 532	80	2	32	-	64,00	64,00	68,0	25	36	48	181	100	12,5	57,0	10	39,0	M 12	54,00	2,35
20 28 521	80	3	21	-	63,00	63,00	69,0	30	36	48	186	100	12,5	62,0	10	39,0	M 12	57,50	2,50
20 28 517	80	4	17	-	68,00	68,00	76,0	40	36	48	191	100	12,5	67,0	10	39,0	M 12	69,00	2,65
20 28 621	100	3	21	-	63,00	63,00	69,0	30	48	57	206	125	9,0	62,0	14	51,5	M 12	57,50	3,50
20 28 617	100	4	17	-	68,00	68,00	76,0	40	48	57	216	125	9,0	72,0	14	51,5	M 12	69,00	4,05
20 28 630	100	4	30	-	120,00	120,00	128,0	40	48	57	216	125	9,0	72,0	14	51,5	M 12	95,00	6,40
20 28 613	100	5	13	0,500	65,00	70,00	80,0	50	48	57	226	125	9,0	82,0	14	51,5	M 12	69,00	4,20
20 28 730	125	4	30	-	120,00	120,00	128,0	40	60	70	262	150	10,0	80,0	18	64,0	M 16	95,00	8,80
20 28 715	125	5	15	0,500	75,00	80,00	90,0	50	60	68	272	150	10,0	90,0	18	64,0	M 16	74,00	6,94
20 28 713	125	6	13	0,500	78,00	84,00	96,0	60	60	68	282	150	10,0	100,0	18	64,0	M 16	85,00	7,45

schräg verzahnt, 19° 31' 42" links, 20° EW, Verzahnung längsballig geschliffen, Toleranz nach DIN 3962/63/67
helical tooth system, 19°31'42" left, 20° pressure angle, teeth are ground and crowned, tolerances acc. to DIN 3962/63/67



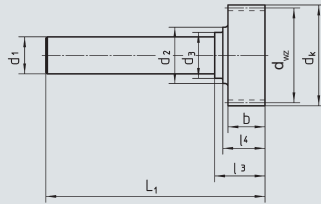
16MnCr5, 1.7131
einsatzgehärtet case-hardened
Verz.-Qual. / tooth. qual. 6 e 25

Bestell-Nr. Order code	Getriebe ao Gearbox ao HP / E	Modul module	Zähnez. no. of teeth	x	d ¹⁾	d _{wz} ²⁾	d _k	b	d _{1h6}	d ₂	L ₁	l ₁	l ₂	l ₃	u	t	G	a	kg
20 29 120	32	1,5	20	-	31,83	31,83	34,83	20	20	26	100	40	7,5	45,0	6	22,5	M 5	33,42	0,60
20 29 115	32	2	15	0,4172	31,83	33,50	37,50	25	20	24	105	28	13,5	50,0	6	22,5	M 5	39,75	0,50
20 29 020	50	2	20	-	42,44	42,44	46,44	25	25	35	141	63	13,0	53,0	8	28,0	M 8	43,22	1,21
20 29 330	50	2	30	-	63,66	63,66	67,70	25	25	38	141	63	13,0	53,0	8	28,0	M 8	53,83	1,25
20 29 320	50	3	20	-	63,66	63,66	69,70	30	25	38	143	63	13,0	55,0	8	28,0	M 8	57,83	1,33
20 29 430	63	2	30	-	63,66	63,66	67,70	25	28	42	166	80	14,5	57,5	8	31,0	M 8	53,83	1,50
20 29 420	63	3	20	-	63,66	63,66	69,70	30	28	42	168	80	14,5	60,0	8	31,0	M 8	57,83	1,60
20 29 415	63	4	15	-	63,66	63,66	71,70	40	28	42	173	80	14,5	65,0	8	31,0	M 8	66,83	1,85
20 29 530	80	2	30	-	63,66	63,66	69,70	25	36	48	181	100	12,5	57,0	10	39,0	M 12	53,83	2,40
20 29 520	80	3	20	-	63,66	63,66	69,70	30	36	48	186	100	12,5	62,0	10	39,0	M 12	57,83	2,40
20 29 515	80	4	15	-	63,66	63,66	71,70	40	36	48	191	100	12,5	67,0	10	39,0	M 12	66,83	2,50
20 29 620	100	3	20	-	63,66	63,66	69,70	30	48	57	206	125	9,0	62,0	14	51,5	M 12	57,83	3,50
20 29 615	100	4	15	-	63,66	63,66	71,70	40	48	57	216	125	9,0	72,0	14	51,5	M 12	66,83	3,90
20 29 630	100	4	30	-	127,32	127,32	135,30	40	48	57	216	125	9,0	72,0	14	51,5	M 12	98,66	6,90
20 29 612	100	5	12	0,434	63,66	68,00	78,00	50	48	57	226	125	9,0	82,0	14	51,5	M 12	68,00	4,20
20 29 730	125	4	30	-	127,32	127,32	135,30	40	60	70	262	150	12,5	80,0	18	64,0	M 16	98,66	9,00
20 29 715	125	5	15	0,500	79,58	84,58	94,50	50	60	68	272	150	10,0	90,0	18	64,0	M 16	76,29	7,24
20 29 713	125	6	13	0,500	82,76	88,76	100,70	60	60	70	282	150	10,0	100,0	18	64,0	M 16	87,38	7,89

¹⁾ d = Teilkreis / reference circle
²⁾ d_{wz} = Wälzkreis / pitch circle

Berechnung des Achsabstandes a zwischen Ritzel und Zahnstange, siehe Seite B-62
 Calculation of centre distance a between pinion and rack, see page B-62

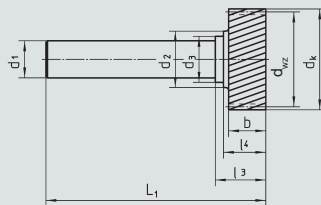
gerade verzahnt, 20° EW, Verzahnung längsballig geschliffen, Toleranzen nach DIN 3962/63/67
straight tooth system, 20° pressure angle, teeth are ground and crowned, tolerances acc. to DIN 3962/63/67



16MnCr5, 1.7131
einsatzgehärtet case-hardened
Verz.-Qual. tooth. qual. 6 e 25

Bestell-Nr. Order code	Getriebegröße Gearbox size HT	Modul module	Zähnez. no. of teeth	x	d ¹⁾	d _{wz} ²⁾	d _k	b	d _{1h6}	d ₂	d ₃	L ₁	l ₃	l ₄	a	kg	
20 88 115	x	32	2	15	0,375	30,00	31,50	35,5	25	20	24	-	105	31,0	-	37,75	0,50
20 88 021	x	50	2	21	-	42,00	42,00	46,0	25	25	35	31	148	34,0	28,5	43,00	1,21
20 88 332	x	50	2	32	-	64,00	64,00	68,0	25	25	38	31	148	34,0	28,5	54,00	1,25
20 88 321	x	50	3	21	-	63,00	63,00	69,0	30	25	31	-	150	36,5	-	57,50	1,33
20 88 432	50	63	2	32	-	64,00	64,00	68,0	25	28	42	36	180	38,5	33,0	54,00	1,50
20 88 421	50	63	3	21	-	63,00	63,00	69,0	30	28	42	36	183	41,0	35,5	57,50	1,60
20 88 417	50	63	4	17	-	68,00	68,00	76,0	40	28	36	-	188	46,0	-	69,00	2,00
20 88 532	63	80	2	32	-	64,00	64,00	68,0	25	36	48	-	203	32,5	-	54,00	2,35
20 88 521	63	80	3	21	-	63,00	63,00	69,0	30	36	48	-	208	37,5	-	57,50	2,50
20 88 517	63	80	4	17	-	68,00	68,00	76,0	40	36	48	-	213	42,5	-	69,00	2,65
20 88 621	80	100	3	21	-	63,00	63,00	69,0	30	48	57	-	230	33,5	-	57,50	3,65
20 88 617	80	100	4	17	-	68,00	68,00	76,0	40	48	57	-	240	43,5	-	69,00	4,05
20 88 630	80	100	4	30	-	120,00	120,00	128,0	40	48	57	-	240	43,5	-	95,00	6,40
20 88 613	80	100	5	13	0,500	65,00	70,00	80,0	50	48	57	-	250	53,5	-	69,00	4,10
20 88 730	100	125	4	30	-	120,00	120,00	128,0	40	60	68	-	265	45,0	-	95,00	8,70
20 88 715	100	125	5	15	0,500	75,00	80,00	90,0	50	60	68	-	275	55,0	-	74,00	6,30
20 88 713	100	125	6	13	0,500	78,00	84,00	96,0	60	60	68	-	285	65,0	-	85,00	6,84

schräg verzahnt, 19° 31' 42" links, 20° EW, Verzahnung längsballig geschliffen, Toleranz nach DIN 3962/63/67
helical tooth system, 19°31'42" left, 20° pressure angle, teeth are ground and crowned, tolerances acc. to DIN 3962/63/67



16MnCr5, 1.7131
einsatzgehärtet case-hardened
Verz.-Qual. / tooth. qual. 6 e 25

Bestell-Nr. Order code	Getriebegröße Gearbox size HT	Modul module	Zähnez. no. of teeth	x	d ¹⁾	d _{wz} ²⁾	d _k	b	d _{1h6}	d ₂	d ₃	L ₁	l ₃	l ₄	a	kg	
20 89 120	x	32	1,5	20	-	31,83	31,83	34,83	20	20	26	-	100,25	26,0	-	33,40	0,50
20 89 115	x	32	2	15	0,4172	31,83	33,50	37,50	25	20	24	-	105	31,0	-	38,75	0,50
20 89 020	x	50	2	20	-	42,44	42,44	46,44	25	25	35	31	148	34,0	28,5	43,22	1,21
20 89 330	x	50	2	30	-	63,66	63,66	67,70	25	25	38	31	148	34,0	28,5	53,83	1,25
20 89 320	x	50	3	20	-	63,66	63,66	69,70	30	25	31	-	150	36,5	-	57,83	1,33
20 89 430	50	63	2	30	-	63,66	63,66	67,70	25	28	42	36	180	38,5	33,0	53,83	1,60
20 89 420	50	63	3	20	-	63,66	63,66	69,70	30	28	42	36	183	41,0	35,5	57,83	1,60
20 89 415	50	63	4	15	-	63,66	63,66	71,70	40	28	36	-	188	46,0	-	66,83	1,85
20 89 530	63	80	2	30	-	63,66	63,66	69,70	25	36	48	-	203	32,5	-	53,83	2,35
20 89 520	63	80	3	20	-	63,66	63,66	69,70	30	36	48	-	208	37,5	-	57,83	2,40
20 89 515	63	80	4	15	-	63,66	63,66	71,70	40	36	48	-	213	42,5	-	66,83	2,50
20 89 620	80	100	3	20	-	63,66	63,66	69,70	30	48	57	-	230	33,5	-	57,83	3,65
20 89 615	80	100	4	15	-	63,66	63,66	71,70	40	48	57	-	240	43,5	-	66,83	3,90
20 89 630	80	100	4	30	-	127,32	127,32	135,30	40	48	57	-	240	43,5	-	98,66	6,90
20 89 612	80	100	5	12	0,434	63,66	68,00	78,00	50	48	57	-	250	53,5	-	68,00	4,10
20 89 613	80	100	6	13	0,500	82,76	88,76	100,76	60	48	57	-	260	63,5	-	87,38	4,30
20 89 730	100	125	4	30	-	127,32	127,32	135,30	40	60	70	-	265	45,0	-	98,66	9,15
20 89 715	100	125	5	15	0,500	79,58	84,58	94,50	50	60	70	-	275	55,0	-	76,29	6,57
20 89 713	100	125	6	13	0,500	82,76	88,76	100,76	60	60	70	-	285	65,0	-	84,38	7,13
20 48 713*	100	125	6	13	0,500	82,76	88,76	100,76	60	60	70	-	285	65,0	-	87,38	7,13
20 48 715*	100	125	6	15	0,500	95,49	101,49	113,49	60	60	70	-	285	65,0	-	73,75	7,60

¹⁾ d = Teilkreis / reference circle

²⁾ d_{wz} = Wälzkreis / pitch circle

Berechnung des Achsabstandes a zwischen Ritzel und Zahnstange, siehe Seite B-62
 Calculation of centre distance a between pinion and rack, see page B-62

x) Für Getriebe nicht geeignet / not suitable for gearboxes

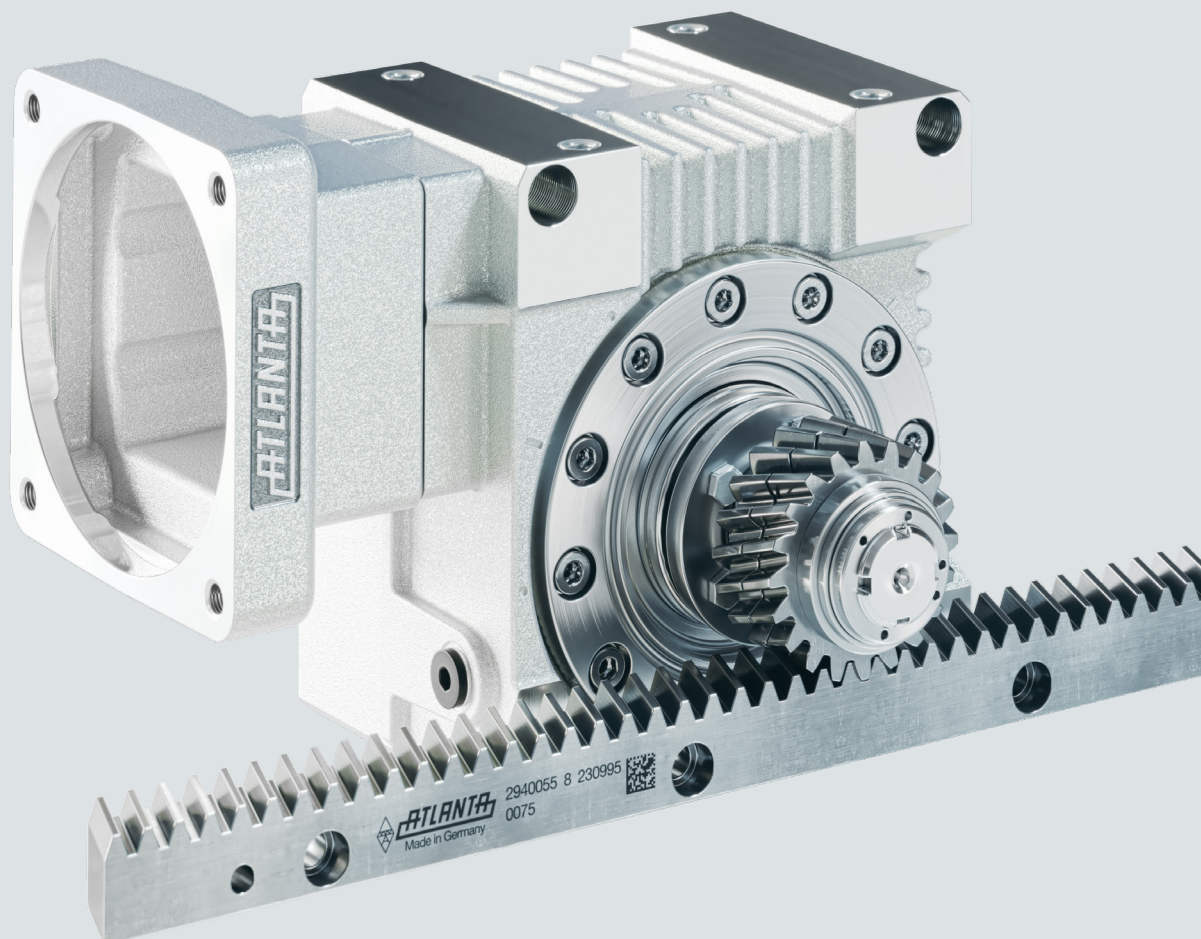


Funktionsbeschreibung

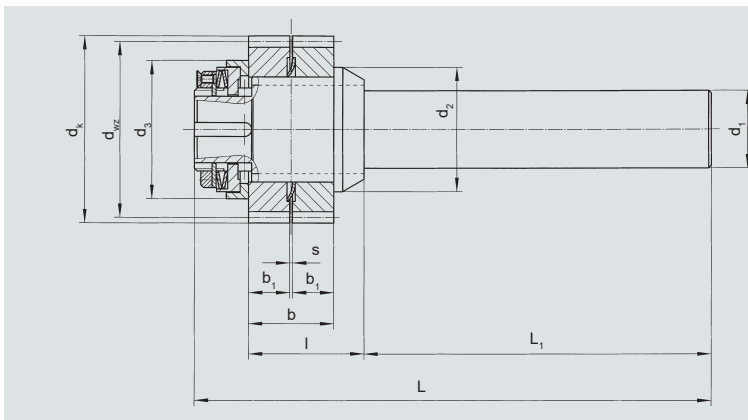
Verspannungs-Ritzelwellen bestehen aus einer Abtriebswelle, einem schrägverzahnten Zahnradpaar und einer Verspannungseinheit. Das Zahnradpaar ist mit einem axialen Abstand, $s = 1 \text{ mm}$ ($m = 2...4$) und $s = 2 \text{ mm}$ ($m = 5...8$), gemeinsam gefertigt. Durch Verminderung dieses Abstandes (axiale Verschiebung des äußeren Rades) zwischen den Zahnradern wird beim Zahneingriff mit der Zahnstange, das Zahnspiel reduziert bzw. die Verspannung eingeleitet. Über die Verspannungseinheit kann ein definiertes Verspannungsmoment zwischen Zahnstange und Zahnradpaar erzeugt werden.

Description of operation

Pre-load pinion shafts consist of an output shaft, a helical split pinion and a pre-load unit. The split pinion is manufactured as a unit with an axial distance of $s = 1 \text{ mm}$ ($m = 2...4$) and $s = 2 \text{ mm}$ ($m = 5...8$). By reducing the distance between the pinions (axial displacement of the outer pinion) the backlash is reduced and pre-load initiated when teeth are in mesh with the rack. A defined pre-load torque between rack and split pinion can be produced by means of the pre-load unit.



schräg verzahnt, 19° 31' 42" links, 20° EW, Verzahnung geschliffen, Toleranz nach DIN 3962/63/67
helical tooth system, 19°31'42" left, 20° pressure angle, ground teeth, tolerances acc. to DIN 3962/63/67



16MnCr5, 1.7131
einsatzgehärtet case-hardened
Verz.-Qual. tooth. qual. 7 e 25

Achtung: Die Verspannung wird im montierten Zustand eingestellt, dazu muss die Stirnseite der Ritzelwelle zugänglich sein.

Attention: The pre-load is adjusted in assembled condition; therefore the front side of the pinion shaft must be accessible.

Bestell-Nr.	Modul	Getriebe-größe Gearbox size		Spann-satz Shrink-disc	T ₂ (Nm)* ohne Verspann.	T _{v,max.} (Nm)* mit max. Verspann.	z	d ¹⁾	d _{vz} ²⁾	d _k	b	b ₁	d _{th6}	d ₂	d ₃	s	l	L ₁	L	kg
Order Code	Module	HT	HP		without pre-load	with max. pre-load	No. of teeth													
74 92 330	2	x	50	80 83 030	135	67	30	63,66	63,66	67,7	31	15	25	45	50	1	37,5	114,0	171,5	1,41
74 92 430	2		63	80 84 036	135	67	30	63,66	63,66	67,7	31	15	28	45	50	1	42,0	141,5	203,5	1,75
74 93 320	3	x	50	80 83 030	250	125	20	63,66	63,66	69,7	31	15	25	45	50	1	37,5	114,0	171,5	1,45
74 93 420	3		63	80 84 036	250	125	20	63,66	63,66	69,7	31	15	28	45	50	1	42,0	141,5	203,5	1,70
74 93 520	3		80	80 85 050	250	125	20	63,66	63,66	69,7	31	15	36	48	50	1	41,0	170,5	237,5	2,45
74 94 515	4		80	80 85 050	385	192	15	63,66	63,66	71,7	41	20	36	48	50	1	46,0	170,5	237,5	2,50
74 95 615	5		100	80 86 062	650	325	15	79,58	84,58	94,5	52	25	48	57	70	2	57,0	196,5	284,5	5,50
74 96 613	6		100	80 86 062	975	487	13	82,76	88,76	100,7	62	30	48	57	68	2	67,0	196,5	284,5	6,00
74 96 713	6		125	80 87 080	975	487	13	82,76	88,76	100,7	62	30	60	72	68	2	67,0	220,0	308,0	9,00
74 98 712	8		125	80 87 080	2100	1050	12	101,86	109,86	125,8	82	40	60	80	88	2	88,0	220,0	332,0	9,50

¹⁾ d = Teilkreis / reference circle

²⁾ d_{vz} = Wälzkreis / pitch circle

* Drehmoment mit gehärteten und geschliffenen Zahnstangen / Torques based on using hardened and ground racks.

x) Für Getriebe nicht geeignet / not suitable for gearboxes

Maximales Verspannungsmoment T_{v,max.}

Max. pre-load torque T_{v,max.}

Modul Module	T _{v,max.}	Tellerfedernschichtung Disc spring layers	Anziehen Nachstellmutter Tightening of adjusting nut
2	67 Nm	einfach / single	14 Teilstriche / 14 graduation marks
3	125 Nm	doppelt / double	6 Teilstriche / 6 graduation marks
4	192 Nm	dreifach / triple	7 Teilstriche / 7 graduation marks
5	325 Nm	doppelt / double	3 Teilstriche / 3 graduation marks
6	487 Nm	doppelt / double	5 Teilstriche / 5 graduation marks
8	550 Nm	doppelt / double	3 Teilstriche / 3 graduation marks
8	1050 Nm	doppelt / double	6 Teilstriche / 6 graduation marks

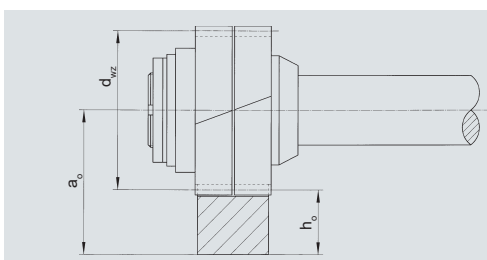
Hinweis: Größere Verspannungen sind durch Feder mehrschichtung realisierbar, aber T_{v,max.} muss dann dementsprechend kleiner sein. Tellerfedern können auf Wunsch auch extra geliefert werden. Bei Bedarf bitte anfragen.

Note: Stronger pre-load is obtainable by means of multiple spring layers, but then T_{v,max.} has to be smaller. Disc springs can also be ordered separately. If necessary, please inquire.

Hinweise zum Einstellen der Verspannungsritzelwelle siehe unsere Einbau- und Wartungsanleitung MPZ 001.
 How to adjust the pre-load pinion shaft, see our Installation & Maintenance Instruction MPZ 001.

Berechnung des Achsabstandes "a" zwischen Ritzel und Zahnstange.

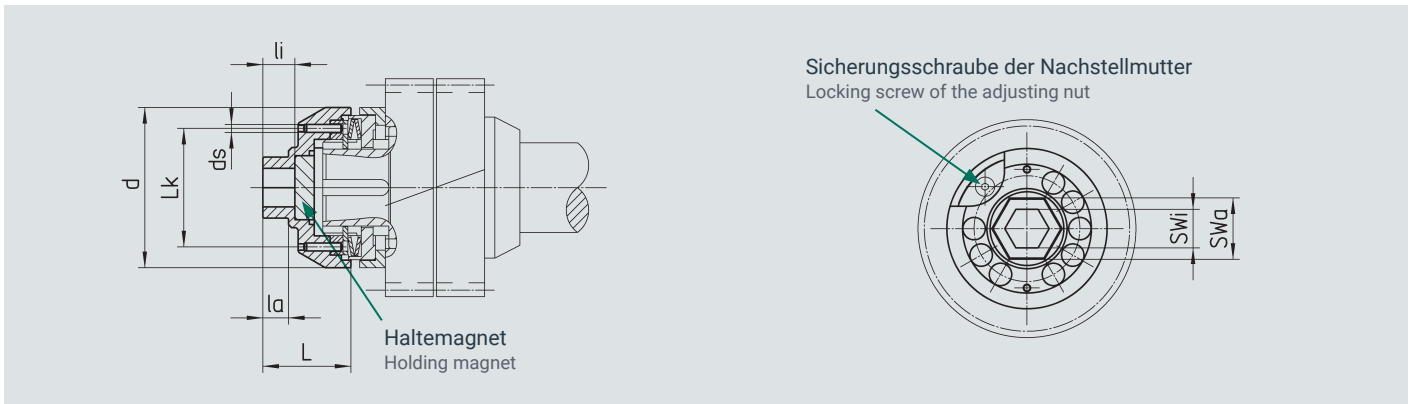
Calculation of centre distance "a" between pinion and toothed rack.



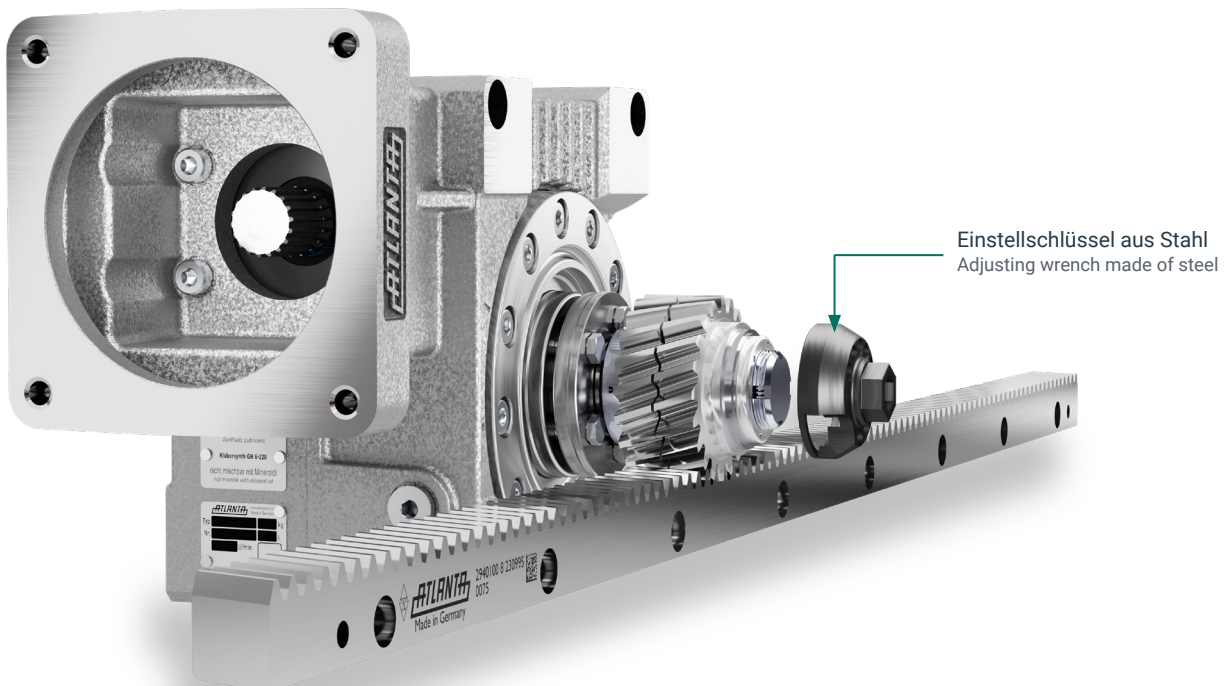
$$a_o = \frac{d_{vz}}{2} + h_o$$

m	a _o	x	h _o
2	53,83	-	22
3	57,83	-	26
4	66,83	-	35
5	76,29	0,5	34
6	87,38	0,5	43
8	125,93	0,5	71

Einstellschlüssel Adjusting wrench



Bestell-Nr. Order code	Verspannungs- Ritzelwelle Pre-load T_{2max} pinion shafts	SWa	la	SWi	li	ds	Lk	d	L	kg
74 90 001	74 92 330 74 92 430 74 93 320 74 93 420 74 93 520 74 94 515	19	8	12	10,0	2,5	37	50	27,5	0,113
74 90 002	74 95 615 74 96 613 74 96 713	19	8	12	12,5	4,0	50	74	34,0	0,338
74 90 003	74 98 612 74 98 712	22	9	12	13,0	6,0	67	96	40,0	0,625



Unsere Tochtergesellschaften
Our Subsidiary companies

USA

ATLANTA Drive Systems, Inc.
1775 Route 34, Unit D-10
USA – Farmingdale, NJ 07727
Tel.: 0 01-800 505-1715
Fax: 0 01-732 282-0450
E-Mail: info@atlantadrives.com
Internet: www.atlantadrives.com

France

ATLANTA Drive France S.A.R.L.
9, Rue Georges Charpak
F-77127 Lieusaint
Tel.: 00 33-164 05 36 16
Fax: 00 33-164 05 36 17
E-Mail: info@atlanta-drive.fr
Internet: www.atlanta-drive.fr

China

**ATLANTA Drive Technology
(Shanghai) Co., Ltd.**
Suite 10E, No.88 Dapu Road
Postal Code 200023, Shanghai
Tel.: 00 86 (21) 50 48 56 80
Fax: 00 86 (21) 50 48 56 83
E-Mail: info@atlanta-drives.cn
Internet: www.atlanta-drives.cn

Vertretungen - Ausland
Agents - Export

Austria

TAT-Technom Antriebstechnik GmbH
www.tat.at

Belgium

Vansichen Lineartechnik BVBA
www.vansichen.be

Brazil

Automotion Ind. Com. Imp. e Exp. Ltda.
www.automotion.com.br

China

Tianjin Ace Pillar Enterprise Co., Ltd.
www.acepillar.com.cn

Czech Republic

TAT-pohonová technika spol. s r.o.
www.cz-tat.cz

Denmark

CfT Tandhjulsfabrik A/S
www.cft.dk

Finland

EIE Maskin OY
www.eie.fi

Great Britain / Ireland

HMK Technical Services Ltd.
www.hmkdirect.com

Greece

gt-kyma
www.gt-kyma.com

India

Fluro Engineering PVT LTD
www.fluroeng.com

Italy

via ATLANTA Antriebssysteme
www.atlantagmbh.de

Korea

Intech Automation Inc.
www.intechautomation.co.kr

Netherlands

Reich-aandrijftechniek B.V.
www.reich-aandrijftechniek.nl

Norway

EIE Maskin AS
www.elmeko.no

Poland

Pivexin Technology sp. z o.o.
www.pivexin-tech.pl

Singapore

IMAO Machine Components
www.imao-ind.com

Slowakia

Rastech s.r.o.
pleva@rastech.sk

Spain / Portugal

Brotomatic S.L.
www.brotomatic.es

Sweden

EIE Maskin AB
www.eie.se

Switzerland

RELEX AG Antriebstechnik
www.relex.ch

Taiwan

Ace Pillar Co., Ltd.
www.acepillar.com.tw

Turkey

EKSIM Mühendislik Ltd. Sti.
www.eksimmuhendislik.com

ATLANTA Antriebssysteme GmbH

Adolf-Heim-Straße 16
74321 Bietigheim-Bissingen
Germany

T +49 (0)7142 / 7001-0
E info@atlantagmbh.de
W www.atlantagmbh.de

