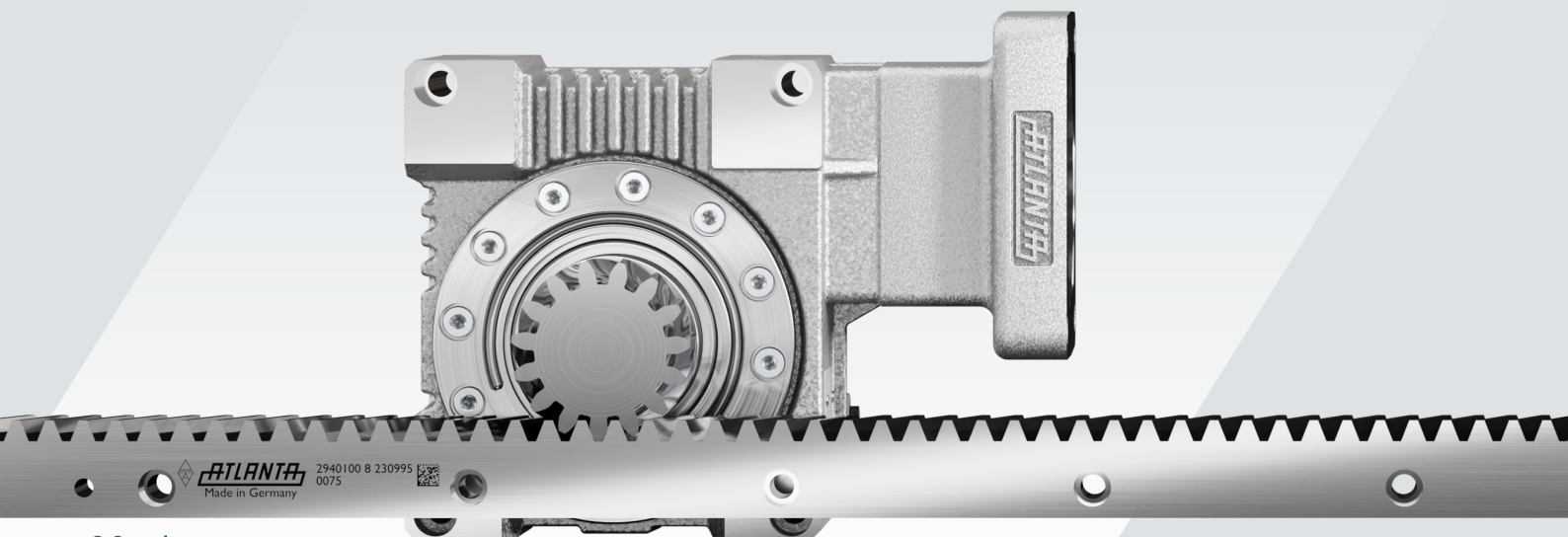


Zahnstangen und Zahnräder

Rack and Pinions

ATLANTA



ATLANTA
Made in Germany

2940100 8 230995
0075



	Seite / Page
ATLANTA Zahnstangen ATLANTA Racks	C-4 – C-11
Zahnstangen und Zahnräder schräg verzahnt Rack and Pinions helical tooth system	C-12 – C-55
Zahnstangen und Zahnräder gerade verzahnt Rack and Pinions straight tooth system	C-56 – C-85
Berechnung und Auswahl für Ritzel-Zahnstangen Triebe Rack and Pinion Drive - calculation and selection	C-87 – C-89
Zahnstangen Montage Rack Assembly	C-91 – C-99

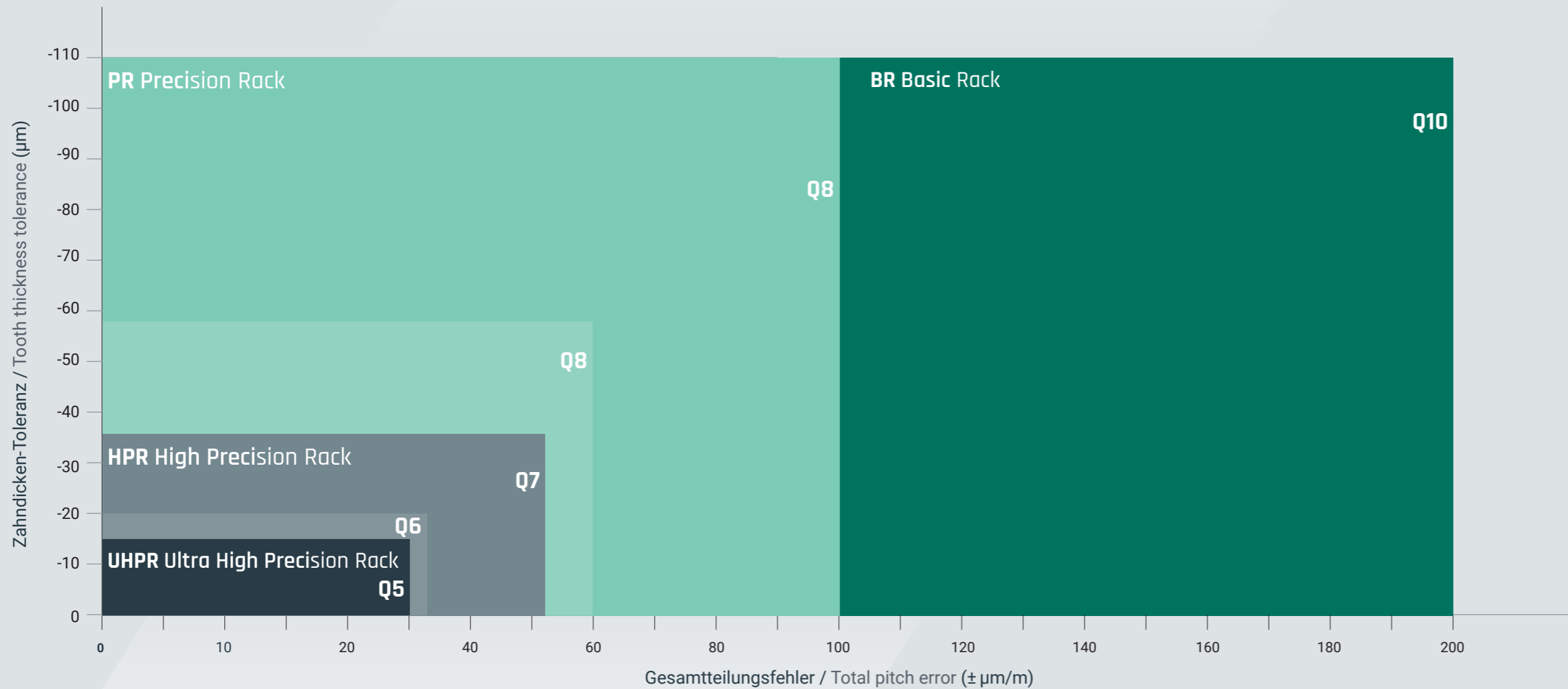


Willkommen beim weltweit umfangreichsten Programm an qualitativ hochwertigen Zahnstangen und Zahnrädern.

Als Spezialist auf dem Gebiet qualitativ hochwertiger Zahnstangen bieten wir mit mehr als 350 Zahnstangentypen das wohl umfangreichste Zahnstangenprogramm an, welches derzeit auf dem Markt zu finden ist.

Unsere vier Zahnstangenklassen **Ultra High Precision Rack**, **High Precision Rack**, **Precision Rack** und **Basic Rack** beinhalten die Qualität 5 bis 10, in schrägverzahnter oder geradverzahnter Ausführung, gefräst oder gehärtet sowie gehärtet und geschliffen.

Zur Realisierung kompletter Zahnstangentriebe bieten wir darüber hinaus eine große Bandbreite von passenden Zahnrädern, Servo-Schneckengetrieben, Ritzelwellen und Schmiersystemen an.



Für jeden Anwendung die passende Zahnstange

Je nach Applikation und der damit verbundenen Anforderung an die Maschinengenauigkeit können Sie aus einer Vielzahl von verschiedenen Zahnstangen in der jeweiligen Qualität und einer Länge von bis zu 2000mm wählen.

Welcome to the world's widest range of high-quality racks and pinions.

As a specialist in the field of high-quality racks we offer more than 350 types of racks. This is most comprehensive rack program that is currently available on the market.

Our four rack classes **Ultra High Precision Rack**, **High Precision Rack**, **Precision Rack** and **Basic Rack** include the quality 5 to 10, in helical or straight toothed design, milled or hardened as well as hardened and ground.

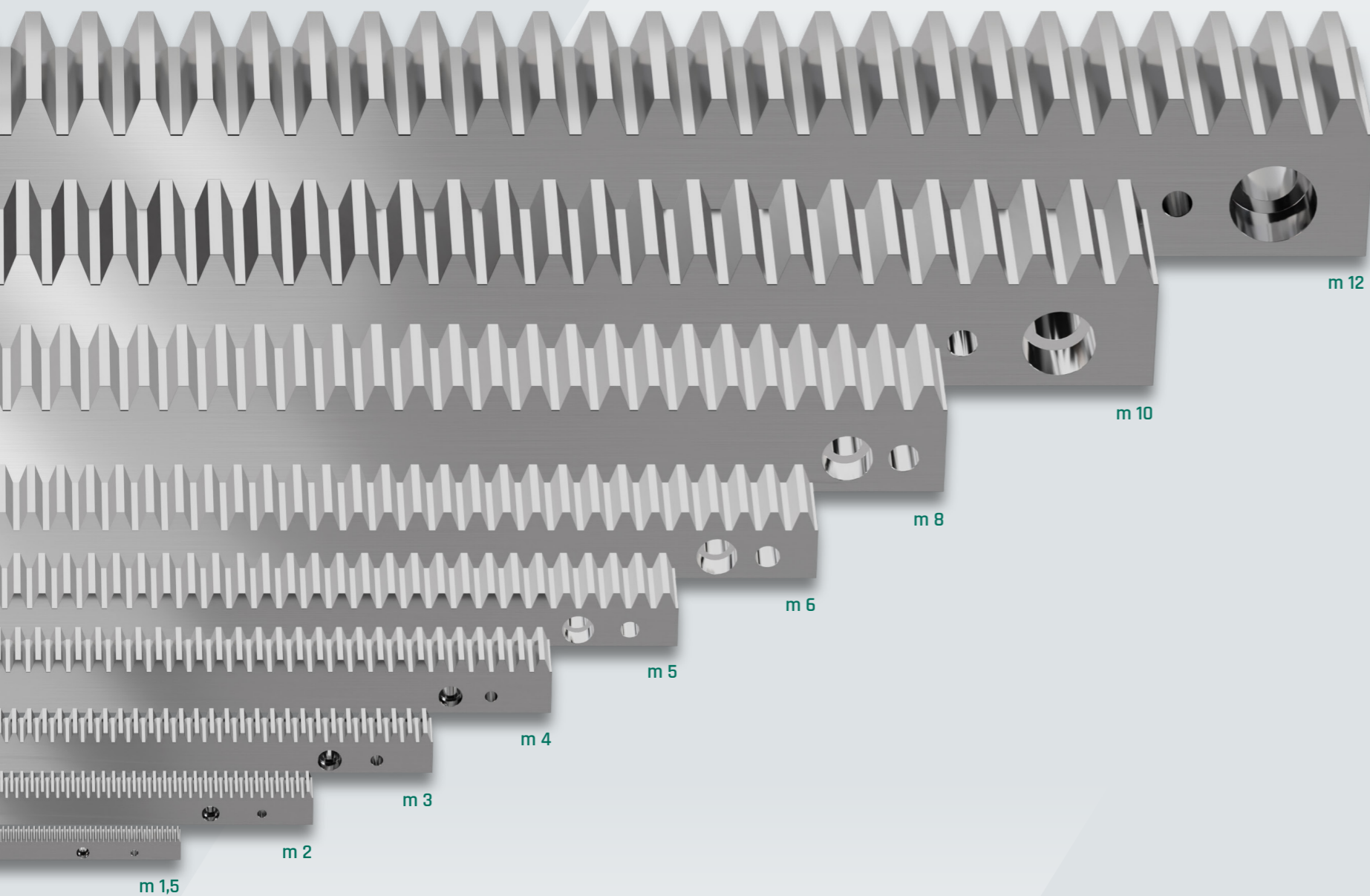
For the realization of complete rack and pinion drives, we also offer a wide range of suitable gears, servo worm gearboxes, pinion shafts and lubrication systems.

The right rack for every application

Depending on the application and the associated requirement for machine accuracy, you can choose from a variety of different racks in the respective quality and a length of up to 2000mm.

Passende Größe in allen Qualitäten

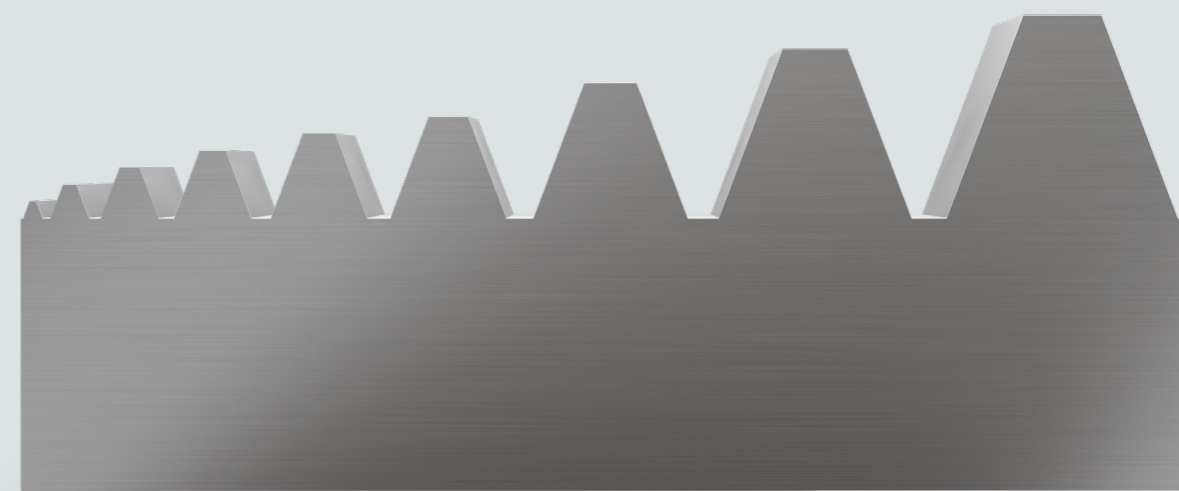
Zur Realisierung kompletter Zahnstangentriebe bieten wir unsere qualitativ hochwertigen Zahnstangen in den Größen Modul 1,5 bis Modul 12 an. Damit lassen sich nahezu alle denkbaren Applikationen optimal umsetzen und so für jeden Einsatz die passende Lösung finden.



Suitable size in all qualities

For the realization of complete rack and pinion drives, we offer our high-quality racks in sizes from module 1.5 to module 12. This means that almost all conceivable applications can be optimally implemented and the right solution can be found for every application.

Natürliche Größe der Modulverzahnung nach DIN 867
Natural size of modular gearing according to DIN 867



Premium-Qualität bis ins kleinste Detail

Wir produzieren Zahnstangen und Zahnräder auf höchstem Niveau. Bei der Herstellung werden nur Materialien verwendet, welche die höchsten Anforderungen unserer ATLANTA Spezifikation erfüllen. Zusammen mit einem Härteverfahren entsteht so die bekannte **ATLANTA Premium-Qualität** für höchste Belastungen und geringste Toleranzen innerhalb eines Zahnstangentriebes.

Premium Quality down to the smallest detail

We produce racks and gears at the highest level. Only materials that meet the highest requirements of our ATLANTA specification are used in production. Together with a hardening process, this creates the well-known **ATLANTA Premium Quality** for the highest loads and the lowest tolerances within a rack and pinion drive.

Verzahnungskorrektur

optimal abgestimmt an Zahnrad und Zahnstange für perfekte Laufeigenschaft

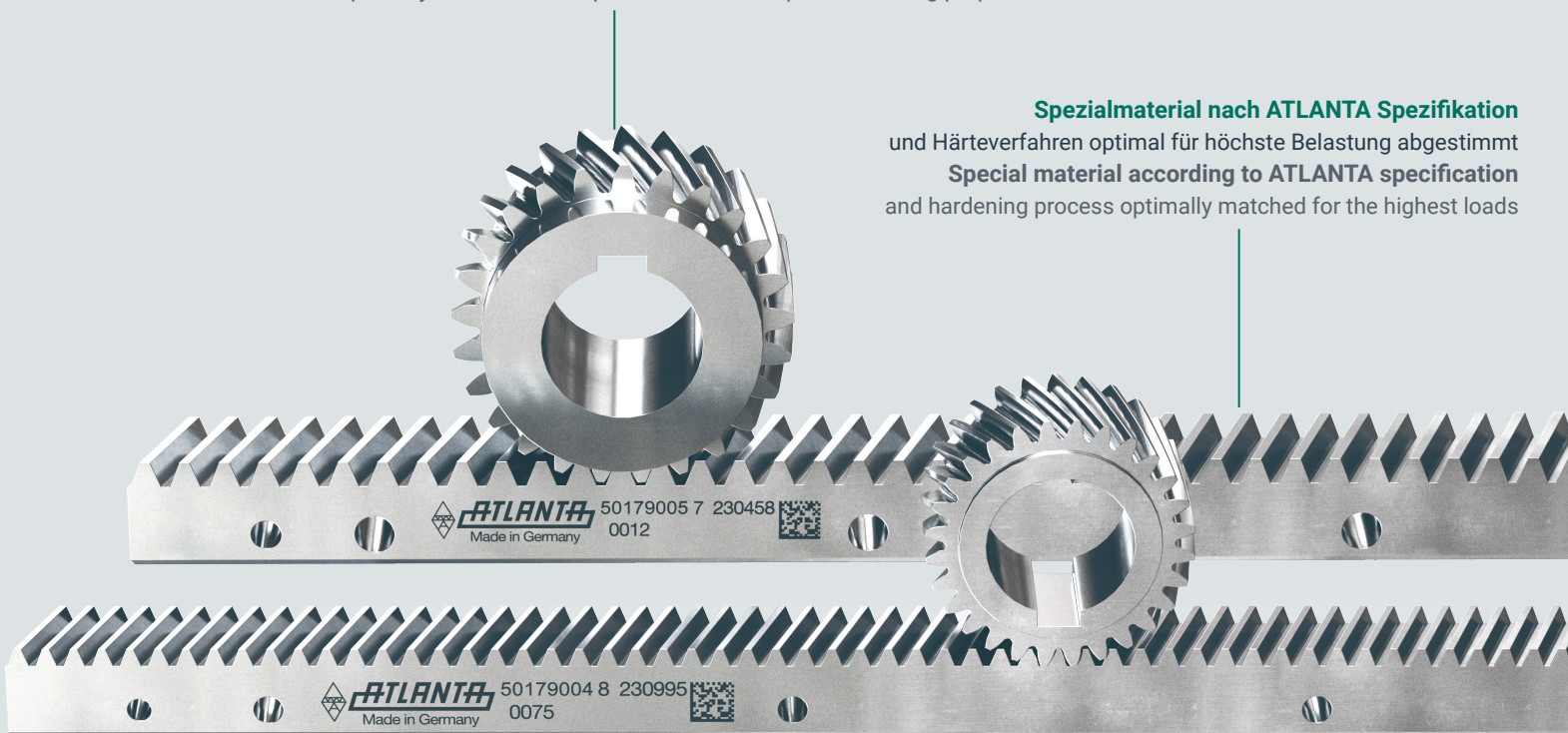
Gear correction

optimally matched to the pinion and rack for perfect running properties

Spezialmaterial nach ATLANTA Spezifikation

und Härteverfahren optimal für höchste Belastung abgestimmt

Special material according to ATLANTA specification
and hardening process optimally matched for the highest loads



Laser Bezeichnung

mit individuellem Kundenlogo möglich

Laser designation

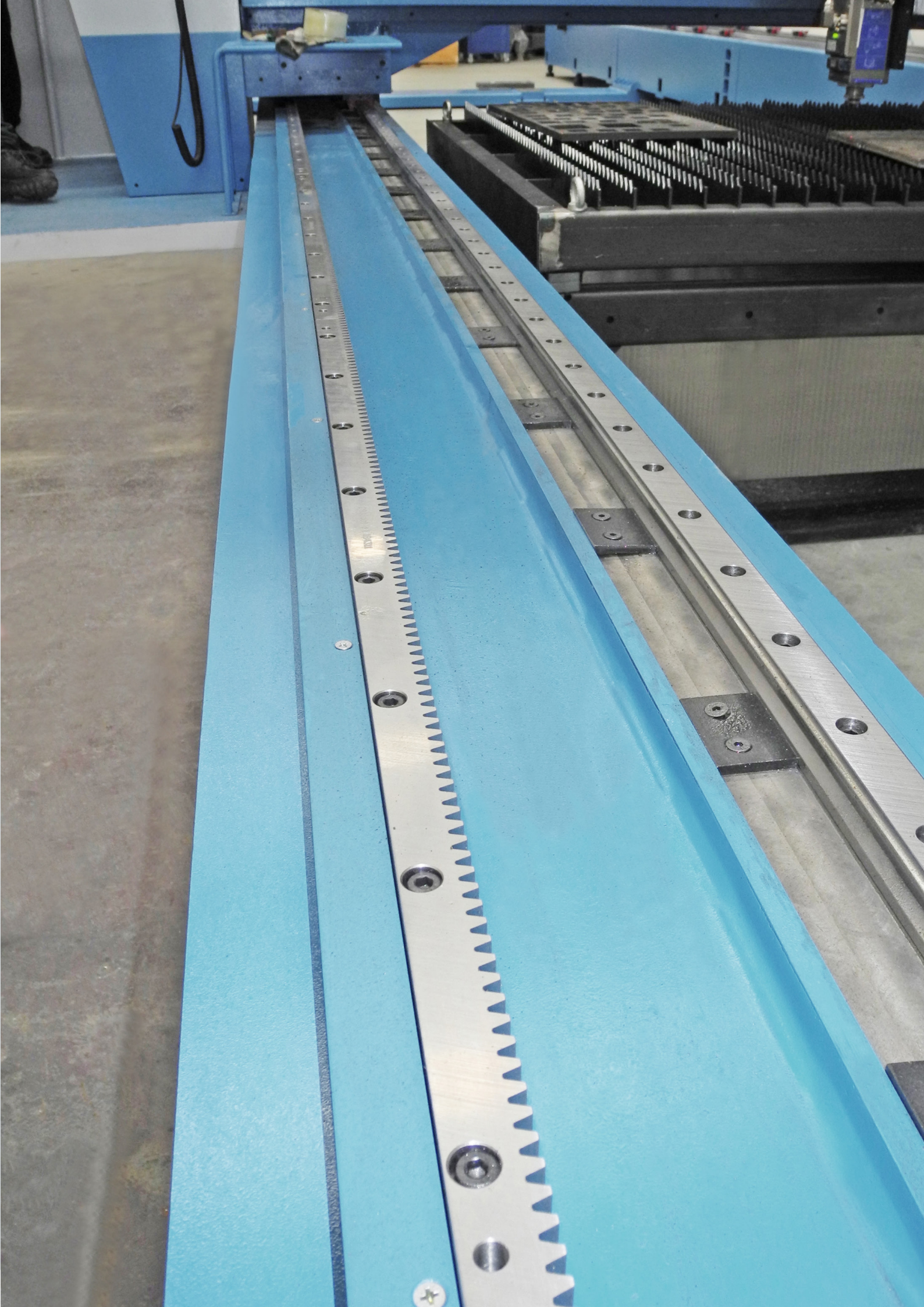
possible with customer logo

2D Matrixcode

zum Auslesen von Zahnstangendaten aus der ATLANTA Cloud

2D data matrix code

for reading the rack data from the ATLANTA cloud



Vorteil langer, geschliffener Zahnstangen von ATLANTA

Bei der Montage von Zahnstangen spielen die erzielte Genauigkeit und die benötigte Montagezeit eine zentrale Rolle. Bei geschliffenen Zahnstangen in der Länge von 1500 mm und 2000 mm ist der Gesamtteilungsfehler (GT_f), bezogen auf 1000 mm, sehr reduziert. Dadurch ist der Teilungsfehler der kompletten Achse entsprechend geringer. Zudem gibt es durch den Einsatz langer Zahnstangen weniger Stöße, welche die Genauigkeit der gesamten Anlage beeinflussen. Gleichzeitig wird die Montagezeit im Gegensatz zu kurzen Zahnstangen erheblich verkürzt.

Geschliffene Zahnstangen haben im Gegensatz zu gefrästen Zahnstangen den Vorteil, dass die komplette Achse präziser ist, die Kraftübertragung gleichmäßiger erfolgt und damit die Lagerung der Ritzel weniger beansprucht wird. Die geringere Reibung geschliffener Zahnstangentreibe erhöht die Energieeffizienz.

Beispiel:

Größe der Zahnstangen: $m=4$

Qualität der Zahnstangen: Q6

Montagelänge: 6 Meter montiert mit Gegenzahnstange d. h. $Q_{\text{Stoß}} = 25 \mu\text{m}$

Zeitaufwand: Anzahl Schrauben $\times t_{\text{Schr.}}$ + Anzahl Stöße $\times t_{\text{Stoß}}$ + Anzahl Stifte $\times t_{\text{Stift}}$

Advantage of long, ground ATLANTA racks

For mounted racks, the obtained accuracy and required installation time are important. With ATLANTA ground racks with lengths of 1500 mm and 2000 mm, the total pitch error per meter is reduced considerably. Thus, the pitch error of the entire axis is correspondingly lower. By using long racks, the number of rack joints is reduced, which improves the accuracy of the entire axis and significantly reduces the installation time at the same time.

Ground racks have the advantage that the complete rack is more precise, the meshing takes place evenly and the pinion bearing stress is reduced unlike a milled tooth. The ground rack drives have lower friction which increase energy efficiency.

Example:

Size of the racks: $m=4$

Quality of the racks: Q6

Assembly length: 6 meter mounted with companion rack for assembly i.e. $Q_{\text{joint}} = 25 \mu\text{m}$

Time: Number of screws $\times t_{\text{screw}}$ + number of joints $\times t_{\text{joint}}$ + number of pins $\times t_{\text{pin}}$



Genauigkeit:	$GT_f: 47 \mu\text{m}$	Maximaler Teilungsfehler: $3 \times 47 \mu\text{m} + 2 \times 25 \mu\text{m} = 191 \mu\text{m}$	Accuracy:	$GT_f: 47 \mu\text{m}$	Maximum pitch error: $3 \times 47 \mu\text{m} + 2 \times 25 \mu\text{m} = 191 \mu\text{m}$
Zeit:	2 Meter Zahnstange	Anzahl Schrauben: $3 \times 16 = 48$ Schrauben	Anzahl Stöße: 2	Stifte: 0	Number of screws: $3 \times 16 = 48$ screws
					Number of joints: 2
					Pins: 0



Genauigkeit:	$GT_f: 36 \mu\text{m}_{(1000\text{mm})}$	Maximaler Teilungsfehler: $6 \times 36 \mu\text{m} + 5 \times 25 \mu\text{m} = 341 \mu\text{m}$	Accuracy:	$GT_f: 36 \mu\text{m}_{(1000\text{mm})}$	Maximum pitch error: $6 \times 36 \mu\text{m} + 5 \times 25 \mu\text{m} = 341 \mu\text{m}$
Zeit:	1 Meter Zahnstange	Anzahl Schrauben: $6 \times 8 = 48$ Schrauben	Anzahl Stöße: 5	Stifte: 0	Number of screws: $6 \times 8 = 48$ screws
					Number of joints: 5
					Pins: 0



Genauigkeit:	$GT_f: 32 \mu\text{m}$	Maximaler Teilungsfehler: $12 \times 32 \mu\text{m} + 11 \times 25 \mu\text{m} = 659 \mu\text{m}$	Accuracy:	$GT_f: 32 \mu\text{m}$	Maximum pitch error: $12 \times 32 \mu\text{m} + 11 \times 25 \mu\text{m} = 659 \mu\text{m}$
Zeit:	0,5 Meter Zahnstange	Anzahl Schrauben: $12 \times 4 = 48$ Schrauben	Anzahl Stöße: 11	Stifte: $12 \times 2 = 24$	Number of screws: $12 \times 4 = 48$ screws
					Number of joints: 11
					Pins: $12 \times 2 = 24$

Klasse Class	ATLANTA Qualität ATLANTA quality	Modul Module	Gesamtei- lungsfehler ¹⁾ Total pitch error (± µm/m)	Zahndicken- Toleranz Tooth thickness tolerance (µm)	max. Länge max. length (mm)	max. Vorschubkraft pro Ritzeingriff ²⁾ max. feed force per pinion contact ²⁾ kN	Einsatzgebiete (Beispiele) Applications (example)
UHRP Ultra High Precision Rack	5 geschliffen (hart) ground (hardened)	2	30	-15	1000	19,5	Laserschneideanlagen, Maschinen zur Bearbeitung von Aluminiumprofilen, Hochpräzise Werkzeugmaschinen laser cutting systems, machines for processing aluminium profiles, high precision machine tools
		3	30	-15	1000	28,5	
HPR High Precision Rack	6 geschliffen (hart) ground (hardened)	2	34	-20	1000	19,5	Holz-, Kunststoff-, Composit-, Alumi- niumbearbeitungsmaschinen wood, plastic, composite, aluminium working machines
		3	34	-20	1000	31,0	
		4	34	-20	1000	60,0	
	6 geschliffen (hart) ground (hardened)	1,5	34	-20	1000	9,0	Werkzeugmaschinen, Wasserschneideanlagen, Rohrbiegeanlagen, Plasmaschneideanlagen machine tools, water cutting machines, tube bending systems, plasma cutting machines
		2	34	-20	2000	15,5	
		3	34	-20	2000	28,5	
		4	34	-20	2000	51,5	
		5	34	-20	2000	76,0	
		6	34	-20	2000	109,0	
	7 geschliffen (hart) ground (hardened)	8	34	-20	1920	191,0	Holzbearbeitungsmaschinen, Linearachsen miterhöhter Anforderung an die Laufruhe wood working machines, linear axes with high requirement for a smooth running
		10	34	-20	1500	287,0	
		12	34	-20	1000	409,0	
PR Precision Rack	8 geschliffen (hart) ground (hardened)	2	60	-58	2000	13,5	Portale Handhabung Linearachsen portals, handling linear axes
		3	60	-58	2000	24,5	
		4	60	-58	2000	44,0	
		5	60	-58	2000	64,5	
	8 gefräst (QT*) milled (QT*)	6	60	-58	2000	90,5	
		2	100	-110	2000	8,0	Linearachsen linear axes
		3	100	-110	2000	14,0	
4	100	-110	2000	27,0			
BR Basic Rack	10 gefräst (hart) milled (hardened)	1,5	200	-110	1000	3,5	Hubachsen, Handling, Schweißroboter lifting axes handling welding robots
		2	200	-110	2000	9,5	
		3	200	-110	2000	17,5	
		4	200	-110	2000	32,0	
		5	200	-110	2000	49,0	
		6	200	-110	2000	67,5	
		8	200	-110	1920	118,5	
10	200	-110	1000	178,5			
12	200	-110	1000	252,5			

*vergütet / Quenched and Tempered

¹⁾ Werte gelten für 1000 mm. Andere Gesamteilungsfehler bei anderen Längen
siehe Detailbeschreibung auf der jeweiligen Katalogseite.

²⁾ Werte nur gültig für Spezialstahl nach ATLANTA-Norm.

¹⁾ Values available for 1000 mm. Other total pitch errors for other length,
see detailed description on the respective catalog page.

²⁾ Values are only valid for special steel according ATLANTA-Standard.

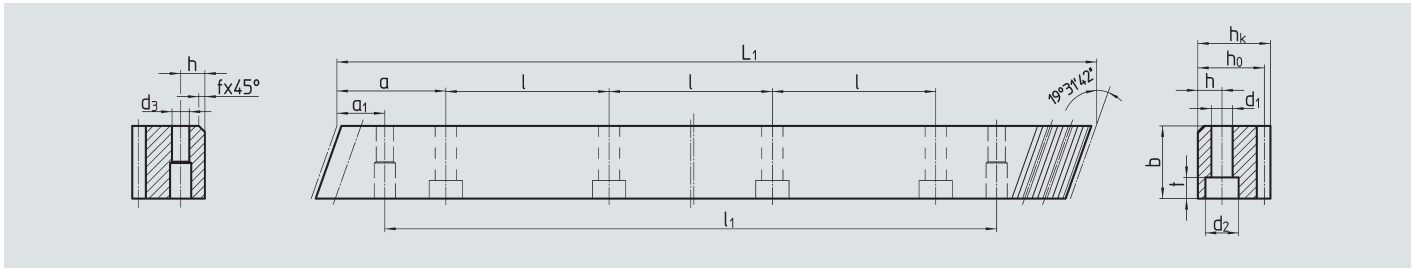
**Bei einer maximaler Auslastung der Verzahnung, bzw. beim Mehrfachzahneingriff
müssen die Schraubenkräfte separat betrachtet werden! Bitte Rücksprache mit ATLANTA
halten!**

When using the maximum capacity of the teeth, or multiple pinions in contact, the moun-
ting screw loads must be checked separately! Please ask ATLANTA for advice!

Klasse Class			UHPR 5	6	HPR 6	7	PR 8		BR 10
Werkstoff Material			Vergütungsstahl ¹⁾ heat-treat. steel ¹⁾	Einsatzstahl ¹⁾ case hard. steel ¹⁾	Vergütungsstahl ¹⁾ heat-treat. steel ¹⁾	Vergütungsstahl ¹⁾ heat-treat. steel ¹⁾	Vergütungsstahl ¹⁾ heat-treat. steel ¹⁾	Vergütungsstahl ¹⁾ heat-treat. steel ¹⁾	Vergütungsstahl ¹⁾ heat-treat. steel ¹⁾
Wärmebehandl. heat treatment			Hochl.-Härte prozess High perf. hard. process	Hochl.-Härte prozess High perf. hard. process	Hochl.-Härte prozess High perf. hard. process	Hochl.-Härte prozess High perf. hard. process	Hochl.-Härte prozess High perf. hard. process	vergütet quenched & tempered	Hochl.-Härte prozess High perf. hard. process
Modul Module	Bohrungen Bores	Nennlänge Nominal length mm	Bestell-Nr. Order code						
1,5	✓	500			29 15 055				39 15 050
		1000			29 15 105				39 15 100
	✗	500							39 16 050
		1000			29 16 105				39 16 100
2	✓	500		29 20 050	29 20 055			38 21 050	39 20 050
		1000	5 01 79 004	29 20 100	29 20 105	29 20 107	29 20 108	38 21 100	39 20 100
		1500			29 20 155	29 20 157	29 20 158		
		2000			29 20 205	29 20 207	29 20 208	38 21 200	39 20 200
	✗	500		29 21 050					39 21 050
		1000		29 21 100	29 21 105			38 20 100	39 21 100
3	✓	500		29 30 050	29 30 055			38 31 050	39 30 050
		1000	5 01 79 005	29 30 100	29 30 105	29 30 107	29 30 108	38 31 100	39 30 100
		1500			29 30 155	29 30 157	29 30 158		
		2000			29 30 205	29 30 207	29 30 208	38 31 200	39 30 200
	✗	500		29 31 050					39 31 050
		1000		29 31 100	29 31 105			38 30 100	39 31 100
		2000			29 31 205			38 30 200	39 31 200
4	✓	500		29 40 050					39 40 050
		1000		29 40 100	29 40 105			38 41 100	39 40 100
		2000			29 40 205			38 41 200	39 40 200
	✓ groß / large	1000		29 42 100	29 42 105	29 40 107	29 40 108		
		1500			29 42 155	29 40 157	29 40 158		
		2000			29 42 205	29 40 207	29 40 208		
	✗	500		29 41 050					
		1000		29 41 100	29 41 105			38 40 100	39 41 100
5	✓	500			29 50 055				
		1000			29 50 105	29 50 107	29 50 108		39 50 100
		2000			29 50 205	29 50 207	29 50 208		39 50 200
	✗	1000			29 51 105				39 51 100
		2000			29 51 205				
6	✓	500			29 60 055				
		1000			29 60 105	29 60 107	29 60 108		39 60 100
		2000			29 60 205	29 60 207	29 60 208		39 60 200
	✗	1000			29 61 105				39 61 100
		2000			29 61 205				39 61 200
8	✓	1000			29 80 105				
		2000			29 80 205				
	✗	1000			29 81 105				39 81 100
		2000			29 81 205				39 81 200
10	✓	1000			29 10 105				
	✗	1000			29 11 105				39 11 100
12	✓	1000			29 12 105				
	✗	1000			29 13 105				39 13 100

ATLANTA-Qualität 5

ATLANTA-Quality 5



Bestell-Nr.	Modul	Zähnezahl	Anz. Bohr.															
Order code	Module	N° of teeth	b ^{+0,4}	h _k	h ₀	f	a	l	N° of holes	h	d ₁	d ₂	t	a ₁	l ₁	d ₃	kg	
5 01 79 004	2	1000,00	150	24	24	2	62,5	125	8	8	7	11	7	31,7	936,6	5,7	4,10	
5 01 79 005	3	1000,00	150	29	29	2	62,5	125	8	9	10	15	9	35,0	930,0	7,7	5,90	

Gesamteilungsfehler / Total pitch error

$GT_t / 1000 \leq 0,030 \text{ mm}$

- ⊗ **Verzahnung mit dem ATLANTA Hochleistungs-Härteprozess gehärtet und geschliffen**
Teeth hardened with the ATLANTA high performance hardening process and ground
- ⊗ **Vergütungsstahl nach ATLANTA-Norm**
Heat-treatable steel acc. ATLANTA-Standard
- ⊗ **Profil allseitig geschliffen**
Ground on all sides after hardening

Montagezahnstangen siehe Seite C-92.

Mounting racks, see page C-92.

Um die Genauigkeit der Zahnstangen, auch im Stoß zu gewährleisten, empfehlen wir unser patentiertes Montageset, siehe Seite C-96.

To achieve precision rack joints, we recommend our patented rack assembly kit, see page C-96.

Für die Schmierung von Zahnstangen und Ritzeln empfehlen wir unsere elektronischen Schmiersysteme, siehe dazu unsere Produktinformation "Schmiersysteme"

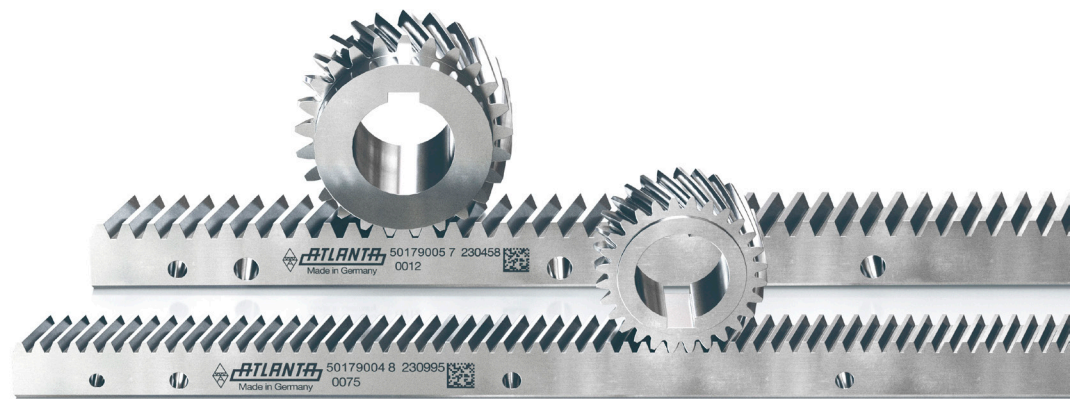
For lubrication of racks & pinions, we recommend our electronical lubrication systems, see our product information "Lubrication Systems"

Für die Berechnung und Auswahl der Zahnstangentriebe siehe Seiten C-44 bis C-55.

For the calculation and selection of the rack & pinion drive, see pages C-44 to C-55.

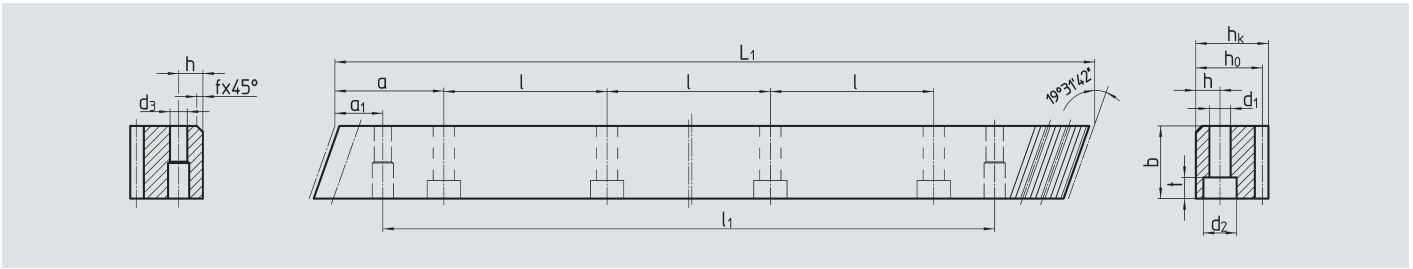
Befestigungsschrauben für Zahnstangen siehe Seite C-95.

Screws for rack mounting, see page C- 95.



ATLANTA-Qualität 6

ATLANTA-Quality 6



Bestell-Nr.	Modul	Zähnezahl	Anz. Bohr.														kg	
Order code	Module	N° of teeth	b ^{+0,4}	h _k	h ₀	f	a	l	N° of holes	h	d ₁	d ₂	t	a ₁	l ₁	d ₃		
29 20 050 ²⁾	2	500,00	75	24	24	22	2	62,5	125	4	8	7	11	7	31,7	436,6	5,7	2,10
29 21 050	2	500,00	75	24	24	22	2	ohne Befestigungsbohrungen / without mounting holes										2,10
29 20 100	2	1000,00	150	24	24	22	2	62,5	125	8	8	7	11	7	31,7	936,6	5,7	4,10
29 21 100	2	1000,00	150	24	24	22	2	ohne Befestigungsbohrungen / without mounting holes										4,10
29 30 050 ²⁾	3	500,00	50	29	29	26	2	62,5	125	4	9	10	15	9	35,0	430,0	7,7	2,90
29 31 050	3	500,00	50	29	29	26	2	ohne Befestigungsbohrungen / without mounting holes										2,90
29 30 100	3	1000,00	100	29	29	26	2	62,5	125	8	9	10	15	9	35,0	930,0	7,7	5,90
29 31 100	3	1000,00	100	29	29	26	2	ohne Befestigungsbohrungen / without mounting holes										5,90
29 40 050 ¹⁾²⁾	4	506,67	38	39	39	35	2	62,5	125	4	12	10	15	9	33,3	433,0	7,7	5,40
29 41 050	4	506,67	38	39	39	35	2	ohne Befestigungsbohrungen / without mounting holes										5,40
29 40 100	4	1000,00	75	39	39	35	2	62,5	125	8	12	10	15	9	33,3	933,4	7,7	10,70
29 41 100	4	1000,00	75	39	39	35	2	ohne Befestigungsbohrungen / without mounting holes										10,70
29 42 100	4	1000,00	75	39	39	35	2	62,5	125	8	12	14	20	13	33,3	933,4	11,7	10,70

- 1) Bei diesen Zahnstangen kann nur die linke (bemaßte) Seite C- zur fortlaufenden Montage verwendet werden.
- 2) Aufgrund der Schraubenverbindung beträgt die Vorschubkraft max. 50 % des Wertes für Zahnstangen mit L₁=1000mm

- 1) This racks could be used for continous linking only with the left side (see sketch).
- 2) Due to the screw connection, the feed force is max. 50 % of the value for racks with L₁ = 1000mm

Gesamteilungsfehler / Total pitch error

$GT_t / 500 \leq 0,026 \text{ mm}$
 $GT_t / 1000 \leq 0,034 \text{ mm}$

- ⊗ **Verzahnung mit dem ATLANTA Hochleistungs-Härteprozess gehärtet und geschliffen**
Teeth hardened with the ATLANTA high performance hardening process and ground
- ⊗ **Einsatzstahl nach ATLANTA-Norm**
Case hardening steel acc. ATLANTA-Standard
- ⊗ **Profil allseitig geschliffen**
Ground on all sides after hardening

Montagezahnstangen siehe Seite C-92.

Mounting racks, see page C-92.

Um die Genauigkeit der Zahnstangen, auch im Stoß zu gewährleisten, empfehlen wir unser patentiertes Montageset, siehe Seite C-96.

To achieve precision rack joints, we recommend our patented rack assembly kit, see page C-96.

Für die Schmierung von Zahnstangen und Ritzeln empfehlen wir unsere elektronischen Schmiersysteme, siehe dazu unsere Produktinformation "Schmiersysteme"

For lubrication of racks & pinions, we recommend our electronical lubrication systems, see our product information "Lubrication Systems"

Für die Berechnung und Auswahl der Zahnstangentriebe siehe Seiten C-44 bis C-55.

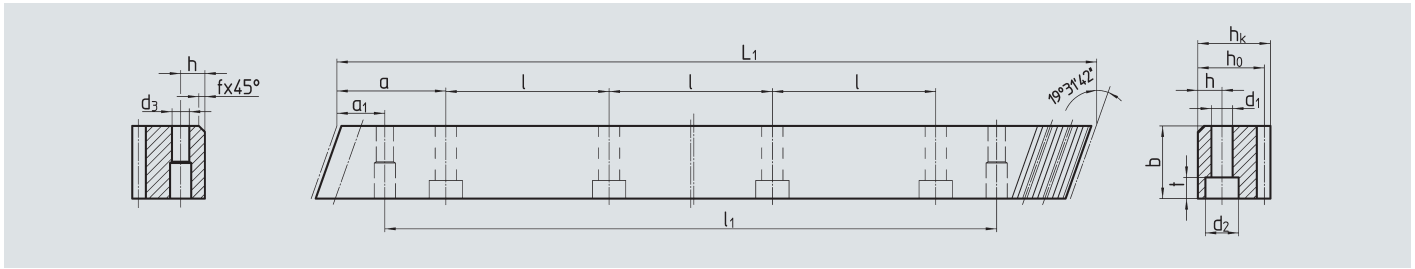
For the calculation and selection of the rack & pinion drive, see pages C-44 to C-55.

Befestigungsschrauben für Zahnstangen siehe Seite C-95.

Screws for rack mounting, see page C- 95.

ATLANTA-Qualität 6

ATLANTA-Quality 6



Bestell-Nr.	Modul	Zähnezahl	Anz. Bohr.														kg	
Order code	Module	N° of teeth	b ^{+0,4}	h _k	h ₀	f	a	l	N° of holes	h	d ₁	d ₂	t	a ₁	l ₁	d ₃		
29 15 055 ²⁾	1,5	500,00	100	19	19	17,5	2	62,5	125	4	8	7	11	7	31,7	436,6	5,7	1,30
29 15 105	1,5	1000,00	200	19	19	17,5	2	62,5	125	8	8	7	11	7	31,7	936,6	5,7	2,60
29 16 105	1,5	1000,00	200	19	19	17,5	2	ohne Befestigungsbohrungen / without mounting holes										2,60
29 20 055 ²⁾	2	500,00	75	24	24	22	2	62,5	125	4	8	7	11	7	31,7	436,6	5,7	2,10
29 20 105	2	1000,00	150	24	24	22	2	62,5	125	8	8	7	11	7	31,7	936,6	5,7	4,10
29 21 105	2	1000,00	150	24	24	22	2	ohne Befestigungsbohrungen / without mounting holes										4,10
29 20 155	2	1500,00	225	24	24	22	2	62,5	125	12	8	7	11	7	31,7	1436,6	5,7	6,15
29 20 205	2	2000,00	300	24	24	22	2	62,5	125	16	8	7	11	7	31,7	1936,6	5,7	8,20
29 21 205	2	2000,00	300	24	24	22	2	ohne Befestigungsbohrungen / without mounting holes										8,20
29 30 055 ²⁾	3	500,00	50	29	29	26	2	62,5	125	4	9	10	15	9	35,0	430,0	7,7	2,90
29 30 105	3	1000,00	100	29	29	26	2	62,5	125	8	9	10	15	9	35,0	930,0	7,7	5,90
29 31 105	3	1000,00	100	29	29	26	2	ohne Befestigungsbohrungen / without mounting holes										5,90
29 30 155	3	1500,00	150	29	29	26	2	62,5	125	12	9	10	15	9	35,0	1430,0	7,7	8,85
29 30 205	3	2000,00	200	29	29	26	2	62,5	125	16	9	10	15	9	35,0	1930,0	7,7	11,80
29 31 205	3	2000,00	200	29	29	26	2	ohne Befestigungsbohrungen / without mounting holes										11,80
29 40 105	4	1000,00	75	39	39	35	2	62,5	125	8	12	10	15	9	33,3	933,4	7,7	10,70
29 41 105	4	1000,00	75	39	39	35	2	ohne Befestigungsbohrungen / without mounting holes										10,70
29 42 105	4	1000,00	75	39	39	35	2	62,5	125	8	12	14	20	13	33,3	933,4	11,7	10,70
29 42 155 ¹⁾	4	1506,67	113	39	39	35	2	62,5	125	12	12	14	20	13	33,3	1433,4	11,7	16,05
29 40 205	4	2000,00	150	39	39	35	2	62,5	125	16	12	10	15	9	33,3	1933,4	7,7	21,40
29 41 205	4	2000,00	150	39	39	35	2	ohne Befestigungsbohrungen / without mounting holes										21,40
29 42 205	4	2000,00	150	39	39	35	2	62,5	125	16	12	14	20	13	33,3	1933,4	11,7	21,40
29 50 055 ²⁾	5	500,00	30	49	39	34	2,5	62,5	125	4	12	14	20	13	37,5	425,0	11,7	6,50
29 50 105	5	1000,00	60	49	39	34	2,5	62,5	125	8	12	14	20	13	37,5	925,0	11,7	13,00
29 51 105	5	1000,00	60	49	39	34	2,5	ohne Befestigungsbohrungen / without mounting holes										13,00
29 50 205	5	2000,00	120	49	39	34	2,5	62,5	125	16	12	14	20	13	37,5	1925,0	11,7	26,00
29 51 205	5	2000,00	120	49	39	34	2,5	ohne Befestigungsbohrungen / without mounting holes										26,00
29 60 055 ²⁾	6	500,00	25	59	49	43	2,5	62,5	125	4	16	18	26	17	37,5	425,0	15,7	9,90
29 60 105	6	1000,00	50	59	49	43	2,5	62,5	125	8	16	18	26	17	37,5	925,0	15,7	18,10
29 61 105	6	1000,00	50	59	49	43	2,5	ohne Befestigungsbohrungen / without mounting holes										18,10
29 60 205	6	2000,00	100	59	49	43	2,5	62,5	125	16	16	18	26	17	37,5	1925,0	15,7	36,20
29 61 205	6	2000,00	100	59	49	43	2,5	ohne Befestigungsbohrungen / without mounting holes										36,20
29 80 105	8	960,00	36	79	79	71	2,5	60,0	120	8	25	22	33	21	120,0	720,0	19,7	42,50
29 81 105	8	960,00	36	79	79	71	2,5	ohne Befestigungsbohrungen / without mounting holes										42,50
29 80 205	8	1920,00	72	79	79	71	2,5	60,0	120	16	25	22	33	21	120,0	1680,0	19,7	85,00
29 81 205	8	1920,00	72	79	79	71	2,5	ohne Befestigungsbohrungen / without mounting holes										85,00
29 10 105 ³⁾	10	1000,00	30	99	99	89	2,5	62,5	125	8	32	33	48	32	125,0	750,0	19,7	68,72
29 11 105 ³⁾	10	1000,00	30	99	99	89	2,5	ohne Befestigungsbohrungen / without mounting holes										68,72
29 10 155 ³⁾	10	1500,00	45	99	99	89	2,5	62,5	125	12	32	33	48	32	125	1250,0	19,7	103,00
29 12 105 ³⁾	12	1000,00	25	120	120	108	2,5	40,0	125	8	40	39	58	38	125,0	750,0	19,7	111,00
29 13 105 ³⁾	12	1000,00	25	120	120	108	2,5	ohne Befestigungsbohrungen / without mounting holes										111,00

- Bei diesen Zahnstangen kann nur die linke (bemaßte) Seite zur fortlaufenden Montage verwendet werden.
- Aufgrund der Schraubenverbindung beträgt die Vorschubkraft max. 50 % des Wertes für Zahnstangen mit L₁=1000mm
- Auf Anfrage

- This racks could be used for continuous linking only with the left side (see sketch).
- Due to the screw connection, the feed force is max. 50 % of the value for racks with L₁ = 1000mm
- On request

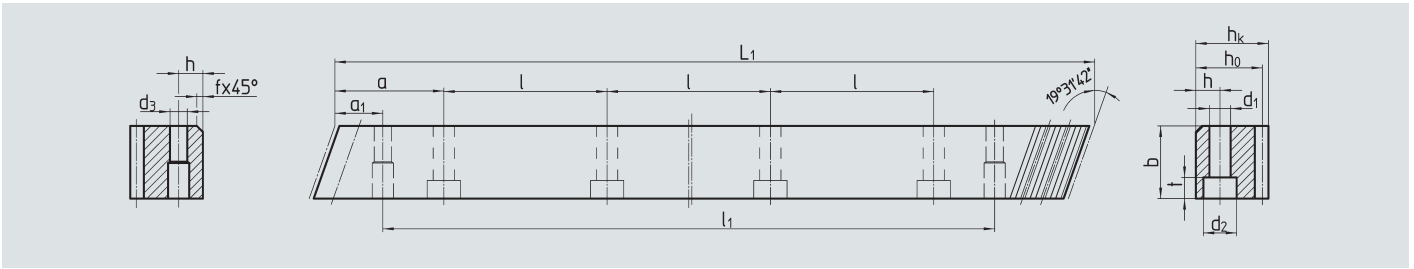
Gesamteilungsfehler / Total pitch error

GT_f/ 500 ≤ 0,026 mm
 GT_f/1000 ≤ 0,034 mm
 GT_f/1500 ≤ 0,041 mm (± 0,027 mm / 1000)
 GT_f/2000 ≤ 0,044 mm (± 0,022 mm / 1000)

Zusätzliche Informationen siehe nächste Seite. / Further information see next page.

ATLANTA-Qualität 7

ATLANTA-Quality 7



Bestell-Nr.	Modul	Zähnezahl	Anz. Bohr.													kg		
Order code	Module	N° of teeth	b ^{+0,4}	h _k	h ₀	f	a	l	N° of holes	h	d ₁	d ₂	t	a ₁	l ₁	d ₃		
29 20 107	2	1000,00	150	24	24	22	2	62,5	125	8	8	7	11	7	31,7	936,6	5,7	4,10
29 20 157	2	1500,00	225	24	24	22	2	62,5	125	12	8	7	11	7	31,7	1436,6	5,7	6,15
29 20 207	2	2000,00	300	24	24	22	2	62,5	125	16	8	7	11	7	31,7	1936,6	5,7	8,20
29 30 107	3	1000,00	100	29	29	26	2	62,5	125	8	9	10	15	9	35,0	930,0	7,7	5,90
29 30 157	3	1500,00	150	29	29	26	2	62,5	125	12	9	10	15	9	35,0	1430,0	7,7	8,85
29 30 207	3	2000,00	200	29	29	26	2	62,5	125	16	9	10	15	9	35,0	1930,0	7,7	11,80
29 40 107	4	1000,00	75	39	39	35	2	62,5	125	8	12	14	20	13	33,3	933,4	11,7	10,70
29 40 157 ¹⁾	4	1506,67	113	39	39	35	2	62,5	125	12	12	14	20	13	33,3	1433,0	11,7	16,00
29 40 207	4	2000,00	150	39	39	35	2	62,5	125	16	12	14	20	13	33,3	1933,4	11,7	21,40
29 50 107	5	1000,00	60	49	39	34	2,5	62,5	125	8	12	14	20	13	37,5	925,0	11,7	13,00
29 50 207	5	2000,00	120	49	39	34	2,5	62,5	125	16	12	14	20	13	37,5	1925,0	11,7	26,00
29 60 107	6	1000,00	50	59	49	43	2,5	62,5	125	8	16	18	26	17	37,5	925,0	15,7	18,10
29 60 207	6	2000,00	100	59	49	43	2,5	62,5	125	16	16	18	26	17	37,5	1925,0	15,7	36,20

1) Bei diesen Zahnstangen kann nur die linke (bemaßte) Seite zur fortlaufenden Montage verwendet werden.

1) This racks could be used for continous linking only with the left side (see sketch).

500 mm und andere Längen auf Anfrage / 500 mm and other length on request

Gesamtteilungsfehler / Total pitch error

$GT_t/1000 \leq 0,052 \text{ mm}$
 $GT_t/1500 \leq 0,062 \text{ mm } (\triangleq 0,042 \text{ mm} / 1000)$
 $GT_t/2000 \leq 0,068 \text{ mm } (\triangleq 0,034 \text{ mm} / 1000)$

- ⊛ **Verzahnung mit dem ATLANTA Hochleistungs-Härteprozess gehärtet und geschliffen**
Teeth hardened with the ATLANTA high performance hardening process and ground
- ⊛ **Vergütungsstahl nach ATLANTA-Norm**
Heat-treatable steel acc. ATLANTA-Standard
- ⊛ **Profil allseitig geschliffen**
Ground on all sides after hardening

Montagezahnstangen siehe Seite C-92.

Mounting racks, see page C-92.

Um die Genauigkeit der Zahnstangen, auch im Stoß zu gewährleisten, empfehlen wir unser patentiertes Montageset, siehe Seite C-96.

To achieve precision rack joints, we recommend our patented rack assembly kit, see page C-96.

Für die Schmierung von Zahnstangen und Ritzeln empfehlen wir unsere elektronischen Schmiersysteme, siehe dazu unsere Produktinformation "Schmiersysteme"

For lubrication of racks & pinions, we recommend our electronical lubrication systems, see our product information "Lubrication Systems"

Für die Berechnung und Auswahl der Zahnstangentriebe siehe Seiten C-44 bis C-55.

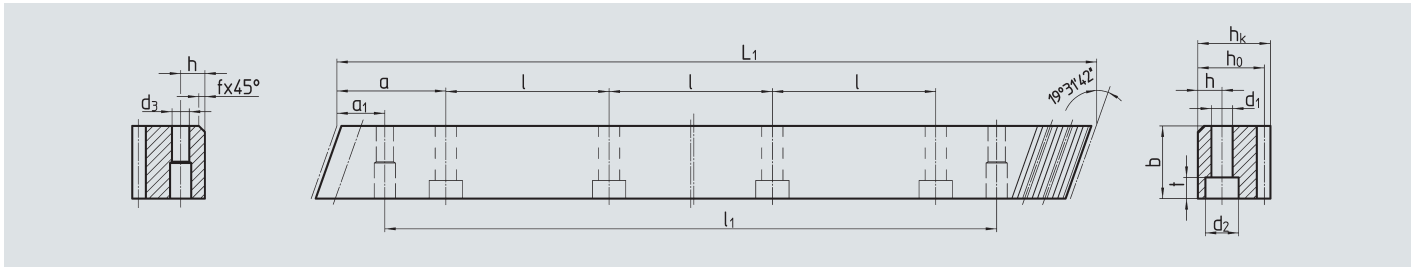
For the calculation and selection of the rack & pinion drive, see pages C-44 to C-55.

Befestigungsschrauben für Zahnstangen siehe Seite C-95.

Screws for rack mounting, see page C- 95.

ATLANTA-Qualität 8

ATLANTA-Quality 8



Bestell-Nr.	Modul	Zähnezahl	Anz. Bohr.													kg		
Order code	Module	N° of teeth	b ^{+0,4}	h _k	h ₀	f	a	l	N° of holes	h	d ₁	d ₂	t	a ₁	l ₁	d ₃		
29 20 108	2	1000,00	150	24	24	22	2	62,5	125	8	8	7	11	7	31,7	936,6	5,7	4,12
29 20 158	2	1500,00	225	24	24	22	2	62,5	125	12	8	7	11	7	31,7	1436,6	5,7	6,15
29 20 208	2	2000,00	300	24	24	22	2	62,5	125	16	8	7	11	7	31,7	1936,6	5,7	8,00
29 30 108	3	1000,00	100	29	29	26	2	62,5	125	8	9	10	15	9	35,0	930,0	7,7	5,70
29 30 158	3	1500,00	150	29	29	26	2	62,5	125	12	9	10	15	9	35,0	1430,0	7,7	8,90
29 30 208	3	2000,00	200	29	29	26	2	62,5	125	16	9	10	15	9	35,0	1930,0	7,7	11,20
29 40 108	4	1000,00	75	39	39	35	2	62,5	125	8	12	14	20	13	33,3	933,4	11,7	10,10
29 40 158 ¹⁾	4	1506,67	113	39	39	35	2	62,5	125	12	12	14	20	13	33,3	1433,4	11,7	16,00
29 40 208	4	2000,00	150	39	39	35	2	62,5	125	16	12	14	20	13	33,3	1933,4	11,7	20,16
29 50 108	5	1000,00	60	49	39	34	2,5	62,5	125	8	12	14	20	13	37,5	925,0	11,7	13,00
29 50 208	5	2000,00	120	49	39	34	2,5	62,5	125	16	12	14	20	13	37,5	1925,0	11,7	24,52
29 60 108	6	1000,00	50	59	49	43	2,5	62,5	125	8	16	18	26	17	37,5	925,0	15,7	18,25
29 60 208	6	2000,00	100	59	49	43	2,5	62,5	125	16	16	18	26	17	37,5	1925,0	15,7	36,20

1) Bei diesen Zahnstangen kann nur die linke (bemaßte) Seite zur fortlaufenden Montage verwendet werden.

1) This racks could be used for continuous linking only with the left side (see sketch).

500 mm und andere Längen auf Anfrage / 500 mm and other length on request
Ohne Bohrungen auf Anfrage / without bores on request

Gesamtteilungsfehler / Total pitch error

$$GT_t/1000 \leq 0,060 \text{ mm}$$

$$GT_t/1500 \leq 0,072 \text{ mm } (\triangleq 0,048 \text{ mm} / 1000)$$

$$GT_t/2000 \leq 0,078 \text{ mm } (\triangleq 0,039 \text{ mm} / 1000)$$

⊗ **Verzahnung mit dem ATLANTA Hochleistungs-Härteprozess gehärtet und geschliffen**
Teeth hardened with the ATLANTA high performance hardening process and ground

⊗ **Vergütungsstahl nach ATLANTA-Norm**
Heat-treatable steel acc. ATLANTA-Standard

⊗ **Profil allseitig geschliffen**
Ground on all sides after hardening

Montagezahnstangen siehe Seite C-92.

Mounting racks, see page C-92.

Um die Genauigkeit der Zahnstangen, auch im Stoß zu gewährleisten, empfehlen wir unser patentiertes Montageset, siehe Seite C-96.

To achieve precision rack joints, we recommend our patented rack assembly kit, see page C-96.

Für die Schmierung von Zahnstangen und Ritzeln empfehlen wir unsere elektronischen Schmiersysteme, siehe dazu unsere Produktinformation "Schmiersysteme"

For lubrication of racks & pinions, we recommend our electronical lubrication systems, see our product information "Lubrication Systems"

Für die Berechnung und Auswahl der Zahnstangentriebe siehe Seiten C-44 bis C-55.

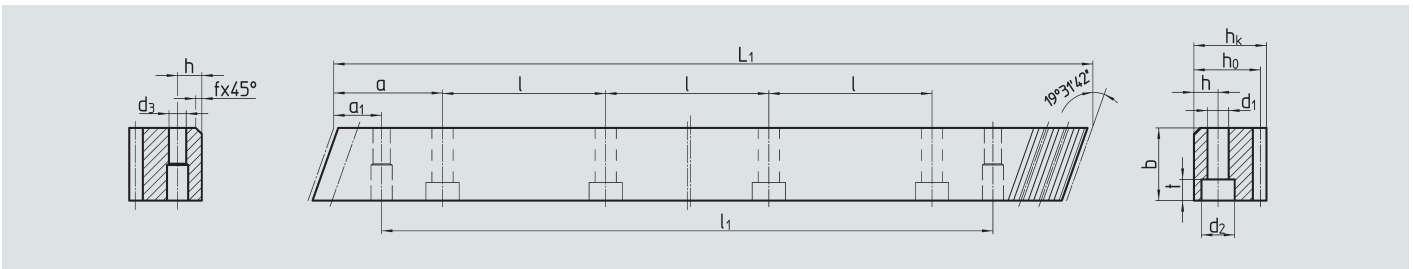
For the calculation and selection of the rack & pinion drive, see pages C-44 to C-55.

Befestigungsschrauben für Zahnstangen siehe Seite C-95.

Screws for rack mounting, see page C- 95.

ATLANTA-Qualität 8

ATLANTA-Quality 8



Bestell-Nr.	Modul	Zähnezahl	Anz. Bohr.													kg		
Order code	Module	N° of teeth	b ^{+0,4}	h _k	h ₀	f	a	l	N° of holes	h	d ₁	d ₂	t	a ₁	l ₁	d ₃		
38 21 050 ²⁾	2	500,00	75	25	24	22	2	62,5	125	4	8	7	11	7	31,7	436,6	5,7	2,10
38 21 100	2	1000,00	150	25	24	22	2	62,5	125	8	8	7	11	7	31,7	936,6	5,7	4,30
38 20 100	2	1000,00	150	25	24	22	2	ohne Befestigungsbohrungen / without mounting holes										4,30
38 21 200	2	2000,00	300	25	24	22	2	62,5	125	16	8	7	11	7	31,7	1936,6	5,7	8,60
38 20 200	2	2000,00	300	25	24	22	2	ohne Befestigungsbohrungen / without mounting holes										8,60
38 31 050 ²⁾	3	500,00	50	30	29	26	2	62,5	125	4	9	10	15	9	35,0	430,0	7,7	3,00
38 31 100	3	1000,00	100	30	29	26	2	62,5	125	8	9	10	15	9	35,0	930,0	7,7	6,10
38 30 100	3	1000,00	100	30	29	26	2	ohne Befestigungsbohrungen / without mounting holes										6,10
38 31 200	3	2000,00	200	30	29	26	2	62,5	125	16	9	10	15	9	35,0	1930,0	7,7	12,20
38 30 200	3	2000,00	200	30	29	26	2	ohne Befestigungsbohrungen / without mounting holes										12,20
38 41 100	4	1000,00	75	40	39	35	2	62,5	125	8	12	10	15	9	33,3	933,4	7,7	10,90
38 40 100	4	1000,00	75	40	39	35	2	ohne Befestigungsbohrungen / without mounting holes										10,90
38 41 200	4	2000,00	150	40	39	35	2	62,5	125	16	12	10	15	9	33,3	1933,4	7,7	21,80
38 40 200	4	2000,00	150	40	39	35	2	ohne Befestigungsbohrungen / without mounting holes										21,80

2) Aufgrund der Schraubenverbindung beträgt die Vorschubkraft max. 50 % des Wertes für Zahnstangen mit L₁=1000mm

2) Due to the screw connection, the feed force is max. 50 % of the value for racks with L₁ = 1000mm

Gesamteilungsfehler / Total pitch error

GT_t/ 500 ≤ 0,050 mm
GT_t/1000 ≤ 0,100 mm
GT_t/2000 ≤ 0,200 mm

- ⊛ **Verzahnung gefräst und vergütet**
Milled teeth, quenched and tempered
- ⊛ **Vergütungsstahl nach ATLANTA-Norm**
Heat-treatable steel acc. ATLANTA-Standard
- ⊛ **Blankstahl, Zahnstangentrücken bearbeitet**
Bright steel, backside machined

Montagezahnstangen siehe Seite C-92.

Mounting racks, see page C-92.

Um die Genauigkeit der Zahnstangen, auch im Stoß zu gewährleisten, empfehlen wir unser patentiertes Montageset, siehe Seite C-96.

To achieve precision rack joints, we recommend our patented rack assembly kit, see page C-96.

Für die Schmierung von Zahnstangen und Ritzeln empfehlen wir unsere elektronischen Schmiersysteme, siehe dazu unsere Produktinformation "Schmiersysteme"

For lubrication of racks & pinions, we recommend our electronical lubrication systems, see our product information "Lubrication Systems"

Für die Berechnung und Auswahl der Zahnstangentriebe siehe Seiten C-44 bis C-55.

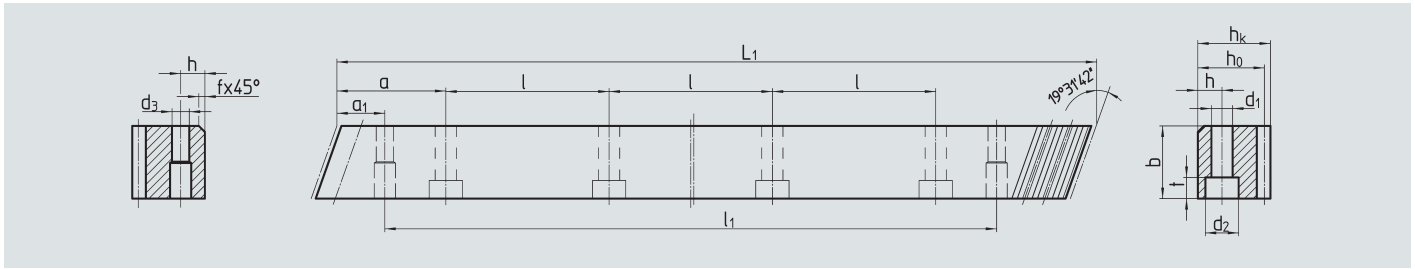
For the calculation and selection of the rack & pinion drive, see pages C-44 to C-55.

Befestigungsschrauben für Zahnstangen siehe Seite C-95.

Screws for rack mounting, see page C- 95.

ATLANTA-Qualität 10

ATLANTA-Quality 10



Bestell-Nr.	Modul	Zähnezahl	Anz. Bohr.														kg	
Order code	Module	N° of teeth	b ^{+0,4}	h _k	h ₀	f	a	l	N° of holes	h	d ₁	d ₂	t	a ₁	l ₁	d ₃		
39 15 050 ²⁾	1,5	500,00	100	17	17	15,5	2	62,5	125	4	6	6	10	6	31,7	436,6	5,7	2,00
39 16 050	1,5	500,00	100	17	17	15,5	2	ohne Befestigungsbohrungen / without mounting holes										2,00
39 15 100	1,5	1000,00	200	17	17	15,5	2	62,5	125	8	6	6	10	6	31,7	936,6	5,7	2,60
39 16 100	1,5	1000,00	200	17	17	15,5	2	ohne Befestigungsbohrungen / without mounting holes										2,60
39 20 050 ²⁾	2	500,00	75	25	24	22	2	62,5	125	4	8	7	11	7	31,7	436,6	2,7	2,10
39 21 050	2	500,00	75	25	24	22	2	ohne Befestigungsbohrungen / without mounting holes										2,10
39 20 100	2	1000,00	150	25	24	22	2	62,5	125	8	8	7	11	7	31,7	936,6	5,7	4,20
39 21 100	2	1000,00	150	25	24	22	2	ohne Befestigungsbohrungen / without mounting holes										4,20
39 20 200	2	2000,00	300	25	24	22	2	62,5	125	16	8	7	11	7	31,7	1936,6	5,7	8,40
39 21 200	2	2000,00	300	25	24	22	2	ohne Befestigungsbohrungen / without mounting holes										8,40
39 30 050 ²⁾	3	500,00	50	30	29	26	2	62,5	125	4	9	10	15	9	35,0	430,0	7,7	3,00
39 31 050	3	500,00	50	30	29	26	2	ohne Befestigungsbohrungen / without mounting holes										3,00
39 30 100	3	1000,00	100	30	29	26	2	62,5	125	8	9	10	15	9	35,0	930,0	7,7	6,00
39 31 100	3	1000,00	100	30	29	26	2	ohne Befestigungsbohrungen / without mounting holes										6,00
39 30 200	3	2000,00	200	30	29	26	2	62,5	125	16	9	10	15	9	35,0	1930,0	7,7	12,00
39 31 200	3	2000,00	200	30	29	26	2	ohne Befestigungsbohrungen / without mounting holes										12,00
39 40 050 ¹⁾²⁾	4	506,67	38	40	39	35	2	62,5	125	4	12	10	15	9	33,3	433,0	7,7	5,30
39 40 100	4	1000,00	75	40	39	35	2	62,5	125	8	12	10	15	9	33,3	933,4	7,7	10,50
39 41 100	4	1000,00	75	40	39	35	2	ohne Befestigungsbohrungen / without mounting holes										10,50
39 40 200	4	2000,00	150	40	39	35	2	62,5	125	16	12	10	15	9	33,3	1933,4	7,7	21,00
39 41 200	4	2000,00	150	40	39	35	2	ohne Befestigungsbohrungen / without mounting holes										21,00
39 50 100	5	1000,00	60	50	39	34	2,5	62,5	125	8	12	14	20	13	37,5	925,0	11,7	13,00
39 51 100	5	1000,00	60	50	39	34	2,5	ohne Befestigungsbohrungen / without mounting holes										13,00
39 50 200	5	2000,00	120	50	39	34	2,5	62,5	125	16	12	14	20	13	37,5	1925,0	11,7	26,00
39 60 100	6	1000,00	50	60	49	43	2,5	62,5	125	8	16	18	26	17	37,5	925,0	15,7	19,80
39 61 100	6	1000,00	50	60	49	43	2,5	ohne Befestigungsbohrungen / without mounting holes										19,80
39 60 200	6	2000,00	100	60	49	43	2,5	62,5	125	16	16	18	26	17	37,5	1925,0	15,7	39,60
39 61 200	6	2000,00	100	60	49	43	2,5	ohne Befestigungsbohrungen / without mounting holes										39,60

- 1) Bei diesen Zahnstangen kann nur die linke (bemaßte) Seite zur fortlaufenden Montage verwendet werden.
- 2) Aufgrund der Schraubenverbindung beträgt die Vorschubkraft max. 50 % des Wertes für Zahnstangen mit L₁=1000mm

- 1) This racks could be used for continous linking only with the left side (see sketch).
- 2) Due to the screw connection, the feed force is max. 50 % of the value for racks with L₁ = 1000mm

Gesamtteilungsfehler / Total pitch error

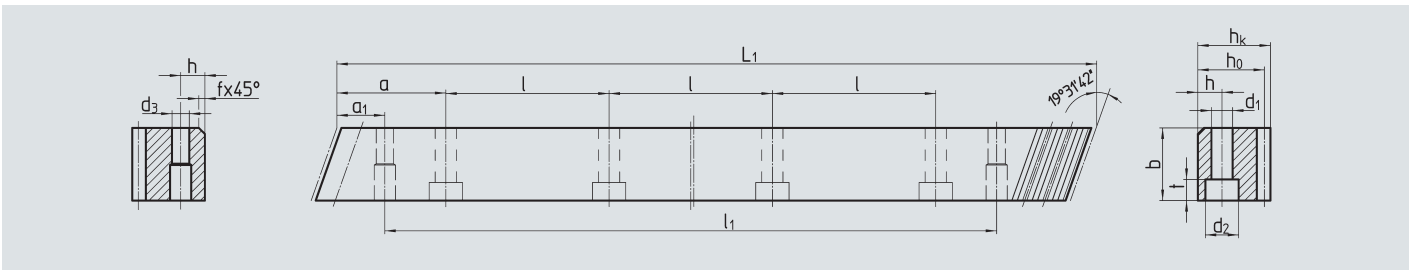
GT_t/ 500 ≤ 0,100 mm
 GT_t/1000 ≤ 0,200 mm
 GT_t/1500 ≤ 0,300 mm
 GT_t/2000 ≤ 0,400 mm

- ⊗ **Verzahnung mit dem ATLANTA Hochleistungs-Härteprozess gehärtet**
Teeth hardened with the ATLANTA high performance hardening process
- ⊗ **Vergütungsstahl blank, nach ATLANTA-Norm**
Heat-treatable, bright steel acc. ATLANTA-Standard
- ⊗ **Zahnstangenrücken bearbeitet, Profil gestraht**
Backside machined, profile blasted

Zusätzliche Informationen siehe nächste Seite. / Further information see next page.

ATLANTA-Qualität 10

ATLANTA-Quality 10



Bestell-Nr.	Modul	Zähnezahl		Anz. Bohr.														
Order code	Module	L_1	N° of teeth	$b^{+0,4}$	h_k	h_0	f	a	l	N° of holes	h	d_1	d_2	t	a_1	l_1	d_3	kg
39 81 100	8	960,00	36	80	79	71	2,5	ohne Befestigungsbohrungen / without mounting holes										42,50
39 81 200	8	1920,00	72	80	79	71	2,5	ohne Befestigungsbohrungen / without mounting holes										85,00
39 11 100	10	1000,00	30	100	99	89	2,5	ohne Befestigungsbohrungen / without mounting holes										68,72
39 13 100	12	1000,00	25	120	120	108	2,5	ohne Befestigungsbohrungen / without mounting holes										120,00

Gesamteilungsfehler / Total pitch error $GT_f/1000 \leq 0,200 \text{ mm}$
 $GT_f/2000 \leq 0,400 \text{ mm}$

- ⊗ **Verzahnung mit dem ATLANTA Hochleistungs-Härteprozess gehärtet**
Teeth hardened with the ATLANTA high performance hardening process
- ⊗ **Vergütungsstahl blank, nach ATLANTA-Norm**
Heat-treatable, bright steel acc. ATLANTA-Standard
- ⊗ **Zahnstangenrücken bearbeitet, Profil gestrahlt**
Backside machined, profile blasted

Montagezahnstangen siehe Seite C-92.

Mounting racks, see page C-92.

Um die Genauigkeit der Zahnstangen, auch im Stoß zu gewährleisten, empfehlen wir unser patentiertes Montageset, siehe Seite C-96.

To achieve precision rack joints, we recommend our patented rack assembly kit, see page C-96.

Für die Schmierung von Zahnstangen und Ritzeln empfehlen wir unsere elektronischen Schmiersysteme, siehe dazu unsere Produktinformation "Schmiersysteme"

For lubrication of racks & pinions, we recommend our electrical lubrication systems, see our product information "Lubrication Systems"

Für die Berechnung und Auswahl der Zahnstangentriebe siehe Seiten C-44 bis C-55.

For the calculation and selection of the rack & pinion drive, see pages C-44 to C-55.

Befestigungsschrauben für Zahnstangen siehe Seite C-95.

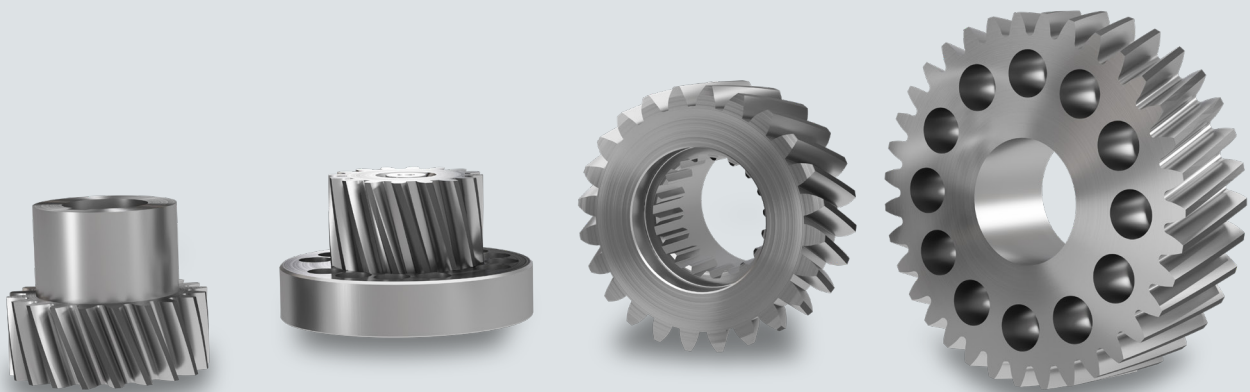
Screws for rack mounting, see page C-95.



DOT MARVEL-0025

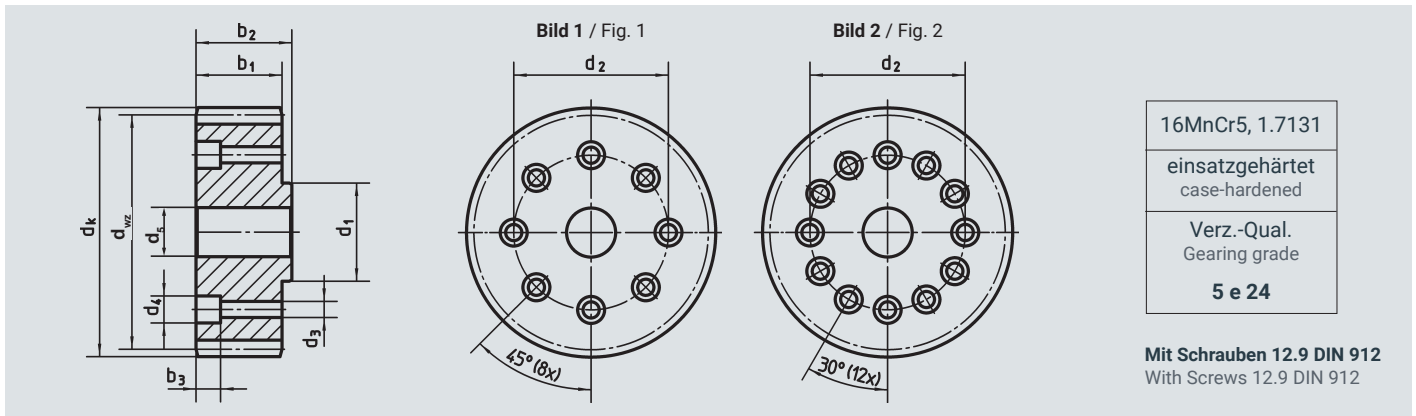
PILENTR
S0179004 B 2300012
MADE IN GERMANY
DOTS

Reihe Series	Modul Module	Verzahnungs-Toleranz Tolerance of Teeth	Seite Page
78 .. 5.. Zahnräder mit geschliffener Verzahnung für Schnittstelle nach EN ISO 9409-1-A Gearwheels with ground teeth for interface according to EN ISO 9409-1-A	2; 3; 4; 5;	5 e 24	C-24 – C-27
78 TR- und TRS-Zahnräder TR and TRS Flanged Pinions	2; 3; 4; 5; 6; 8; 10	5 e 24	C-28 – C-36
79 Zahnräder mit geschliffener Verzahnung und Innenprofil nach DIN 5480 Gearwheels with ground teeth and spline profile according DIN 5480	1,5; 2; 3; 4	5 e 24	C-38
24 Zahnräder mit geschliffener Verzahnung Gearwheels with ground teeth	1,5; 2; 3; 4; 5; 6; 8; 10	7 e 25	C-39 – C-41
24 Zahnräder mit geschliffener Verzahnung zur Weiterbearbeitung Gearwheels with ground teeth for rework	2; 3; 4; 5; 6; 8	6 e 25	C-42



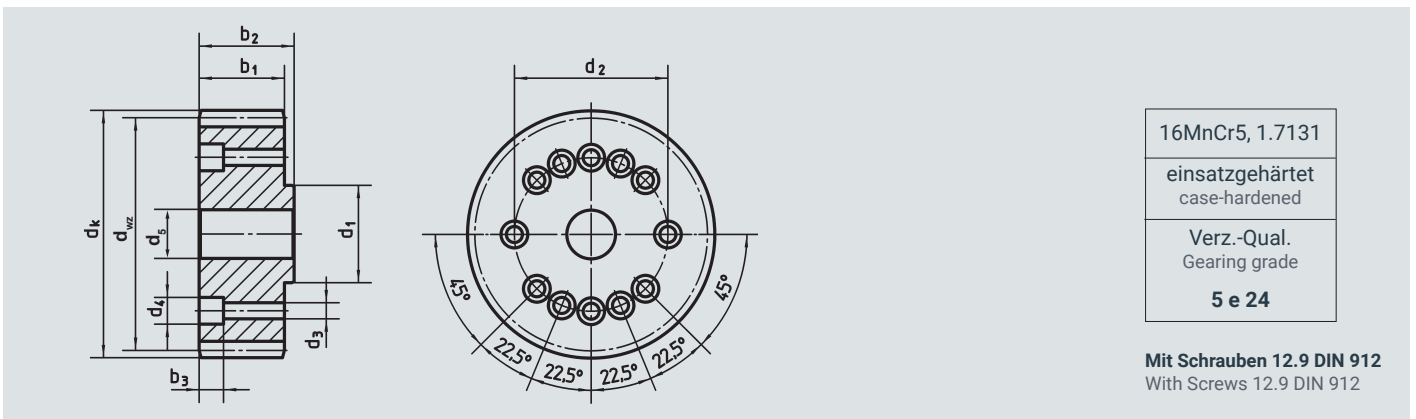
schräg verzahnt, linkssteigend 19° 31' 42"

helical tooth system, 19° 31' 42" left-hand



Bestell-Nr. Order code	Bild Fig.	Modul Module	Zähnezahl N° of teeth	z	x ⁽¹⁾	d ₀	d _{wz}	d _k	d _{1h6}	d ₂	d ₃	d ₄	d ₅ ^{H6}	b ₁	b ₂	b ₃	Abw.Länge L=PI*d L	kg	Schnittst. Interface ISO
78 20 526	1	2	26	0,4065	55,17	56,80	60,60	20,0	31,5	5,5	10	15	26	29,0	12	173,33	0,4	9409-1-A-31,5	
78 20 527	1	2	27	0	57,30	57,30	61,29	20,0	31,5	5,5	10	15	30	33,5	11	180,00	0,5	9409-1-A-31,5	
78 20 529	1	2	29	0,4150	61,54	63,20	67,00	20,0	31,5	5,5	10	15	26	29,0	12	193,33	0,5	9409-1-A-31,5	
78 20 535	1	2	35	0,3819	74,27	75,80	79,60	20,0	31,5	5,5	10	15	26	29,0	12	233,33	0,8	9409-1-A-31,5	
78 25 529	1	2	29	0,4150	61,54	63,20	67,00	25,0	40,0	6,6	11	20	26	30,0	14	193,33	0,5	9409-1-A-40	
78 21 533	1	2	33	0,3928	70,03	71,60	75,30	31,5	50,0	6,6	11	20	26	30,0	14	220,00	0,7	9409-1-A-50	
78 20 536	1	2	36	0	76,40	76,40	80,39	31,5	50,0	6,6	11	20	30	34,0	8	240,00	1,2	9409-1-A-50	
78 21 537	1	2	37	0,4209	78,52	80,20	84,00	31,5	50,0	6,6	11	20	26	30,0	14	246,67	0,9	9409-1-A-50	
78 31 531	1	3	31	0,3540	98,68	100,80	106,60	31,5	50,0	6,6	11	20	31	35,5	9	310,00	1,8	9409-1-A-50	

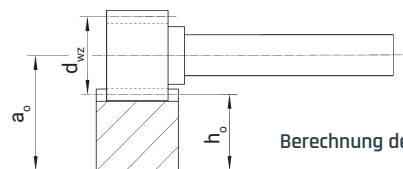
⁽¹⁾ Profilverschiebungsfaktor / profile modification factor



Bestell-Nr. Order code	Modul Module	Zähnezahl N° of teeth	z	x ⁽¹⁾	d ₀	d _{wz}	d _k	d _{1h6}	d ₂	d ₃	d ₄	d ₅ ^{H6}	b ₁	b ₂	b ₃	Abw.Länge L=PI*d L	kg	Schnittst. Interface ISO
78 22 540	2	40	0,3792	84,88	86,40	90,20	40,0	63,0	6,6	11	31,5	26	30	14	266,69	1,0	9409-1-A-63	
78 22 545	2	45	0,3267	96,80	100,60	40,0	63,0	6,6	11	31,5	26	30	14	300,00	1,4	9409-1-A-63		
78 30 530	3	30	0	95,49	95,49	101,49	40,0	63,0	6,6	11	20,0	35	39	10	300,00	2,2	9409-1-A-63	

⁽¹⁾ Profilverschiebungsfaktor / profile modification factor

Übertragbares Drehmoment wird durch die Schraubenverbindung bestimmt. / The max. torque is limited by the threaded connection.

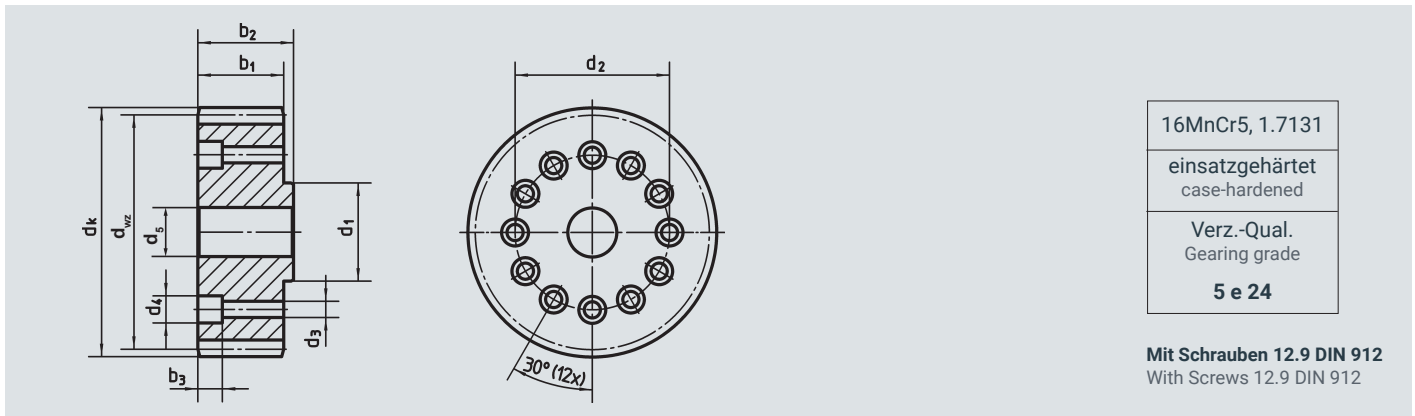


$$a_0 = \frac{d_{wz}}{2} + h_0$$

Berechnung des Achsabstandes a zwischen Ritzel und Zahnstange.
Calculation of centre distance a between pinion and rack.

schräg verzahnt, linkssteigend 19° 31' 42"

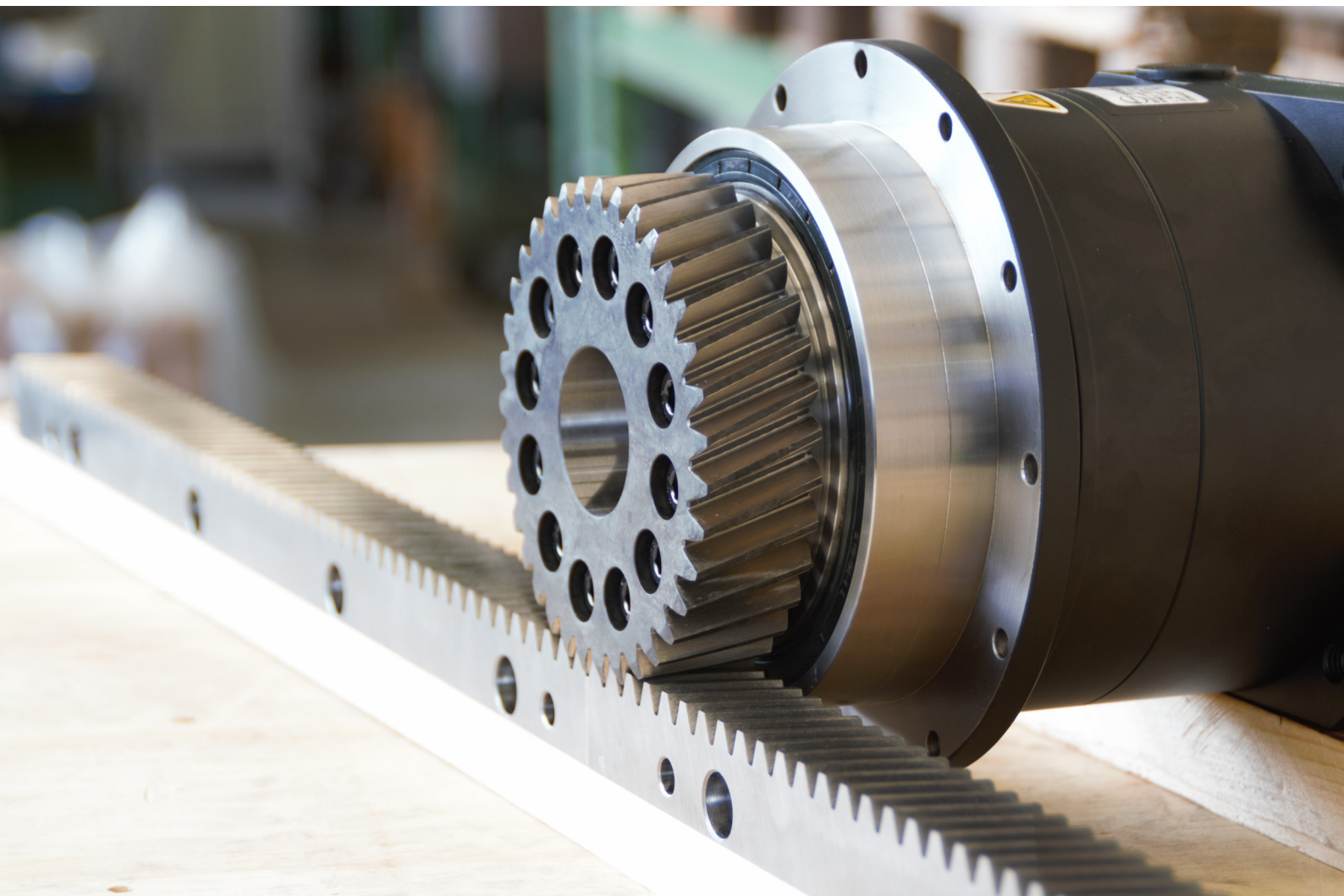
helical tooth system, 19° 31' 42" left-hand



Bestell-Nr. Order code	Modul Module	Zähnezahl N° of teeth													Abw.Länge L=PI*d		Schnittst. Interface ISO
		z	x ⁽¹⁾	d ₀	d _{wz}	d _k	d _{1h6}	d ₂	d ₃	d ₄	d ₅ ^{H6}	b ₁	b ₂	b ₃	L	$\frac{T}{kg}$	
78 33 535	3	35	0,3652	113,60	119,40	50	80	9	15	40	31	35,0	11	350,00	1,8	9409-1-A-80	
78 33 540	3	40	0,3792	129,60	135,40	50	80	9	15	40	31	35,0	11	400,00	2,5	9409-1-A-80	
78 40 530	4	30	0	127,32	135,32	50	80	9	15	40	45	49,0	11	400,00	3,5	9409-1-A-80	
78 50 521	5	21	0	111,40	121,40	50	80	9	-	40	59	64,5	-	350,00	3,5	9409-1-A-80	
78 50 536	5	36	0	190,99	200,98	80	125	11	18	60	55	61,0	13	600,00	8,0	9409-1-A-125	

⁽¹⁾ Profilverschiebungsfaktor / profile modification factor

Übertragbares Drehmoment wird durch die Schraubenverbindung bestimmt. / The max. torque is limited by the threaded connection.



schräg verzahnt, linkssteigend 19° 31' 42"

helical tooth system, 19° 31' 42" left-hand

Kombination bestehend aus Bestell-Nr. Zahnrad und Bestell-Nr. Flansch
Set consists of order code gear and order code flange

Auf Schnittstelle A50
On interface A50

16MnCr5, 1.7131
einsatzgehärtet case-hardened
Verz.-Qual. Gearing grade
5 e 24

Mit Schrauben 12.9 DIN 912
With Screws 12.9 DIN 912

Bestell-Nr. Zahnrad Order code Pinion	Bestell-Nr. Flansch Order code Flange	Modul Module	Zähnezahl z N° of teeth z	x ⁽¹⁾	d ₀	d _{wz}	dk	d _{1he}	d2	d3	d4	d5	d6	d7	b1	b2	b3	b4	Abw.Länge		Schnittstelle Interface ISO
																			L=PI*d L	kg	
78 20 526	2 65 78 001	2	26	0,4065	55,17	56,80	60,60	31,5	50	63	20	15	6,6	11	26	36	2,5	6,5	173,33	0,6	9409-1-A-31,5/50
78 20 527	2 65 78 001	2	27	0	57,30	57,30	61,29	31,5	50	63	20	15	6,6	11	30	40	2,5	6,5	180,00	0,7	9409-1-A-31,5/50
78 20 529	2 65 78 001	2	29	0,4150	61,54	63,20	67,00	31,5	50	63	20	15	6,6	11	26	36	2,5	6,5	193,33	0,7	9409-1-A-31,5/50
78 20 535	2 65 78 001	2	35	0,3819	74,27	75,80	79,60	31,5	50	63	20	15	6,6	11	26	36	2,5	6,5	233,33	1,0	9409-1-A-31,5/50

⁽¹⁾ Profilversebungsfaktor / profile modification factor

Kombination bestehend aus Bestell-Nr. Zahnrad und Bestell-Nr. Flansch
Set consists of order code gear and order code flange

Auf Schnittstelle A63
On interface A63

16MnCr5, 1.7131
einsatzgehärtet case-hardened
Verz.-Qual. Gearing grade
5 e 24

Mit Schrauben 12.9 DIN 912
With Screws 12.9 DIN 912

Bestell-Nr. Zahnrad Order code Pinion	Bestell-Nr. Flansch Order code Flange	Modul Module	Zähnezahl z N° of teeth z	x ⁽¹⁾	d ₀	d _{wz}	dk	d _{1he}	d2	d3	d4	d5	d6	d7	b1	b2	b3	b4	Abw.Länge		Schnittstelle Interface ISO
																			L=PI*d L	kg	
78 20 526	2 65 78 002	2	26	0,4065	55,17	56,80	60,60	40	63	80	20	15	6,6	11	26	36	3	6,5	173,33	0,7	9409-1-A-31,5/63
78 20 527	2 65 78 002	2	27	0	57,30	57,30	61,29	40	63	80	20	15	6,6	11	30	40	3	6,5	180,00	0,8	9409-1-A-31,5/63
78 20 529	2 65 78 002	2	29	0,4150	61,54	63,20	67,0	40	63	80	20	15	6,6	11	26	36	3	6,5	193,33	0,8	9409-1-A-31,5/63
78 20 535	2 65 78 002	2	35	0,3819	74,27	75,80	79,60	40	63	80	20	15	6,6	11	26	36	3	6,5	233,33	1,1	9409-1-A-31,5/63

⁽¹⁾ Profilversebungsfaktor / profile modification factor

Übertragbares Drehmoment wird durch die Schraubenverbindung bestimmt. The max. torque is limited by the threaded connection.

schräg verzahnt, linkssteigend 19° 31' 42"

helical tooth system, 19° 31' 42" left-hand

Kombination bestehend aus Bestell-Nr. Zahnrad und Bestell-Nr. Flansch
Set consists of order code gear and order code flange

Auf Schnittstelle A80
On interface A80

16MnCr5, 1.7131
einsatzgehärtet case-hardened
Verz.-Qual. Gearing grade
5 e 24

Mit Schrauben 12.9 DIN 912
With Screws 12.9 DIN 912

Bestell-Nr. Zahnrad Order code Pinion	Bestell-Nr. Flansch Order code Flange	Modul Module	Zähnezahl z N° of teeth z	x ⁽¹⁾	d ₀	d _{wz}	dk	d _{1h6}	d2	d3	d4	d5	d6	d7	b1	b2	b3	b4	Abw. Länge		Schnittstelle Interface ISO	
																			L=PI*d L	kg		
78 20 526	2 65 78 001 ⁽²⁾	2	26	0,4065	55,17	56,80	60,60	50	80	100	31,5	15	9	15	26	49	4	9	173,33	1,2	9409-1-A-31,5/50/80	
	2 65 78 003 ⁽²⁾																					
78 20 527	2 65 78 001 ⁽²⁾	2	27	0	57,30	57,30	61,29	50	80	100	31,5	15	9	15	30	53	4	9	180,00	1,3	9409-1-A-31,5/50/80	
	2 65 78 003 ⁽²⁾																					
78 20 529	2 65 78 001 ⁽²⁾	2	29	0,4150	61,54	63,20	67,00	50	80	100	31,5	15	9	15	26	49	4	9	193,33	1,3	9409-1-A-31,5/50/80	
	2 65 78 003 ⁽²⁾																					
78 20 535	2 65 78 001 ⁽²⁾	2	35	0,3819	74,27	75,80	79,60	50	80	100	31,5	15	9	15	26	49	4	9	233,33	1,6	9409-1-A-31,5/50/80	
	2 65 78 003 ⁽²⁾																					
78 21 533	2 65 78 003	2	33	0,3928	70,03	71,60	75,30	50	80	100	31,5	20	9	15	26	39	4	9	220,00	1,3	9409-1-A-50/80	
78 20 536	2 65 78 003	2	36	0	76,40	76,40	80,40	50	80	100	31,5	20	9	15	30	43	4	9	240,00	1,4	9409-1-A-50/80	
78 21 537	2 65 78 003	2	37	0,4209	78,52	80,20	84,00	50	80	100	31,5	20	9	15	26	39	4	9	246,67	1,5	9409-1-A-50/80	
78 31 531	2 65 78 003	3	31	0,3540	98,68	100,80	106,60	50	80	100	31,5	20	9	15	31	44	4	9	310,00	2,4	9409-1-A-50/80	

⁽¹⁾ Profilverschiebungsfaktor / profile modification factor ⁽²⁾ 2 Flansche verwenden / use 2 flanges

Kombination bestehend aus Bestell-Nr. Zahnrad und Bestell-Nr. Flansch
Set consists of order code gear and order code flange

Auf Schnittstelle A125
On interface A125

16MnCr5, 1.7131
einsatzgehärtet case-hardened
Verz.-Qual. Gearing grade
5 e 24

Mit Schrauben 12.9 DIN 912
With Screws 12.9 DIN 912

Bestell-Nr. Zahnrad Order code Pinion	Bestell-Nr. Flansch Order code Flange	Modul Module	Zähnezahl z N° of teeth z	x ⁽¹⁾	d ₀	d _{wz}	dk	d _{1h6}	d2	d3	d4	d5	d6	d7	b1	b2	b3	b4	Abw. Länge		Schnittstelle Interface ISO	
																			L=PI*d L	kg		
78 31 531	2 65 78 003 ⁽²⁾	3	31	0,3540	98,68	100,80	106,60	80	125	148	50	20	11	18	31	63	6	14	310,00	3,4	9409-1-A-50/80/125	
	2 65 78 004 ⁽²⁾																					
78 33 535	2 65 78 004	3	35	0,3652	111,41	113,60	119,40	80	125	148	50	40	11	18	31	50	6	14	350,00	3,8	9409-1-A80/125	
78 33 540	2 65 78 004	3	40	0,3792	127,32	129,60	135,40	80	125	148	50	40	11	18	31	50	6	14	400,00	4,5	9409-1-A80/125	
78 40 530	2 65 78 004	4	30	0	127,32	127,32	135,32	80	125	148	50	40	11	18	45	64	6	14	400,00	5,5	9409-1-A80/125	
78 50 521	2 65 78 004	5	21	0	111,40	111,40	121,40	80	125	148	50	40	11	18	59	78	6	14	350,00	5,5	9409-1-A80/125	

⁽¹⁾ Profilverschiebungsfaktor / profile modification factor ⁽²⁾ 2 Flansche verwenden / use 2 flanges

Übertragbares Drehmoment wird durch die Schraubenverbindung bestimmt. The max. torque is limited by the threaded connection.

TR- und TRS-Zahnräder

Unsere hochpräzisen TR- und TRS-Zahnräder (TR = Torque Reduction; TRS = Torque Reduction Supporter) für hochdynamische Anwendungen wurden speziell für den Einsatz an Planetengetrieben entwickelt. Sie entsprechen der EN ISO 9409-1-A-Schnittstelle. Zusammen mit ATLANTA-Zahnstangen eröffnen sie neue Möglichkeiten. Die kompakten Abmessungen der TR- und TRS-Zahnräder bieten beeindruckende Leistung: Sie übertragen hohe Umfangskräfte und erzeugen geringe Antriebsdrehmomente. Dadurch können Sie kleinere und kostengünstigere Getriebe und Motoren verwenden, ohne Leistungseinbußen hinnehmen zu müssen.

Die TR- und TRS-Zahnräder werden in Verzahnungsqualität 5 gefertigt, was ihre Tragfähigkeit maximiert. Dadurch können extrem spielfreie und ruhig laufende Zahnstangentriebe realisiert werden, die höchste Präzision und Zuverlässigkeit bieten. Unsere TR- und TRS-Zahnräder ermöglichen durch ihre einzigartige Kombination aus hoher Steifigkeit, geringem Massenträgheitsmoment und minimalem Verzahnungsspiel die Umsetzung hochsteifer und hochdynamischer Antriebe.

Die Verzahnungen der TR- und TRS-Zahnräder sind so gestaltet, dass ein Wechsel zwischen gerad- und schrägverzahnten Antrieben ohne Achsabstandsadjustierungen möglich ist. Die geschraubte Flanschausführung ermöglicht zudem einen problemlosen Austausch des Zahnrads, ohne größere Demontearbeiten durchführen zu müssen.



Deutsches Patent
Nr. 10 2008 024 070.2



Die Vorteile der TR- / TRS-Zahnräder anhand einer Beispielrechnung: The advantages of TR / TRS gears with an example calculation:

Mit der nachfolgenden Beispielrechnung werden 2 Zahnräder für eine horizontale Fahrachse nachgerechnet und ein passendes Planetengetriebe ausgewählt. The following example recalculates 2 pinions for a horizontal travelling operation axis and the suitable planetary gearboxes will be chosen.

Vorgabewerte / Values given

bewegte Masse / mass to be moved	m	= 10000 kg	Erdbeschleunigung / acceleration due to gravity	g	= 9,81 m/s ²
Geschwindigkeit / speed	v	= 0,7 m/s	Belastungsfaktor / load factor	K _A	= 1,25
Beschleunigungszeit / acceleration time	t _b	= 0,67 s	Sicherheitsbeiwert / safety coefficient	S	= 1,3
Reibwert / efficient of friction	μ	= 0,05	Betriebsdauerfaktor / operating time factor	b _B	= 1,2
Motorrehzahl / motor rpm	n _{Mot}	= 1500 min ⁻¹			

Beschleunigung / Acceleration

$$a = \frac{v}{t_b} = \frac{0,7}{0,67} = 1,05 \text{ m/s}^2$$

Umfangskraft am Ritzel / Peripheral force at the pinion

$$F_u = m \cdot g \cdot \mu + m \cdot a = 10000 \cdot 9,81 \cdot 0,05 + 10000 \cdot 1,05 = 15400 \text{ N}$$

TR-Zahnrad / TR-Pinion

Modul / Module	m	= 5
Zähnezahl / No. of teeth	z	= 12
Ritzel-Teilkreis-φ / pitch-circle φ of pinion	d	= 63,66 mm

$$T_{2 \text{ erf/req}} = \frac{F_u \cdot d}{2000} = \frac{15400 \cdot 63,66}{2000} = 490 \text{ Nm}$$

$$n_{\text{Ritzel/pinion}} = 60000 \cdot \frac{v}{\pi \cdot d} = 60000 \cdot \frac{0,7}{\pi \cdot 63,66} = 210 \text{ min}^{-1}$$

$$T_{2 \text{ zul/per}} = \frac{T_{2 \text{ Tab.}}}{K_A \cdot S \cdot b_B} = \frac{1050}{1,25 \cdot 1,3 \cdot 1,2} = 538 \text{ Nm}$$

$$i_{\text{max-Getr./gearbox}} = \frac{n_{\text{Motor}}}{n_{\text{Ritzel / pinion}}} = \frac{1500}{210} = 7,14$$

Konventionelles Zahnrad / Conventionally Pinion

Modul / Module	m	= 5
Zähnezahl / No. of teeth	z	= 36
Ritzel-Teilkreis-φ / pitch-circle φ of pinion	d	= 190,99 mm

$$T_{2 \text{ erf/req}} = \frac{F_u \cdot d}{2000} = \frac{15400 \cdot 190,99}{2000} = 1471 \text{ Nm}$$

$$n_{\text{Ritzel/pinion}} = 60000 \cdot \frac{v}{\pi \cdot d} = 60000 \cdot \frac{0,7}{\pi \cdot 190,99} = 69,9 \text{ min}^{-1}$$

$$T_{2 \text{ zul/per}} = \frac{T_{2 \text{ Tab.}}}{K_A \cdot S \cdot b_B} = \frac{3300}{1,25 \cdot 1,3 \cdot 1,2} = 1692 \text{ Nm}$$

$$i_{\text{max-Getr./gearbox}} = \frac{n_{\text{Motor}}}{n_{\text{Ritzel / pinion}}} = \frac{1500}{67,1} = 22,3$$

TR- and TRS-Pinions

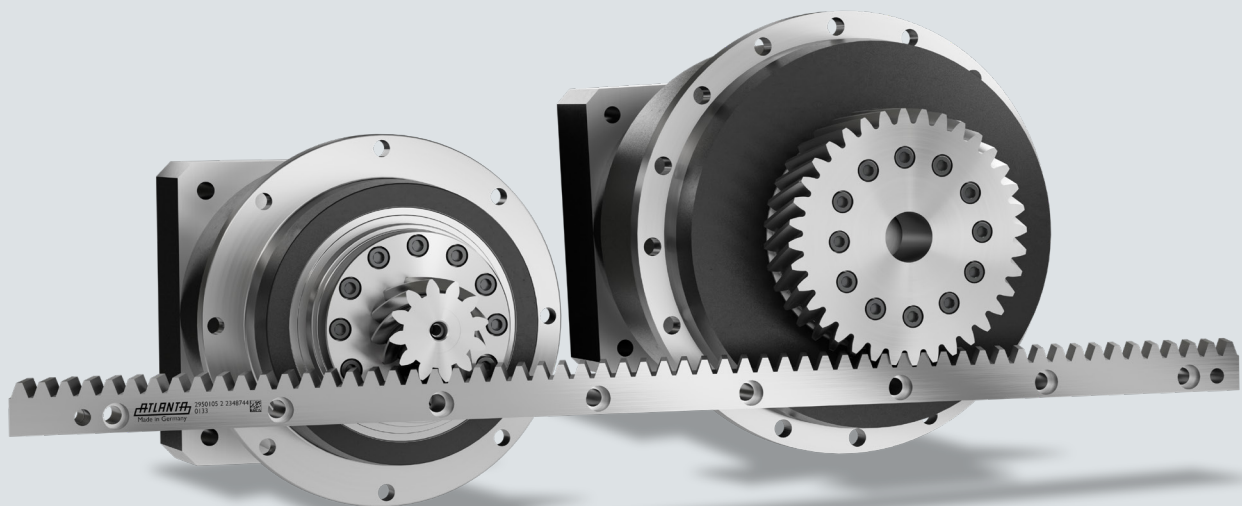
Our high-precision TR and TRS gears (TR = Torque Reduction; TRS = Torque Reduction Supporter) for highly dynamic applications have been specially developed for use on planetary gears.

They comply with the EN ISO 9409-1-A interface. Together with ATLANTA racks they open up new possibilities. The compact dimensions of TR and TRS gears offer impressive performance: they transmit high circumferential forces and generate low drive torques. This allows you to use smaller and more cost-effective gears and motors without sacrificing performance.

The TR and TRS gears are manufactured in gear quality 5, which maximises their load capacity. This makes it possible to realise extremely backlash-free and smooth-running rack drives that offer the highest precision and reliability. Our TR and TRS gears enable the implementation of highly rigid and highly dynamic drives due to their unique combination of high stiffness, low mass moment of inertia and minimal backlash.

The gear teeth of the TR and TRS gears are designed in such a way that it is possible to switch between spur and helical geared drives without having to adjust the centre distance. The bolted flange design also allows for easy replacement of the gear without having to carry out major disassembly work.

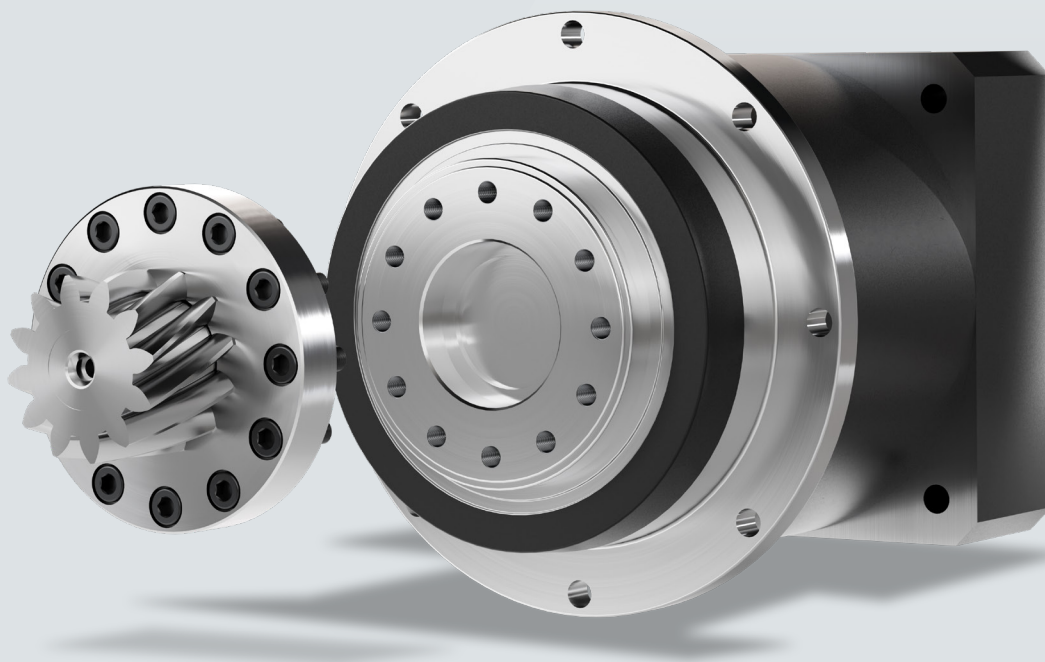
Verwendetes Zahnrad Used gearwheel	TR-Zahnrad TR-Pinion m = 5 Z / t = 12	Konventionelles Zahnrad Conventionally Pinion m = 5 Z / t = 36
Ritzel-Teilkreis- \varnothing Pitch-circle \varnothing of pinion	d=63,66mm	d=190,99mm
Erforderliches Drehmoment Required Torque	490 Nm	1471 Nm
Planetengetriebe Größe Planetary Gearbox Size	\varnothing 200mm	\varnothing 250
Getriebeübersetzung Gearbox Ration	i = 7:1 (1-stufig / 1-stage)	i = 20:1 (2-stufig / 2-stage)



Vergleich zwischen TR-Zahnrad und einem konventionellen Zahnrad
Comparison between TR gear and a conventional gear

Unsere TR- TRS-Zahnrädern bieten Ihnen eine Vielzahl von Vorteilen:

- ✦ **Kompakteres Design:** Durch den kleineren Teilkreisdurchmesser sparen Sie wertvollen Bauraum in Ihrer Maschine. Das kompakte Design ermöglicht Ihnen eine effizientere Nutzung des verfügbaren Platzes und eröffnet zusätzliche Freiheiten bei der Konstruktion Ihrer Anlage.
- ✦ **Reduziertes Drehmoment:** Mit einem kleineren Ritzel verringern Sie das erforderliche Drehmoment für Ihren Zahnstangentrieb. Gleichzeitig können kleinere Antriebe und Motoren eingesetzt werden, was zu Kosteneinsparungen führt.
- ✦ **Präzise Positionierung:** Das kleinere Ritzel reduziert das Spiel und erhöht die Genauigkeit Ihrer Maschine. Dadurch erreichen Sie eine präzisere Positionierung und eine verbesserte Qualität Ihrer gefertigten Produkte.
- ✦ **Höhere Beschleunigungen:** Dank der geringeren Massenträgheit des kleineren Zahnrades können höhere Beschleunigung und kürzere Bearbeitungszeiten in Ihrer Maschine realisiert werden.
- ✦ **Erhöhung der linearen Steifigkeit:** Der Einsatz eines TR und TRS-Zahnrades führt zur Erhöhung der linearen Steifigkeit bei und verbessert die Präzision und Wiederholbarkeit des gesamten Zahnstangentriebes. Die Verwendung des TRS-Ritzels und einer Gegenlagerung zum Getriebe ermöglicht eine zusätzliche Steifigkeit und damit verbundene Dynamik und Genauigkeit Ihrer Applikation

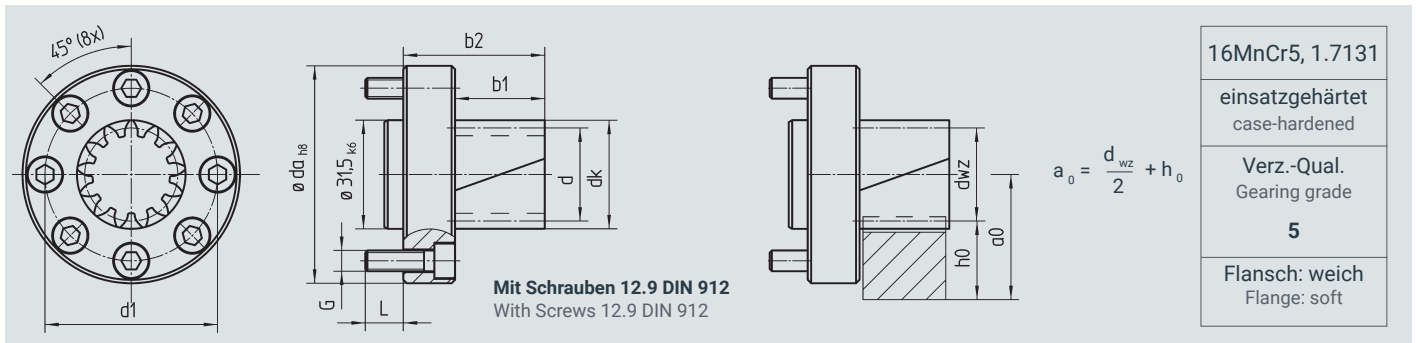


Our TR- TRS gears offer you a variety of advantages:

- ✦ **More compact design:** The smaller pitch circle diameter saves you valuable installation space in your machine. The compact design allows you to use the available space more efficiently and opens up additional freedom in the design of your system.
- ✦ **Reduced torque:** With a smaller pinion, you reduce the required torque for your rack and pinion drive. At the same time, smaller drives and motors can be used, resulting in cost savings.
- ✦ **Precise positioning:** The smaller pinion reduces backlash and increases the accuracy of your machine. As a result, you achieve more precise positioning and improved quality of your manufactured products.
- ✦ **Higher accelerations:** Thanks to the lower inertia of the smaller gear, higher acceleration and shorter machining times can be realised in your machine.
- ✦ **Increased linear stiffness:** The use of a TR and TRS gear helps increase linear stiffness and improves the precision and repeatability of the entire rack drive. The use of the TRS pinion and a counter-bearing to the gear enables additional stiffness and associated dynamics and accuracy of your application

Lochkreis Ø 50, schräg verzahnt, linkssteigend 19° 31' 42"

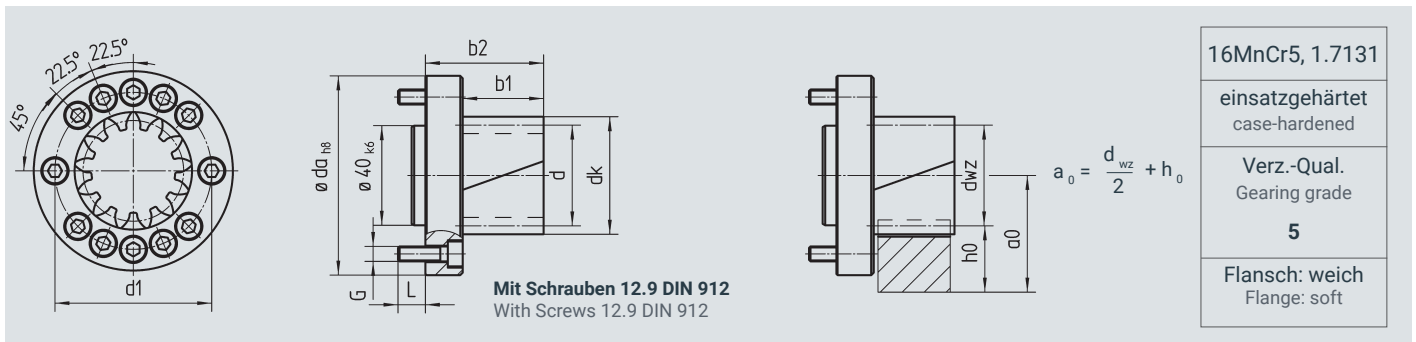
Bolt circle Ø 50, helical tooth system, 19° 31' 42" left-hand



Bestell-Nr. Order code	Zähne- zahl No. of teeth	Profilverschie- bungsfaktor Profile modific. factor								Schnitt- stelle Interface						kg
			z	x	d	d _{wz}	dk	b1	b2		a0	ISO	d1	G	da _{h8}	
Modul / Module 2																
78 21 912	12	0,5	25,46	27,46	31,50	26,0	41	35,73	9409-1-A-50	50	M6	63	11	0,5		
78 21 916	16	0	33,95	33,95	37,95	26,0	41	38,98	9409-1-A-50	50	M6	63	11	0,6		

Lochkreis Ø 63, schräg verzahnt, linkssteigend 19° 31' 42"

Bolt circle Ø 63, helical tooth system, 19° 31' 42" left-hand



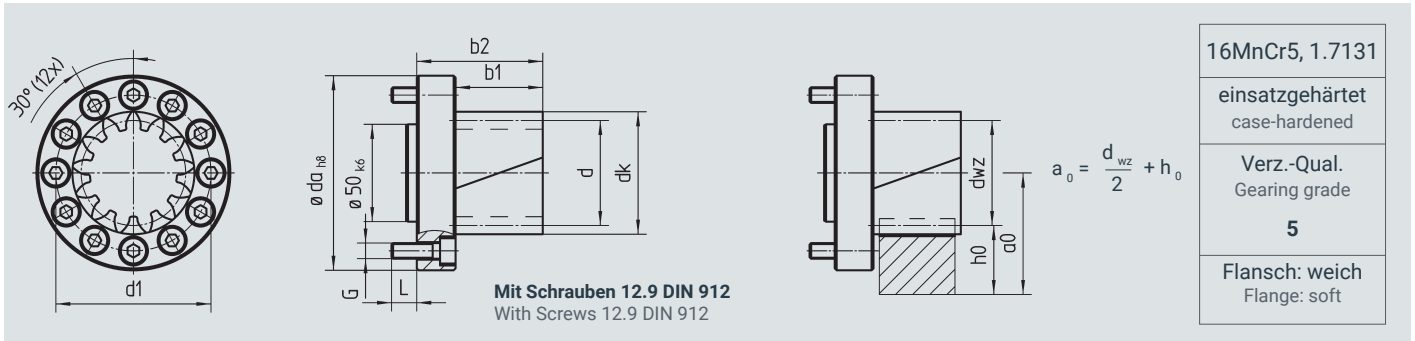
Bestell-Nr. Order code	Zähne- zahl No. of teeth	Profilverschie- bungsfaktor Profile modific. factor								Schnitt- stelle Interface						kg
			z	x	d	d _{wz}	dk	b1	b2		a0	ISO	d1	G	da _{h8}	
Modul / Module 2																
78 22 912	12	0,5	25,46	27,46	31,5	26,0	41	35,73	9409-1-A-63	63	M6	80	11	0,8		
78 22 919	19	0	40,32	40,32	44,3	26,0	41	42,16	9409-1-A-63	63	M6	80	11	0,9		
78 22 923	23	0	48,81	48,81	52,8	26,0	41	46,40	9409-1-A-63	63	M6	80	11	1,0		
Modul / Module 3																
78 32 912	12	0,5	38,20	41,20	47,2	32,5	47,5	46,60	9409-1-A-63	63	M6	80	11	1,0		
78 32 914	14	0,3	44,56	46,36	52,4	32,5	47,5	49,18	9409-1-A-63	63	M6	80	11	1,0		

Hinweis / Note

Die Montage des Ritzel-Zahnstangentriebes darf weder spielfrei noch unter Vorspannung erfolgen! Details siehe ATLANTA Montageanleitung MPZ 001.
The rack-and-pinion drive must be installed with backlash present, not pressed into engagement with no backlash! Details see ATLANTA mounting instruction MPZ 001.

Lochkreis Ø 80, schräg verzahnt, linkssteigend 19° 31' 42"

Bolt circle Ø 80, helical tooth system, 19° 31' 42" left-hand



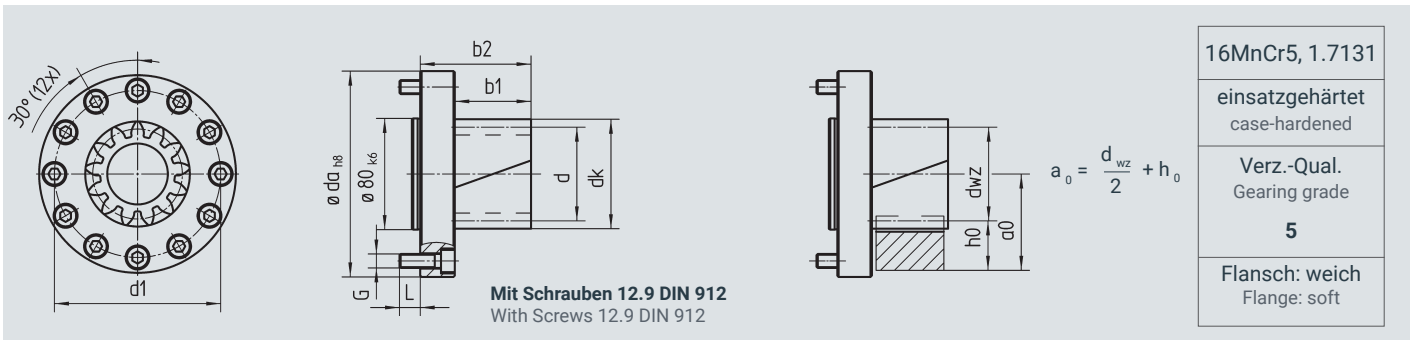
Bestell-Nr. Order code	Zähne- zahl No. of teeth	Profilver- schie- bungsfaktor Profile modific. factor								Schnitt- stelle Interface					kg
			z	x	d	d _{wz}	dk	b1	b2	a0	ISO	d1	G	da _{h8}	
Modul / Module 2															
78 23 912	12	0,5	25,46	27,46	31,5	26,0	46	35,73	9409-1-A-80	80	M8	100	13	1,4	
78 23 923	23	0	48,81	48,81	52,8	26,0	46	46,40	9409-1-A-80	80	M8	100	8	1,6	
Modul / Module 3															
78 33 916	16	0	50,93	50,93	56,9	32,5	52,5	51,46	9409-1-A-80	80	M8	100	8	1,8	
78 33 917 ⁽¹⁾	17	0	54,11	54,11	60,1	32,5	52,5	53,06	9409-1-A-80	80	M8	100	8	1,9	
78 33 919	19	0	60,48	60,48	66,5	32,5	52,5	56,24	9409-1-A-80	80	M8	100	8	2,0	
Modul / Module 4															
78 43 912	12	0,5	50,93	54,93	62,9	45,0	65	62,46	9409-1-A-80	80	M8	100	8	2,1	

Hinweis / Note

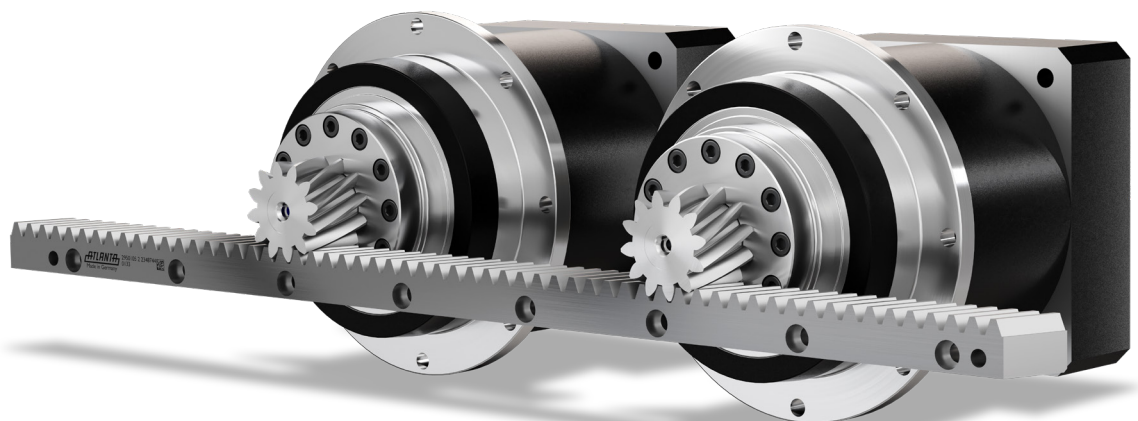
Die Montage des Ritzel-Zahnstangentriebes darf weder spielfrei noch unter Vorspannung erfolgen! Details siehe ATLANTA Montageanleitung MPZ 001.
The rack-and-pinion drive must be installed with backlash present, not pressed into engagement with no backlash! Details see ATLANTA mounting instruction MPZ 001.

Lochkreis Ø 125, schräg verzahnt, linkssteigend 19° 31' 42"

Bolt circle Ø 125, helical tooth system, 19° 31' 42" left-hand



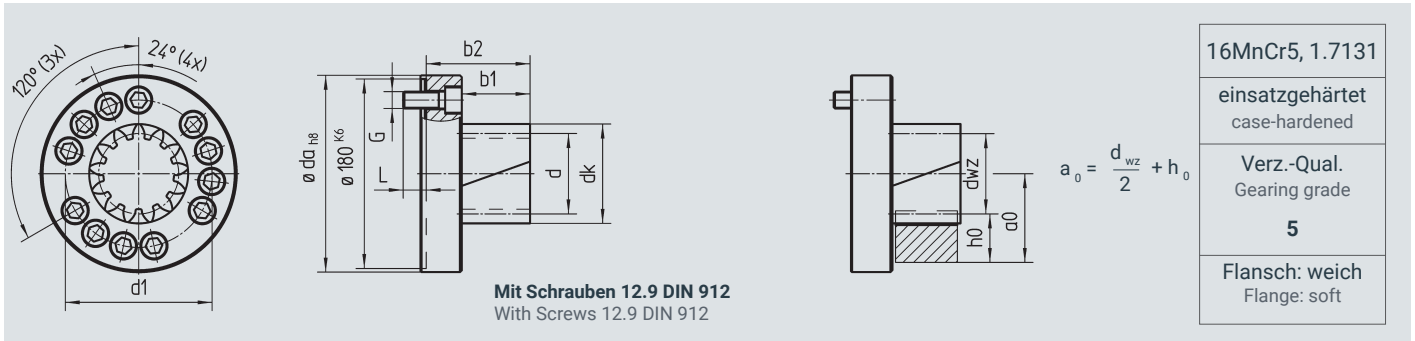
Bestell-Nr. Order code	Zähne- zahl No. of teeth z	Profilverschie- bungsfaktor Profile modific. factor x								Schnitt- stelle Interface ISO	d1	G	da _{h8}	L	kg
			d	d _{wz}	dk	b1	b2	a0							
Modul / Module 3															
78 34 919	19	0	60,48	60,48	66,50	32,5	57,5	56,24	9409-1-A-125	125	M10	148	15	4,2	
78 34 926	26	0	82,76	82,76	88,80	32,5	57,5	67,38	9409-1-A-125	125	M10	148	15	4,9	
78 34 932	32	0	101,86	101,86	107,90	32,5	57,5	76,93	9409-1-A-125	125	M10	148	15	5,6	
Modul / Module 4															
78 44 912	12	0,5	50,93	54,93	62,90	45,0	70,0	62,46	9409-1-A-125	125	M10	148	15	4,4	
78 44 917	17	0	72,15	72,15	80,15	45,0	70,0	71,07	9409-1-A-125	125	M10	148	15	5,0	
78 44 919	19	0,11	80,64	81,52	89,50	45,0	70,0	75,76	9409-1-A-125	125	M10	148	15	5,4	
78 44 920	20	0	84,88	84,88	92,90	45,0	70,0	77,44	9409-1-A-125	125	M10	148	15	5,5	
Modul / Module 5															
78 54 912	12	0,5	63,66	68,66	78,70	55	80	68,33	9409-1-A-125	125	M10	148	15	5,1	
78 54 916	16	0	84,88	84,88	94,90	55	80	76,44	9409-1-A-125	125	M10	148	15	6,0	
78 54 918	18	0	95,49	95,49	105,50	55	80	81,75	9409-1-A-125	125	M10	148	15	6,6	
Modul / Module 6															
78 64 915	15	0	95,49	95,49	107,50	65	90	90,75	9409-1-A-125	125	M10	148	15	6,8	



Mehrfachzahneingriff zur elektronischen Verspannung
Multiple pinion contact for electronical preload

Lochkreis Ø 140, schräg verzahnt, linkssteigend 19° 31' 42"

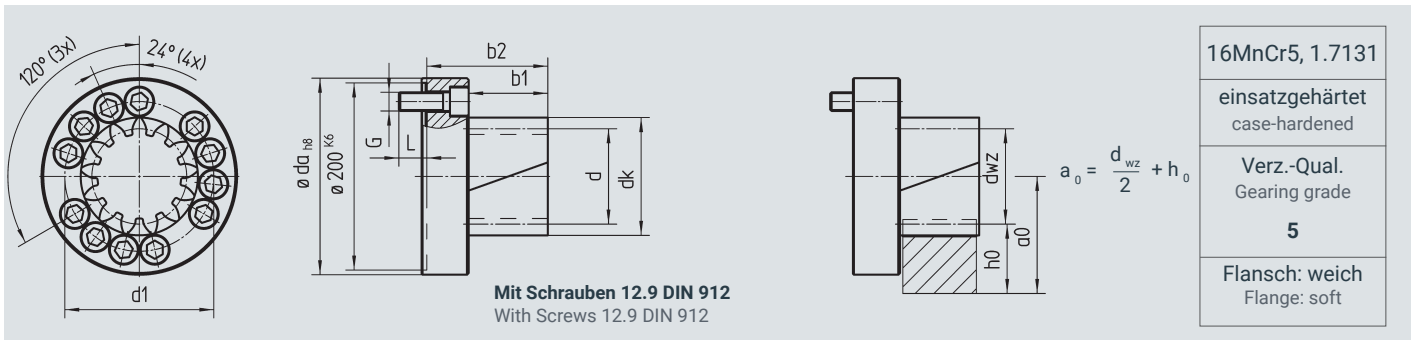
Bolt circle Ø 140, helical tooth system, 19° 31' 42" left-hand



Bestell-Nr. Order code	Zähne- zahl No. of teeth	Profilverschie- bungsfaktor Profile modific. factor							Schnitt- stelle Interface					kg
			z	x	d	d _{wz}	dk	b1	b2	a0	ISO	d1	G	
Modul / Module 4														
78 46 919	19	0,11	80,64	81,52	89,50	45	79	75,76		140	M16	187	22	9,1
Modul / Module 5														
78 56 918	18	0	95,49	95,49	105,50	55	89	81,75		140	M16	187	22	10,3
78 56 919	19	0	100,80	100,80	110,80	55	89	84,40	-	140	M16	187	22	10,6
Modul / Module 6														
78 66 916	16	0	101,86	101,86	113,90	65	99	93,93	-	140	M16	187	22	11,3

Lochkreis Ø 160, schräg verzahnt, linkssteigend 19° 31' 42"

Bolt circle Ø 160, helical tooth system, 19° 31' 42" left-hand



Bestell-Nr. Order code	Zähne- zahl No. of teeth	Profilverschie- bungsfaktor Profile modific. factor							Schnitt- stelle Interface					kg
			z	x	d	d _{wz}	dk	b1	b2	a0	ISO	d1	G	
Modul / Module 5														
78 57 919	19	0	100,80	100,80	110,8	55	100	84,40	-	160	M20	210	30	15,6
Modul / Module 6														
78 67 916	16	0	101,86	101,86	113,9	65	110	93,93	-	160	M20	210	30	15,9
Modul / Module 8														
78 87 912	12	0,5	101,86	109,86	125,9	85	130	125,93	-	160	M20	210	30	17,8

Lochkreis Ø 80, schräg verzahnt, linkssteigend 19° 31' 42"

Bolt circle Ø 80, helical tooth system, 19° 31' 42" left-hand

Mit Schrauben 12.9 DIN 912
With Screws 12.9 DIN 912

16MnCr5, 1.7131
einsatzgehärtet case-hardened
Verz.-Qual. Gearing grade
5
Flansch: weich Flange: soft

Bestell-Nr. Order code	Zähne- zahl No. of teeth	Profilverschie- bungsfaktor Profile modific. factor									Schnitt- stelle Interface						
			z	x	d	d _{wz}	dk	b ₁	b ₂	b ₃	ds	a ₀	ISO	d ₁	G	d _{a_h8}	L
Modul / Module 2																	
2 78 00 701	23	0	48,81	48,81	52,8	26,0	46	64	25,024	46,40	9409-1-A-80	80	M8	100	13	1,6	
Modul / Module 3																	
2 78 00 703	17	0	54,11	54,11	60,1	32,5	52,5	70,5	25,024	53,06	9409-1-A-80	80	M8	100	13	1,9	

Lochkreis Ø 125, schräg verzahnt, linkssteigend 19° 31' 42"

Bolt circle Ø 125, helical tooth system, 19° 31' 42" left-hand

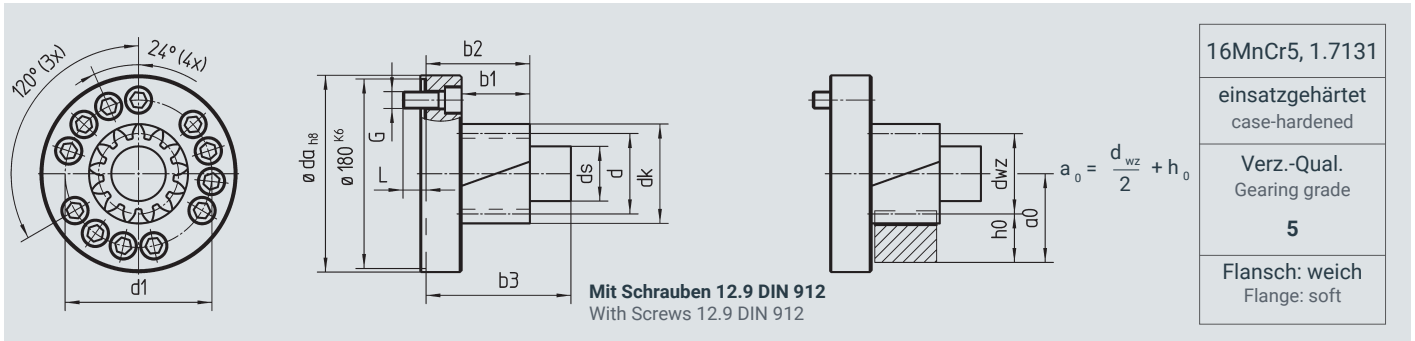
Mit Schrauben 12.9 DIN 912
With Screws 12.9 DIN 912

16MnCr5, 1.7131
einsatzgehärtet case-hardened
Verz.-Qual. Gearing grade
5
Flansch: weich Flange: soft

Bestell-Nr. Order code	Zähne- zahl No. of teeth	Profilverschie- bungsfaktor Profile modific. factor									Schnitt- stelle Interface						
			z	x	d	d _{wz}	d _k	b ₁	b ₂	b ₃	d _s	a ₀	ISO	d ₁	G	d _{a_h8}	L
Modul / Module 3																	
2 78 00 801	26	0	82,76	82,76	88,80	42	67	96	48,024	67,38	9409-1-A-125	125	M10	148	15	4,9	
2 78 00 802	32	0	101,86	101,86	107,90	42	67	96	48,024	76,93	9409-1-A-125	125	M10	148	15	5,6	
Modul / Module 4																	
2 78 00 803	20	0	84,88	84,88	92,90	45	70	96	48,024	77,44	9409-1-A-125	125	M10	148	15	5,5	
Modul / Module 5																	
2 78 00 804	16	0	84,88	84,88	94,90	55	80	106	48,024	76,44 ⁽¹⁾	9409-1-A-125	125	M10	148	15	6,0	

Lochkreis Ø 140, schräg verzahnt, linkssteigend 19° 31' 42"

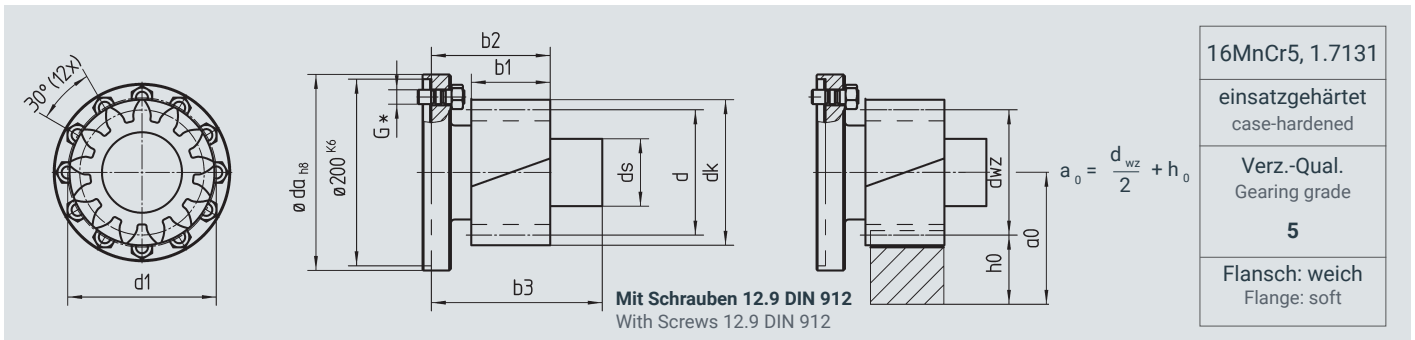
Bolt circle Ø 140, helical tooth system, 19° 31' 42" left-hand



Bestell-Nr. Order code	Zähne- zahl No. of teeth	Profilverschie- bungsfaktor Profile modific. factor									Schnitt- stelle Interface					
	z	x	d	d _{wz}	d _k	b ₁	b ₂	b ₃	d _s	a ₀	ISO	d ₁	G	d _{a_h8}	L	kg
Modul / Module 5																
2 78 00 901	20	0	106,10	106,10	116,1	55	89	131	50,026	87,05	-	140	M16	187	22	10,3
Modul / Module 6																
2 78 00 902	16	0	101,86	101,86	113,86	65	99	141	50,026	93,93	-	140	M16	187	22	11,3

Lochkreis Ø 170, schräg verzahnt, linkssteigend 19° 31' 42"

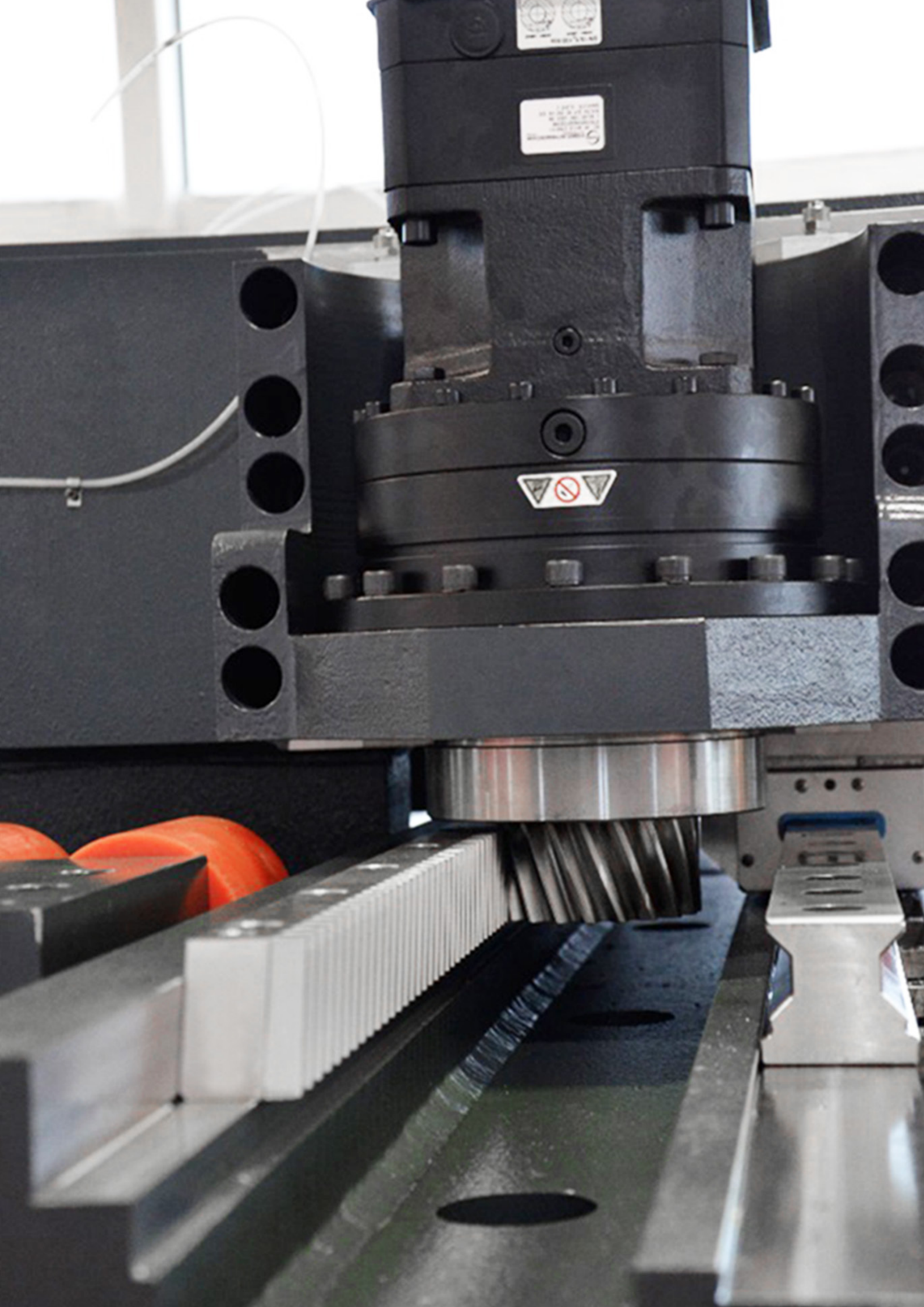
Bolt circle Ø 170, helical tooth system, 19° 31' 42" left-hand

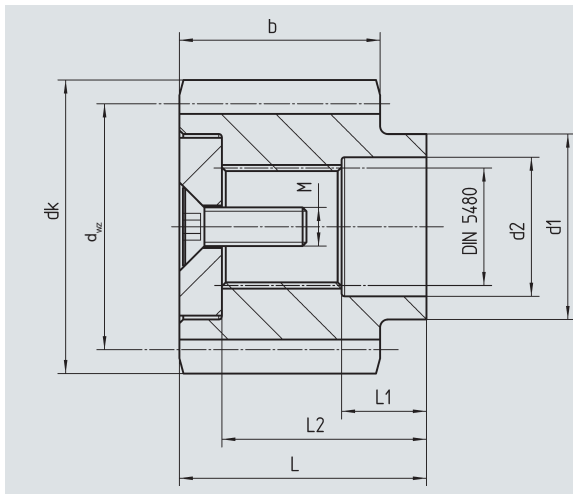


Bestell-Nr. Order code	Zähne- zahl No. of teeth	Profilverschie- bungsfaktor Profile modific. factor									Schnitt- stelle Interface					
	z	x	d	d _{wz}	d _k	b ₁	b ₂	b ₃	d _s	a ₀	ISO	d ₁	G	d _{a_h8}	L	kg
Modul / Module 8																
2 78 00 101	19	0	161,28	161,28	177,28	100	157	205	55,026	151,64	-	170	M20	210	25	26,7
Modul / Module 10																
2 78 00 102	15	0,25	159,16	164,16	184,16	100	157	205	55,026	171,08	-	170	M20	210	25	27,5

Hinweis / Note

Die Montage des Ritzel-Zahnstangentriebes darf weder spielfrei noch unter Vorspannung erfolgen! Details siehe ATLANTA Montageanleitung MPZ 001.
The rack-and-pinion drive must be installed with backlash present, not pressed into engagement with no backlash! Details see ATLANTA mounting instruction MPZ 001.





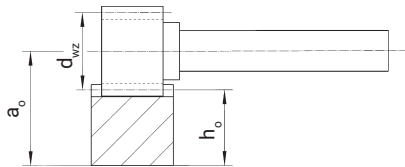
16MnCr5, 1.7131
aufgekohlt + gehärtet carborized + hardened
Verz.-Qual. Gearing grade
5 e 24

Mit Scheibe und Schrauben DIN 7991
With washer and Screws DIN 7991

Senkschraube Countersunk	Festigkeitsklasse Strength class	Anzugsmoment Tightening torque
M5	10.9	7
M8	8.8	20
M12	8.8	68
M16	8.8	168
M20	8.8	340

Bestell-Nr. Order code	Zähne- zahl N° of teeth	Modul Module	Profilverschie- bungsfaktor profile modi- fic. factor	F _u Tab. F _u tab.	d	d _{wz}	dk	d1	L	d2	L1	L2	b	M	weich / soft DIN 5480 *	kg
79 11 538	38	1,5	-	6,8		60,48	63,48	30	33	24	12	27,5	20	M8x25	N22x1,25x30x16x7H	0,1
79 20 515	15	2	0,5922	4,5	31,83	34,20	38,0	24	32	18	11	26,5	26	M5x16	N16x0,8x30x18x7H	0,2
79 20 516	16	2	0,6117	4,5	33,95	36,40	40,1	24	32	18	11	26,5	26	M5x16	N16x0,8x30x18x7H	0,2
79 20 518	18	2	0,5000	4,5	38,20	40,20	44,0	24	32	18	11	26,5	26	M5x16	N16x0,8x30x18x7H	0,3
79 21 518	18	2	0,5000	6,8	38,20	40,20	44,0	30	33	24	12	27,5	26	M8x25	N22x1,25x30x16x7H	0,3
79 21 520	20	2	0,4900	6,8	42,44	44,40	48,2	30	33	24	12	27,5	26	M8x25	N22x1,25x30x16x7H	0,3
79 21 522	22	2	0,4786	6,8	46,69	48,60	52,5	30	33	24	12	27,5	26	M8x25	N22x1,25x30x16x7H	0,4
79 21 525	25	2	-	6,8	53,05	53,05	57,05	30	33	24	12	27,5	26	M8x25	N22x1,25x30x16x7H	0,4
79 22 523	23	2	0,4981	19,0	48,81	50,80	54,6	40	34	35	13	27,0	26	M12x35	N32x1,25x30x24x7H	0,4
79 22 525	25	2	0,4871	20,0	53,05	55,00	59,0	40	34	35	13	27,0	26	M12x35	N32x1,25x30x24x7H	0,4
79 22 527	27	2	0,3760	20,0	57,30	58,80	62,6	40	34	35	13	27,0	26	M12x35	N32x1,25x30x24x7H	0,5
79 33 520	20	3	0,4563	28,5	63,66	66,40	72,2	50	51	41	20	41,0	31	M16x45	N40x2x30x18x7H	0,7
79 33 522	22	3	0,4620	29,5	70,03	72,80	78,6	50	51	41	20	41,0	31	M16x45	N40x2x30x18x7H	0,8
79 33 524	24	3	0,4676	29,5	76,39	79,20	85,0	50	51	41	20	41,0	31	M16x45	N40x2x30x18x7H	1,0
79 44 520	20	4	0,4000	54,0	84,88	88,08	96,1	75	54	56	20	44,0	41	M20x50	N55x2x30x26x7H	1,5
79 45 525	25	4	0,3400	57,5	106,10	108,82	116,8	90	65	72	24	55,0	41	M20x50	N70x2x30x34x7H	3,0

Berechnung des Achsabstandes a zwischen Ritzel und Zahnstange.
Calculation of centre distance a between pinion and rack.



$$a_o = \frac{d_{wz}}{2} + h_o$$

* DIN 5480 Profil mit MoS2-Pulver oder mit geeignetem Fett einreiben (Vermeidung Passungsrost)
* Rub the DIN 5480 profile with MoS2-powder or suitable grease (reduces micro corrosion)

schräg verzahnt, linkssteigend 19° 31' 42", mit Bohrung \varnothing^{H6} und Passfedernut nach DIN 6885

helical tooth system, ground teeth, 19° 31' 42" left-hand, with bore \varnothing^{H6} and keyway acc. to DIN 6885

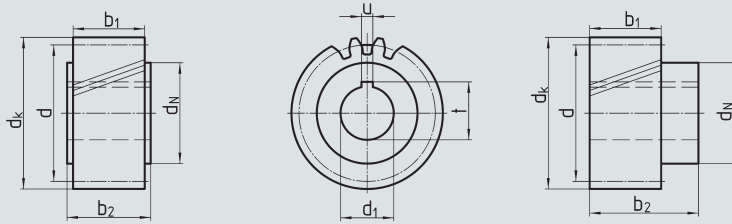


Bild 1
Fig. 1

Bild 1 + 3 Mitte Zahnücke
Fig. 1 + 3 Keyway middle of tooth gap

Bild 3
Fig. 3

16MnCr5, 1.7131
einsatzgehärtet case-hardened
Verz.-Qual. Gearing grade
6 e 25

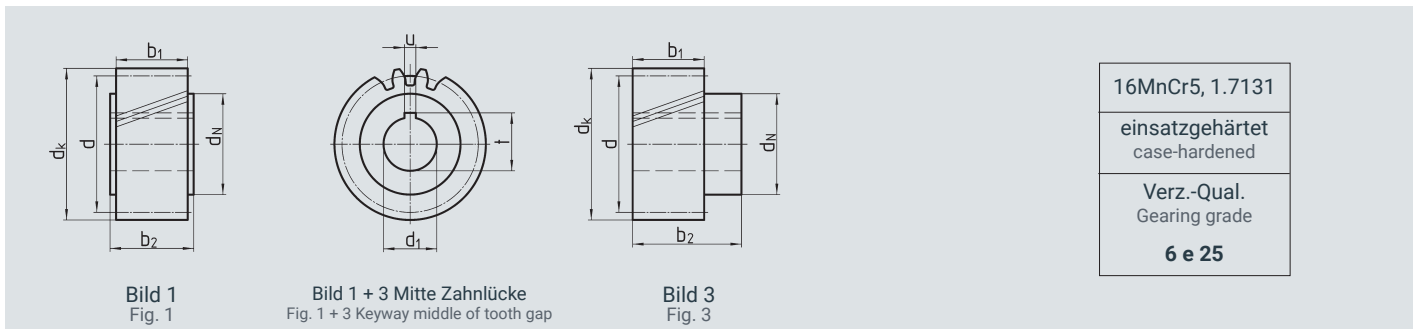
Bestell-Nr. Order code	Bild Fig.	Zähnezahl N° of teeth	$d(=d_{wz})$	$d*PI$	d_k	d_1^{H6}	d_N	b_1	b_2	u	t	kg	Spannsatz lt. Seite C-76 shrink-disc on page C-76
Modul / Module 1,5													
24 11 520 ¹⁾	1	20	31,83	100,00	34,83	11	25	20	22	4	12,8	0,13	
24 14 520 ¹⁾	1	20	31,83	100,00	34,83	14	25	20	22	5	16,3	0,13	
24 16 520 ¹⁾	1	20	31,83	100,00	34,83	16	25	20	22	5	18,3	0,13	
24 16 321 ¹⁾	3	21	33,42	105,00	36,42	16	30	20	46	5	18,3	0,15	80 83 030
Modul / Module 2													
24 26 518	1	18	38,197	120,00	42,2	16	25	28	30	5	18,3	0,2	
24 29 520	1	20	42,44	133,33	46,4	19*	30	28	30	6	21,8	0,3	
24 29 320	3	20	42,44	133,33	46,4	19*	30	28	56	6	21,8	0,3	80 83 030
24 22 520	1	20	42,44	133,33	46,4	20	30	28	30	6	22,8	0,3	
24 20 320	3	20	42,44	133,33	46,4	22*	36	28	56	6	24,8	0,3	80 84 036
24 23 520	1	20	42,44	133,33	46,4	22	30	28	30	6	24,8	0,3	
24 26 521	1	21	44,56	140,00	48,6	16	25	28	30	5	18,3	0,3	
24 20 321	3	21	44,56	140,00	48,6	22	36	28	56	6	24,8	0,2	80 84 036
24 29 522	1	22	46,69	146,67	50,7	19*	30	28	30	6	21,8	0,2	
24 29 322	3	22	46,69	146,67	50,7	19*	30	28	56	6	21,8	0,4	80 83 030
24 20 522	1	22	46,69	146,67	50,7	22*	30	28	30	6	24,8	0,3	
24 20 322	3	22	46,69	146,67	50,7	22*	36	28	56	6	24,8	0,4	80 84 036
24 29 525	1	25	53,05	166,67	57,1	19*	30	28	30	6	21,8	0,4	
24 29 325	3	25	53,05	166,67	57,1	19*	30	28	56	6	21,8	0,5	80 83 030
24 22 525	1	25	53,05	166,67	57,1	20	30	28	30	6	22,8	0,4	
24 20 525	1	25	53,05	166,67	57,1	22*	30	28	30	6	24,8	0,3	
24 20 325	3	25	53,05	166,67	57,1	22*	36	28	56	6	24,8	0,5	80 84 036
24 23 525	1	25	53,05	166,67	57,1	25	36	28	30	8	28,3	0,4	
24 29 528	1	28	59,42	186,67	63,4	19*	30	28	30	6	21,8	0,4	
24 29 328	3	28	59,42	186,67	63,4	19*	30	28	56	6	21,8	0,6	80 83 030
24 20 528	1	28	59,42	186,67	63,4	22*	30	28	30	6	24,8	0,4	
24 20 328	3	28	59,42	186,67	63,4	22*	36	28	56	6	24,8	0,7	80 84 036
24 25 528	1	28	59,42	186,67	63,4	35	48	28	30	10	38,3	0,4	
24 26 530	1	30	63,66	200,00	67,7	16	25	28	30	5	18,3	0,7	
24 22 530	1	30	63,66	200,00	67,7	20	30	28	30	6	22,8	0,6	
24 20 330	3	30	63,66	200,00	67,7	22	36	28	56	6	24,8	0,6	80 84 036
24 23 530	1	30	63,66	200,00	67,7	25	36	28	30	8	28,3	0,8	
24 24 530	1	30	63,66	200,00	67,7	30	45	28	30	8	33,3	0,6	
24 22 330	3	30	63,66	200,00	67,7	30	50	28	60	8	33,3	0,8	80 85 050
24 23 330	3	30	63,66	200,00	67,7	32	55	28	65	10	35,3	0,8	80 80 055
24 22 532	1	32	67,91	213,33	71,9	20	30	28	30	6	22,8	0,8	
24 20 532	1	32	67,91	213,33	71,9	22*	30	28	30	6	24,8	0,7	
24 20 332	3	32	67,91	213,33	71,9	22*	36	28	56	6	27,8	0,9	80 84 036
24 23 532	1	32	67,91	213,33	71,9	25	36	28	30	8	28,3	0,7	
24 25 532	1	32	67,91	213,33	71,9	35	48	28	30	10	38,3	0,6	
24 25 536	1	36	76,39	240,00	80,4	35	48	28	30	10	38,3	0,8	
24 23 339	3	39	82,76	260,00	86,8	32	55	28	65	10	35,3	1,3	80 80 055
24 25 540	1	40	84,88	266,67	88,9	35	48	28	30	10	38,3	1,1	

* Bohrung / bore G6

¹⁾ Verzahnungsqualität / Gearing grade 6 f 24

schräg verzahnt, linkssteigend 19° 31' 42", mit Bohrung \emptyset^{H6} und Passfedernut nach DIN 6885

helical tooth system, ground teeth, 19° 31' 42" left-hand, with bore \emptyset^{H6} and keyway acc. to DIN 6885



Bestell-Nr. Order code	Bild Fig.	Zähnezahl N° of teeth z	d(=d _{wz})	d*PI	d _k	d ₁ ^{H6}	d _N	b ₁	b ₂	u	t	kg	Spannsatz lt. Seite C-76 shrink-disc on page C-76
Modul / Module 3													
24 30 320	3	20	63,66	200,00	69,7	22	36	28	56	6	24,8	0,6	80 84 036
24 31 320	3	20	63,66	200,00	69,7	25	44	28	60	8	28,3	0,7	80 80 044
24 34 520	1	20	63,66	200,00	69,7	30	45	28	30	8	33,3	0,8	
24 32 320	3	20	63,66	200,00	69,7	30	50	28	60	8	33,3	0,8	80 85 050
24 33 320	3	20	63,66	200,00	69,7	32	55	28	65	10	35,3	0,8	80 80 055
24 35 520	1	20	63,66	200,00	69,7	35	48	28	30	10	38,3	0,7	
24 33 522	1	22	70,03	220,00	76,0	25	36	28	30	8	28,3	0,8	
24 34 522	1	22	70,03	220,00	76,0	30	45	28	30	8	33,3	0,7	
24 33 322	3	22	70,03	220,00	76,0	32*	55	28	65	10	35,3	1,0	80 80 055
24 35 522	1	22	70,03	220,00	76,0	35	48	28	30	10	38,3	0,7	
24 35 322	3	22	70,03	220,00	76,0	40*	62	28	65	12	43,3	1,0	80 86 062
24 30 325	3	25	79,58	250,00	85,6	22	36	28	56	6	24,8	1,0	80 84 036
24 33 525	1	25	79,58	250,00	85,6	25	36	28	30	8	28,3	1,0	
24 31 325	3	25	79,58	250,00	85,6	25	44	28	60	8	28,3	1,1	80 80 044
24 34 525	1	25	79,58	250,00	85,6	30	45	28	30	8	33,3	1,0	
24 32 325	3	25	79,58	250,00	85,6	30	50	28	60	8	33,3	1,2	80 85 050
24 33 325	3	25	79,58	250,00	85,6	32	55	28	65	10	35,3	1,2	80 80 055
24 35 525	1	25	79,58	250,00	85,6	35	48	28	30	10	38,3	0,9	
24 34 325	3	25	79,58	250,00	85,6	35	55	28	65	10	38,3	1,1	80 80 055
24 36 525	1	25	79,58	250,00	85,6	40	70	28	50	12	43,3	1,1	
24 35 325	3	25	79,58	250,00	85,6	40*	62	28	65	12	43,3	1,1	80 86 062
24 33 328	3	28	89,13	280,00	95,1	32*	55	28	65	10	35,3	1,1	80 80 055
24 35 328	3	28	89,13	280,00	95,1	40*	62	28	65	12	43,3	1,1	80 86 062
24 33 332	3	32	101,86	320,00	107,85	32*	55	28	65	10	35,3	2,1	80 80 055
24 35 332	3	32	101,86	320,00	107,85	40*	62	28	65	12	43,3	2,1	80 86 062

* Bohrung / bore G6

schräg verzahnt, linkssteigend 19° 31' 42", mit Bohrung \varnothing^{H6} und Passfedernut nach DIN 6885

helical tooth system, ground teeth, 19° 31' 42" left-hand, with bore \varnothing^{H6} and keyway acc. to DIN 6885

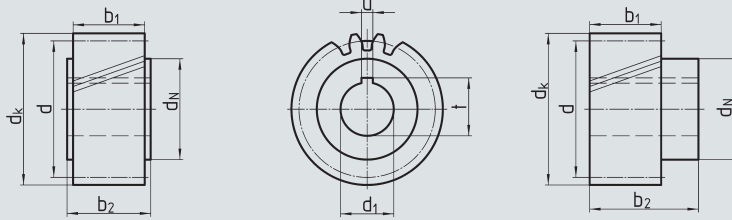


Bild 1
Fig. 1

Bild 1 + 3 Mitte Zahnücke
Fig. 1 + 3 Keyway middle of tooth gap

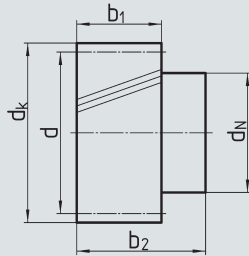
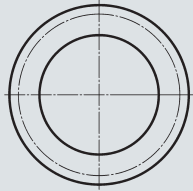
Bild 3
Fig. 3

16MnCr5, 1.7131
einsatzgehärtet case-hardened
Verz.-Qual. Gearing grade
6 e 25

Bestell-Nr. Order code	Bild Fig.	Zähnezahl N° of teeth	d(=d _{wz})	d*PI	d _k	d ₁ ^{H6}	d _N	b ₁	b ₂	u	t	kg	Spannsatz lt. Seite C-76 shrink-disc on page C-76
Modul / Module 4													
24 45 515	1	15	63,66	200,00	71,7	35	52	40	50	10	38,3	1,4	
24 43 318	3	18	76,39	240,00	84,4	32	55	40	75	10	35,3	1,5	80 80 055
24 45 520	1	20	84,88	266,67	92,9	35	52	40	50	10	38,3	1,9	
24 47 520	1	20	84,88	266,67	92,9	45	65	40	50	14	48,8	1,6	
24 43 321	3	21	89,13	280,00	97,1	32	55	40	75	10	35,3	2,0	80 80 055
24 44 321	3	21	89,13	280,00	97,1	35	55	40	75	10	38,3	1,9	80 80 055
24 45 321	3	21	89,13	280,00	97,1	40	62	40	75	12	43,3	1,9	80 86 062
24 46 321	3	21	89,13	280,00	97,1	45	68	40	75	14	48,8	1,7	80 80 068
24 45 522	1	22	93,37	293,33	101,4	35	52	40	50	10	38,3	2,3	
24 47 522	1	22	93,37	293,33	101,4	45	65	40	50	14	48,8	2,0	
24 43 324	3	24	101,86	320,00	109,9	32	55	40	75	10	35,3	2,6	80 80 055
24 44 324	3	24	101,86	320,00	109,9	35	55	40	75	10	38,3	2,5	80 80 055
24 45 324	3	24	101,86	320,00	109,9	40	62	40	75	12	43,3	2,5	80 86 062
24 46 324	3	24	101,86	320,00	109,9	45	68	40	75	14	48,8	2,3	80 80 068
24 47 324	3	24	101,86	320,00	109,9	55	80	40	80	16	59,3	2,4	80 87 080
24 45 525	1	25	106,10	333,33	114,1	35	52	40	50	10	38,3	3,1	
24 47 525	1	25	106,10	333,33	114,1	45	65	40	50	14	48,8	2,8	
24 47 325	3	25	106,10	333,33	114,1	55	80	40	80	16	59,3	2,9	80 87 080
Modul / Module 5													
24 56 318	3	18	95,49	300,00	105,5	45	68	50	85	14	48,8	2,7	80 80 068
24 56 324	3	24	127,32	400,00	137,3	45	68	50	85	14	48,8	4,9	80 80 068
24 57 324	3	24	127,32	400,00	137,3	55	80	50	90	16	59,3	4,9	80 87 080
24 58 324	3	24	127,32	400,00	137,3	75	110	50	110	20	79,9	5,6	80 80 110
Modul / Module 6													
24 67 320	3	20	127,32	400,00	139,3	55	80	60	100	16	59,3	5,7	80 87 080
24 68 320	3	20	127,32	400,00	139,3	75	110	60	120	20	79,9	6,3	80 80 110
24 67 325	3	25	159,16	500,00	171,2	55	80	60	100	16	59,3	9,0	80 87 080
24 68 325	3	25	159,16	500,00	171,2	75	110	60	120	20	79,9	9,6	80 80 110
Modul / Module 8													
24 88 318	3	18	152,79	480,00	168,8	75	110	80	140	20	79,9	10,8	80 80 110
24 89 320*	3	20	169,80	533,44	185,8	85	125	80	145	22	90,4	13,6	80 80 125
Modul / Module 10													
24 09 720*	3	20	212,21	666,68	232,2	85	125	100	165	22	90,4	26,2	80 80 125

* Verzahnungsqualität / Gearing grade 5 f 23

schräg verzahnt, linkssteigend 19° 31' 42", mit Bohrung \emptyset^{H6} und Passfedernut nach DIN 6885

helical tooth system, ground teeth, 19° 31' 42" left-hand, with bore \emptyset^{H6} and keyway acc. to DIN 6885

16MnCr5, 1.7131

 aufgekocht,
 Verzahnung ind. gehärtet
 carburized,
 teeth ind. hardened

 Verz.-Qual.
 Gearing grade

6 e 25

Bestell-Nr. Order code	Modul Module	Zähnezahl N° of teeth	d(=d _{wz})	d*PI	d _k	d _N	b ₁	b ₂	kg	Spannsatz lt. Seite C-76 shrink-disc on page C-76
24 99 121	1,5	21	33,42	105,00	36,4	30	20	46	0,3	80 83 030
24 99 218	2	18	38,20	120,00	42,2	30	28	56	0,3	80 83 030
24 99 220	2	20	42,44	133,33	46,4	30	28	56	0,4	80 83 030
24 99 222	2	22	46,69	146,67	50,7	36	28	56	0,5	80 84 036
24 99 225	2	25	53,05	166,67	57,1	44	28	60	0,8	80 80 044
24 99 228	2	28	59,42	186,67	63,4	50	28	60	1,0	80 85 050
24 99 230	2	30	63,66	200,00	67,7	50	28	60	1,1	80 85 050
24 99 232	2	32	67,91	213,33	71,9	55	28	65	1,4	80 80 055
24 99 318	3	18	57,30	180,00	63,3	44	28	60	0,8	80 80 044
24 99 320	3	20	63,66	200,00	69,7	50	28	60	1,0	80 85 050
24 99 322	3	22	70,03	220,00	76,0	55	28	65	1,4	80 80 055
24 99 325	3	25	79,58	250,00	85,6	62	28	65	1,8	80 86 062
24 99 328	3	28	89,13	280,00	95,1	68	28	65	2,3	80 80 068
24 99 418	4	18	76,39	240,00	84,4	62	40	77	2,0	80 86 062
24 99 420	4	20	84,88	266,67	92,9	62	40	77	2,4	80 86 062
24 99 421	4	21	89,13	280,00	97,1	68	40	77	2,8	80 80 068
24 99 422	4	22	93,37	293,33	101,4	68	40	77	2,9	80 80 068
24 99 424	4	24	101,86	320,00	109,9	80	40	80	3,9	80 87 080
24 99 425	4	25	106,10	333,33	114,1	80	40	80	4,0	80 87 080
24 99 522	5	22	116,71	366,67	126,7	80	50	90	5,5	80 87 080
24 99 524	5	24	127,32	400,00	137,3	110	50	110	9,6	80 80 110
24 99 525	5	25	132,63	416,67	142,6	110	50	110	9,1	80 80 110
24 99 620	6	20	127,32	400,00	139,3	110	60	120	9,7	80 80 110
24 99 820 ¹⁾	8	20	169,77	533,33	185,8	125	80	145	19,4	80 80 125

¹⁾ Mit Vorbohrung $\emptyset 40^{H7}$ / with bore $\emptyset 40^{H7}$

 Zur Weiterbearbeitung können die Räder am Außendurchmesser d_k oder am Bund d_N aufgenommen werden
 The pinion could be fixed at d_k or d_N to be reworked.

Maximale Bohrung des Zahrades auf Anfrage. / Maximum bore diameter of the pinion on request.





Berechnung und Auswahl für Ritzel-Zahnstangen-Triebe - Modul 1,5 - schräg verzahnt

Rack and pinion drive - calculation and selection - module 1,5 - helical tooth system

Zahnstange / Rack		HPR	BR
ATLANTA-Qualität / ATLANTA-Quality		6	10
Zahnstange Rack	Werkstoff Material	Vergütungsstahl nach ATLANTA-Norm Heat-treatable steel acc. ATLANTA standard	
	Wärmebehandlung heat treatment	Hochleistungs-Härteprozess High performance hardening process	
Ritzel Pinion	Werkstoff / Material	16MnCr5	
	Wärmebehandlung heat treatment	einsatzgehärtet case hardened	induktiv gehärtet induction hardened
Ritzelzähnezahl ¹⁾ No. of pinion teeth ¹⁾	Teilkreis d. pitch circle dia.	Max. Vorschubkraft (Werte gelten nur für Material nach ATLANTA-Norm) max. feed force (values are only valid for material according ATLANTA-Standard)	
12	19,10 mm	3,0 kN	1,5 Nm
13	20,69 mm	3,0 kN	2,0 Nm
14	22,28 mm	4,0 kN	2,5 Nm
15	23,87 mm	4,5 kN	2,5 Nm
16	25,46 mm	4,5 kN	2,5 Nm
17	27,06 mm	5,0 kN	3,0 Nm
18	28,65 mm	5,0 kN	3,0 Nm
19	30,24 mm	5,5 kN	3,5 Nm
20	31,83 mm	6,0 kN	3,5 Nm
21	33,42 mm	6,0 kN	3,5 Nm
22	35,01 mm	6,5 kN	4,0 Nm
23	36,61 mm	7,0 kN	4,0 Nm
24	38,20 mm	7,0 kN	4,5 Nm
25	39,79 mm	7,5 kN	4,5 Nm
26	41,38 mm	8,0 kN	4,5 Nm
27	42,97 mm	8,0 kN	4,5 Nm
28	44,56 mm	8,5 kN	4,5 Nm
29	46,16 mm	9,0 kN	4,5 Nm
30	47,75 mm	9,0 kN	4,5 Nm
31	49,34 mm	9,0 kN	4,5 Nm
32	50,93 mm	9,0 kN	4,5 Nm
33	52,52 mm	9,0 kN	4,5 Nm
34	54,11 mm	9,0 kN	4,5 Nm
35	55,70 mm	9,0 kN	4,5 Nm
36	57,30 mm	9,0 kN	4,5 Nm
37	58,89 mm	9,0 kN	4,5 Nm
38	60,48 mm	9,0 kN	4,5 Nm
39	62,07 mm	9,0 kN	4,5 Nm
40	63,66 mm	9,0 kN	4,5 Nm

Maximal zulässige Vorschubkräfte ¹⁾ in kN

die bei guter Fettschmierung (d.h. Einsatz des elektronischen Schmier-systems, siehe dazu unsere Produktinformation "Schmier-systeme und Zubehör", bzw. mindestens 1 x täglich ausreichender Handschmierung) und $v = 1,5 \text{ m/s}$, $S_b = 1,0$ sowie einem linearen Breitenfaktor von 1,0 erreicht werden. Die Werte in den Belastungstabellen sind Maximalwerte unter Zugrundelegung optimaler Betriebsbedingungen, ATLANTA-Werkstoffen und dienen als Richtwert.

Eine Nachrechnung der jeweiligen Applikationen ist in jedem Fall vorzunehmen.

Berechnung und Rechnungsbeispiel findet sich auf **Seite C-53 bis C-55**

1) Bei Passfederverbindung muss diese ggf. separat nachgerechnet werden. Übertragbare Drehmomente mit Schrumpfscheibe siehe **Seite C-76**

Bei einer maximaler Auslastung der Verzahnung, bzw. beim Mehrfach-zahneingriff müssen die Schraubenkräfte separat betrachtet werden!

Maximum permissible feed forces ¹⁾ in kN

which are achieved with good grease lubrication (i.e. the using of the electronical lubrication systems, see our product information "Lubrication Systems and Accessories" or manual lubrication at least once a day) and $v = 1.5 \text{ m/s}$, $S_b = 1.0$ as well as a linear load distribution factor of 1.0. The values in the load tables are maximum values under perfect conditions, ATLANTA materials and is a guide value.

A calculation of the application and configuration is in any cases needed. Calculation and example see **page C-53 to C-55**

1) For keyway transmission make a separate calculation, torque with shrink disc see on **page C-76**

When using the maximum capacity of the teeth, or multiple pinions in contact, the mounting screw loads must be checked separately!

¹⁾ Auf Verfügbarkeit prüfen / check availability



Berechnung und Auswahl für Ritzel-Zahnstangen-Triebe - Modul 2 - schräg verzahnt

Rack and pinion drive - calculation and selection - module 2 - helical tooth system

Zahnstange / Rack		UHPR		HPR		PR		BR	
ATLANTA-Qualität / ATLANTA-Quality		5		6		7		8	10
Zahnstange Rack	Werkstoff Material	Vergütungsstahl ²⁾ Heat-treatable steel ²⁾	Einsatzstahl ²⁾ case hard. steel ²⁾	Vergütungsstahl nach ATLANTA-Norm Heat-treatable steel acc. ATLANTA standard					
	Wärmebehandlung heat treatment	einsatzgehärtet case hardened	Hochleistungs-Härteprozess High performance hardening process			vergütet quenched + tempered	Hochl.-Härteprozess High perf. hard. process		
Ritzel Pinion	Werkstoff / Material	16MnCr5							
	Wärmebehandlung heat treatment	einsatzgehärtet case hardened							
Ritzelzähnezahl ¹⁾ No. of pinion teeth ¹⁾	Teilkreis d. pitch circle dia.	Max. Vorschubkraft (Werte gelten nur für Material nach ATLANTA-Norm) max. feed force (values are only valid for material according ATLANTA-Standard)							
12	25,46 mm	6,0 kN	8,0 kN	6,0 kN	6,0 kN	5,0 kN	2,0 kN	3,5 kN	
13	27,59 mm	6,0 kN	8,5 kN	6,0 kN	6,0 kN	5,5 kN	2,0 kN	4,0 kN	
14	29,71 mm	7,5 kN	10,0 kN	7,5 kN	7,5 kN	6,5 kN	2,5 kN	4,5 kN	
15	31,83 mm	8,0 kN	11,0 kN	8,0 kN	8,0 kN	7,0 kN	2,5 kN	5,0 kN	
16	33,95 mm	9,0 kN	12,0 kN	9,0 kN	9,0 kN	7,5 kN	3,0 kN	5,5 kN	
17	36,08 mm	9,5 kN	13,0 kN	9,5 kN	9,5 kN	8,0 kN	3,0 kN	6,0 kN	
18	38,20 mm	10,0 kN	13,5 kN	10,0 kN	10,0 kN	8,5 kN	3,5 kN	6,5 kN	
19	40,32 mm	10,5 kN	14,5 kN	10,5 kN	10,5 kN	9,0 kN	3,5 kN	7,0 kN	
20	42,44 mm	11,5 kN	15,5 kN	11,5 kN	11,5 kN	9,5 kN	4,0 kN	7,0 kN	
21	44,56 mm	12,0 kN	16,0 kN	12,0 kN	12,0 kN	10,5 kN	4,0 kN	7,5 kN	
22	46,69 mm	12,5 kN	17,0 kN	12,5 kN	12,5 kN	11,0 kN	4,0 kN	8,0 kN	
23	48,81 mm	13,0 kN	17,5 kN	13,0 kN	13,0 kN	11,5 kN	4,5 kN	8,5 kN	
24	50,93 mm	13,5 kN	18,0 kN	13,5 kN	13,5 kN	12,0 kN	4,5 kN	8,5 kN	
25	53,05 mm	14,5 kN	18,5 kN	14,5 kN	14,5 kN	12,5 kN	5,0 kN	9,0 kN	
26	55,17 mm	15,0 kN	18,5 kN	15,0 kN	15,0 kN	13,0 kN	5,0 kN	9,0 kN	
27	57,30 mm	15,0 kN	18,5 kN	15,0 kN	15,0 kN	13,0 kN	5,5 kN	9,0 kN	
28	59,42 mm	15,0 kN	18,5 kN	15,0 kN	15,0 kN	13,0 kN	5,5 kN	9,5 kN	
29	61,54 mm	15,0 kN	18,5 kN	15,0 kN	15,0 kN	13,0 kN	6,0 kN	9,5 kN	
30	63,66 mm	15,0 kN	18,5 kN	15,0 kN	15,0 kN	13,0 kN	6,0 kN	9,5 kN	
31	65,78 mm	15,5 kN	19,0 kN	15,5 kN	15,5 kN	13,0 kN	6,0 kN	9,5 kN	
32	67,91 mm	15,5 kN	19,0 kN	15,5 kN	15,5 kN	13,0 kN	6,5 kN	9,5 kN	
33	70,03 mm	15,5 kN	19,0 kN	15,5 kN	15,5 kN	13,5 kN	6,5 kN	9,5 kN	
34	72,15 mm	15,5 kN	19,0 kN	15,5 kN	15,5 kN	13,5 kN	7,0 kN	9,5 kN	
35	74,27 mm	15,5 kN	19,0 kN	15,5 kN	15,5 kN	13,5 kN	7,0 kN	9,5 kN	
36	76,39 mm	15,5 kN	19,0 kN	15,5 kN	15,5 kN	13,5 kN	7,5 kN	9,5 kN	
37	78,52 mm	15,5 kN	19,0 kN	15,5 kN	15,5 kN	13,5 kN	7,5 kN	9,5 kN	
38	80,64 mm	15,5 kN	19,0 kN	15,5 kN	15,5 kN	13,5 kN	7,5 kN	9,5 kN	
39	82,76 mm	15,5 kN	19,0 kN	15,5 kN	15,5 kN	13,5 kN	8,0 kN	9,5 kN	
40	84,88 mm	15,5 kN	19,5 kN	15,5 kN	15,5 kN	13,5 kN	8,0 kN	9,5 kN	

Maße / Dimensions in mm

¹⁾ Auf Verfügbarkeit prüfen / check availability

²⁾ Nach ATLANTA-Norm / according ATLANTA-Standard



Berechnung und Auswahl für Ritzel-Zahnstangen-Triebe - Modul 3 - schräg verzahnt

Rack and pinion drive - calculation and selection - module 3 - helical tooth system

Zahnstange / Rack		UHPR		HPR		PR		BR
ATLANTA-Qualität / ATLANTA-Quality		5	6		7	8		10
Zahnstange Rack	Werkstoff Material	Vergütungsstahl ²⁾ Heat-treatable steel ²⁾	Einsatzstahl ²⁾ case hard. steel ²⁾	Vergütungsstahl nach ATLANTA-Norm Heat-treatable steel acc. ATLANTA standard				
	Wärmebehandlung heat treatment	einsatzgehärtet case hardened	Hochleistungs-Härteprozess High performance hardening process			vergütet quenched + tempered	Hochl.-Härteprozess High perf. hard. process	
Ritzel Pinion	Werkstoff / Material	16MnCr5						
	Wärmebehandlung heat treatment	einsatzgehärtet case hardened						
Ritzelzähnezahl ¹⁾ No. of pinion teeth ¹⁾	Teilkreis d. pitch circle dia.	Max. Vorschubkraft (Werte gelten nur für Material nach ATLANTA-Norm) max. feed force (values are only valid for material according ATLANTA-Standard)						
12	38,20 mm	9,5 kN	13,0 kN	9,5 kN	9,5 kN	8,0 kN	3,0 kN	5,5 kN
13	41,38 mm	11,0 kN	15,0 kN	11,0 kN	11,0 kN	9,0 kN	3,5 kN	6,5 kN
14	44,56 mm	13,0 kN	18,0 kN	13,0 kN	13,0 kN	11,0 kN	4,5 kN	8,0 kN
15	47,75 mm	14,5 kN	19,5 kN	14,5 kN	14,5 kN	12,0 kN	5,0 kN	9,0 kN
16	50,93 mm	15,5 kN	21,0 kN	15,5 kN	15,5 kN	13,0 kN	5,0 kN	9,5 kN
17	54,11 mm	16,5 kN	22,5 kN	16,5 kN	16,5 kN	14,0 kN	5,5 kN	10,0 kN
18	57,30 mm	18,0 kN	24,0 kN	17,5 kN	17,5 kN	14,5 kN	6,0 kN	11,0 kN
19	60,48 mm	19,0 kN	25,5 kN	19,0 kN	19,0 kN	15,5 kN	6,0 kN	11,5 kN
20	63,66 mm	20,0 kN	27,0 kN	20,0 kN	20,0 kN	16,5 kN	6,5 kN	12,0 kN
21	66,85 mm	21,0 kN	28,5 kN	21,0 kN	21,0 kN	17,5 kN	7,0 kN	13,0 kN
22	70,03 mm	22,0 kN	29,5 kN	22,0 kN	22,0 kN	18,5 kN	7,5 kN	13,5 kN
23	73,21 mm	23,0 kN	29,5 kN	23,0 kN	23,0 kN	19,0 kN	7,5 kN	14,0 kN
24	76,39 mm	24,0 kN	29,5 kN	24,0 kN	24,0 kN	20,0 kN	8,0 kN	15,0 kN
25	79,58 mm	25,5 kN	30,0 kN	25,5 kN	25,0 kN	21,0 kN	8,5 kN	15,5 kN
26	82,76 mm	26,5 kN	30,0 kN	26,5 kN	26,5 kN	22,0 kN	8,5 kN	16,0 kN
27	85,94 mm	27,5 kN	30,0 kN	27,5 kN	27,5 kN	22,5 kN	9,0 kN	17,0 kN
28	89,13 mm	27,5 kN	30,5 kN	27,5 kN	27,5 kN	23,5 kN	9,5 kN	17,0 kN
29	92,31 mm	27,5 kN	30,5 kN	27,5 kN	27,5 kN	23,5 kN	10,0 kN	17,0 kN
30	95,49 mm	28,0 kN	30,5 kN	27,5 kN	27,5 kN	24,0 kN	10,0 kN	17,5 kN
31	98,68 mm	28,0 kN	30,5 kN	28,0 kN	28,0 kN	24,0 kN	10,5 kN	17,5 kN
32	101,86 mm	28,0 kN	30,5 kN	28,0 kN	28,0 kN	24,0 kN	11,0 kN	17,5 kN
33	105,04 mm	28,0 kN	31,0 kN	28,0 kN	28,0 kN	24,0 kN	11,5 kN	17,5 kN
34	108,23 mm	28,0 kN	31,0 kN	28,0 kN	28,0 kN	24,0 kN	11,5 kN	17,5 kN
35	111,41 mm	28,0 kN	31,0 kN	28,0 kN	28,0 kN	24,0 kN	12,0 kN	17,5 kN
36	114,59 mm	28,5 kN	31,0 kN	28,5 kN	28,5 kN	24,5 kN	12,5 kN	17,5 kN
37	117,77 mm	28,5 kN	31,0 kN	28,5 kN	28,5 kN	24,5 kN	13,0 kN	17,5 kN
38	120,96 mm	28,5 kN	31,0 kN	28,5 kN	28,5 kN	24,5 kN	13,0 kN	17,5 kN
39	124,14 mm	28,5 kN	31,0 kN	28,5 kN	28,5 kN	24,5 kN	13,5 kN	17,5 kN
40	127,32 mm	28,5 kN	31,0 kN	28,5 kN	28,5 kN	24,5 kN	14,0 kN	17,5 kN

¹⁾ Auf Verfügbarkeit prüfen / check availability

²⁾ Nach ATLANTA-Norm / according ATLANTA-Standard



Berechnung und Auswahl für Ritzel-Zahnstangen-Triebe - Modul 4 - schräg verzahnt

Rack and pinion drive - calculation and selection - module 4 - helical tooth system

Zahnstange / Rack		HPR			PR		BR
ATLANTA-Qualität / ATLANTA-Quality		6	7	8	10		
Zahnstange Rack	Werkstoff Material	Einsatzstahl ²⁾ case hard. steel ²⁾	Vergütungsstahl nach ATLANTA-Norm Heat-treatable steel acc. ATLANTA standard				
	Wärmebehandlung heat treatment	Hochleistungs-Härteprozess High performance hardening process			vergütet quenched + tempered	Hochl.-Härteprozess High perf. hard. process	
Ritzel Pinion	Werkstoff / Material	16MnCr5					
	Wärmebehandlung heat treatment	einsatzgehärtet case hardened					
Ritzelzähnezahl ¹⁾ No. of pinion teeth ¹⁾	Teilkreis d. pitch circle dia.	Max. Vorschubkraft (Werte gelten nur für Material nach ATLANTA-Norm) max. feed force (values are only valid for material according ATLANTA-Standard)					
12	50,93 mm	24,0 kN	18,0 kN	17,5 kN	15,0 kN	6,0 kN	11,0 kN
13	55,17 mm	28,0 kN	20,5 kN	20,5 kN	17,5 kN	7,0 kN	13,0 kN
14	59,42 mm	32,5 kN	24,0 kN	24,0 kN	20,5 kN	8,0 kN	15,0 kN
15	63,66 mm	37,0 kN	27,5 kN	27,5 kN	23,5 kN	9,5 kN	17,0 kN
16	67,91 mm	39,5 kN	29,5 kN	29,5 kN	25,0 kN	10,0 kN	18,5 kN
17	72,15 mm	42,0 kN	31,5 kN	31,0 kN	26,5 kN	10,5 kN	19,5 kN
18	76,39 mm	45,0 kN	33,5 kN	33,0 kN	28,5 kN	11,5 kN	21,0 kN
19	80,64 mm	47,5 kN	35,5 kN	35,0 kN	30,0 kN	12,0 kN	22,5 kN
20	84,88 mm	50,0 kN	37,0 kN	37,0 kN	31,5 kN	13,0 kN	23,5 kN
21	89,13 mm	53,0 kN	39,0 kN	39,0 kN	33,5 kN	13,5 kN	25,0 kN
22	93,37 mm	55,5 kN	41,0 kN	41,0 kN	35,0 kN	14,0 kN	26,0 kN
23	97,62 mm	56,5 kN	43,0 kN	43,0 kN	37,0 kN	15,0 kN	27,5 kN
24	101,86 mm	57,0 kN	45,0 kN	45,0 kN	38,5 kN	15,5 kN	28,5 kN
25	106,10 mm	57,5 kN	47,0 kN	47,0 kN	40,0 kN	16,0 kN	30,0 kN
26	110,35 mm	57,5 kN	49,0 kN	49,0 kN	42,0 kN	17,0 kN	30,5 kN
27	114,59 mm	58,0 kN	49,5 kN	49,5 kN	42,0 kN	17,5 kN	31,0 kN
28	118,84 mm	58,5 kN	49,5 kN	49,5 kN	42,0 kN	18,5 kN	31,0 kN
29	123,08 mm	58,5 kN	50,0 kN	50,0 kN	42,5 kN	19,0 kN	31,0 kN
30	127,32 mm	58,5 kN	50,0 kN	50,0 kN	42,5 kN	19,5 kN	31,0 kN
31	131,57 mm	59,0 kN	50,0 kN	50,0 kN	42,5 kN	20,5 kN	31,0 kN
32	135,81 mm	59,0 kN	50,5 kN	50,5 kN	43,0 kN	21,0 kN	31,5 kN
33	140,06 mm	59,0 kN	50,5 kN	50,5 kN	43,0 kN	22,0 kN	31,5 kN
34	144,30 mm	59,5 kN	50,5 kN	50,5 kN	43,0 kN	22,5 kN	31,5 kN
35	148,54 mm	59,5 kN	51,0 kN	51,0 kN	43,5 kN	23,0 kN	31,5 kN
36	152,79 mm	59,5 kN	51,0 kN	51,0 kN	43,5 kN	24,0 kN	31,5 kN
37	157,03 mm	59,5 kN	51,0 kN	51,0 kN	43,5 kN	24,5 kN	31,5 kN
38	161,28 mm	59,5 kN	51,5 kN	51,5 kN	43,5 kN	25,5 kN	32,0 kN
39	165,52 mm	59,5 kN	51,5 kN	51,5 kN	43,5 kN	26,0 kN	32,0 kN
40	169,77 mm	60,0 kN	51,5 kN	51,5 kN	44,0 kN	27,0 kN	32,0 kN

¹⁾ Auf Verfügbarkeit prüfen / check availability

²⁾ Nach ATLANTA-Norm / according ATLANTA-Standard



Berechnung und Auswahl für Ritzel-Zahnstangen-Triebe - Modul 5 - schräg verzahnt

Rack and pinion drive - calculation and selection - module 5 - helical tooth system

Zahnstange / Rack		HPR		PR	BR
ATLANTA-Qualität / ATLANTA-Quality		6	7	8	10
Zahnstange Rack	Werkstoff Material	Vergütungsstahl nach ATLANTA-Norm Heat-treatable steel acc. ATLANTA standard			
	Wärmebehandlung heat treatment	Hochl.-Härtprozess High perf. hard. process			
Ritzel Pinion	Werkstoff / Material	16MnCr5			
	Wärmebehandlung heat treatment	einsatzgehärtet case hardened			
Ritzelzähnezahl ¹⁾ No. of pinion teeth ¹⁾	Teilkreis d. pitch circle dia.	Max. Vorschubkraft (Werte gelten nur für Material nach ATLANTA-Norm) max. feed force (values are only valid for material according ATLANTA-Standard)			
12	63,66 mm	28,0 kN	28,0 kN	23,5 kN	17,5 kN
13	68,97 mm	32,5 kN	32,5 kN	27,5 kN	20,5 kN
14	74,27 mm	37,5 kN	37,5 kN	32,0 kN	23,5 kN
15	79,58 mm	43,0 kN	43,0 kN	36,5 kN	27,0 kN
16	84,88 mm	46,0 kN	46,0 kN	39,0 kN	29,0 kN
17	90,19 mm	49,5 kN	49,5 kN	42,0 kN	31,0 kN
18	95,49 mm	52,5 kN	52,5 kN	44,5 kN	33,0 kN
19	100,80 mm	55,5 kN	55,5 kN	47,0 kN	35,0 kN
20	106,10 mm	58,5 kN	58,5 kN	49,5 kN	37,0 kN
21	111,41 mm	61,5 kN	61,5 kN	52,5 kN	39,0 kN
22	116,71 mm	65,0 kN	65,0 kN	55,0 kN	41,0 kN
23	122,02 mm	68,0 kN	68,0 kN	57,5 kN	43,0 kN
24	127,32 mm	71,0 kN	71,0 kN	60,5 kN	45,0 kN
25	132,63 mm	74,5 kN	74,5 kN	63,0 kN	47,0 kN
26	137,93 mm	75,0 kN	75,0 kN	63,5 kN	48,0 kN
27	143,24 mm	75,5 kN	75,5 kN	64,0 kN	48,0 kN
28	148,54 mm	75,5 kN	75,5 kN	64,0 kN	48,5 kN
29	153,85 mm	76,0 kN	76,0 kN	64,5 kN	48,5 kN
30	159,16 mm	76,0 kN	76,0 kN	64,5 kN	49,0 kN

¹⁾ Auf Verfügbarkeit prüfen / check availability

²⁾ Nach ATLANTA-Norm / according ATLANTA-Standard

Maximal zulässige Vorschubkräfte – Beschreibung siehe Seite C-44 / Maximum permissible feed forces – description see page C-44

Zahnstange / Rack		HPR		BR
ATLANTA-Qualität / ATLANTA-Quality		6	7	10
Zahnstange Rack	Werkstoff Material	Vergütungsstahl nach ATLANTA-Norm Heat-treatable steel acc. ATLANTA standard		
	Wärmebehandlung heat treatment	Hochl.-Härteprozess High perf. hard. process		
Ritzel Pinion	Werkstoff / Material	16MnCr5		
	Wärmebehandlung heat treatment	einsatzgehärtet case hardened		
Ritzelzähnezahl ¹⁾ No. of pinion teeth ¹⁾	Teilkreis d. pitch circle dia.	Max. Vorschubkraft (Werte gelten nur für Material nach ATLANTA-Norm) max. feed force (values are only valid for material according ATLANTA-Standard)		
12	76,39 mm	40,5 kN	40,5 kN	25,5 kN
13	82,76 mm	47,0 kN	47,0 kN	29,5 kN
14	89,13 mm	54,5 kN	54,5 kN	34,5 kN
15	95,49 mm	62,5 kN	62,5 kN	39,0 kN
16	101,86 mm	67,0 kN	67,0 kN	42,0 kN
17	108,23 mm	71,5 kN	71,5 kN	45,0 kN
18	114,59 mm	76,0 kN	76,0 kN	47,5 kN
19	120,96 mm	80,5 kN	80,5 kN	50,5 kN
20	127,32 mm	85,0 kN	85,0 kN	53,5 kN
21	133,69 mm	89,5 kN	89,5 kN	56,5 kN
22	140,06 mm	94,0 kN	94,0 kN	59,0 kN
23	146,42 mm	98,5 kN	98,5 kN	62,0 kN
24	152,79 mm	103,0 kN	103,0 kN	65,0 kN
25	159,16 mm	107,0 kN	107,0 kN	66,5 kN
26	165,52 mm	107,5 kN	107,5 kN	66,5 kN
27	171,89 mm	108,0 kN	108,0 kN	67,0 kN
28	178,25 mm	108,0 kN	108,0 kN	67,0 kN
29	184,62 mm	108,5 kN	108,5 kN	67,5 kN
30	190,99 mm	109,0 kN	109,0 kN	67,5 kN

¹⁾ Auf Verfügbarkeit prüfen / check availability

²⁾ Nach ATLANTA-Norm / according ATLANTA-Standard

Maximal zulässige Vorschubkräfte – Beschreibung siehe Seite C-44 / Maximum permissible feed forces – description see page C-44



Berechnung und Auswahl für Ritzel-Zahnstangen-Triebe - Modul 8 - schräg verzahnt

Rack and pinion drive - calculation and selection - module 8 - helical tooth system

Zahnstange / Rack		HPR		BR
ATLANTA-Qualität / ATLANTA-Quality		6	7	10
Zahnstange Rack	Werkstoff Material	Vergütungsstahl nach ATLANTA-Norm Heat-treatable steel acc. ATLANTA standard		
	Wärmebehandlung heat treatment	Hochl.-Härteprozess High perf. hard. process		
Ritzel Pinion	Werkstoff / Material	16MnCr5		
	Wärmebehandlung heat treatment	einsatzgehärtet case hardened		
Ritzelzähnezahl ¹⁾ No. of pinion teeth ¹⁾	Teilkreis d. pitch circle dia.	Max. Vorschubkraft (Werte gelten nur für Material nach ATLANTA-Norm) max. feed force (values are only valid for material according ATLANTA-Standard)		
12	101,86 mm	72,5 kN	72,5 kN	45,5 kN
13	110,35 mm	84,5 kN	84,5 kN	53,0 kN
14	118,84 mm	97,5 kN	97,5 kN	61,5 kN
15	127,32 mm	111,5 kN	111,5 kN	70,0 kN
16	135,81 mm	119,5 kN	119,5 kN	75,0 kN
17	144,30 mm	127,5 kN	127,5 kN	80,0 kN
18	152,79 mm	135,5 kN	135,5 kN	85,0 kN
19	161,28 mm	143,5 kN	143,5 kN	90,0 kN
20	169,77 mm	151,5 kN	151,5 kN	95,5 kN
21	178,25 mm	160,0 kN	159,5 kN	100,5 kN
22	186,74 mm	168,0 kN	167,5 kN	105,5 kN
23	195,23 mm	176,0 kN	176,0 kN	110,5 kN
24	203,72 mm	184,0 kN	184,0 kN	115,5 kN
25	212,21 mm	187,0 kN	187,0 kN	116,5 kN
26	220,70 mm	188,0 kN	188,0 kN	117,0 kN
27	229,18 mm	189,0 kN	188,5 kN	117,5 kN
28	237,67 mm	189,5 kN	189,5 kN	117,5 kN
29	246,16 mm	190,5 kN	190,5 kN	118,0 kN
30	254,65 mm	191,0 kN	191,0 kN	118,5 kN

¹⁾ Auf Verfügbarkeit prüfen / check availability

²⁾ Nach ATLANTA-Norm / according ATLANTA-Standard

Maximal zulässige Vorschubkräfte – Beschreibung siehe Seite C-44 / Maximum permissible feed forces – description see page C-44

Zahnstange / Rack		HPR		BR
ATLANTA-Qualität / ATLANTA-Quality		6	7	10
Zahnstange Rack	Werkstoff Material	Vergütungsstahl nach ATLANTA-Norm Heat-treatable steel acc. ATLANTA standard		
	Wärmebehandlung heat treatment	Hochl.-Härteprozess High perf. hard. process		
Ritzel Pinion	Werkstoff / Material	16MnCr5		
	Wärmebehandlung heat treatment	einsatzgehärtet case hardened		
Ritzelzähnezahl ¹⁾ No. of pinion teeth ¹⁾	Teilkreis d. pitch circle dia.	Max. Vorschubkraft (Werte gelten nur für Material nach ATLANTA-Norm) max. feed force (values are only valid for material according ATLANTA-Standard)		
12	127,32 mm	114,0 kN	114,0 kN	71,5 kN
13	137,93 mm	132,5 kN	132,5 kN	83,0 kN
14	148,54 mm	153,5 kN	153,5 kN	96,0 kN
15	159,16 mm	175,0 kN	175,0 kN	109,5 kN
16	169,77 mm	187,5 kN	187,5 kN	117,5 kN
17	180,38 mm	200,0 kN	200,0 kN	125,5 kN
18	190,99 mm	212,5 kN	212,5 kN	133,5 kN
19	201,60 mm	225,5 kN	225,0 kN	141,5 kN
20	212,21 mm	238,0 kN	237,5 kN	149,5 kN
21	222,82 mm	250,5 kN	250,5 kN	157,0 kN
22	233,43 mm	263,0 kN	263,0 kN	165,0 kN
23	244,04 mm	276,0 kN	276,0 kN	173,0 kN
24	254,65 mm	285,5 kN	285,5 kN	178,0 kN
25	265,26 mm	287,0 kN	287,0 kN	178,5 kN

¹⁾ Auf Verfügbarkeit prüfen / check availability

²⁾ Nach ATLANTA-Norm / according ATLANTA-Standard

Maximal zulässige Vorschubkräfte – Beschreibung siehe Seite C-44 / Maximum permissible feed forces – description see page C-44



Berechnung und Auswahl für Ritzel-Zahnstangen-Triebe - Modul 12 - schräg verzahnt

Rack and pinion drive - calculation and selection - module 12 - helical tooth system

Zahnstange / Rack		HPR	BR
ATLANTA-Qualität / ATLANTA-Quality		6	10
Zahnstange Rack	Werkstoff Material	Vergütungsstahl nach ATLANTA-Norm Heat-treatable steel acc. ATLANTA standard	
	Wärmebehandlung heat treatment	Hochl.-Härteprozess High perf. hard. process	
Ritzel Pinion	Werkstoff / Material	16MnCr5	
	Wärmebehandlung heat treatment	einsatzgehärtet case hardened	
Ritzelzähnezahl ¹⁾ No. of pinion teeth ¹⁾	Teilkreis d. pitch circle dia.	Max. Vorschubkraft (Werte gelten nur für Material nach ATLANTA-Norm) max. feed force (values are only valid for material according ATLANTA-Standard)	
12	152,79 mm	163,0 kN	101,0 kN
13	165,52 mm	189,5 kN	117,5 kN
14	178,25 mm	219,0 kN	136,0 kN
15	190,99 mm	249,5 kN	155,0 kN
16	203,72 mm	267,0 kN	166,0 kN
17	216,45 mm	285,5 kN	177,0 kN
18	229,18 mm	303,0 kN	188,5 kN
19	241,92 mm	321,0 kN	199,5 kN
20	254,65 mm	339,0 kN	210,5 kN
21	267,38 mm	357,0 kN	222,0 kN
22	280,11 mm	375,0 kN	233,0 kN
23	292,85 mm	393,5 kN	244,5 kN
24	305,58 mm	407,5 kN	251,0 kN
25	318,31 mm	409,0 kN	252,5 kN

¹⁾ Auf Verfügbarkeit prüfen / check availability

²⁾ Nach ATLANTA-Norm / according ATLANTA-Standard

Maximal zulässige Vorschubkräfte – Beschreibung siehe Seite C-44 / Maximum permissible feed forces – description see page C-44

Für die Werte der Belastungstabelle wurde ein gleichmäßiger, stoßfreier Betrieb, $K_{H\beta} = 1,0$ und gesicherte Fettschmierung zugrunde gelegt. Da die Anwendungsfälle in der Praxis sehr verschieden sind, ist es erforderlich, die jeweiligen Verhältnisse durch entsprechende Faktoren S_B , K_A , $L_{KH\beta}$ und f_n zu berücksichtigen (siehe untenstehend).

Formeln zur Ermittlung der Umfangskraft

$$a = \frac{v}{t_b} \quad [m/s^2]$$

$$F_u = \frac{m \cdot g + m \cdot a}{1000} \quad (\text{für Hubachse}) \quad [kN]$$

$$F_u = \frac{m \cdot g \cdot \mu + m \cdot a}{1000} \quad (\text{für Fahrachse}) \quad [kN]$$

$$F_{u \text{ zul.}} = \frac{F_{u \text{ Tab}}}{K_A \cdot S_B \cdot f_n \cdot L_{KH\beta}} \quad [kN]$$

Erklärung der Formelzeichen siehe Seite C-55

Bedingung $F_u < F_{u \text{ zul.}}$ muss erfüllt sein.

Belastungsfaktor K_A

Antrieb	Belastungsart der anzutreibenden Maschinen		
	gleichförmig	mittlere Stöße	starke Stöße
gleichförmig	1,00	1,25	1,75
leichte Stöße	1,25	1,50	2,00
mittlere Stöße	1,50	1,75	2,25

Sicherheitsbeiwert S_B

Der Sicherheitsbeiwert ist nach Erfahrung zu berücksichtigen ($S_B = 1,25 \div 1,50$). Dies gilt für Zahnstangentriebe mit einem Antrieb / Zahnstangenstrecke. Für mehrere Antriebe auf einer Zahnstangenstrecke, als auch für verspannte Triebe, ist der Sicherheitsbeiwert entsprechend zu erhöhen. Im Zweifel kontaktieren Sie bitte unseren technischen Service.

Lebensdauerfaktor f_n

für den Einfluss der Umfangsgeschwindigkeit des Ritzels und der Schmierung.

Schmierung	kontin.	tägl.	monatl.	Umfangsgeschw. der Verzahnung	
				m/sec	m/min
0,5	0,85	0,95			
1,0	0,95	1,10	von		
1,5	1,00	1,20	3		
2,0	1,05	1,30	bis		
3,0	1,10	1,50	10		
5,0	1,25	1,90			

Linearer Breitenfaktor $L_{KH\beta}$

Der linearer Breitenfaktor berücksichtigt ungleichmäßige Lastenverteilung über die Zahnbreite auf die Flankenpressung ($L_{KH\beta} = \sqrt{K_{H\beta}}$).

- $L_{KH\beta} = 1,1$ bei Gegenlagerung z.B. Torque Supporter
- $= 1,2$ bei Vorgespannten Lagern der Abtriebswelle z.B. ATLANTA HT-, HP- und E-Servo Schneckengetriebe

The values given in the load table are based upon uniform, smooth operation, $K_{H\beta} = 1,0$ and reliable grease lubrication. Since, in practice, the applications are very diverse, it is important to consider the given conditions by using appropriate factors S_B , K_A , $L_{KH\beta}$ and f_n (see below).

Formulas for determining the tangential force

$$a = \frac{v}{t_b} \quad [m/s^2]$$

$$F_u = \frac{m \cdot g + m \cdot a}{1000} \quad (\text{for lifting axle}) \quad [kN]$$

$$F_u = \frac{m \cdot g \cdot \mu + m \cdot a}{1000} \quad (\text{for driving axle}) \quad [kN]$$

$$F_{u \text{ perm.}} = \frac{F_{u \text{ tab}}}{K_A \cdot S_B \cdot f_n \cdot L_{KH\beta}} \quad [kN]$$

Formula dimensions see page C-55

The condition $F_u < F_{u \text{ perm.}}$ must be fulfilled.

Load factor K_A

Drive	Type of load from the machines to be driven		
	uniform	medium shocks	heavy shocks
uniform	1,00	1,25	1,75
light shocks	1,25	1,50	2,00
medium shocks	1,50	1,75	2,25

Safety coefficient S_B

The safety coefficient should be allowed for according to experience ($S_B = 1.25 \div 1.50$). This is valid for rack drives with one drive / rack line. For multiple drives on one rack line, as well as for preloaded drives, this safety coefficient have to be increased. In case of doubts please contact our technical service.

Life-time factor f_n

considering of the peripheral speed of the pinion and lubrication.

Lubrication	contin.	daily	monthly	Peripheral speed of gearing	
				m/sec	m/min
0,5	0,85	0,95			
1,0	0,95	1,10	from		
1,5	1,00	1,20	3		
2,0	1,05	1,30	to		
3,0	1,10	1,50	10		
5,0	1,25	1,90			

Linear load distribution factor $L_{KH\beta}$

The linear load distribution factor considers the contact stress, while it describes unintegrated load distribution over the tooth width ($L_{KH\beta} = \sqrt{K_{H\beta}}$).

- $L_{KH\beta} = 1,1$ for counter bearing, e.g. Torque Supporter
- $= 1,2$ for preloaded bearings on the output shaft e.g. ATLANTA HT, HP and E servo worm gearbox

Rechenbeispiel
 Calculation example

Vorgabewerte
 Values given

- Fahrtrieb**
travelling operation
- bewegte Masse** $m = 820 \text{ kg}$
mass to be moved
- Geschwindigkeit** $v = 2 \text{ m/s}$
speed
- Beschleunigungszeit** $t_b = 1 \text{ s}$
acceleration time
- Erdbeschleunigung** $g = 9,81 \text{ m/s}^2$
acceleration due to gravity
- Reibwert** $\mu = 0,1$
coefficient of friction
- Belastungsfaktor** $K_A = 1,5$
load factor
- Lebensdauerfaktor** $f_n = 1,05$ (kont. Schmierung)
life-time factor (cont. lubrication)
- Sicherheitsbeiwert** $S_B = 1,4$
safety coefficient
- Linearer Breitenfaktor** $L_{KH\beta} = 1,5$
linear load distribution factor

Rechengang
 Calculation process

$$a = \frac{v}{t_b} \quad a = \frac{2}{1} = 2 \text{ m/s}^2$$

$$F_u = \frac{m \cdot g \cdot \mu + m \cdot a}{1000}$$

$$F_u = \frac{820 \cdot 9,81 \cdot 0,1 + 820 \cdot 2}{1000} = 2,44 \text{ kN}$$

zulässige Vorschubkraft F_{uTab} :
 - Zahnstange gerade verzahnt, Modul 3, Q10 aus Vergütungsstahl und mit ATLANTA Hochleistungs-Härtprozess gehärtet,
 - Zahnrad gerade verzahnt, Modul 3 aus 16MnCr5, einsatzgehärtet, 20 Zähne, Seite C-46 mit $F_{uTab} = 11,5 \text{ kN}$
 permissible feed force F_{uTab} :
 - rack straight tooth, module 3, Q10 made of heat-treatable steel and hardened with ATLANTA high performance hardening process
 - pinion straight tooth, module 3, made of 16MnCr5, case hardened, 20 teeth, page C-46 with $F_{uTab} = 11,5 \text{ kN}$

$$F_{u \text{ zul./per.}} = \frac{F_{uTab}}{K_A \cdot S_B \cdot f_n \cdot L_{KH\beta}}$$

$$F_{u \text{ zul./per.}} = \frac{11,5 \text{ kN}}{1,5 \cdot 1,4 \cdot 1,05 \cdot 1,5} = 3,47 \text{ kN}$$

Bedingung
 Condition

$F_{u \text{ zul./per.}} > F_u ; 3,47 \text{ kN} > 2,44 \text{ kN} \Rightarrow$ erfüllt
 fulfilled

Ergebnis: Result	Zahnstange Rack	34 30 100	Seite C-64 Page C-64
	Ritzel Pinion	24 35 220	Seite C-40 Page C-40

Ihre Rechnung
 Your calculation

Vorgabewerte
 Values given

- Fahrtrieb**
travelling operation
- bewegte Masse** $m = \underline{\hspace{2cm}}$ kg
mass to be moved
- Geschwindigkeit** $v = \underline{\hspace{2cm}}$ m/s
speed
- Beschleunigungszeit** $t_b = \underline{\hspace{2cm}}$ s
acceleration time
- Erdbeschleunigung** $g = \underline{9,81}$ m/s²
acceleration due to gravity
- Reibwert** $\mu = \underline{\hspace{2cm}}$
coefficient of friction
- Belastungsfaktor** $K_A = \underline{\hspace{2cm}}$
load factor
- Lebensdauerfaktor** $f_n = \underline{\hspace{2cm}}$
life-time factor
- Sicherheitsbeiwert** $S_B = \underline{\hspace{2cm}}$
safety coefficient
- Linearer Breitenfaktor** $L_{KH\beta} = \underline{\hspace{2cm}}$
linear load distribution factor

Rechengang
 Calculation process

$$a = \frac{v}{t_b} \quad a = \underline{\hspace{2cm}} = \underline{\hspace{2cm}} \text{ m/s}^2$$

$$F_u = \frac{m \cdot g \cdot \mu + m \cdot a}{1000} ; F_u = \underline{\hspace{2cm}} = \underline{\hspace{2cm}} \text{ kN}$$

zulässige Vorschubkraft F_{uTab}
 permissible feed force F_{uTab}

$$F_{u \text{ zul./per.}} = \frac{F_{uTab}}{K_A \cdot S_B \cdot f_n \cdot L_{KH\beta}};$$

$$F_{u \text{ zul./per.}} = \underline{\hspace{2cm}} = \underline{\hspace{2cm}} \text{ kN}$$

Bedingung
 Condition

$F_{u \text{ zul./per.}} > F_u ; \underline{\hspace{2cm}} \text{ kN} > \underline{\hspace{2cm}} \text{ kN} \Rightarrow$ erfüllt
 fulfilled

Rechenbeispiel
 Calculation example

Vorgabewerte
 Values given

- ⊗ Hubantrieb
lifting operation
- bewegte Masse $m = 300$ kg
mass to be moved
- Geschwindigkeit $v = 1,08$ m/s
speed
- Beschleunigungszeit $t_b = 0,27$ s
acceleration time
- Erdbeschleunigung $g = 9,81$ m/s²
acceleration due to gravity
- Belastungsfaktor $K_A = 1,2$
load factor
- Lebensdauerfaktor $f_n = 1,1$ (kont. Schmierung)
life-time factor (cont. lubrication)
- Sicherheitsbeiwert $S_B = 1,4$
safety coefficient
- Linearer Breitenfaktor $L_{KH\beta} = 1,2$
linear load distribution factor

Rechengang
 Calculation process

$$a = \frac{v}{t_b} \quad a = \frac{1,08}{0,27} = 4 \text{ m/s}^2$$

$$F_u = \frac{m \cdot g + m \cdot a}{1000} \quad F_u = \frac{300 \cdot 9,81 + 300 \cdot 4}{1000} = 4,1 \text{ kN}$$

zulässige Vorschubkraft F_{uTab} :
 Zahnstange schräg verzahnt, Modul 2, Q6 aus Vergütungsstahl und mit ATLANTA Hochleistungs-Härteprozess gehärtet,
 - Zahnrad schräg verzahnt, Modul 2 aus 16MnCr5, einsatzgehärtet, 20 Zähne, Seite C-45 mit $F_{uTab} = 11,5$ kN

permissible feed force F_{uTab} :
 - rack helical tooth, module 2, Q6 made of heat-treatable steel and hardened with ATLANTA high performance hardening process
 - pinion helical tooth, module 2, made of 16MnCr5, case hardened, 20 teeth, page C-45 with $F_{uTab} = 11,5$ kN

$$F_{u.zul./per.} = \frac{F_{uTab}}{K_A \cdot S_B \cdot f_n \cdot L_{KH\beta}} ;$$

$$F_{u.zul./per.} = \frac{11,5 \text{ kN}}{1,2 \cdot 1,4 \cdot 1,1 \cdot 1,2} = 5,18 \text{ kN}$$

Bedingung
 Condition

$F_{u.zul./per.} > F_u ; 5,18 \text{ kN} > 4,1 \text{ kN} \quad \Rightarrow$ erfüllt
fulfilled

Ergebnis: Result	Zahnstange Rack	29 20 105	Seite C-16 Page C-16
	Ritzel Pinion	24 29 520	Seite C-39 Page C-39

Ihre Rechnung
 Your calculation

Vorgabewerte
 Values given

- ⊗ Hubantrieb
lifting operation
- bewegte Masse $m =$ _____ kg
mass to be moved
- Geschwindigkeit $v =$ _____ m/s
speed
- Beschleunigungszeit $t_b =$ _____ s
acceleration time
- Erdbeschleunigung $g = 9,81$ m/s²
acceleration due to gravity
- Belastungsfaktor $K_A =$ _____
load factor
- Lebensdauerfaktor $f_n =$ _____
life-time factor
- Sicherheitsbeiwert $S_B =$ _____
safety coefficient
- Linearer Breitenfaktor $L_{KH\beta} =$ _____
linear load distribution factor

Rechengang
 Calculation process

$$a = \frac{v}{t_b} \quad a =$$

$$F_u = \frac{m \cdot g + m \cdot a}{1000} ; F_u =$$

zulässige Vorschubkraft F_{uTab}
 permissible feed force F_{uTab}

$$F_{u.zul./per.} = \frac{F_{uTab}}{K_A \cdot S_B \cdot f_n \cdot L_{KH\beta}} ;$$

$$F_{u.zul./per.} =$$

Bedingung
 Condition

$F_{u.zul./per.} > F_u ;$ _____ kN > _____ kN \Rightarrow erfüllt
fulfilled

Klasse	ATLANTA Qualität	Modul	Gesamtteilungsfehler ¹⁾	Zahndicken-Toleranz	max. Länge	max. Vorschubkraft pro Ritzeingriff ²⁾	Einsatzgebiete (Beispiele)
Class	ATLANTA quality	Module	Total pitch error ($\pm \mu\text{m/m}$)	Tooth thickness tolerance (μm)	max. length (mm)	max. feed force per pinion contact ²⁾ kN	Applications (example)
UHRP Ultra High Precision Rack	5 geschliffen (hart) ground (hardened)	2	30	-15	1005	19,5	Laserschneideanlagen, Maschinen zur Bearbeitung von Aluminiumprofilen, Hochpräzise Werkzeugmaschinen laser cutting systems, machines for processing aluminium profiles, high precision machine tools
		3	30	-15	1017	28,5	
HPR High Precision Rack	6 geschliffen (hart) ground (hardened)	2	34	-20	1005	15,5	Holz-, Kunststoff-, Composit-, Aluminiumbearbeitungsmaschinen wood, plastic, composite, aluminium working machines
		3	34	-20	1018	25,5	
		4	34	-20	1005	49,0	
	6 geschliffen (hart) ground (hardened)	2	34	-20	2011	12,5	Werkzeugmaschinen, Wasserschneideanlagen, Rohrbiegeanlagen, Plasmaschneideanlagen machine tools, water cutting machines, tube bending systems, plasma cutting machines
		3	34	-20	2036	23,5	
		4	34	-20	2011	42,0	
		5	34	-20	2011	62,0	
		6	34	-20	2036	89,0	
		8	34	-20	2011	155,5	
	7 geschliffen (hart) ground (hardened)	2	52	-36	1005	12,5	Holzbearbeitungsmaschinen, Linearachsen miterhöhter Anforderung an die Laufruhe wood working machines, linear axes with high requirement for a smooth running
		3	52	-36	1018	23,0	
		4	52	-36	1005	42,0	
5		52	-36	1005	62,0		
PR Precision Rack	8 geschliffen (hart) ground (hardened)	2	60	-59	2011	12,0	Portale, Handhabung, Linearachsen portals, handling, linear axes
		3	60	-59	2036	22,0	
		4	60	-59	2011	39,0	
		5	60	-59	2011	57,5	
	8 gefräst (QT*) milled (QT*)	2	100	-110	2011	7,0	Linearachsen linear axes
		3	100	-110	2036	12,0	
		4	100	-110	2011	23,0	
BR Basic Rack	10 gefräst (hart) milled (hardened)	1	200	-110	999	2,0	Hubachsen, Handling, Schweißroboter lifting axes handling robots
		1,5	200	-110	1998	3,5	
		2	200	-110	2011	7,0	
		3	200	-110	2036	16,5	
		4	200	-110	2011	29,5	
		5	200	-110	2011	45,5	
		6	200	-110	2036	63,0	
		8	200	-110	2011	110,0	
		10	200	-110	1005	166,0	
12	200	-110	1018	252,5			

*vergütet / Quenched and Tempered

¹⁾ Werte gelten für 1000 mm. Andere Gesamtteilungsfehler bei anderen Längen siehe Detailbeschreibung auf der jeweiligen Katalogseite.

²⁾ Werte nur gültig für Spezialstahl nach ATLANTA-Norm.

¹⁾ Values available for 1000 mm. Other total pitch errors for other length, see detailed description on the respective catalog page.

²⁾ Values are only valid for special steel according ATLANTA-Standard.

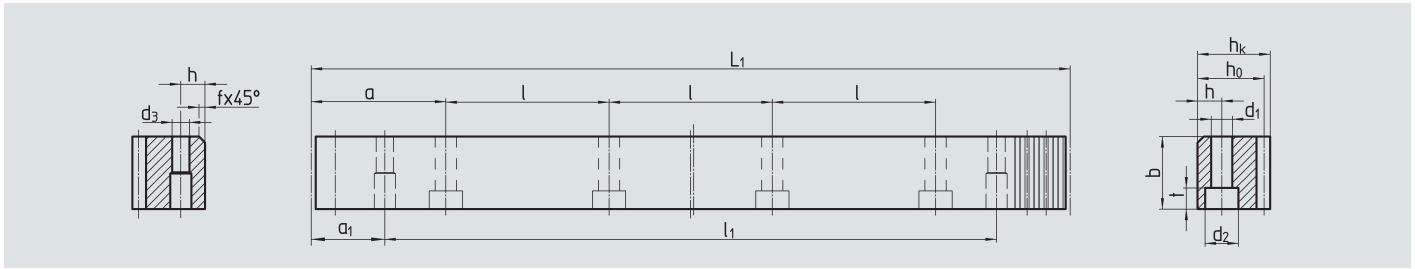
Bei einer maximaler Auslastung der Verzahnung, bzw. beim Mehrfachzahnengriff müssen die Schraubenkräfte separat betrachtet werden! Bitte Rücksprache mit ATLANTA halten!

When using the maximum capacity of the teeth, or multiple pinions in contact, the mounting screw loads must be checked separately! Please ask ATLANTA for advice!

Klasse Class			UHPR 5	6	HPR 6	7	PR 8		BR 10	
Werkstoff Material			Vergütungsstahl ¹⁾ heat-treat. steel ¹⁾	Einsatzstahl ¹⁾ case hard. steel ¹⁾	Vergütungsstahl ¹⁾ heat-treat. steel ¹⁾	Vergütungsstahl ¹⁾ heat-treat. steel ¹⁾	Vergütungsstahl ¹⁾ heat-treat. steel ¹⁾	Vergütungsstahl ¹⁾ heat-treat. steel ¹⁾	Vergütungsstahl ¹⁾ heat-treat. steel ¹⁾	
Wärmebehandl. heat treatment			Hochl.-Härte prozess High perf. hard. process	Hochl.-Härte prozess High perf. hard. process	Hochl.-Härte prozess High perf. hard. process	Hochl.-Härte prozess High perf. hard. process	Hochl.-Härte prozess High perf. hard. process	vergütet quenched & tempered	Hochl.-Härte prozess High perf. hard. process	
Modul Module	Bohrungen Bores	Nennlänge Nominal length mm	Bestell-Nr. Order code							
1	x	1000							34 93 100	
1,5	x	1000							34 16 100	
		2000							34 16 200	
2	✓	250		28 20 025						
		500		28 20 050				33 21 050	34 20 050	
		1000	5 01 79 002	28 20 100	28 20 105	28 20 107	28 20 108	33 21 100	34 20 100	
		2000			28 20 205	28 20 207	28 20 208	33 21 200	34 20 200	
	x	500		28 21 050						34 21 050
		1000		28 21 100	28 21 105			33 20 100	34 21 100	
		2000			28 21 205			33 20 200	34 21 200	
3	✓	250		28 30 025						
		500		28 30 050				33 31 050	34 30 050	
		1000	5 01 79 003	28 30 100	28 30 105	28 30 107	28 30 108	33 31 100	34 30 100	
		2000			28 30 205	28 30 207	28 30 208	33 31 200	34 30 200	
	x	500		28 31 050						34 31 050
		1000		28 31 100	28 31 105			33 30 100	34 31 100	
		2000			28 31 205			33 30 200	34 31 200	
4	✓	500		28 40 050						
		1000		28 40 100	28 40 105			33 41 100	34 40 100	
		2000			28 40 205			33 41 200	34 40 200	
	✓ groß / large	500		28 42 050						
		1000		28 42 100	28 42 105	28 40 107	28 40 108		34 42 100	
		1500							34 42 150	
			2000			28 42 205	28 40 207	28 40 208	34 42 200	
	x	500		28 41 050						
1000			28 41 100	28 41 105			33 40 100	34 41 100		
2000				28 41 205			33 40 200	34 41 200		
5	✓	1000			28 50 105	28 50 107	28 50 108		34 50 100	
		2000			28 50 205	28 50 207	28 50 208		34 50 200	
	x	1000			28 51 105				34 51 100	
		2000			28 51 205				34 51 200	
6	✓	1000			28 60 105				34 60 100	
		2000			28 60 205				34 60 200	
	x	1000			28 61 105				34 61 100	
		2000			28 61 205				34 61 200	
8	✓	1000			28 80 105					
		2000			28 80 205					
	x	1000			28 81 105				34 81 100	
		2000			28 81 205				34 81 200	
10	✓	1000			28 10 105					
	x	1000			28 11 105				34 11 100	
12	✓	1000			28 12 105					
	x	1000			28 13 105				34 13 100	
Seite / Page			C-58	C-59	C-60	C-61	C-62	C-63	C-64	

ATLANTA-Qualität 5

ATLANTA-Quality 5



Bestell-Nr.	Modul	Zähnezahl		Anz. Bohr.														
Order code	Module	L ₁	N° of teeth	b ^{+0,4}	h _k	h ₀	f	a	l	N° of holes	h	d ₁	d ₂	t	a ₁	l ₁	d ₃	kg
5 01 79 002	2	1005,31	160	24	24	22	2	62,83	125,66	8	8	7	11	7	31,3	942,7	5,7	4,20
5 01 79 003	3	1017,88	108	29	29	26	2	63,62	127,23	8	9	10	15	9	34,4	949,1	7,7	6,00

Gesamteilungfehler / Total pitch error

$$GT_r / 1000 \leq 0,030 \text{ mm}$$

- ⊗ **Verzahnung mit dem ATLANTA Hochleistungs-Härteprozess gehärtet und geschliffen**
Teeth hardened with the ATLANTA high performance hardening process and ground
- ⊗ **Vergütungsstahl nach ATLANTA-Norm**
Heat-treatable steel acc. ATLANTA-Standard
- ⊗ **Profil allseitig geschliffen**
Ground on all sides after hardening

Montagezahnstangen siehe Seite C-92.

Mounting racks, see page C-92.

Um die Genauigkeit der Zahnstangen, auch im Stoß zu gewährleisten, empfehlen wir unser patentiertes Montageset, siehe Seite C-96.

To achieve precision rack joints, we recommend our patented rack assembly kit, see page C-96.

Für die Schmierung von Zahnstangen und Ritzeln empfehlen wir unsere elektronischen Schmiersysteme, siehe dazu unsere Produktinformation "Schmiersysteme"

For lubrication of racks & pinions, we recommend our electronical lubrication systems, see our product information "Lubrication Systems"

Für die Berechnung und Auswahl der Zahnstangentriebe siehe Seiten C-77 bis C-89.

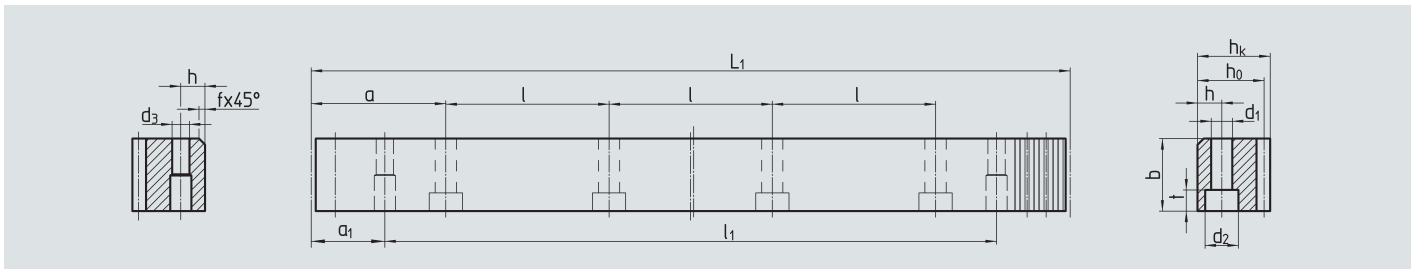
For the calculation and selection of the rack & pinion drive, see pages C-77 to C-89.

Befestigungsschrauben für Zahnstangen siehe Seite C-95.

Screws for rack mounting, see page C- 95.

ATLANTA-Qualität 6

ATLANTA-Quality 6



Bestell-Nr.	Modul	Zähnezahl	Anz. Bohr.														kg	
Order code	Module	N° of teeth	b ^{+0,4}	h _k	h ₀	f	a	l	N° of holes	h	d ₁	d ₂	t	a ₁	l ₁	d ₃		
28 20 025	2	251,30	40	24	24	22,0	2	62,8	125,66	2	8	7	11	7	31,3	188,7	5,7	1,00
28 20 050 ²⁾	2	502,70	80	24	24	22,0	2	62,8	125,66	4	8	7	11	7	31,3	440,1	5,7	2,10
28 21 050	2	502,70	80	24	24	22,0	2	ohne Befestigungsbohrungen / without mounting holes										2,10
28 20 100	2	1005,30	160	24	24	22,0	2	62,8	125,66	8	8	7	11	7	31,4	942,7	5,7	4,20
28 21 100	2	1005,30	160	24	24	22,0	2	ohne Befestigungsbohrungen / without mounting holes										4,20
28 30 025	3	254,50	27	29	29	26,0	2	63,6	127,23	2	9	10	15	9	34,4	185,7	7,7	1,50
28 30 050 ²⁾	3	508,90	54	29	29	26,0	2	63,6	127,23	4	9	10	15	9	34,4	440,1	7,7	3,00
28 31 050	3	508,90	54	29	29	26,0	2	ohne Befestigungsbohrungen / without mounting holes										3,00
28 30 100	3	1017,90	108	29	29	26,0	2	63,6	127,23	8	9	10	15	9	34,4	949,1	7,7	6,00
28 31 100	3	1017,90	108	29	29	26,0	2	ohne Befestigungsbohrungen / without mounting holes										6,00
28 40 050 ²⁾	4	502,70	40	39	39	35,0	2	62,8	125,66	4	12	10	15	9	37,5	427,7	7,7	5,30
28 41 050	4	502,70	40	39	39	35,0	2	ohne Befestigungsbohrungen / without mounting holes										5,30
28 42 050	4	502,40	40	39	39	35,0	2	62,8	125,66	4	12	14	15	9	37,5	427,7	7,7	5,30
28 40 100	4	1005,30	80	39	39	35,0	2	62,8	125,66	8	12	10	15	9	37,5	930,3	7,7	10,50
28 41 100	4	1005,30	80	39	39	35,0	2	ohne Befestigungsbohrungen / without mounting holes										10,50
28 42 100	4	1005,30	80	39	39	35,0	2	62,8	125,66	8	12	14	20	13	37,5	930,3	11,7	10,50

2) Aufgrund der Schraubenverbindung beträgt die Vorschubkraft max. 50 % des Wertes für Zahnstangen mit L₁=1000mm

2) Due to the screw connection, the feed force is max. 50 % of the value for racks with L₁ = 1000mm

Gesamtteilungsfehler / Total pitch error

GT_t/ 250 ≤ 0,020 mm
GT_t/ 500 ≤ 0,026 mm
GT_t/1000 ≤ 0,034 mm

⊛ Verzahnung mit dem ATLANTA Hochleistungs-Härteprozess gehärtet und geschliffen

Teeth hardened with the ATLANTA high performance hardening process and ground

⊛ Einsatzstahl nach ATLANTA-Norm

Case hardening steel acc. ATLANTA-Standard

⊛ Profil allseitig geschliffen

Ground on all sides after hardening

Montagezahnstangen siehe Seite C-92.

Mounting racks, see page C-92.

Um die Genauigkeit der Zahnstangen, auch im Stoß zu gewährleisten, empfehlen wir unser patentiertes Montageset, siehe Seite C-96.

To achieve precision rack joints, we recommend our patented rack assembly kit, see page C-96.

Für die Schmierung von Zahnstangen und Ritzeln empfehlen wir unsere elektronischen Schmiersysteme, siehe dazu unsere Produktinformation "Schmiersysteme"

For lubrication of racks & pinions, we recommend our electronical lubrication systems, see our product information "Lubrication Systems"

Für die Berechnung und Auswahl der Zahnstangentriebe siehe Seiten C-77 bis C-89.

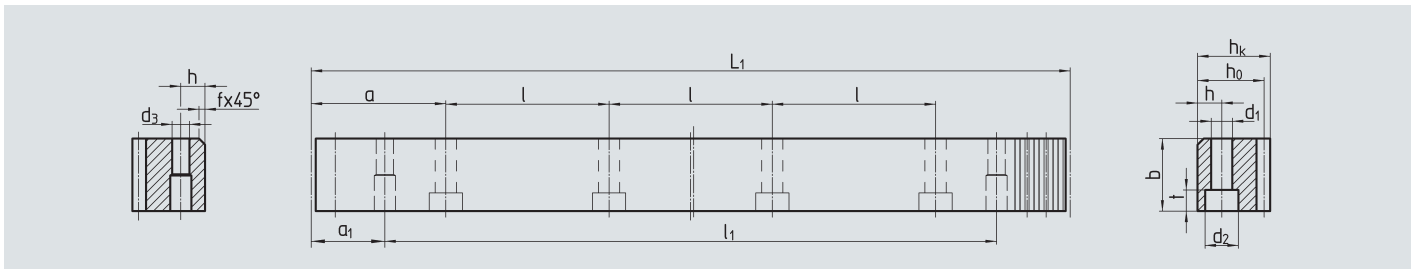
For the calculation and selection of the rack & pinion drive, see pages C-77 to C-89.

Befestigungsschrauben für Zahnstangen siehe Seite C-95.

Screws for rack mounting, see page C-95.

ATLANTA-Qualität 6

ATLANTA-Quality 6



Bestell-Nr.	Modul	Zähnezahl	Anz. Bohr.														kg	
Order code	Module	N° of teeth	b ^{+0,4}	h _k	h ₀	f	a	l	N° of holes	h	d ₁	d ₂	t	a ₁	l ₁	d ₃		
28 20 105	2	1005,30	160	24	24	22,0	2	62,8	125,66	8	8	7	11	7	31,4	942,70	5,7	4,20
28 21 105	2	1005,30	160	24	24	22,0	2	ohne Befestigungsbohrungen / without mounting holes										4,20
28 20 205	2	2010,62	320	24	24	22,0	2	62,8	125,66	16	8	7	11	7	31,	1948,00	5,7	8,40
28 21 205	2	2010,62	320	24	24	22,0	2	ohne Befestigungsbohrungen / without mounting holes										8,40
28 30 105	3	1017,90	108	29	29	26,0	2	63,6	127,23	8	9	10	15	9	34,4	949,10	7,7	6,00
28 31 105	3	1017,90	108	29	29	26,0	2	ohne Befestigungsbohrungen / without mounting holes										6,00
28 30 205	3	2035,75	216	29	29	26,0	2	63,6	127,23	16	9	10	15	9	34,4	1967,00	7,7	12,00
28 31 205	3	2035,75	216	29	29	26,0	2	ohne Befestigungsbohrungen / without mounting holes										12,00
28 40 105	4	1005,30	80	39	39	35,0	2	62,8	125,66	8	12	10	15	9	37,5	930,30	7,7	10,50
28 41 105	4	1005,30	80	39	39	35,0	2	ohne Befestigungsbohrungen / without mounting holes										10,50
28 42 105	4	1005,30	80	39	39	35,0	2	62,8	125,66	8	12	14	20	13	37,5	930,30	11,7	10,50
28 40 205	4	2010,62	160	39	39	35,0	2	62,8	125,66	16	12	10	15	9	37,5	1935,60	7,7	21,00
28 41 205	4	2010,62	160	39	39	35,0	2	ohne Befestigungsbohrungen / without mounting holes										21,00
28 42 205	4	2010,62	160	39	39	35,0	2	62,8	125,66	16	12	14	20	13	37,5	1935,60	11,7	21,00
28 50 105	5	1005,30	64	49	39	34	2,5	62,8	125,66	8	12	14	20	13	30,1	945,00	11,7	13,40
28 51 105	5	1005,30	64	49	39	34	2,5	ohne Befestigungsbohrungen / without mounting holes										13,40
28 50 205	5	2010,62	128	49	39	34	2,5	62,8	125,66	16	12	14	20	13	30,1	1950,40	11,7	26,80
28 51 205	5	2010,62	128	49	39	34	2,5	ohne Befestigungsbohrungen / without mounting holes										26,80
28 60 105	6	1017,88	54	59	49	43	2,5	63,6	127,23	8	16	18	26	17	31,4	955,00	15,7	18,50
28 61 105	6	1017,88	54	59	49	43	2,5	ohne Befestigungsbohrungen / without mounting holes										18,50
28 60 205	6	2035,75	108	59	49	43	2,5	63,6	127,23	16	16	18	26	17	31,4	1973,00	15,7	37,00
28 61 205	6	2035,75	108	59	49	43	2,5	ohne Befestigungsbohrungen / without mounting holes										37,00
28 80 105	8	1005,30	40	79	79	71	2,5	62,8	125,66	8	25	22	33	21	26,6	952,00	19,7	44,76
28 81 105	8	1005,30	40	79	79	71	2,5	ohne Befestigungsbohrungen / without mounting holes										44,76
28 80 205	8	2010,61	80	79	79	71	2,5	62,8	125,66	16	25	22	33	21	26,6	1957,30	19,7	89,50
28 81 205	8	2010,61	80	79	79	71	2,5	ohne Befestigungsbohrungen / without mounting holes										89,50
28 10 105 ¹⁾	10	1005,30	32	99	99	89	2,5	62,83	125,66	8	32	33	48	32	125,66	753,96	19,7	68,72
28 11 105 ¹⁾	10	1005,30	32	99	99	89	2,5	ohne Befestigungsbohrungen / without mounting holes										68,72
28 12 105 ¹⁾	12	1017,90	27	120	120	108	2,5	63,60	127,23	8	40	39	58	38	127,23	763,40	19,7	111,00
28 13 105 ¹⁾	12	1017,90	27	120	120	108	2,5	ohne Befestigungsbohrungen / without mounting holes										120,00

1) Auf Anfrage

1) On request

500 mm und andere Längen auf Anfrage / 500 mm and other length on request

Gesamteilungsfehler / Total pitch error

$$GT_1/1000 \leq 0,034 \text{ mm}$$

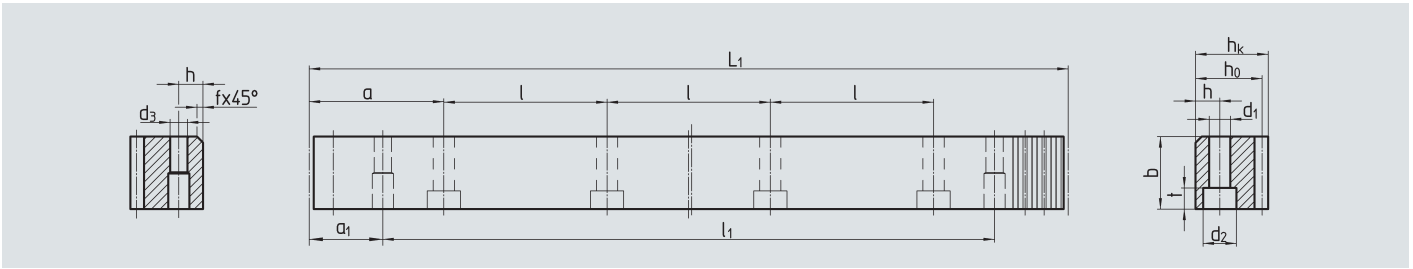
$$GT_1/2000 \leq 0,044 \text{ mm } (\cong 0,022 \text{ mm} / 1000)$$

- ⊗ **Verzahnung mit dem ATLANTA Hochleistungs-Härteprozess gehärtet und geschliffen**
Teeth hardened with the ATLANTA high performance hardening process and ground
- ⊗ **Vergütungsstahl nach ATLANTA-Norm**
Heat-treatable steel acc. ATLANTA-Standard
- ⊗ **Profil allseitig geschliffen**
Ground on all sides after hardening

Zusätzliche Informationen siehe nächste Seite. / Further information see next page.

ATLANTA-Qualität 7

ATLANTA-Quality 7



Bestell-Nr.	Modul	Zähnezahl	Anz. Bohr.														kg	
Order code	Module	N° of teeth	b ^{+0,4}	h _k	h ₀	f	a	l	N° of holes	h	d ₁	d ₂	t	a ₁	l ₁	d ₃		
28 20 107	2	1005,30	160	24	24	22	2	62,8	125,66	8	8	7	11	7	31,4	942,7	5,7	4,20
28 20 207	2	2010,60	320	24	24	22	2	62,8	125,66	16	8	7	11	7	31,4	1948,0	5,7	8,40
28 30 107	3	1017,90	108	29	29	26	2	63,6	127,23	8	9	10	15	9	34,4	949,1	7,7	6,00
28 30 207	3	2035,70	216	29	29	26	2	63,6	127,23	16	9	10	15	9	34,4	1967,0	7,7	12,00
28 40 107	4	1005,30	80	39	39	35	2	62,8	125,66	8	12	14	20	13	37,5	930,3	11,7	10,50
28 40 207	4	2010,60	160	39	39	35	2	62,8	125,66	16	12	14	20	13	37,5	1935,6	11,7	21,00
28 50 107	5	1005,30	64	49	39	34	2,5	62,8	125,66	8	12	14	20	13	30,1	945,0	11,7	13,40
28 50 207	5	2010,60	128	49	39	34	2,5	62,8	125,66	16	12	14	20	13	30,1	1950,4	11,7	26,80

Andere Längen auf Anfrage / Other length on request

Gesamteilungsfehler / Total pitch error

$$GT_f/1000 \leq 0,052 \text{ mm}$$

$$GT_f/2000 \leq 0,068 \text{ mm } (\cong 0,034 \text{ mm} / 1000)$$

- ⊗ **Verzahnung mit dem ATLANTA Hochleistungs-Härteprozess gehärtet und geschliffen**
Teeth hardened with the ATLANTA high performance hardening process and ground
- ⊗ **Vergütungsstahl nach ATLANTA-Norm**
Heat-treatable steel acc. ATLANTA-Standard
- ⊗ **Profil allseitig geschliffen**
Ground on all sides after hardening

Montagezahnstangen siehe Seite C-92.

Mounting racks, see page C-92.

Um die Genauigkeit der Zahnstangen, auch im Stoß zu gewährleisten, empfehlen wir unser patentiertes Montageset, siehe Seite C-96.

To achieve precision rack joints, we recommend our patented rack assembly kit, see page C-96.

Für die Schmierung von Zahnstangen und Ritzeln empfehlen wir unsere elektronischen Schmiersysteme, siehe dazu unsere Produktinformation "Schmiersysteme"

For lubrication of racks & pinions, we recommend our electronical lubrication systems, see our product information "Lubrication Systems"

Für die Berechnung und Auswahl der Zahnstangentriebe siehe Seiten C-77 bis C-89.

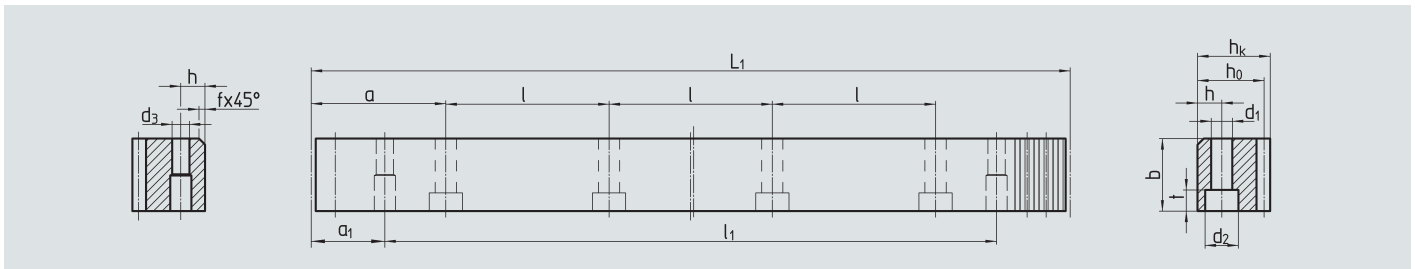
For the calculation and selection of the rack & pinion drive, see pages C-77 to C-89.

Befestigungsschrauben für Zahnstangen siehe Seite C-95.

Screws for rack mounting, see page C- 95.

ATLANTA-Qualität 8

ATLANTA-Quality 8



Bestell-Nr.	Modul	Zähnezahl	Anz. Bohr.														kg	
Order code	Module	N° of teeth	b ^{+0,4}	h _k	h ₀	f	a	l	N° of holes	h	d ₁	d ₂	t	a ₁	l ₁	d ₃		
28 20 108	2	1005,30	160	24	24	22	2	62,8	125,66	8	8	7	11	7	31,3	942,7	5,7	4,20
28 20 208	2	2010,62	320	24	24	22	2	62,8	125,66	16	8	7	11	7	31,3	1948,0	5,7	8,40
28 30 108	3	1017,90	108	29	29	26	2	63,6	127,23	8	9	10	15	9	34,4	949,1	7,7	6,00
28 30 208	3	2035,75	216	29	29	26	2	63,6	127,23	16	9	10	15	9	34,4	1967,0	7,7	12,00
28 40 108	4	1005,30	80	39	39	35	2	62,8	125,66	8	12	14	20	13	37,5	930,3	11,7	10,50
28 40 208	4	2010,62	160	39	39	35	2	62,8	125,66	16	12	14	20	13	37,5	1935,6	11,7	21,00
28 50 108	5	1005,30	64	49	39	34	2,5	62,8	125,66	8	12	14	20	13	30,2	945,0	11,7	13,40
28 50 208	5	2010,62	128	49	39	34	2,5	62,8	125,66	16	12	14	20	13	30,2	1950,4	11,7	26,80

Ohne Bohrungen auf Anfrage / without bores on request

Gesamteilungsfehler / Total pitch error

$GT_f/1000 \leq 0,060 \text{ mm}$
 $GT_f/2000 \leq 0,078 \text{ mm} (\triangleq 0,039 \text{ mm} / 1000)$

- ⊛ **Verzahnung mit dem ATLANTA Hochleistungs-Härteprozess gehärtet und geschliffen**
Teeth hardened with the ATLANTA high performance hardening process and ground
- ⊛ **Vergütungsstahl nach ATLANTA-Norm**
Heat-treatable steel acc. ATLANTA-Standard
- ⊛ **Profil allseitig geschliffen**
Ground on all sides after hardening

Montagezahnstangen siehe Seite C-92.

Mounting racks, see page C-92.

Um die Genauigkeit der Zahnstangen, auch im Stoß zu gewährleisten, empfehlen wir unser patentiertes Montageset, siehe Seite C-96.

To achieve precision rack joints, we recommend our patented rack assembly kit, see page C-96.

Für die Schmierung von Zahnstangen und Ritzeln empfehlen wir unsere elektronischen Schmiersysteme, siehe dazu unsere Produktinformation "Schmiersysteme"

For lubrication of racks & pinions, we recommend our electrical lubrication systems, see our product information "Lubrication Systems"

Für die Berechnung und Auswahl der Zahnstangentriebe siehe Seiten C-77 bis C-89.

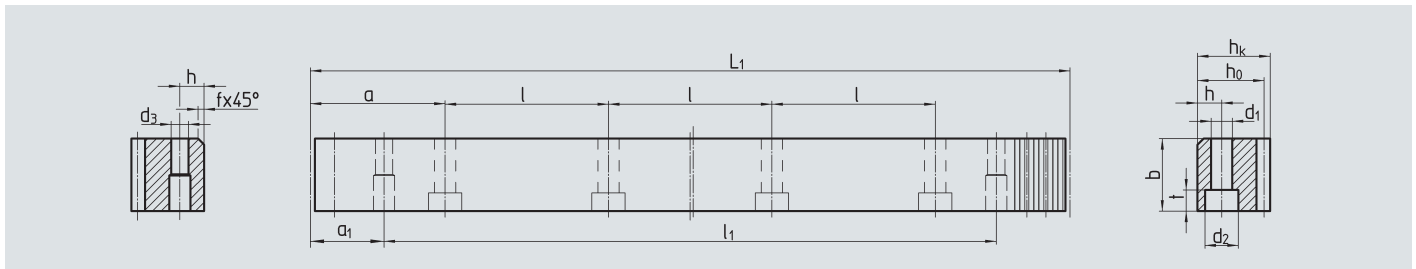
For the calculation and selection of the rack & pinion drive, see pages C-77 to C-89.

Befestigungsschrauben für Zahnstangen siehe Seite C-95.

Screws for rack mounting, see page C- 95.

ATLANTA-Qualität 8

ATLANTA-Quality 8



Bestell-Nr.	Modul	Zähnezahl	Anz. Bohr.														kg	
Order code	Module	N° of teeth	b ^{+0,4}	h _k	h ₀	f	a	l	N° of holes	h	d ₁	d ₂	t	a ₁	l ₁	d ₃		
33 21 050 ²⁾	2	502,65	80	25	24	22	2	62,83	125,66	4	8	7	11	7	31,3	440,1	5,7	2,20
33 21 100	2	1005,31	160	25	24	22	2	62,83	125,66	8	8	7	11	7	31,3	942,7	5,7	4,30
33 20 100	2	1005,31	160	25	24	22	2	ohne Befestigungsbohrungen / without mounting holes										4,30
33 21 200	2	2010,62	320	25	24	22	2	62,83	125,66	16	8	7	11	7	31,3	1948,0	5,7	8,60
33 20 200	2	2010,62	320	25	24	22	2	ohne Befestigungsbohrungen / without mounting holes										8,60
33 31 050 ²⁾	3	508,94	54	30	29	26	2	63,62	127,23	4	9	10	15	9	34,4	440,1	7,7	3,10
33 31 100	3	1017,88	108	30	29	26	2	63,62	127,23	8	9	10	15	9	34,4	949,1	7,7	6,20
33 30 100	3	1017,88	108	30	29	26	2	ohne Befestigungsbohrungen / without mounting holes										6,20
33 31 200	3	2035,75	216	30	29	26	2	63,62	127,23	16	9	10	15	9	34,4	1967,0	7,7	12,40
33 30 200	3	2035,75	216	30	29	26	2	ohne Befestigungsbohrungen / without mounting holes										12,40
33 41 100	4	1005,31	80	40	39	35	2	62,83	125,66	8	12	10	15	9	37,5	930,3	7,7	11,00
33 40 100	4	1005,31	80	40	39	35	2	ohne Befestigungsbohrungen / without mounting holes										11,00
33 41 200	4	2010,62	160	40	39	35	2	62,83	125,66	16	12	10	15	9	37,5	1935,6	7,7	22,00
33 40 200	4	2010,62	160	40	39	35	2	ohne Befestigungsbohrungen / without mounting holes										22,00

2) Aufgrund der Schraubenverbindung beträgt die Vorschubkraft max. 50 % des Wertes für Zahnstangen mit L₁=1000mm

2) Due to the screw connection, the feed force is max. 50 % of the value for racks with L₁ = 1000mm

Gesamteilungsfehler / Total pitch error

GT_t/ 500 ≤ 0,050 mm
GT_t/1000 ≤ 0,100 mm
GT_t/2000 ≤ 0,200 mm

- ⊛ **Verzahnung gefräst und vergütet**
Milled teeth, quenched and tempered
- ⊛ **Vergütungsstahl nach ATLANTA-Norm**
Heat-treatable steel acc. ATLANTA-Standard
- ⊛ **Blankstahl, Zahnstangentrücken bearbeitet**
Bright steel, backside machined

Montagezahnstangen siehe Seite C-92.

Mounting racks, see page C-92.

Um die Genauigkeit der Zahnstangen, auch im Stoß zu gewährleisten, empfehlen wir unser patentiertes Montageset, siehe Seite C-96.

To achieve precision rack joints, we recommend our patented rack assembly kit, see page C-96.

Für die Schmierung von Zahnstangen und Ritzeln empfehlen wir unsere elektronischen Schmiersysteme, siehe dazu unsere Produktinformation "Schmiersysteme"

For lubrication of racks & pinions, we recommend our electrical lubrication systems, see our product information "Lubrication Systems"

Für die Berechnung und Auswahl der Zahnstangentriebe siehe Seiten C-77 bis C-89.

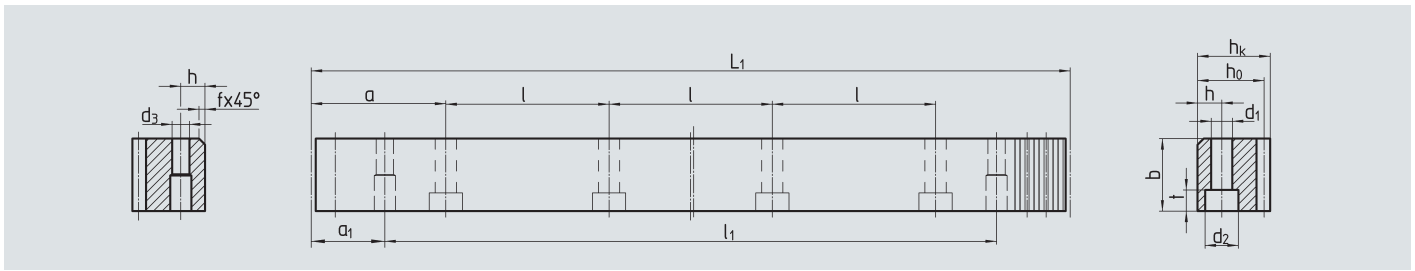
For the calculation and selection of the rack & pinion drive, see pages C-77 to C-89.

Befestigungsschrauben für Zahnstangen siehe Seite C-95.

Screws for rack mounting, see page C- 95.

ATLANTA-Qualität 10

ATLANTA-Quality 10



Bestell-Nr.	Modul	Zähnezahl	Anz. Bohr.														kg	
Order code	Module	N° of teeth	$b^{+0,4}$	h_k	h_0	f	a	l	N° of holes	h	d_1	d_2	t	a_1	l_1	d_3		
34 93 100	1	999,06	318	15	15	14	2	ohne Befestigungsbohrungen / without mounting holes										1,64
34 16 100	1,5	999,03	212	17	17	15,5	2	ohne Befestigungsbohrungen / without mounting holes										2,06
34 16 200	1,5	1998,05	424	17	17	15,5	2	ohne Befestigungsbohrungen / without mounting holes										4,12
34 20 050 ²⁾	2	502,65	80	25	24	22	2	62,83	125,66	4	8	7	11	7	31,3	440,1	5,7	2,10
34 21 050	2	502,65	80	25	24	22	2	ohne Befestigungsbohrungen / without mounting holes										2,10
34 20 100	2	1005,31	160	25	24	22	2	62,83	125,66	8	8	7	11	7	31,3	942,7	5,7	4,20
34 21 100	2	1005,31	160	25	24	22	2	ohne Befestigungsbohrungen / without mounting holes										4,20
34 20 200	2	2010,62	320	25	24	22	2	62,83	125,66	16	8	7	11	7	31,3	1948,0	5,7	8,40
34 21 200	2	2010,62	320	25	24	22	2	ohne Befestigungsbohrungen / without mounting holes										8,40
34 30 050 ²⁾	3	508,94	54	30	29	26	2	63,62	127,23	4	9	10	15	9	34,4	440,1	7,7	3,00
34 31 050	3	508,94	54	30	29	26	2	ohne Befestigungsbohrungen / without mounting holes										3,00
34 30 100	3	1017,88	108	30	29	26	2	63,62	127,23	8	9	10	15	9	34,4	949,1	7,7	6,00
34 31 100	3	1017,88	108	30	29	26	2	ohne Befestigungsbohrungen / without mounting holes										6,00
34 30 200	3	2035,75	216	30	29	26	2	63,62	127,23	16	9	10	15	9	34,4	1967	7,7	12,00
34 31 200	3	2035,75	216	30	29	26	2	ohne Befestigungsbohrungen / without mounting holes										12,00
34 40 050 ²⁾	4	502,65	40	40	39	35	2	62,83	125,66	4	12	10	15	9	37,5	427,7	7,7	5,30
34 40 100	4	1005,31	80	40	39	35	2	62,83	125,66	8	12	10	15	9	37,5	930,3	7,7	10,20
34 41 100	4	1005,31	80	40	39	35	2	ohne Befestigungsbohrungen / without mounting holes										10,20
34 42 100	4	1005,31	80	40	39	35	2	62,83	125,66	8	12	14	20	13	37,5	930,3	11,7	10,20
34 42 150	4	1507,96	120	40	39	35	2	62,83	125,66	12	12	14	20	13	37,5	1432,9	11,7	15,80
34 40 200	4	2010,62	160	40	39	35	2	62,83	125,66	16	12	10	15	9	37,5	1935,6	7,7	20,50
34 41 200	4	2010,62	160	40	39	35	2	ohne Befestigungsbohrungen / without mounting holes										20,50
34 42 200	4	2010,62	160	40	39	35	2	62,83	125,66	16	12	14	20	13	37,5	1935,6	11,7	20,50
34 50 100	5	1005,31	64	50	39	34	2,5	62,83	125,66	8	12	14	20	13	30,2	945,0	11,7	13,80
34 51 100	5	1005,31	64	50	39	34	2,5	ohne Befestigungsbohrungen / without mounting holes										13,80
34 50 200	5	2010,62	128	50	39	34	2,5	62,83	125,66	16	12	14	20	13	30,2	1950,3	11,7	27,50
34 51 200	5	2010,62	128	50	39	34	2,5	ohne Befestigungsbohrungen / without mounting holes										27,50
34 60 100	6	1017,88	54	60	49	43	2,5	63,62	127,23	8	16	18	26	17	31,4	955,0	15,7	21,00
34 61 100	6	1017,88	54	60	49	43	2,5	ohne Befestigungsbohrungen / without mounting holes										21,00
34 60 200	6	2035,75	108	60	49	43	2,5	63,62	127,23	16	16	18	26	17	31,4	1972,9	15,7	42,00
34 61 200	6	2035,75	108	60	49	43	2,5	ohne Befestigungsbohrungen / without mounting holes										42,00
34 81 100	8	1005,31	40	80	79	71	2,5	ohne Befestigungsbohrungen / without mounting holes										44,63
34 81 200	8	2010,61	80	80	79	71	2,5	ohne Befestigungsbohrungen / without mounting holes										82,26
34 11 100	10	1005,30	32	100	99	89	2,5	ohne Befestigungsbohrungen / without mounting holes										70,60
34 13 100	12	1017,88	27	120	120	108	2,5	ohne Befestigungsbohrungen / without mounting holes										110,00

2) Aufgrund der Schraubenverbindung beträgt die Vorschubkraft max. 50 % des Wertes für Zahnstangen mit $L_1=1000\text{mm}$

2) Due to the screw connection, the feed force is max. 50 % of the value for racks with $L_1 = 1000\text{mm}$

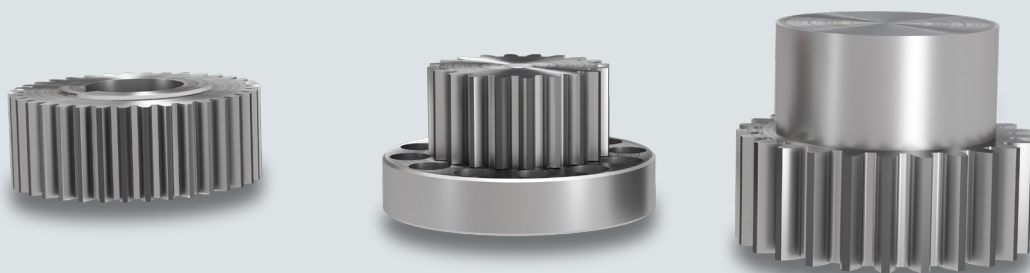
Gesamteilungsfehler / Total pitch error

- GT_t/ 500 ≤ 0,100 mm
- GT_t/1000 ≤ 0,200 mm
- GT_t/1500 ≤ 0,300 mm
- GT_t/2000 ≤ 0,400 mm

- ⊗ **Verzahnung mit dem ATLANTA Hochleistungs-Härteprozess gehärtet**
Teeth hardened with the ATLANTA high performance hardening process
- ⊗ **Vergütungsstahl blank, nach ATLANTA-Norm**
Heat-treatable, bright steel acc. ATLANTA-Standard
- ⊗ **Zahnstangenrücken bearbeitet, Profil gestrahlt**
Backside machined, profile blasted

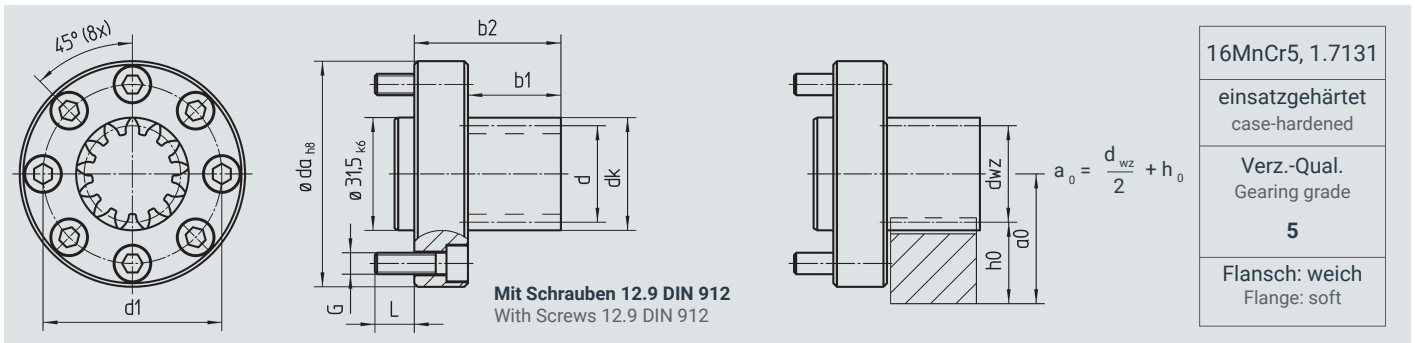
Zusätzliche Informationen siehe vorherige Seite. / Further information see previous page.

Reihe Series	Modul Module	Verzahnungs-Toleranz Tolerance of Teeth	Seite Page
78 TR-Zahnräder TR Flanged Pinions	2; 3; 4; 5; 6; 8	5 e 24	C-66 – C-68
24 Zahnräder mit geschliffener Verzahnung Gearwheels with ground teeth	2; 3; 4; 5; 6; 8; 10	5 e 24	C-69 – C-74
24 Zahnräder mit geschliffener Verzahnung zur Weiterbearbeitung Gearwheels with ground teeth for rework	2; 3; 4; 5; 6; 8	6 e 25	C-75



Lochkreis Ø 50, gerade verzahnt

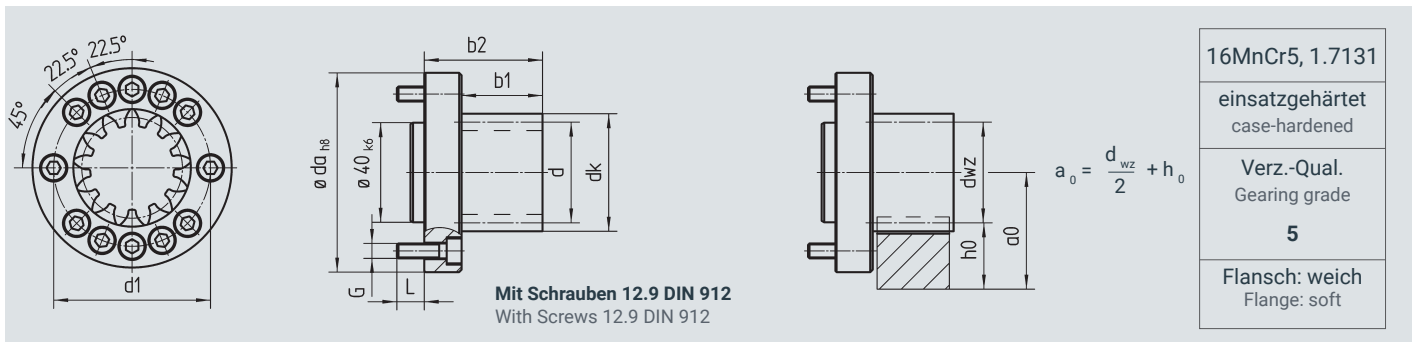
Bolt circle Ø 50, straight tooth system



Bestell-Nr. Order code	Zähne- zahl No. of teeth	Profilverschie- bungsfaktor Profile modific. factor	d	d _{wz}	d _k	b ₁	b ₂	a ₀	ISO	d ₁	G	d _{ahn8}	L	kg
Modul / Module 2														
78 21 813	13	0,366	27,59	27,47	31,5	26	41	35,73	9409-1-A-50	50	M6	63	11	0,5
78 21 817	17	-0,012	36,08	33,95	38,0	26	41	38,98	9409-1-A-50	50	M6	63	11	0,6

Lochkreis Ø 63, gerade verzahnt

Bolt circle Ø 63, straight tooth system



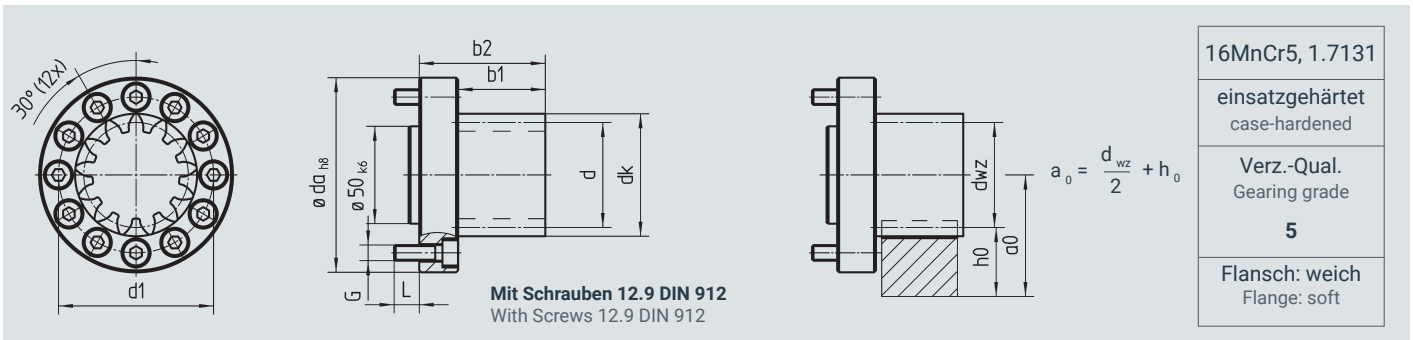
Bestell-Nr. Order code	Zähne- zahl No. of teeth	Profilverschie- bungsfaktor Profile modific. factor	d	d _{wz}	d _k	b ₁	b ₂	a ₀	ISO	d ₁	G	d _{ahn8}	L	kg
Modul / Module 2														
78 22 817	17	-0,012	36,08	33,95	38,0	26	41	38,98	9409-1-A-63	63	M6	80	11	0,8
78 22 824	24	0,202	50,93	48,81	52,8	26	41	46,40	9409-1-A-63	63	M6	80	11	1,0
Modul / Module 3														
78 32 813	13	0,366	41,38	41,20	47,2	32,5	47,5	46,60	9409-1-A-63	63	M6	80	11	1,0

Hinweis / Note

Die Montage des Ritzel-Zahnstangentriebes darf weder spielfrei noch unter Vorspannung erfolgen! Details siehe ATLANTA Montageanleitung MPZ 001.
The rack-and-pinion drive must be installed with backlash present, not pressed into engagement with no backlash! Details see ATLANTA mounting instruction MPZ 001.

Lochkreis Ø 80, gerade verzahnt

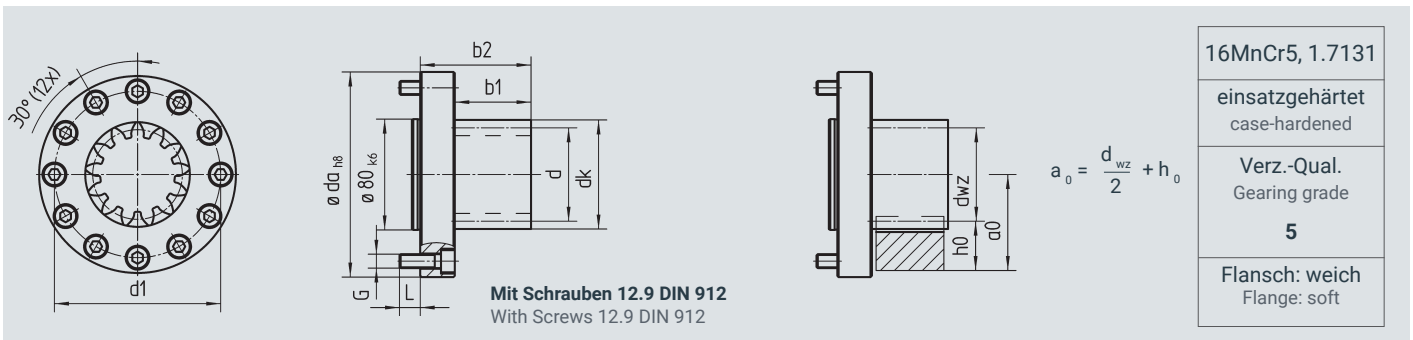
Bolt circle Ø 80, straight tooth system



Bestell-Nr. Order code	Zähne- zahl No. of teeth z	Profilverschie- bungsfaktor Profile modific. factor x	Schnitt- stelle Interface						ISO	d ₁	G	d _{a_h8}	L	kg
			d	d _{wz}	d _k	b ₁	b ₂	a ₀						
Modul / Module 2														
78 23 824	24	0,202	50,93	48,81	52,8	26	46	46,40	9409-1-A-80	80	M8	100	8	1,6
Modul / Module 3														
78 33 820	20	0,080	63,66	60,48	66,5	32,5	52,5	56,24	9409-1-A-80	80	M8	100	8	2,0
Modul / Module 4														
78 43 813	13	0,366	55,17	54,93	62,9	45	65	62,47	9409-1-A-80	80	M8	100	13	2,1

Lochkreis Ø 125, gerade verzahnt

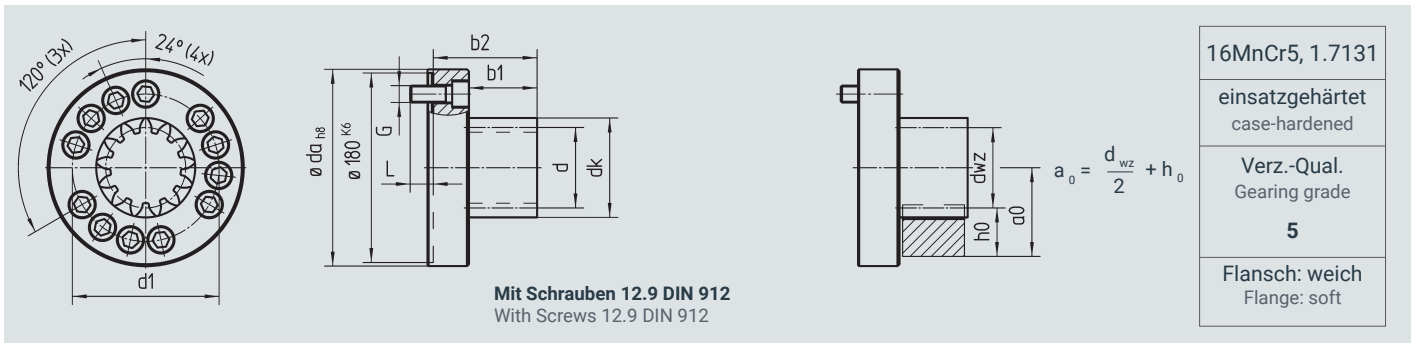
Bolt circle Ø 125, straight tooth system



Bestell-Nr. Order code	Zähne- zahl No. of teeth z	Profilverschie- bungsfaktor Profile modific. factor x	Schnitt- stelle Interface						ISO	d ₁	G	d _{a_h8}	L	kg
			d	d _{wz}	d _k	b ₁	b ₂	a ₀						
Modul / Module 3														
78 34 820	20	0,080	63,66	60,48	66,5	32,5	57,5	56,24	9409-1-A-125	125	M10	148	15	4,2
Modul / Module 4														
78 44 821	21	0,110	89,13	84,88	92,9	45	70	77,44	9409-1-A-125	125	M10	148	15	5,5
Modul / Module 5														
78 54 819	19	0,049	100,80	95,49	105,5	55	80	81,75	9409-1-A-125	125	M10	148	15	6,6
Modul / Module 6														
78 64 816	16	-0,042	101,86	95,49	107,5	65	90	90,75	9409-1-A-125	125	M10	148	15	6,8

Lochkreis Ø 140, gerade verzahnt

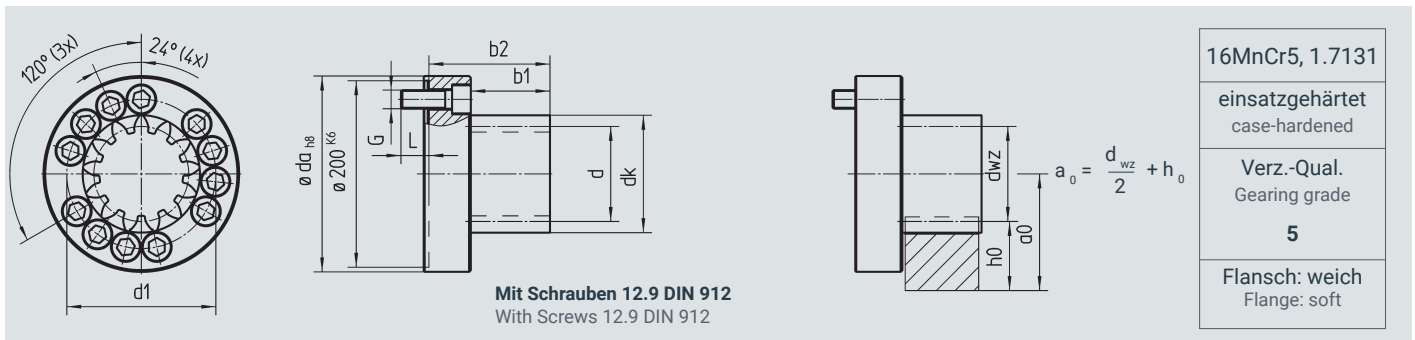
Bolt circle Ø 140, straight tooth system



Bestell-Nr. Order code	Zähne- zahl No. of teeth z	Profilverschie- bungsfaktor Profile modific. factor x	Schnitt- stelle Interface						ISO	d ₁	G	d _{ah8}	L	kg
			d	d _{wz}	d _k	b ₁	b ₂	a ₀						
Modul / Module 5														
78 56 820	20	0,080	106,10	100,80	110,8	55	89	84,40	-	140	M16	187	22	10,6
Modul / Module 6														
78 66 817	17	-0,012	108,23	101,86	113,9	65	99	93,93	-	140	M16	187	22	10,9

Lochkreis Ø 160, gerade verzahnt

Bolt circle Ø 160, straight tooth system

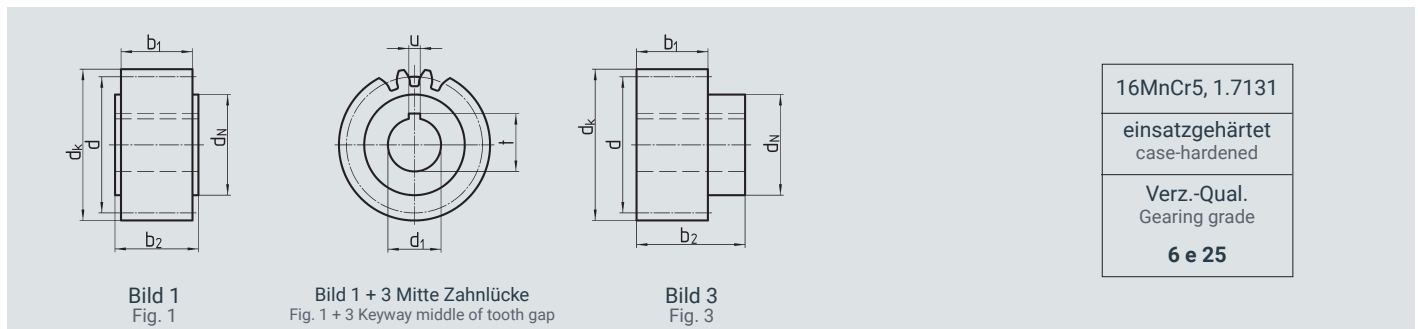



Bestell-Nr. Order code	Zähne- zahl No. of teeth z	Profilverschie- bungsfaktor Profile modific. factor x	Schnitt- stelle Interface						ISO	d ₁	G	d _{ah8}	L	kg
			d	d _{wz}	d _k	b ₁	b ₂	a ₀						
Modul / Module 8														
78 87 813	13	0,366	110,35	109,86	125,9	85	130	125,93	-	160	M20	210	30	17,8

Hinweis / Note

Die Montage des Ritzel-Zahnstangentriebes darf weder spielfrei noch unter Vorspannung erfolgen! Details siehe ATLANTA Montageanleitung MPZ 001.
The rack-and-pinion drive must be installed with backlash present, not pressed into engagement with no backlash! Details see ATLANTA mounting instruction MPZ 001.

gerade verzahnt, mit Bohrung \varnothing^{H6} und Passfedernut nach DIN 6885
straight tooth system, with bore \varnothing^{H6} and keyway acc. to DIN 6885

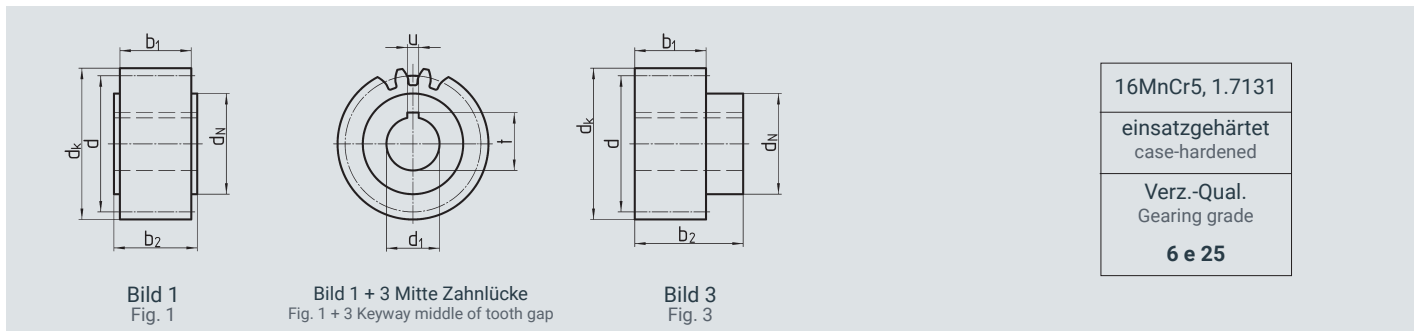


Bestell-Nr. Order code	Bild Fig.	Zähnezahl N° of teeth z	d(=d _{wz})	d _k	d ₁ ^{H6}	d _N	b ₁	b ₂	u	t		Spannsatz lt. Seite C-76 shrink-disc on page C-76
Modul / Module 2												
24 21 216	1	16	32	36	15	25	28	30,0	5	17,3	0,1	
24 21 218	1	18	36	40	15	28	28	30,0	5	17,3	0,2	
24 22 218	1	18	36	40	20	28	28	30,0	6	22,8	0,2	
24 21 220	1	20	40	44	15	25	28	30,0	5	17,3	0,2	
24 29 420	3	20	40	44	19*	30	28	56,0	6	21,8	0,2	80 83 030
24 29 220	1	20	40	44	19*	30	28	30,0	6	21,8	0,2	
24 22 220	1	20	40	44	20*	30	28	30,0	6	22,8	0,2	
24 20 120	3	20	40	44	22*	36	28	56,0	6	24,8	0,3	80 84 036
24 20 220	1	20	40	44	22*	30	28	30,0	6	24,8	0,2	
24 21 222	1	22	44	48	15	25	28	30,0	5	17,3	0,3	
24 29 222	1	22	44	48	19*	30	28	30,0	6	21,8	0,3	
24 29 422	3	22	44	48	19*	30	28	56,0	6	21,8	0,3	80 83 030
24 22 222	1	22	44	48	20	30	28	30,0	6	22,8	0,3	
24 20 222	1	22	44	48	22*	30	28	30,0	6	24,8	0,2	
24 20 122	3	22	44	48	22	36	28	56,0	6	27,8	0,2	80 84 036
24 23 222	1	22	44	48	25	36	28	30,0	8	28,3	0,2	
24 21 225	1	25	50	54	15	25	28	30,0	5	17,3	0,4	
24 26 225	3	25	50	54	16	30	28	54,0	5	18,3	0,3	80 83 030
24 29 225	1	25	50	54	19*	30	28	30,0	6	21,8	0,3	
24 29 425	3	25	50	54	19*	30	28	56,0	6	21,8	0,3	80 83 030
24 22 225	1	25	50	54	20	30	28	30,0	6	22,8	0,4	
24 20 225	1	25	50	54	22	30	28	30,0	6	24,8	0,3	
24 20 425	3	25	50	54	22*	36	28	56,0	6	24,8	0,4	80 84 036
24 23 225	1	25	50	54	25	36	28	30,0	8	28,3	0,3	
24 24 225	1	25	50	54	30	45	28	30,0	8	33,3	0,3	
24 21 228	1	28	56	60	15	25	28	30,0	5	17,3	0,5	
24 29 228	1	28	56	60	19*	30	28	30,0	6	21,8	0,5	
24 29 428	3	28	56	60	19*	30	28	56,0	6	21,8	0,5	80 83 030
24 22 228	1	28	56	60	20	30	28	30,0	6	22,8	0,5	
24 20 128	3	28	56	60	22*	36	28	56,0	6	24,8	0,3	80 84 036
24 20 228	1	28	56	60	22*	30	28	30,0	6	24,8	0,3	
24 23 228	1	28	56	60	25	36	28	30,0	8	28,3	0,4	
24 22 428	3	28	56	60	30	50	28	60,0	8	33,3	0,4	80 85 050
24 24 228	1	28	56	60	30	45	28	30,0	8	33,3	0,4	
24 25 228	1	28	56	60	35	48	28	30,0	10	38,3	0,3	
24 21 232	1	32	64	68	15	36	28	30,0	5	17,3	0,6	
24 26 232	3	32	64	68	16	30	28	54,0	5	18,3	0,6	80 83 030
24 22 232	1	32	64	68	20	30	28	30,0	6	22,8	0,6	
24 20 232	1	32	64	68	22*	30	28	30,0	6	24,8	0,4	
24 20 432	3	32	64	68	22	36	28	56,0	6	24,8	0,6	80 84 036
24 23 232	1	32	64	68	25	36	28	30,0	8	28,3	0,6	
24 22 432	3	32	64	68	30	50	28	60,0	8	33,3	0,6	80 85 050
24 24 232	1	32	64	68	30	45	28	30,0	8	33,3	0,6	
24 23 432	3	32	64	68	32	55	28	65,0	10	35,3	0,5	80 80 055
24 25 232	1	32	64	68	35	48	28	30,0	10	38,3	0,5	
24 22 236	1	36	72	76	20	30	28	30,0	6	22,8	0,8	
24 23 236	1	36	72	76	25	36	28	30,0	8	28,3	0,8	
24 24 236	1	36	72	76	30	45	28	30,0	8	33,3	0,7	
24 25 236	1	36	72	76	35	48	28	30,0	10	38,3	0,7	
24 25 436	3	36	72	76	40	62	28	65,0	12	43,3	0,5	80 86 062
24 27 236	1	36	72	76	45	58	28	30,0	14	48,8	0,6	

* Bohrung / bore G6 bzw. / resp. H7

gerade verzahnt, mit Bohrung \varnothing^{H6} und Passfedernut nach DIN 6885

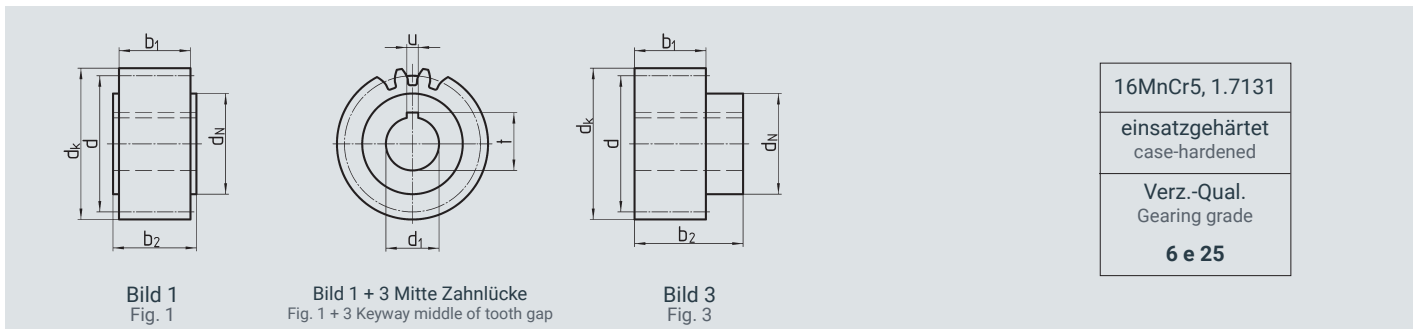
straight tooth system, with bore \varnothing^{H6} and keyway acc. to DIN 6885



Bestell-Nr. Order code	Bild Fig.	Zähnezahl N° of teeth z	d(=d _{vz})	d _k	d ₁ ^{H6}	d _N	b ₁	b ₂	u	t	kg	Spannsatz lt. Seite C-76 shrink-disc on page C-76
Modul / Module 2												
24 21 240	1	40	80	84	15	36	28	30,0	5	17,3	1,0	
24 22 240	1	40	80	84	20	30	28	30,0	6	22,8	1,0	
24 23 240	1	40	80	84	25	36	28	30,0	8	28,3	1,0	
24 24 240	1	40	80	84	30	45	28	30,0	8	33,3	1,0	
24 23 440	3	40	80	84	32	55	28	65,0	10	35,3	0,9	80 80 055
24 25 240	1	40	80	84	35	48	28	30,0	10	38,3	0,9	
24 25 440	3	40	80	84	40	62	28	65,0	12	43,3	0,7	80 86 062
24 26 440	3	40	80	84	45	68	28	65,0	14	48,8	1,3	80 80 068
24 27 240	1	40	80	84	45	58	28	30,0	14	48,8	0,8	
24 22 245	1	45	90	94	20	30	28	30,0	6	22,8	1,3	
24 23 245	1	45	90	94	25	36	28	30,0	8	28,3	1,2	
24 25 245	1	45	90	94	35	48	28	30,0	10	38,3	1,2	
24 27 245	1	45	90	94	45	58	28	30,0	14	48,8	1,1	
24 22 250	1	50	100	104	20	30	28	30,0	6	22,8	1,6	
24 23 250	1	50	100	104	25	36	28	30,0	8	28,3	1,5	
24 25 250	1	50	100	104	35	48	28	30,0	10	38,3	1,5	
24 27 250	1	50	100	104	45	58	28	30,0	14	48,8	1,4	
24 26 450	3	50	100	104	45	68	28	65,0	14	48,8	2,0	80 80 068
24 23 256	1	56	112	116	25	36	28	30,0	8	28,3	1,9	
24 25 256	1	56	112	116	35	48	28	30,0	10	38,3	1,8	
24 23 263	1	63	126	130	25	36	28	30,0	8	28,3	2,5	
24 25 271	1	71	142	146	35	48	28	30,0	10	38,3	3,15	
24 25 280	1	80	160	164	35	48	28	30,0	10	38,3	4,2	
24 27 290	1	90	180	184	45	58	28	30,0	14	48,8	5,7	

gerade verzahnt, mit Bohrung \varnothing^{H6} und Passfedernut nach DIN 6885

straight tooth system, with bore \varnothing^{H6} and keyway acc. to DIN 6885



Bestell-Nr. Order code	Bild Fig.	Zähnezahl N° of teeth	z	$d(=d_{wz})$	d_k	d_1^{H6}	d_N	b_1	b_2	u	t	kg	Spannsatz lt. Seite C-76 shrink-disc on page C-76
---------------------------	--------------	--------------------------	---	--------------	-------	------------	-------	-------	-------	---	---	----	--

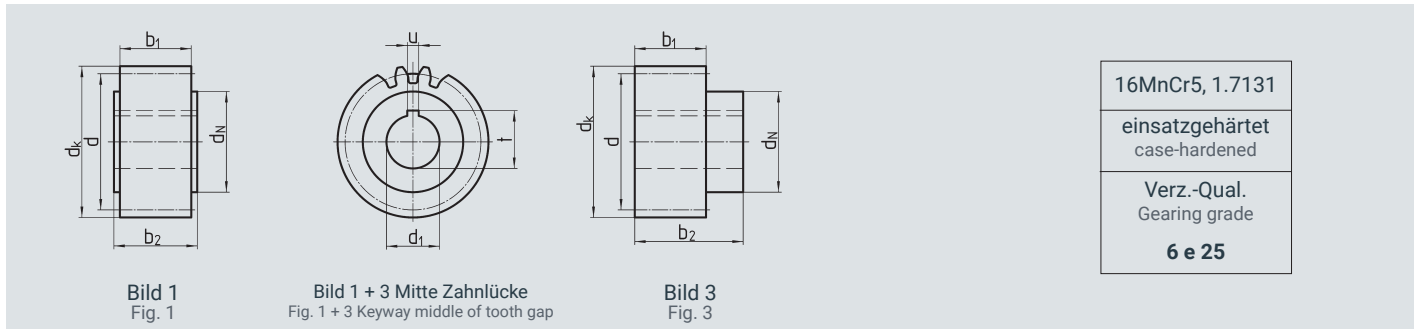
Modul / Module 3

24 33 218	1	18	54	60	25	36	28	30,0	8	28,3	0,4	
24 33 220	1	20	60	66	25	36	28	30,0	8	28,3	0,5	
24 34 220	1	20	60	66	30	45	28	30,0	8	33,3	0,5	
24 35 220	1	20	60	66	35	48	28	30,0	10	38,3	0,4	
24 30 422	3	22	66	72	22	36	28	56,0	6	24,8	0,8	80 84 036
24 31 422	3	22	66	72	25	44	28	60,0	8	28,3	0,9	80 80 044
24 33 222	1	22	66	72	25	36	28	30,0	8	28,3	0,6	
24 32 422	3	22	66	72	30	50	28	60,0	8	33,3	0,9	80 85 050
24 34 222	1	22	66	72	30	45	28	30,0	8	33,3	0,6	
24 33 422	3	22	66	72	32	55	28	65,0	10	35,3	1,0	80 80 055
24 34 422	3	22	66	72	35	55	28	65,0	10	38,3	0,9	80 80 055
24 35 222	1	22	66	72	35	48	28	30,0	10	38,3	0,6	
24 35 422	3	22	66	72	40*	62	28	65	12	43,3	1,0	80 86 062
24 33 225	1	25	75	81	25	36	28	30,0	8	28,3	0,9	
24 34 225	1	25	75	81	30	45	28	30,0	8	33,3	0,8	
24 33 425	3	25	75	81	32*	55	28	65	10	35,3	1,2	80 80 055
24 35 225	1	25	75	81	35	48	28	30,0	10	38,3	0,8	
24 35 425	3	25	75	81	40	62	28	65,0	12	43,3	1,2	80 86 062
24 37 225	1	25	75	81	45	58	28	30,0	14	48,8	0,6	
24 30 428	3	28	84	90	22	36	28	56,0	6	24,8	1,3	80 84 036
24 31 428	3	28	84	90	25	44	28	60,0	8	28,3	1,4	80 80 044
24 33 228	1	28	84	90	25	36	28	30,0	8	28,3	1,1	
24 32 428	3	28	84	90	30	50	28	60,0	8	33,3	1,4	80 85 050
24 34 228	1	28	84	90	30	45	28	30,0	8	33,3	1,1	
24 33 428	3	28	84	90	32	55	28	65,0	10	35,3	1,5	80 80 055
24 34 428	3	28	84	90	35	55	28	65,0	10	38,3	1,4	80 80 055
24 35 228	1	28	84	90	35	48	28	30,0	10	38,3	1,0	
24 35 428	3	28	84	90	40*	62	28	65	12	43,3	1,4	80 86 062
24 36 428	3	28	84	90	45	68	28	65,0	14	48,8	1,5	80 80 068
24 37 228	1	28	84	90	45	58	28	30,0	14	48,8	0,9	
24 33 232	1	32	96	102	25	36	28	30,0	8	28,3	1,5	
24 34 232	1	32	96	102	30	45	28	30,0	8	33,3	1,4	
24 33 432	3	32	96	102	32*	55	28	65	10	35,3	1,8	80 80 055
24 35 232	1	32	96	102	35	48	28	30,0	10	38,3	1,4	
24 35 432	3	32	96	102	40	62	28	65,0	12	43,3	1,8	80 86 062
24 37 232	1	32	96	102	45	58	28	30,0	14	48,8	1,3	
24 39 232	1	32	96	102	60	80	28	30,0	18	64,4	1,1	
24 33 236	1	36	108	114	25	36	28	30,0	8	28,3	1,9	
24 35 236	1	36	108	114	35	48	28	30,0	10	38,3	1,8	
24 36 436	3	36	108	114	45	68	28	65,0	14	48,8	2,2	80 80 068
24 37 236	1	36	108	114	45	58	28	30,0	14	48,8	1,7	
24 39 236	1	36	108	114	60	80	28	30,0	18	64,4	1,4	
24 33 240	1	40	120	126	25	36	28	30	8	28,3	2,3	
24 35 240	1	40	120	126	35	48	28	30,0	10	38,3	2,3	
24 37 240	1	40	120	126	45	58	28	30,0	14	48,8	2,1	
24 39 240	1	40	120	126	60	80	28	30,0	18	64,4	1,9	
24 33 245	1	45	135	141	25	36	28	30,0	8	28,3	3,0	
24 35 245	1	45	135	141	35	48	28	30,0	10	38,3	2,7	
24 37 245	1	45	135	141	45	58	28	30,0	14	48,8	2,4	

* Bohrung / bore G6

gerade verzahnt, mit Bohrung \varnothing^{H6} und Passfedernut nach DIN 6885

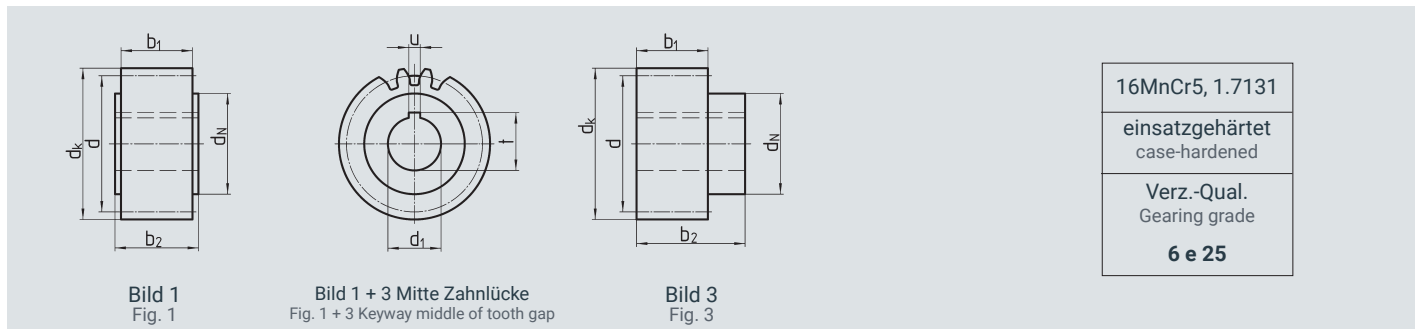
straight tooth system, with bore \varnothing^{H6} and keyway acc. to DIN 6885



Bestell-Nr. Order code	Bild Fig.	Zähnezahl N° of teeth										
		z	d(=d _{wz})	d _k	d ₁ ^{H6}	d _N	b ₁	b ₂	u	t		
Modul / Module 3												
24 39 245	1	45	135	141	60	80	28	30,0	18	64,4	2,4	
24 35 250	1	50	150	156	35	48	28	30,0	10	38,3	3,6	
24 37 250	1	50	150	156	45	58	28	30	14	48,8	3,5	
24 37 256	1	56	168	174	45	58	28	30,0	14	48,8	4,4	
24 37 263	1	63	189	195	45	58	28	30,0	14	48,8	5,4	
24 39 263	1	63	189	195	60	80	28	30,0	18	64,4	5,4	

gerade verzahnt, mit Bohrung \varnothing^{H6} und Passfedernut nach DIN 6885

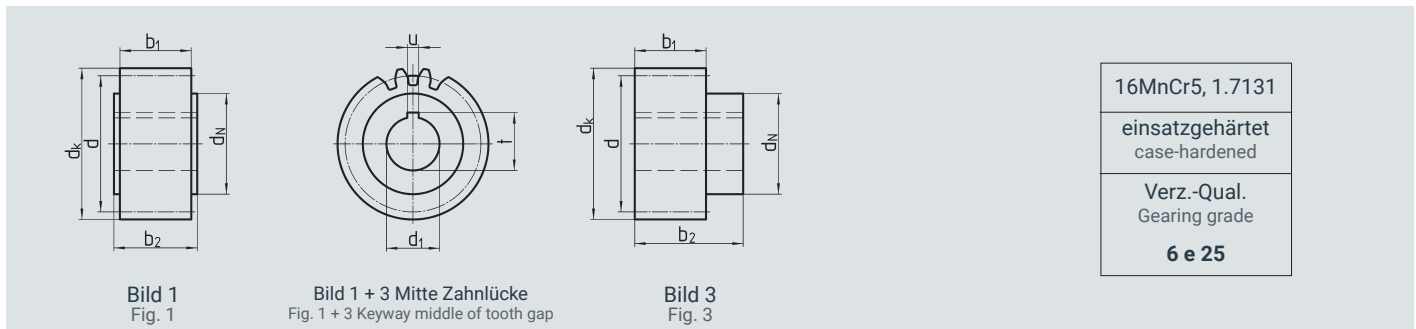
straight tooth system, with bore \varnothing^{H6} and keyway acc. to DIN 6885




Bestell-Nr. Order code	Bild Fig.	Zähnezahl N° of teeth											Spannsatz lt. Seite C-76 shrink-disc on page C-76
		z	d(=d _{vz})	d _k	d ₁ ^{H6}	d _N	b ₁	b ₂	u	t	kg		
Modul / Module 4													
24 43 420	3	20	80	88	32	55	40	75,0	10	35,3	1,7		80 80 055
24 45 220	1	20	80	88	35	52	40	50,0	10	38,3	1,3		
24 44 420	3	20	80	88	35	55	40	75,0	10	38,3	1,7		80 80 055
24 45 420	3	20	80	88	40	62	40	75,0	12	43,3	1,7		80 86 062
24 47 220	1	20	80	88	45	65	40	50,0	14	48,8	1,2		
24 45 222	1	22	88	96	35	52	40	50,0	10	38,3	1,7		
24 47 222	1	22	88	96	45	65	40	50,0	14	48,8	1,5		
24 46 422	3	22	88	96	45	68	40	75,0	14	48,8	2,0		80 80 068
24 43 425	3	25	100	108	32	55	40	75,0	10	35,3	2,6		80 80 055
24 45 225	1	25	100	108	35	52	40	50,0	10	38,3	2,2		
24 44 425	3	25	100	108	35	55	40	75,0	10	38,3	2,5		80 80 055
24 45 425	3	25	100	108	40	62	40	75,0	12	43,3	2,5		80 86 062
24 47 225	1	25	100	108	45	65	40	50,0	14	48,8	2,0		
24 47 425	3	25	100	108	55	80	40	80,0	16	59,3	2,5		80 87 080
24 45 228	1	28	112	120	35	52	40	50,0	10	38,3	2,9		
24 47 228	1	28	112	120	45	65	40	50,0	14	48,8	2,7		
24 46 428	3	28	112	120	45	68	40	75,0	14	48,8	3,1		80 80 068
24 45 232	1	32	128	136	35	52	40	50,0	10	38,3	3,8		
24 47 232	1	32	128	136	45	65	40	50,0	14	48,8	3,7		
24 47 432	3	32	128	136	55	80	40	80,0	16	59,3	4,1		80 87 080
24 48 432	3	32	128	136	75	110	40	100,0	20	79,9	5,0		80 80 110
24 47 240	1	40	160	168	45	65	40	50,0	14	48,8	5,9		
24 49 240	1	40	160	168	60	80	40	50,0	18	64,4	5,6		
24 48 440	3	40	160	168	75	110	40	100,0	20	79,9	7,3		80 80 110

gerade verzahnt, mit Bohrung \varnothing^{H6} und Passfedernut nach DIN 6885

straight tooth system, with bore \varnothing^{H6} and keyway acc. to DIN 6885



Bestell-Nr. Order code	Bild Fig.	Zähnezahl N° of teeth	$d(=d_{wz})$	d_k	d_1^{H6}	d_N	b_1	b_2	u	t		Spannsatz lt. Seite C-76 shrink-disc on page C-76
---------------------------	--------------	--------------------------	--------------	-------	------------	-------	-------	-------	-----	-----	---	--

Modul / Module 5

24 56 421		21	105	115	45	68	50	85,0	14	48,8	3,7	80 80 068
24 57 421		21	105	115	55	80	50	90,0	16	59,3	3,7	80 87 080
24 56 425		25	125	135	45	68	50	85,0	14	48,8	5,2	80 80 068
24 57 425		25	125	135	55	80	50	90,0	16	59,3	5,1	80 87 080
24 58 425		25	125	135	75	110	50	110,0	20	80,4	4,7	80 80 110

Modul / Module 6

24 67 421		21	126	138	55	80	60	100,0	16	59,3	5,6	80 87 080
24 68 421		21	126	138	75	110	60	120,0	20	79,9	4,7	80 80 110
24 67 425		25	150	162	55	80	60	100,0	16	59,3	8,0	80 87 080
24 68 425		25	150	162	75	110	60	120,0	20	79,9	7,1	80 80 110

Modul / Module 8

24 88 420*		20	160	176	75	110	80	140	20	79,9	12,0	80 80 110
24 89 420*		20	160	176	85	125	80	145	22	90,4	12,1	80 80 125

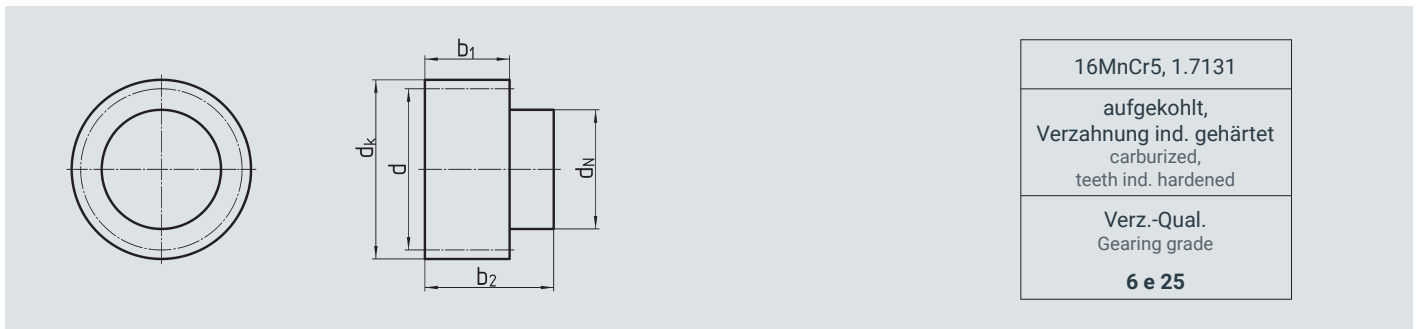
Modul / Module 10

24 09 620*		20	200	220	85	125	100	165	22	90,4	23	80 80 125
------------	--	----	-----	-----	----	-----	-----	-----	----	------	----	-----------

* Verzahnungsqualität / Gearing quality 5 f 23

gerade verzahnt, 20° Eingriffswinkel, ohne Bohrung

straight tooth system, 20° pressure angle, without bore



Bestell-Nr. Order code	Modul Module	Zähnezahl N° of teeth z	d(=d _{wz})	d _k	d _N	b ₁	b ₂	kg	Spannsatz lt. Seite C-76 shrink-disc on page C-76
24 98 218	2	18	36	40	30	28	56	0,3	80 83 030
24 98 220	2	20	40	44	30	28	56	0,4	80 83 030
24 98 222	2	22	44	48	36	28	56	0,5	80 84 036
24 98 225	2	25	50	54	44	28	60	0,7	80 80 044
24 98 228	2	28	56	60	50	28	60	0,9	80 85 050
24 98 230	2	30	60	64	50	28	60	1,0	80 85 050
24 98 232	2	32	64	68	55	28	65	1,3	80 80 055
24 98 236	2	36	72	76	62	28	65	1,6	80 86 062
24 98 240	2	40	80	84	68	28	65	2,0	80 80 068
24 98 318	3	18	54	60	44	28	60	0,8	80 80 044
24 98 320	3	20	60	66	50	28	60	1,0	80 85 050
24 98 322	3	22	66	72	55	28	65	1,3	80 80 055
24 98 325	3	25	75	81	62	28	65	1,7	80 86 062
24 98 328	3	28	84	90	68	28	65	2,1	80 80 068
24 98 330	3	30	90	96	68	28	65	2,2	80 80 068
24 98 332	3	32	96	102	68	28	65	2,4	80 80 068
24 98 336	3	36	108	114	68	28	65	2,8	80 80 068
24 98 340	3	40	120	126	68	28	65	3,3	80 80 068
24 98 418	4	18	72	80	55	40	77	1,7	80 80 055
24 98 420	4	20	80	88	62	40	77	2,2	80 86 062
24 98 422	4	22	88	96	68	40	77	2,7	80 80 068
24 98 425	4	25	100	108	80	40	80	3,7	80 87 080
24 98 428	4	28	112	120	80	40	80	4,4	80 87 080
24 98 430	4	30	120	128	80	40	80	4,6	80 87 080
24 98 432	4	32	128	136	110	40	100	7,9	80 80 110
24 98 436	4	36	144	152	110	40	100	8,9	80 80 110
24 98 440	4	40	160	168	110	40	100	9,9	80 80 110
24 98 521	5	21	105	115	80	50	90	4,9	80 87 080
24 98 522	5	22	110	120	80	50	90	5,0	80 87 080
24 98 525	5	25	125	135	110	50	110	9,0	80 80 110
24 98 528	5	28	140	150	110	50	110	10,2	80 80 110
24 98 530	5	30	150	160	110	50	110	10,9	80 80 110
24 98 621	6	21	126	138	110	60	120	5,9	80 80 110
24 98 625	6	25	150	162	110	60	120	8,9	80 80 110
24 98 820 ¹⁾	8	20	160	176	125	80	145	18,5	80 80 125

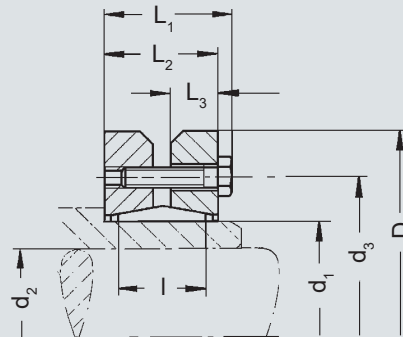
¹⁾ Mit Vorbohrung Ø 40^{H7} / with bore Ø 40^{H7}

Zur Weiterbearbeitung können die Räder am Außendurchmesser d_k oder am Bund d_N aufgenommen werden
The pinion could be fixed at d_k or d_N to be reworked.

Maximale Bohrung des Zahrades auf Anfrage. / Maximum bore diameter of the pinion on request.

Schrumpfscheiben-Spannsätze für Abtriebswellen und Zahnräder mit geschliffener Verzahnung Shrink-disc clamping sets for output drive shafts and gearwheels with ground teeth

Lieferung erfolgt als kompletter Satz
Supplied as complete set



$$J_{\text{red}} = \frac{J}{i^2}$$

Bestell-Nr. Order code	T _{2 max} Nm	d ₁	d ₂	d ₃	D	L ₁	L ₂	L ₃	l	G	J _{red} 10 ⁻⁴ kg m ²	kg
80 81 024	270	20	24	36	50,2	23,0	19,5	7,60	14,0	5 x M5	0,780	0,2
80 83 030	400	25	30	44	60,2	25,0	21,5	9,00	18,0	7 x M5	1,756	0,3
	200	19										
	130	16										
80 84 036	540	28	36	52	72,2	27,5	23,5	10,00	22,5	5 x M6	4,029	0,4
	270	22										
80 80 044	870	33	44	61	80,2	29,5	25,5	11,00	22,0	7 x M6	6,524	0,6
	810	32										
	490	25										
80 85 050	1350	38	50	72	90,2	31,5	27,5	12,00	22,0	9 x M6	11,322	0,8
	1180	36										
	870	32										
	730	30										
80 80 055	1480	44	55	75	100,2	34,5	30,5	13,00	23,0	8 x M6	18,729	1,1
	810	35										
	630	32										
80 86 062	2300	48	62	89	110,2	34,5	30,5	13,00	22,0	12 x M6	27,137	1,3
	1420	40										
80 80 068	1940	50	68	86	115,2	34,5	30,5	13,00	22,0	10 x M6	31,648	1,4
	1490	45										
80 87 080	3240	60	80	100	145,3	38,0	32,5	14,00	22,0	7 x M8	88,870	1,9
	2580	55										
80 80 110	7710	75	110	145	185,2	57,0	50,0	22,00	39,0	10 x M10	351,503	5,9
80 80 125	11080	85	125	160	215,3	61,0	54,6	23,00	42,0	12 x M10	664,000	8,3

Beschreibung

Stirnräder der Reihe 24 (**Seiten C-39 bis C-41** und **Seiten C-69 bis C-74**) können sowohl mit Passfederverbindung als auch mit Schrumpfscheiben auf Wellen (Toleranz h7) befestigt werden. Bei Schrumpfscheibenverbindung empfehlen wir nachfolgende Vorgehensweise:

Montage

Schrumpfscheibe auf Stirnradnabe aufschieben (Schrauben bitte nicht vorher anziehen!). Stirnrad auf die Welle bis auf Anschlag oder auf gewünschte Position aufschieben. Herstellen der Querpressverbindung durch gleichmäßiges Anziehen der Spannschrauben. Schrauben der Reihe nach in mehreren Umläufen auf das Drehmoment laut Betriebs- und Wartungsanleitung anziehen (nicht überkreuz anziehen). Überprüfen mit anzeigendem Drehmomentschlüssel.

Description

The series 24 cylindrical gears (**pages C-39 to C-41** and **pages C-69 to C-74**) can be fitted on shafts (tolerance h7) either with key or with shrink plate fitting proceed as follows:

Mounting

Slide shrink plate onto cylindrical gear hub (do not tighten the screws before). Push the cylindrical gear on the shaft up to a stop or the desired position. Now make the transverse pressure connection by uniformly tightening the clamping bolts. Tighten the bolts on after the other in several passes to the correct torque specified in the operation and maintenance instructions (do not tighten crosswise). Check the torque with an indicating torque wrench.

Maximal zulässige Vorschubkräfte ¹⁾ in kN

die bei guter Fettschmierung (d.h. Einsatz des elektronischen Schmiersystems, siehe dazu unsere Produktinformation "**Schmiersysteme und Zubehör**", bzw. mindestens 1 x täglich ausreichender Handschmierung) und $v = 1,5 \text{ m/s}$, $S_b = 1,0$ sowie einem linearen Breitenfaktor von 1,0 erreicht werden. Die Werte in den Belastungstabellen sind Maximalwerte unter Zugrundelegung optimaler Betriebsbedingungen, ATLANTA-Werkstoffen und dienen als Richtwert.

Eine Nachrechnung der jeweiligen Applikationen ist in jedem Fall vorzunehmen.

Berechnung und Rechnungsbeispiel findet sich auf **Seiten C-87 bis C-89**

1) Bei Passfederverbindung muss diese ggf. separat nachgerechnet werden. Übertragbare Drehmomente mit Schrumpfscheibe siehe **Seite C-76**

Bei einer maximaler Auslastung der Verzahnung, bzw. beim Mehrfachzahneingriff müssen die Schraubenkräfte separat betrachtet werden!

Maximum permissible feed forces ¹⁾ in kN

which are achieved with good grease lubrication (i.e. the using of the electronical lubrication systems, see our product information "**Lubrication Systems and Accessories**" or manual lubrication at least once a day) and $v=1.5 \text{ m/s}$, $S_b=1.0$ as well as a linear load distribution factor of 1.0.

The values in the load tables are maximum values under perfect conditions, ATLANTA materials and is a guide value.

A calculation of the application and configuration is in any cases needed.

Calculation and example see **pages C-87 to C-89**

1) For keyway transmission make a separate calculation, torque with shrink disc see on **page C-76**

When using the maximum capacity of the teeth, or multiple pinions in contact, the mounting screw loads must be checked separately!



Berechnung und Auswahl für Ritzel-Zahnstangen-Triebe - Modul 2 - gerade verzahnt

Rack and pinion drive - calculation and selection - module 2 - straight tooth system

Zahnstange / Rack		UHPR		HPR		PR		BR	
ATLANTA-Qualität / ATLANTA-Quality		5		6		7		8	10
Zahnstange Rack	Werkstoff Material	Vergütungsstahl ²⁾ Heat-treatable steel ²⁾	Einsatzstahl ²⁾ case hard. steel ²⁾	Vergütungsstahl nach ATLANTA-Norm Heat-treatable steel acc. ATLANTA standard					
	Wärmebehandlung heat treatment	einsatzgehärtet case hardened	Hochleistungs-Härteprozess High performance hardening process			vergütet quenched + tempered	Hochl.-Härteprozess High perf. hard. process		
Ritzel Pinion	Werkstoff / Material	16MnCr5							
	Wärmebehandlung heat treatment	einsatzgehärtet case hardened							
Ritzelzähnezahl ¹⁾ No. of pinion teeth ¹⁾	Teilkreis d. pitch circle dia.	Max. Vorschubkraft (Werte gelten nur für Material nach ATLANTA-Norm) max. feed force (values are only valid for material according ATLANTA-Standard)							
12	24 mm	3,5 kN	3,5 kN	3,5 kN	3,5 kN	3,5 kN	1,5 kN	2,5 kN	
13	26 mm	4,5 kN	4,5 kN	4,5 kN	4,5 kN	4,0 kN	1,5 kN	3,0 kN	
14	28 mm	5,5 kN	5,5 kN	5,5 kN	5,5 kN	5,0 kN	2,0 kN	3,5 kN	
15	30 mm	6,5 kN	6,5 kN	6,0 kN	6,0 kN	6,0 kN	2,0 kN	4,0 kN	
16	32 mm	7,0 kN	7,0 kN	7,0 kN	7,0 kN	7,0 kN	2,5 kN	4,5 kN	
17	34 mm	8,0 kN	8,0 kN	7,5 kN	7,5 kN	7,0 kN	2,5 kN	4,5 kN	
18	36 mm	9,0 kN	9,0 kN	8,0 kN	8,0 kN	7,5 kN	3,0 kN	5,0 kN	
19	38 mm	10,0 kN	10,0 kN	8,5 kN	8,5 kN	8,0 kN	3,0 kN	5,0 kN	
20	40 mm	10,5 kN	10,5 kN	9,0 kN	9,0 kN	8,5 kN	3,5 kN	5,5 kN	
21	42 mm	11,5 kN	11,5 kN	9,5 kN	9,5 kN	9,0 kN	3,5 kN	5,5 kN	
22	44 mm	12,0 kN	12,0 kN	10,0 kN	10,0 kN	9,5 kN	3,5 kN	6,0 kN	
23	46 mm	13,0 kN	13,0 kN	10,5 kN	10,5 kN	10,0 kN	4,0 kN	6,0 kN	
24	48 mm	13,5 kN	13,5 kN	11,0 kN	11,0 kN	10,5 kN	4,0 kN	6,5 kN	
25	50 mm	14,5 kN	14,5 kN	11,5 kN	11,5 kN	11,0 kN	4,0 kN	6,5 kN	
26	52 mm	15,0 kN	15,0 kN	12,0 kN	12,0 kN	11,0 kN	4,5 kN	7,0 kN	
27	54 mm	16,0 kN	15,0 kN	12,0 kN	12,0 kN	11,5 kN	4,5 kN	7,0 kN	
28	56 mm	16,5 kN	15,0 kN	12,0 kN	12,0 kN	11,5 kN	5,0 kN	7,0 kN	
29	58 mm	16,5 kN	15,0 kN	12,5 kN	12,5 kN	11,5 kN	5,0 kN	7,0 kN	
30	60 mm	16,5 kN	15,0 kN	12,5 kN	12,5 kN	11,5 kN	5,0 kN	7,0 kN	
31	62 mm	16,5 kN	15,0 kN	12,5 kN	12,5 kN	11,5 kN	5,5 kN	7,0 kN	
32	64 mm	16,5 kN	15,5 kN	12,5 kN	12,5 kN	11,5 kN	5,5 kN	7,0 kN	
33	66 mm	16,5 kN	15,5 kN	12,5 kN	12,5 kN	11,5 kN	5,5 kN	7,0 kN	
34	68 mm	16,5 kN	15,5 kN	12,5 kN	12,5 kN	12,0 kN	6,0 kN	7,0 kN	
35	70 mm	16,5 kN	15,5 kN	12,5 kN	12,5 kN	12,0 kN	6,0 kN	7,0 kN	
36	72 mm	17,0 kN	15,5 kN	12,5 kN	12,5 kN	12,0 kN	6,5 kN	7,0 kN	
37	74 mm	17,0 kN	15,5 kN	12,5 kN	12,5 kN	12,0 kN	6,5 kN	7,0 kN	
38	76 mm	17,0 kN	15,5 kN	12,5 kN	12,5 kN	12,0 kN	6,5 kN	7,0 kN	
39	78 mm	17,0 kN	15,5 kN	12,5 kN	12,5 kN	12,0 kN	7,0 kN	7,0 kN	
40	80 mm	17,0 kN	15,5 kN	12,5 kN	12,5 kN	12,0 kN	7,0 kN	7,0 kN	

¹⁾ Auf Verfügbarkeit prüfen / check availability

²⁾ Nach ATLANTA-Norm / according ATLANTA-Standard



Berechnung und Auswahl für Ritzel-Zahnstangen-Triebe - Modul 3 - gerade verzahnt Rack and pinion drive - calculation and selection - module 3 - straight tooth system

Zahnstange / Rack		UHPR		HPR		PR		BR	
ATLANTA-Qualität / ATLANTA-Quality		5		6		7		8	10
Zahnstange Rack	Werkstoff Material	Vergütungsstahl ²⁾ Heat-treatable steel ²⁾	Einsatzstahl ²⁾ case hard. steel ²⁾	Vergütungsstahl nach ATLANTA-Norm Heat-treatable steel acc. ATLANTA standard					
	Wärmebehandlung heat treatment	einsatzgehärtet case hardened	Hochleistungs-Härteprozess High performance hardening process			vergütet quenched + tempered	Hochl.-Härteprozess High perf. hard. process		
Ritzel Pinion	Werkstoff / Material	16MnCr5							
	Wärmebehandlung heat treatment	einsatzgehärtet case hardened							
Ritzelzähnezahl ¹⁾ No. of pinion teeth ¹⁾	Teilkreis d. pitch circle dia.	Max. Vorschubkraft (Werte gelten nur für Material nach ATLANTA-Norm) max. feed force (values are only valid for material according ATLANTA-Standard)							
12	36 mm	6,5 kN	6,5 kN	6,5 kN	6,5 kN	6,0 kN	2,5 kN	5,5 kN	
13	39 mm	7,5 kN	7,5 kN	7,5 kN	7,5 kN	7,0 kN	3,0 kN	6,5 kN	
14	42 mm	9,5 kN	9,5 kN	9,5 kN	9,5 kN	8,5 kN	3,5 kN	8,0 kN	
15	45 mm	10,5 kN	11,0 kN	10,5 kN	10,5 kN	9,5 kN	4,0 kN	8,5 kN	
16	48 mm	12,0 kN	12,5 kN	12,0 kN	11,5 kN	10,5 kN	4,0 kN	9,5 kN	
17	51 mm	13,5 kN	14,5 kN	13,5 kN	13,5 kN	12,0 kN	5,0 kN	10,0 kN	
18	54 mm	14,0 kN	16,0 kN	14,0 kN	14,0 kN	13,0 kN	5,0 kN	10,5 kN	
19	57 mm	15,0 kN	17,5 kN	15,0 kN	15,0 kN	13,5 kN	5,5 kN	11,0 kN	
20	60 mm	16,0 kN	18,5 kN	16,0 kN	16,0 kN	14,5 kN	5,5 kN	11,5 kN	
21	63 mm	17,0 kN	20,0 kN	17,0 kN	17,0 kN	15,0 kN	6,0 kN	12,0 kN	
22	66 mm	17,5 kN	21,5 kN	17,5 kN	17,5 kN	16,0 kN	6,5 kN	13,0 kN	
23	69 mm	18,5 kN	22,5 kN	18,5 kN	18,5 kN	16,5 kN	6,5 kN	13,5 kN	
24	72 mm	19,5 kN	24,0 kN	19,5 kN	19,5 kN	17,5 kN	7,0 kN	14,0 kN	
25	75 mm	20,0 kN	24,0 kN	20,0 kN	20,0 kN	18,5 kN	7,5 kN	14,5 kN	
26	78 mm	21,0 kN	24,5 kN	21,0 kN	21,0 kN	19,0 kN	7,5 kN	15,0 kN	
27	81 mm	22,0 kN	24,5 kN	22,0 kN	22,0 kN	20,0 kN	8,0 kN	15,5 kN	
28	84 mm	22,5 kN	24,5 kN	22,5 kN	22,5 kN	20,5 kN	8,0 kN	16,0 kN	
29	87 mm	22,5 kN	25,0 kN	22,5 kN	22,5 kN	21,0 kN	8,5 kN	16,0 kN	
30	90 mm	22,5 kN	25,0 kN	22,5 kN	22,5 kN	21,0 kN	9,0 kN	16,0 kN	
31	93 mm	22,5 kN	25,0 kN	22,5 kN	22,5 kN	21,0 kN	9,0 kN	16,0 kN	
32	96 mm	23,0 kN	25,0 kN	22,5 kN	22,5 kN	21,5 kN	9,5 kN	16,0 kN	
33	99 mm	23,0 kN	25,0 kN	23,0 kN	23,0 kN	21,5 kN	10,0 kN	16,0 kN	
34	102 mm	23,0 kN	25,5 kN	23,0 kN	23,0 kN	21,5 kN	10,0 kN	16,0 kN	
35	105 mm	23,0 kN	25,5 kN	23,0 kN	23,0 kN	21,5 kN	10,5 kN	16,0 kN	
36	108 mm	23,0 kN	25,5 kN	23,0 kN	23,0 kN	21,5 kN	11,0 kN	16,5 kN	
37	111 mm	23,0 kN	25,5 kN	23,0 kN	23,0 kN	21,5 kN	11,0 kN	16,5 kN	
38	114 mm	23,0 kN	25,5 kN	23,0 kN	23,0 kN	21,5 kN	11,5 kN	16,5 kN	
39	117 mm	23,0 kN	25,5 kN	23,0 kN	23,0 kN	21,5 kN	11,5 kN	16,5 kN	
40	120 mm	23,5 kN	25,5 kN	23,5 kN	23,0 kN	22,0 kN	12,0 kN	16,5 kN	

Maße / Dimensions in mm

¹⁾ Auf Verfügbarkeit prüfen / check availability

²⁾ Nach ATLANTA-Norm / according ATLANTA-Standard



Berechnung und Auswahl für Ritzel-Zahnstangen-Triebe - Modul 4 - gerade verzahnt

Rack and pinion drive - calculation and selection - module 4 - straight tooth system

Zahnstange / Rack		HPR			PR		BR
ATLANTA-Qualität / ATLANTA-Quality		6	7	8	10		
Zahnstange Rack	Werkstoff Material	Einsatzstahl ²⁾ case hard. steel ²⁾	Vergütungsstahl nach ATLANTA-Norm Heat-treatable steel acc. ATLANTA standard				
	Wärmebehandlung heat treatment	Hochleistungs-Härteprozess High performance hardening process			vergütet quenched + tempered	Hochl.-Härteprozess High perf. hard. process	
Ritzel Pinion	Werkstoff / Material	16MnCr5					
	Wärmebehandlung heat treatment	einsatzgehärtet case hardened					
Ritzelzähnezahl ¹⁾ No. of pinion teeth ¹⁾	Teilkreis d. pitch circle dia.	Max. Vorschubkraft (Werte gelten nur für Material nach ATLANTA-Norm) max. feed force (values are only valid for material according ATLANTA-Standard)					
12	48 mm	12,0 kN	12,0 kN	12,0 kN	11,5 kN	5,5 kN	11,0 kN
13	52 mm	14,5 kN	14,5 kN	14,5 kN	13,5 kN	6,0 kN	13,0 kN
14	56 mm	18,0 kN	18,0 kN	18,0 kN	17,0 kN	7,0 kN	15,0 kN
15	60 mm	20,0 kN	20,0 kN	20,0 kN	18,5 kN	7,5 kN	17,0 kN
16	64 mm	23,0 kN	22,0 kN	22,0 kN	20,5 kN	8,0 kN	18,0 kN
17	68 mm	27,0 kN	24,5 kN	24,5 kN	23,0 kN	9,0 kN	19,0 kN
18	72 mm	30,0 kN	26,5 kN	26,5 kN	25,0 kN	10,0 kN	20,0 kN
19	76 mm	32,5 kN	28,0 kN	28,0 kN	26,0 kN	10,5 kN	21,5 kN
20	80 mm	35,0 kN	30,0 kN	30,0 kN	27,5 kN	11,0 kN	22,5 kN
21	84 mm	37,5 kN	31,5 kN	31,5 kN	29,0 kN	11,5 kN	23,5 kN
22	88 mm	39,5 kN	33,0 kN	33,0 kN	30,5 kN	12,5 kN	24,5 kN
23	92 mm	42,0 kN	34,5 kN	34,5 kN	32,0 kN	13,0 kN	26,0 kN
24	96 mm	44,5 kN	36,0 kN	36,0 kN	33,5 kN	13,5 kN	27,0 kN
25	100 mm	46,5 kN	37,5 kN	37,5 kN	35,0 kN	14,0 kN	28,0 kN
26	104 mm	47,0 kN	39,5 kN	39,5 kN	36,5 kN	14,5 kN	28,5 kN
27	108 mm	47,0 kN	40,0 kN	40,0 kN	37,5 kN	15,5 kN	28,5 kN
28	112 mm	47,5 kN	40,5 kN	40,5 kN	37,5 kN	16,0 kN	28,5 kN
29	116 mm	47,5 kN	40,5 kN	40,5 kN	37,5 kN	16,5 kN	29,0 kN
30	120 mm	48,0 kN	40,5 kN	40,5 kN	38,0 kN	17,0 kN	29,0 kN
31	124 mm	48,0 kN	41,0 kN	41,0 kN	38,0 kN	17,5 kN	29,0 kN
32	128 mm	48,0 kN	41,0 kN	41,0 kN	38,0 kN	18,5 kN	29,0 kN
33	132 mm	48,5 kN	41,0 kN	41,0 kN	38,0 kN	19,0 kN	29,0 kN
34	136 mm	48,5 kN	41,5 kN	41,0 kN	38,5 kN	19,5 kN	29,0 kN
35	140 mm	48,5 kN	41,5 kN	41,5 kN	38,5 kN	20,0 kN	29,5 kN
36	144 mm	49,0 kN	41,5 kN	41,5 kN	38,5 kN	21,0 kN	29,5 kN
37	148 mm	49,0 kN	41,5 kN	41,5 kN	38,5 kN	21,5 kN	29,5 kN
38	152 mm	49,0 kN	42,0 kN	41,5 kN	38,5 kN	22,0 kN	29,5 kN
39	156 mm	49,0 kN	42,0 kN	42,0 kN	39,0 kN	22,5 kN	29,5 kN
40	160 mm	49,0 kN	42,0 kN	42,0 kN	39,0 kN	23,0 kN	29,5 kN

¹⁾ Auf Verfügbarkeit prüfen / check availability

²⁾ Nach ATLANTA-Norm / according ATLANTA-Standard

Zahnstange / Rack		HPR		PR	BR
ATLANTA-Qualität / ATLANTA-Quality		6	7	8	10
Zahnstange Rack	Werkstoff Material	Vergütungsstahl nach ATLANTA-Norm Heat-treatable steel acc. ATLANTA standard			
	Wärmebehandlung heat treatment	Hochl.-Härtprozess High perf. hard. process			
Ritzel Pinion	Werkstoff / Material	16MnCr5			
	Wärmebehandlung heat treatment	einsatzgehärtet case hardened			
Ritzelzähnezahl ¹⁾ No. of pinion teeth ¹⁾	Teilkreis d. pitch circle dia.	Max. Vorschubkraft (Werte gelten nur für Material nach ATLANTA-Norm) max. feed force (values are only valid for material according ATLANTA-Standard)			
12	60 mm	19,0 kN	19,0 kN	18,0 kN	17,5 kN
13	65 mm	23,0 kN	23,0 kN	21,5 kN	20,5 kN
14	70 mm	28,5 kN	28,5 kN	26,5 kN	23,5 kN
15	75 mm	31,5 kN	31,5 kN	29,0 kN	26,5 kN
16	80 mm	35,0 kN	35,0 kN	32,5 kN	28,0 kN
17	85 mm	39,5 kN	39,0 kN	36,5 kN	30,0 kN
18	90 mm	42,0 kN	42,0 kN	39,0 kN	31,5 kN
19	95 mm	44,5 kN	44,5 kN	41,0 kN	33,5 kN
20	100 mm	47,0 kN	47,0 kN	43,5 kN	35,0 kN
21	105 mm	49,5 kN	49,5 kN	45,5 kN	37,0 kN
22	110 mm	52,0 kN	52,0 kN	48,0 kN	39,0 kN
23	115 mm	54,5 kN	54,5 kN	50,5 kN	40,5 kN
24	120 mm	57,0 kN	57,0 kN	52,5 kN	42,5 kN
25	125 mm	59,5 kN	59,5 kN	55,0 kN	44,0 kN
26	130 mm	61,0 kN	61,0 kN	56,5 kN	44,5 kN
27	135 mm	61,0 kN	61,0 kN	56,5 kN	45,0 kN
28	140 mm	61,5 kN	61,5 kN	57,0 kN	45,0 kN
29	145 mm	61,5 kN	61,5 kN	57,0 kN	45,0 kN
30	150 mm	62,0 kN	62,0 kN	57,5 kN	45,5 kN

¹⁾ Auf Verfügbarkeit prüfen / check availability

Maximal zulässige Vorschubkräfte – Beschreibung siehe Seite C-77 / Maximum permissible feed forces – description see page C-77



Berechnung und Auswahl für Ritzel-Zahnstangen-Triebe - Modul 6 - gerade verzahnt

Rack and pinion drive - calculation and selection - module 6 - straight tooth system

Zahnstange / Rack		HPR	BR
ATLANTA-Qualität / ATLANTA-Quality		6	10
Zahnstange Rack	Werkstoff Material	Vergütungsstahl nach ATLANTA-Norm Heat-treatable steel acc. ATLANTA standard	
	Wärmebehandlung heat treatment	Hochl.-Härteprozess High perf. hard. process	
Ritzel Pinion	Werkstoff / Material	16MnCr5	
	Wärmebehandlung heat treatment	einsatzgehärtet case hardened	
Ritzelzähnezahl ¹⁾ No. of pinion teeth ¹⁾	Teilkreis d. pitch circle dia.	Max. Vorschubkraft (Werte gelten nur für Material nach ATLANTA-Norm) max. feed force (values are only valid for material according ATLANTA-Standard)	
12	72 mm	27,5 kN	25,5 kN
13	78 mm	33,5 kN	30,0 kN
14	84 mm	41,5 kN	34,5 kN
15	90 mm	45,5 kN	38,0 kN
16	96 mm	50,5 kN	40,5 kN
17	102 mm	56,5 kN	43,5 kN
18	108 mm	61,0 kN	46,0 kN
19	114 mm	64,5 kN	48,5 kN
20	120 mm	68,0 kN	51,0 kN
21	126 mm	71,5 kN	53,5 kN
22	132 mm	75,0 kN	56,0 kN
23	138 mm	79,0 kN	58,5 kN
24	144 mm	82,5 kN	61,0 kN
25	150 mm	86,0 kN	61,5 kN
26	156 mm	87,5 kN	62,0 kN
27	162 mm	87,5 kN	62,0 kN
28	168 mm	88,0 kN	62,5 kN
29	174 mm	88,5 kN	62,5 kN
30	180 mm	89,0 kN	63,0 kN

¹⁾ Auf Verfügbarkeit prüfen / check availability

Maximal zulässige Vorschubkräfte – Beschreibung siehe Seite C-77 / Maximum permissible feed forces – description see page C-77

Zahnstange / Rack		HPR	BR
ATLANTA-Qualität / ATLANTA-Quality		6	10
Zahnstange Rack	Werkstoff Material	Vergütungsstahl nach ATLANTA-Norm Heat-treatable steel acc. ATLANTA standard	
	Wärmebehandlung heat treatment	Hochl.-Härteprozess High perf. hard. process	
Ritzel Pinion	Werkstoff / Material	16MnCr5	
	Wärmebehandlung heat treatment	einsatzgehärtet case hardened	
Ritzelzähnezahl ¹⁾ No. of pinion teeth ¹⁾	Teilkreis d. pitch circle dia.	Max. Vorschubkraft (Werte gelten nur für Material nach ATLANTA-Norm) max. feed force (values are only valid for material according ATLANTA-Standard)	
12	96 mm	49,5 kN	45,5 kN
13	104 mm	60,0 kN	53,5 kN
14	112 mm	74,5 kN	61,5 kN
15	120 mm	82,0 kN	68,0 kN
16	128 mm	90,0 kN	72,5 kN
17	136 mm	101,5 kN	77,5 kN
18	144 mm	109,0 kN	82,0 kN
19	152 mm	115,5 kN	86,5 kN
20	160 mm	121,5 kN	91,0 kN
21	168 mm	128,0 kN	95,5 kN
22	176 mm	134,5 kN	100,0 kN
23	184 mm	141,0 kN	104,5 kN
24	192 mm	147,5 kN	107,5 kN
25	200 mm	152,5 kN	108,0 kN
26	208 mm	153,0 kN	108,5 kN
27	216 mm	154,0 kN	109,0 kN
28	224 mm	154,5 kN	109,5 kN
29	232 mm	155,0 kN	110,0 kN
30	240 mm	155,5 kN	110,0 kN

¹⁾ Auf Verfügbarkeit prüfen / check availability

Maximal zulässige Vorschubkräfte – Beschreibung siehe Seite C-77 / Maximum permissible feed forces – description see page C-77



Berechnung und Auswahl für Ritzel-Zahnstangen-Triebe - Modul 10 - gerade verzahnt

Rack and pinion drive - calculation and selection - module 10 - straight tooth system

Zahnstange / Rack		HPR	BR
ATLANTA-Qualität / ATLANTA-Quality		6	10
Zahnstange Rack	Werkstoff Material	Vergütungsstahl nach ATLANTA-Norm Heat-treatable steel acc. ATLANTA standard	
	Wärmebehandlung heat treatment	Hochl.-Härteprozess High perf. hard. process	
Ritzel Pinion	Werkstoff / Material	16MnCr5	
	Wärmebehandlung heat treatment	einsatzgehärtet case hardened	
Ritzelzähnezahl ¹⁾ No. of pinion teeth ¹⁾	Teilkreis d. pitch circle dia.	Max. Vorschubkraft (Werte gelten nur für Material nach ATLANTA-Norm) max. feed force (values are only valid for material according ATLANTA-Standard)	
12	120 mm	77,5 kN	71,5 kN
13	130 mm	94,0 kN	84,0 kN
14	140 mm	117,0 kN	96,0 kN
15	150 mm	128,5 kN	107,0 kN
16	160 mm	141,5 kN	114,0 kN
17	170 mm	159,5 kN	121,0 kN
18	180 mm	171,0 kN	128,0 kN
19	190 mm	180,5 kN	135,5 kN
20	200 mm	191,0 kN	142,5 kN
21	210 mm	201,0 kN	149,5 kN
22	220 mm	211,0 kN	156,5 kN
23	230 mm	221,0 kN	163,5 kN
24	240 mm	231,0 kN	165,0 kN
25	250 mm	234,0 kN	166,0 kN

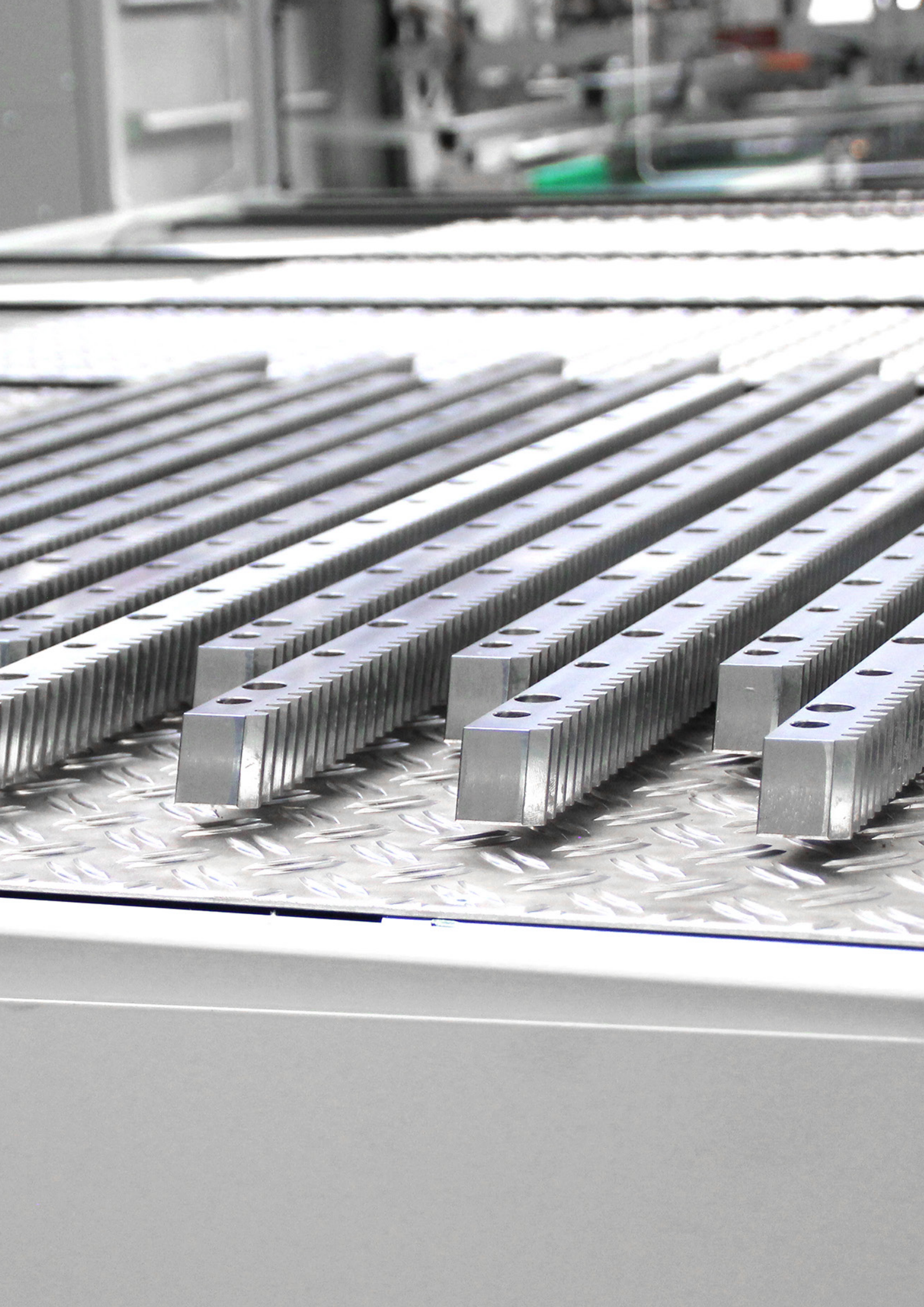
¹⁾ Auf Verfügbarkeit prüfen / check availability

Maximal zulässige Vorschubkräfte – Beschreibung siehe Seite C-77 / Maximum permissible feed forces – description see page C-77

Zahnstange / Rack		HPR	BR
ATLANTA-Qualität / ATLANTA-Quality		6	10
Zahnstange Rack	Werkstoff Material	Vergütungsstahl nach ATLANTA-Norm Heat-treatable steel acc. ATLANTA standard	
	Wärmebehandlung heat treatment	Hochl.-Härteprozess High perf. hard. process	
Ritzel Pinion	Werkstoff / Material	16MnCr5	
	Wärmebehandlung heat treatment	einsatzgehärtet case hardened	
Ritzelzähnezahl ¹⁾ No. of pinion teeth ¹⁾	Teilkreis d. pitch circle dia.	Max. Vorschubkraft (Werte gelten nur für Material nach ATLANTA-Norm) max. feed force (values are only valid for material according ATLANTA-Standard)	
12	144 mm	111,0 kN	101,44 kN
13	156 mm	134,0 kN	118,78 kN
14	168 mm	167,0 kN	135,98 kN
15	180 mm	183,5 kN	151,06 kN
16	192 mm	203,5 kN	161,12 kN
17	204 mm	225,5 kN	171,32 kN
18	216 mm	243,5 kN	181,35 kN
19	228 mm	258,0 kN	191,36 kN
20	240 mm	272,0 kN	201,28 kN
21	252 mm	286,5 kN	211,18 kN
22	264 mm	300,5 kN	221,28 kN
23	276 mm	315,0 kN	231,19 kN
24	288 mm	329,5 kN	233,54 kN
25	300 mm	333,0 kN	234,78 kN

¹⁾ Auf Verfügbarkeit prüfen / check availability

Maximal zulässige Vorschubkräfte – Beschreibung siehe Seite C-77 / Maximum permissible feed forces – description see page C-77



Für die Werte der Belastungstabelle wurde ein gleichmäßiger, stoßfreier Betrieb, $K_{H\beta} = 1,0$ und gesicherte Fettschmierung zugrunde gelegt. Da die Anwendungsfälle in der Praxis sehr verschieden sind, ist es erforderlich, die jeweiligen Verhältnisse durch entsprechende Faktoren $S_B, K_A, L_{KH\beta}$ und f_n zu berücksichtigen (siehe untenstehend).

Formeln zur Ermittlung der Umfangskraft

$$a = \frac{v}{t_b} \quad [m/s^2]$$

$$F_u = \frac{m \cdot g + m \cdot a}{1000} \quad (\text{für Hubachse}) \quad [kN]$$

$$F_u = \frac{m \cdot g \cdot \mu + m \cdot a}{1000} \quad (\text{für Fahrachse}) \quad [kN]$$

$$F_{u \text{ zul.}} = \frac{F_{u \text{ Tab}}}{K_A \cdot S_B \cdot f_n \cdot L_{KH\beta}} \quad [kN]$$

Erklärung der Formelzeichen siehe Seite C-89

Bedingung $F_u < F_{u \text{ zul.}}$ muss erfüllt sein.

Belastungsfaktor K_A

Antrieb	Belastungsart der anzutreibenden Maschinen		
	gleichförmig	mittlere Stöße	starke Stöße
gleichförmig	1,00	1,25	1,75
leichte Stöße	1,25	1,50	2,00
mittlere Stöße	1,50	1,75	2,25

Sicherheitsbeiwert S_B

Der Sicherheitsbeiwert ist nach Erfahrung zu berücksichtigen ($S_B = 1,25 \div 1,50$). Dies gilt für Zahnstangentriebe mit einem Antrieb / Zahnstangenstrecke. Für mehrere Antriebe auf einer Zahnstangenstrecke, als auch für verspannte Triebe, ist der Sicherheitsbeiwert entsprechend zu erhöhen. Im Zweifel kontaktieren Sie bitte unseren technischen Service.

Lebensdauerfaktor f_n

für den Einfluss der Umfangsgeschwindigkeit des Ritzels und der Schmierung.

Schmierung	kontin.	tägl.	monatl.	Umfangsgeschw. der Verzahnung	
				m/sec	m/min
0,5	30	0,85	0,95	von 3 bis 10	
1,0	60	0,95	1,10		
1,5	90	1,00	1,20		
2,0	120	1,05	1,30		
3,0	180	1,10	1,50		
5,0	300	1,25	1,90		

Linearer Breitenfaktor $L_{KH\beta}$

Der linearer Breitenfaktor berücksichtigt ungleichmäßige Lastenverteilung über die Zahnbreite auf die Flankenpressung ($L_{KH\beta} = \sqrt{K_{H\beta}}$).

- $L_{KH\beta} = 1,1$ bei Gegenlagerung z.B. Torque Supporter
- $= 1,2$ bei Vorgespannten Lagern der Abtriebswelle z.B. ATLANTA HT-, HP- und E-Servo Schneckengetriebe

The values given in the load table are based upon uniform, smooth operation, $K_{H\beta} = 1,0$ and reliable grease lubrication. Since, in practice, the applications are very diverse, it is important to consider the given conditions by using appropriate factors $S_B, K_A, L_{KH\beta}$ and f_n (see below).

Formulas for determining the tangential force

$$a = \frac{v}{t_b} \quad [m/s^2]$$

$$F_u = \frac{m \cdot g + m \cdot a}{1000} \quad (\text{for lifting axle}) \quad [kN]$$

$$F_u = \frac{m \cdot g \cdot \mu + m \cdot a}{1000} \quad (\text{for driving axle}) \quad [kN]$$

$$F_{u \text{ perm.}} = \frac{F_{u \text{ tab}}}{K_A \cdot S_B \cdot f_n \cdot L_{KH\beta}} \quad [kN]$$

Formula dimensions see page C-89

The condition $F_u < F_{u \text{ perm.}}$ must be fulfilled.

Load factor K_A

Drive	Type of load from the machines to be driven		
	uniform	medium shocks	heavy shocks
uniform	1,00	1,25	1,75
light shocks	1,25	1,50	2,00
medium shocks	1,50	1,75	2,25

Safety coefficient S_B

The safety coefficient should be allowed for according to experience ($S_B = 1.25 \div 1.50$). This is valid for rack drives with one drive / rack line. For multiple drives on one rack line, as well as for preloaded drives, this safety coefficient have to be increased. In case of doubts please contact our technical service.

Life-time factor f_n

considering of the peripheral speed of the pinion and lubrication.

Lubrication	contin.	daily	monthly	Peripheral speed of gearing	
				m/sec	m/min
0,5	30	0,85	0,95	from 3 to 10	
1,0	60	0,95	1,10		
1,5	90	1,00	1,20		
2,0	120	1,05	1,30		
3,0	180	1,10	1,50		
5,0	300	1,25	1,90		

Linear load distribution factor $L_{KH\beta}$

The linear load distribution factor considers the contact stress, while it describes unintegrated load distribution over the tooth width ($L_{KH\beta} = \sqrt{K_{H\beta}}$).

- $L_{KH\beta} = 1,1$ for counter bearing, e.g. Torque Supporter
- $= 1,2$ for preloaded bearings on the output shaft e.g. ATLANTA HT, HP and E servo worm gearbox

Rechenbeispiel
 Calculation example

Vorgabewerte
 Values given

⊗ Fahrtrieb travelling operation		
bewegte Masse mass to be moved	$m = 820 \text{ kg}$	
Geschwindigkeit speed	$v = 2 \text{ m/s}$	
Beschleunigungszeit acceleration time	$t_b = 1 \text{ s}$	
Erdbeschleunigung acceleration due to gravity	$g = 9,81 \text{ m/s}^2$	
Reibwert coefficient of friction	$\mu = 0,1$	
Belastungsfaktor load factor	$K_A = 1,5$	
Lebensdauerfaktor life-time factor	$f_n = 1,05$ (kont. Schmierung) (cont. lubrication)	
Sicherheitsbeiwert safety coefficient	$S_B = 1,4$	
Linearer Breitenfaktor linear load distribution factor	$L_{KH\beta} = 1,5$	

Rechengang Calculation process	Ergebnis Results
--	----------------------------

$$a = \frac{v}{t_b} \quad a = \frac{2}{1} = 2 \text{ m/s}^2$$

$$F_u = \frac{m \cdot g \cdot \mu + m \cdot a}{1000}$$

$$F_u = \frac{820 \cdot 9,81 \cdot 0,1 + 820 \cdot 2}{1000} = 2,44 \text{ kN}$$

zulässige Vorschubkraft F_{uTab} :
 - Zahnstange gerade verzahnt, Modul 3, Q10 aus Vergütungsstahl und mit ATLANTA Hochleistungs-Härtprozess gehärtet,
 - Zahnrad gerade verzahnt, Modul 3 aus 16MnCr5, einsatzgehärtet, 20 Zähne, Seite C-46 mit $F_{uTab} = 11,5 \text{ kN}$
 permissible feed force F_{uTab} :
 - rack straight tooth, module 3, Q10 made of heat-treatable steel and hardened with ATLANTA high performance hardening process
 - pinion straight tooth, module 3, made of 16MnCr5, case hardened, 20 teeth, page C-46 with $F_{uTab} = 11,5 \text{ kN}$

$$F_{u \text{ zul./per.}} = \frac{F_{uTab}}{K_A \cdot S_B \cdot f_n \cdot L_{KH\beta}}$$

$$F_{u \text{ zul./per.}} = \frac{11,5 \text{ kN}}{1,5 \cdot 1,4 \cdot 1,05 \cdot 1,5} = 3,47 \text{ kN}$$

Bedingung
 Condition

$$F_{u \text{ zul./per.}} > F_u ; 3,47 \text{ kN} > 2,44 \text{ kN} \quad \Rightarrow \text{erfüllt}$$

fulfilled

Ergebnis: Result	Zahnstange Rack	34 30 100	Seite C-64 Page C-64
	Ritzel Pinion	24 35 220	Seite C-40 Page C-40

Ihre Rechnung
 Your calculation

Vorgabewerte
 Values given

⊗ Fahrtrieb travelling operation		
bewegte Masse mass to be moved	$m = \underline{\hspace{2cm}}$	kg
Geschwindigkeit speed	$v = \underline{\hspace{2cm}}$	m/s
Beschleunigungszeit acceleration time	$t_b = \underline{\hspace{2cm}}$	s
Erdbeschleunigung acceleration due to gravity	$g = \underline{9,81}$	m/s ²
Reibwert coefficient of friction	$\mu = \underline{\hspace{2cm}}$	
Belastungsfaktor load factor	$K_A = \underline{\hspace{2cm}}$	
Lebensdauerfaktor life-time factor	$f_n = \underline{\hspace{2cm}}$	
Sicherheitsbeiwert safety coefficient	$S_B = \underline{\hspace{2cm}}$	
Linearer Breitenfaktor linear load distribution factor	$L_{KH\beta} = \underline{\hspace{2cm}}$	

Rechengang Calculation process	Ergebnis Results
--	----------------------------

$$a = \frac{v}{t_b} \quad a = \underline{\hspace{2cm}} = \underline{\hspace{2cm}} \text{ m/s}^2$$

$$F_u = \frac{m \cdot g \cdot \mu + m \cdot a}{1000} ; F_u = \underline{\hspace{2cm}} = \underline{\hspace{2cm}} \text{ kN}$$

zulässige Vorschubkraft F_{uTab}
 permissible feed force F_{uTab}

$$F_{u \text{ zul./per.}} = \frac{F_{uTab}}{K_A \cdot S_B \cdot f_n \cdot L_{KH\beta}} ;$$

$$F_{u \text{ zul./per.}} = \underline{\hspace{2cm}} = \underline{\hspace{2cm}} \text{ kN}$$

Bedingung
 Condition

$$F_{u \text{ zul./per.}} > F_u ; \underline{\hspace{2cm}} \text{ kN} > \underline{\hspace{2cm}} \text{ kN} \quad \Rightarrow \text{erfüllt}$$

fulfilled

Rechenbeispiel
 Calculation example

Vorgabewerte
 Values given

- ⊗ Hubantrieb
 lifting operation
- bewegte Masse $m = 300$ kg
 mass to be moved
- Geschwindigkeit $v = 1,08$ m/s
 speed
- Beschleunigungszeit $t_b = 0,27$ s
 acceleration time
- Erdbeschleunigung $g = 9,81$ m/s²
 acceleration due to gravity
- Belastungsfaktor $K_A = 1,2$
 load factor
- Lebensdauerfaktor $f_n = 1,1$ (kont. Schmierung)
 life-time factor (cont. lubrication)
- Sicherheitsbeiwert $S_B = 1,4$
 safety coefficient
- Linearer Breitenfaktor $L_{KH\beta} = 1,2$
 linear load distribution factor

Rechengang
 Calculation process

$$a = \frac{v}{t_b} \quad a = \frac{1,08}{0,27} = 4 \text{ m/s}^2$$

$$F_u = \frac{m \cdot g + m \cdot a}{1000} \quad F_u = \frac{300 \cdot 9,81 + 300 \cdot 4}{1000} = 4,1 \text{ kN}$$

zulässige Vorschubkraft F_{uTab} :
 Zahnstange schräg verzahnt, Modul 2, Q6 aus Vergütungsstahl und mit ATLANTA Hochleistungs-Härteprozess gehärtet,
 - Zahnrad schräg verzahnt, Modul 2 aus 16MnCr5, einsatzgehärtet, 20 Zähne, Seite C-45 mit $F_{uTab} = 11,5$ kN

permissible feed force F_{uTab} :
 - rack helical tooth, module 2, Q6 made of heat-treatable steel and hardened with ATLANTA high performance hardening process
 - pinion helical tooth, module 2, made of 16MnCr5, case hardened, 20 teeth, page C-45 with $F_{uTab} = 11,5$ kN

$$F_{u.zul./per.} = \frac{F_{uTab}}{K_A \cdot S_B \cdot f_n \cdot L_{KH\beta}} ;$$

$$F_{u.zul./per.} = \frac{11,5 \text{ kN}}{1,2 \cdot 1,4 \cdot 1,1 \cdot 1,2} = 5,18 \text{ kN}$$

Bedingung
 Condition

$F_{u.zul./per.} > F_u ; 5,18 \text{ kN} > 4,1 \text{ kN} \quad \Rightarrow$ erfüllt
 fulfilled

Ergebnis: Result	Zahnstange Rack	29 20 105	Seite C-16 Page C-16
	Ritzel Pinion	24 29 520	Seite C-39 Page C-39

Ihre Rechnung
 Your calculation

Vorgabewerte
 Values given

- ⊗ Hubantrieb
 lifting operation
- bewegte Masse $m =$ _____ kg
 mass to be moved
- Geschwindigkeit $v =$ _____ m/s
 speed
- Beschleunigungszeit $t_b =$ _____ s
 acceleration time
- Erdbeschleunigung $g = 9,81$ m/s²
 acceleration due to gravity
- Belastungsfaktor $K_A =$ _____
 load factor
- Lebensdauerfaktor $f_n =$ _____
 life-time factor
- Sicherheitsbeiwert $S_B =$ _____
 safety coefficient
- Linearer Breitenfaktor $L_{KH\beta} =$ _____
 linear load distribution factor

Rechengang
 Calculation process

$$a = \frac{v}{t_b} \quad a =$$

$$F_u = \frac{m \cdot g + m \cdot a}{1000} ; F_u =$$

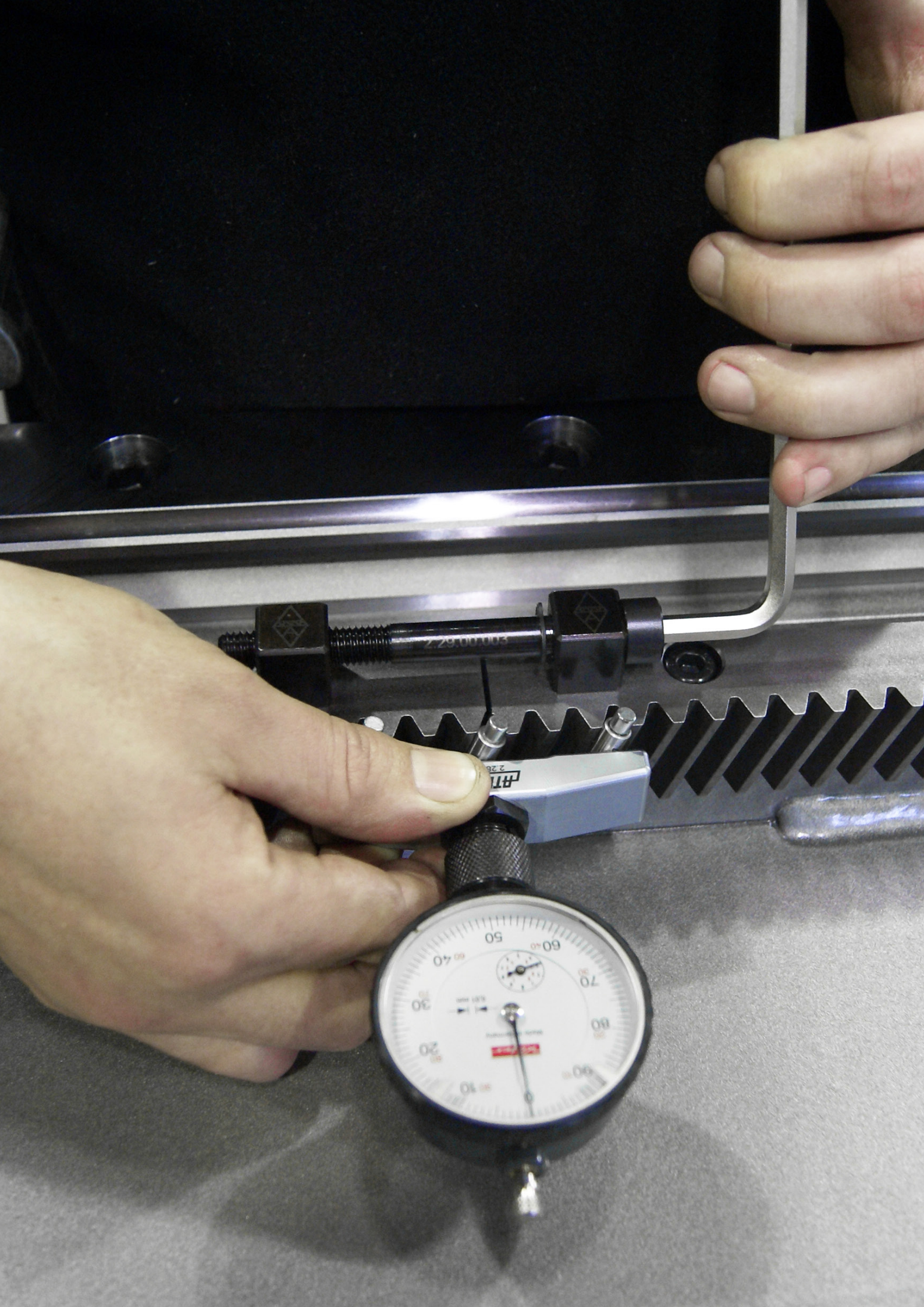
zulässige Vorschubkraft F_{uTab}
 permissible feed force F_{uTab}

$$F_{u.zul./per.} = \frac{F_{uTab}}{K_A \cdot S_B \cdot f_n \cdot L_{KH\beta}} ;$$

$$F_{u.zul./per.} =$$

Bedingung
 Condition

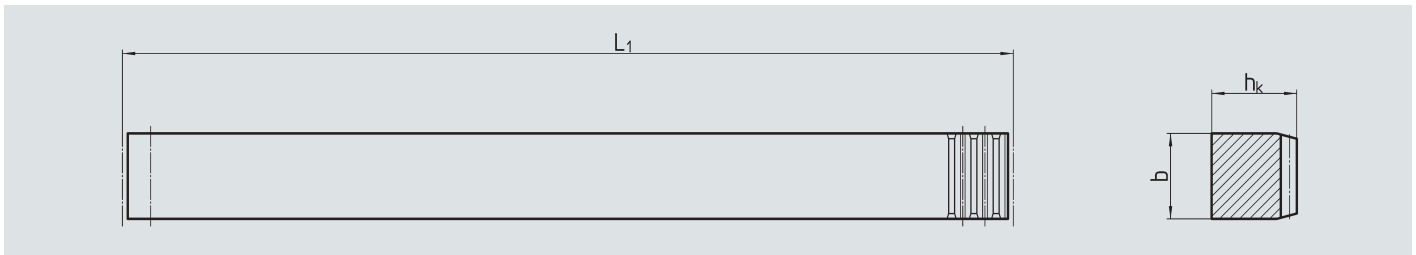
$F_{u.zul./per.} > F_u ;$ _____ kN > _____ kN \Rightarrow erfüllt
 fulfilled



		Seite / Page
Montagezahnstangen	Companion Racks	C-92
Zahnstangenbefestigung	Rack Mounting	C-95
Montagesets für eine teilungsgenaue Montage von Zahnstangen	Assembly kits for a pitch-accurate mounting of racks	C-96 – C-97
Magnetische Messrollen und Messbrücken	Magnetic Gauging Rollers and Measuring Bridges	C-98
Zahnstangenverschiebeeinheiten	Rack Adjusting Device	C-99



für **gerade verzahnte** Zahnstangen
for **straight toothed** racks



Bestell-Nr. Order code	Modul Module	L ₁	Zähnezahl N° of teeth	b	h _k	kg
28 11 999	1	141,37	45	15	15	0,25
28 15 999	1,5	141,37	30	17	17	0,29
28 20 999	2	188,49	30	25	24	0,80
28 30 999	3	188,49	20	30	29	1,15
28 40 999	4	188,49	15	40	39	2,07
28 50 999	5	188,49	12	50	39	2,49
28 60 999	6	188,49	10	60	49	3,78
28 80 999	8	201,06	10	80	79	8,90
28 10 999	10	219,91	7	80	79	9,43
28 12 999	12	263,90	7	100	99	17,64

⊗ **Verzahnung mit dem ATLANTA Hochleistungs-Härteprozess gehärtet und geschliffen**
Teeth hardened with the ATLANTA high performance hardening process and ground

⊗ **Vergütungsstahl nach ATLANTA-Norm**
Heat-treatable steel acc. ATLANTA-Standard

für **schräg verzahnte** Zahnstangen
for **helical toothed** racks



Bestell-Nr. Order code	Modul Module	L ₁	L ₂	Zähnezahl N° of teeth	b	h _k	kg
29 15 999	1,5	150,00	4,90	30	17	17	0,31
29 20 999	2	200,00	8,87	30	25	24	0,85
29 30 999	3	200,00	10,64	20	30	29	1,20
29 40 999	4	200,00	14,19	15	40	39	2,18
29 50 999	5	200,00	17,73	12	50	39	2,65
29 60 999	6	200,00	21,28	10	60	49	4,02
29 80 999	8	213,33	28,37	8	80	79	9,43
29 10 999	10	233,33	28,37	7	80	79	10,03
29 12 999	12	280,00	35,50	7	100	99	18,78

⊗ **Verzahnung mit dem ATLANTA Hochleistungs-Härteprozess gehärtet und geschliffen**
Teeth hardened with the ATLANTA high performance hardening process and ground

⊗ **Vergütungsstahl nach ATLANTA-Norm**
Heat-treatable steel acc. ATLANTA-Standard

Montagezahnstange linkssteigend für rechtssteigende Zahnstangen / Companion rack left-hand for right-hand racks

Montagehinweise

Damit unsere Zahnstangen in beliebiger Länge montiert werden können, sind sie so verzahnt, dass Anfang und Ende jeweils eine halbe Zahnücke bilden. Das untere Bild zeigt, wie mit Hilfe der Montagezahnstange eine teilungsgenaue Positionierung von Zahnstangen erfolgt. Für die schrägverzahnte Ausführung liefern wir Montagehilfen, die in der Gegenrichtung verzahnt sind. Eine genaueres Montageergebnis erreicht man mit Hilfe des Montagesets, siehe Seite C-96.

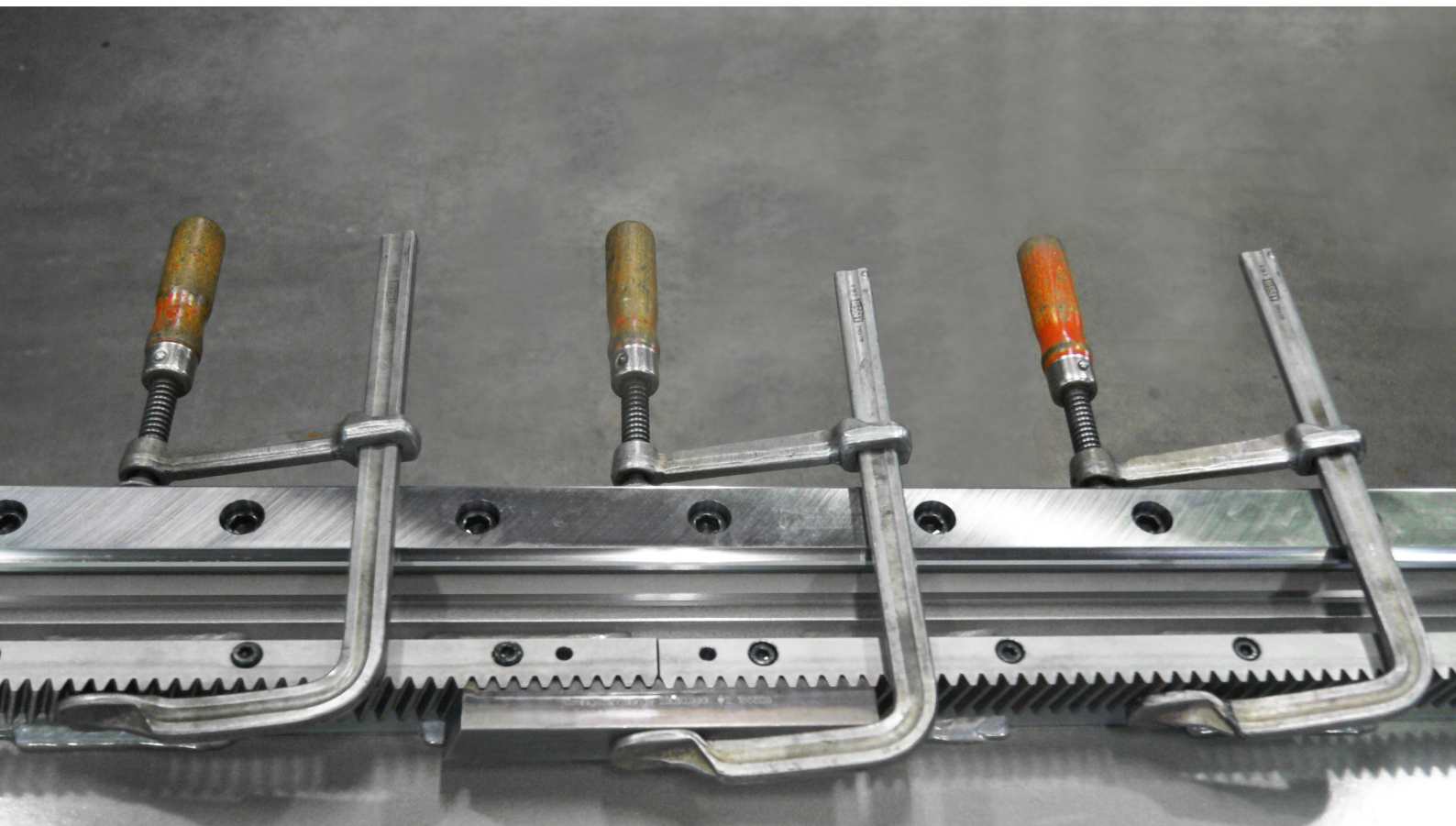
Die Befestigungsschrauben müssen mit einem Drehmomentschlüssel auf die Anzugsmomente von Innensechskant-Schrauben (12.9) laut untere Tabelle angezogen werden. Bei 0,5 m langen Zahnstangen sind unbedingt die Stiftbohrungen zu verwenden. Schrauben und Stifte finden Sie auf der Seite C-95.

Mounting instruction

To make it possible to link our racks to form any desired length, the teeth are cut so that there is half a tooth gap at each end of the rack. The picture below shows how racks can be precisely positioned using our companion racks. Fitting aids with teeth cut in the opposite direction are available for linking helical-tooth systems. A better mounting result could be reached by using our Assembly Kit, see page C-96.

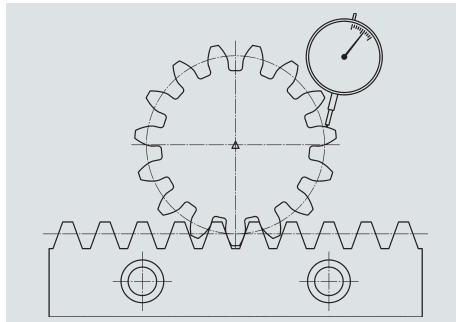
The mounting screws must be tightened to the torque of socket head cap screws (12.9) using a torque wrench and below table. For the 0.5 m long racks it is absolute necessary to use the pin holes. Screws and pins can be found on page C-95.

Gewinde Thread	M5	M6	M8	M10	M12	M14	M16	M20	M30	M36
Anzugsmoment Tightening Torque	9 Nm	16 Nm	40 Nm	76 Nm	135 Nm	210 Nm	340 Nm	660 Nm	2300 Nm	4100 Nm



Einstellung des Spiels

Bei Zahnstangentrieben müssen die Teilnlinien des Zahnrades und der Zahnstange parallel zueinander stehen. Dies lässt sich am besten mittels des Tragbildes ermitteln. Das Tragbild sollte mit Hilfe von Tragbildlack und unter Last ermittelt werden. Das Spiel zwischen Zahnstange und Zahnrad sollte am Hochpunkt des Zahnstangentriebes eingestellt werden. Das Spiel sollte nach unten stehender Tabelle eingestellt werden



Vorschläge für das Spiel / recommendation for backlash:

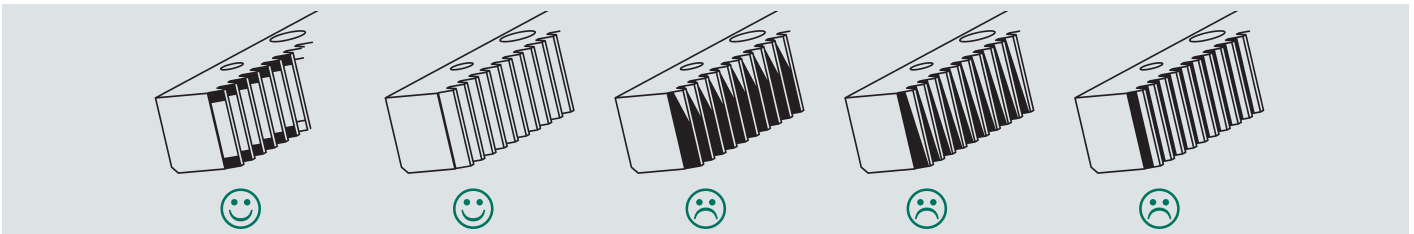
Q5: min. 0,011
 Q6: min. 0,027 (m= 1,5 - 4) / min.0,020 (m= 5 - 6)
 Q7: min. 0,037 (m= 1,5 - 4) / min.0,028 (m= 5 - 6)
 Q8: min. 0,043 (xx.xx.xx8) / 0,080 (xx.xx.xx0)
 Q10: min. 0,080

Max: 0,05 x Modul 2- 12 / module 2- 12

Max: 0,1 x Modul 1,5 / module 1,5

Backlash adjustment

At rack and pinion drives, the pitch lines of pinion and rack has to be parallel. To check this matter, we recommend to use blue mesh colour and to check the bearing pattern under load conditions. The backlash in between rack and pinion has to be adjusted at the high point. The backlash should be according to the table.

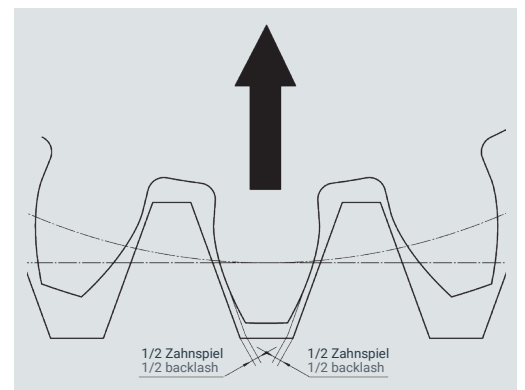
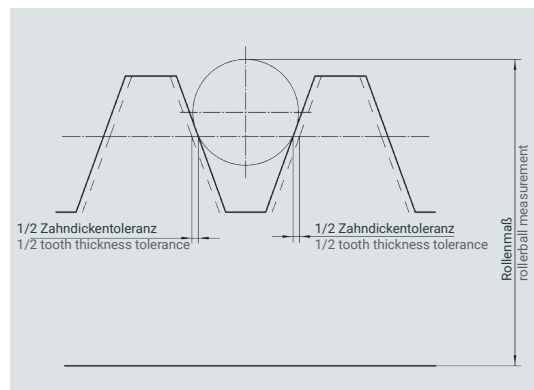
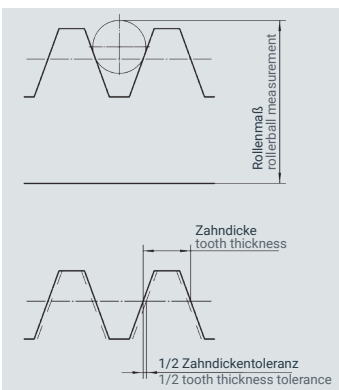


Zusammenhang zwischen Zahndicke und Rollenmaß:

Die Zahndicke bei Zahnstangen wird in der Regel mittels des Rollenmaßes gemessen, da das Zahndickenmaß nicht direkt messbar ist. Dabei wird eine Messrolle in die Verzahnung parallel in die Flankenlinie gelegt und zum Rücken der Zahnstange gemessen. Somit lassen sich Zahndickenschwankungen durch umrechnen des Rollenmaßes ermitteln.

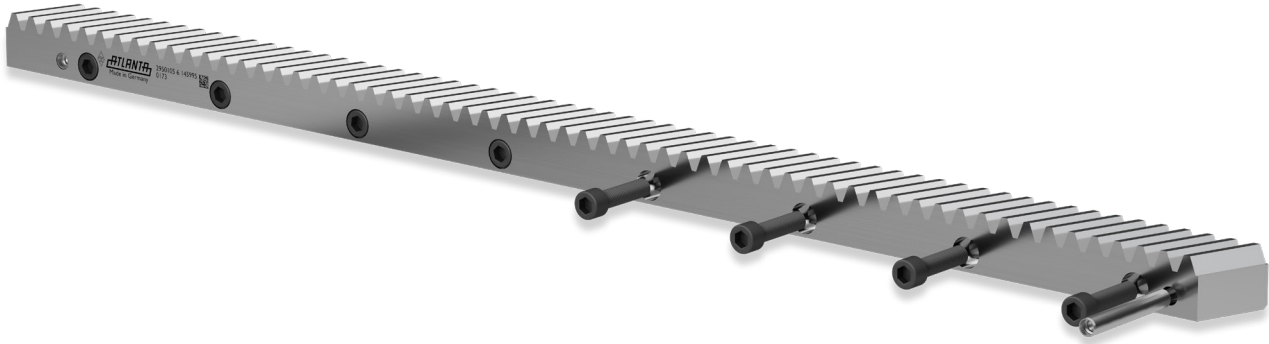
Relation in between tooth thickness and roller ball measurement:

The tooth thickness of racks is usually measured via the roller ball measurement as the tooth thickness could not be measured directly. A measuring roller is put into the teeth parallel to the tooth flank line and measured to the back of the rack. So tooth thickness tolerances could be measured by recalculating of the roller ball measurement.



Zahndickentoleranz Tooth thickness tolerance	Rollenmaßtoleranz Roller ball measurement tolerance	Zahnspiel backlash	radialer Weg radial way
0,01	0,014	0,01	0,014
0,02	0,027	0,02	0,027
0,03	0,041	0,03	0,041
0,04	0,055	0,04	0,055
0,05	0,069	0,05	0,069
0,06	0,082	0,06	0,082
0,07	0,096	0,07	0,096
0,08	0,110	0,08	0,110
0,09	0,124	0,09	0,124
0,10	0,137	0,10	0,137
0,11	0,151	0,11	0,151

Befestigungsschrauben und Stifte Screws and Pins



Bestell-Nr. Order code	Schrauben Screws	Stifte Pins	Zahnstange Rack
28 02 151	M5 x 20	D6 m6 x 24	Modul / module 1,5
28 02 152	M6 x 20	D6 m6 x 28	Modul / module 1,5
28 02 202	M6 x 25	D6 m6 x 30	Modul / module 2
28 02 203	M8 x 25	D10 m6 x 36	Modul / module 2
28 02 302	M8 x 30	D8 m6 x 40	Modul / module 3
28 02 303	M10 x 35	D12 m6 x 45	Modul / module 3
28 02 402	M8 x 40	D8 m6 x 50	Modul / module 4/xx.40.xxx
28 02 403	M14 x 45	D16 m 6 x 60	Modul / module 4
28 02 404	M12 x 45	D12 m6 x 55	Modul / module 4/xx.42.xxx
28 02 502	M12 x 55	D12 m6 x 70	Modul / module 5
28 02 503	M16 x 55	D16 m6 x 70	Modul / module 5
28 02 602	M16 x 65	D16 m6 x 80	Modul / module 6
28 02 802	M20 x 90	D20 m6 x 100	Modul / module 8
28 02 112	M30 x 110	D20 m6 x 120	Modul / module 10
28 02 122	M36 x 130	D20 m6 x 140	Modul / module 12

Beutelinhalt:

8 Schrauben + 2 Stifte^Δ 1 Meter Zahnstange
Schrauben: DIN EN ISO 4762 12.9
Stifte: DIN 7979 (ISO 8735-A)

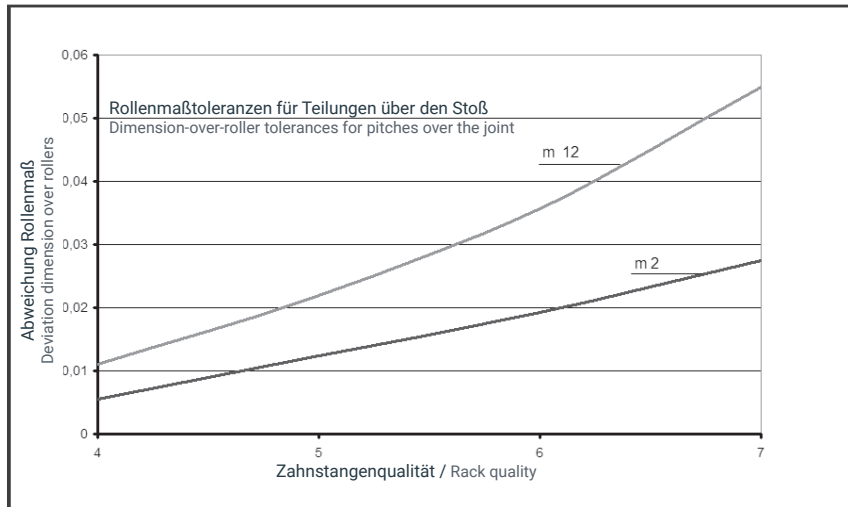
Content of bag:

8 Screws + 2 pins^Δ 1 meter of rack
Screws: DIN EN ISO 4762 12.9
Pins: DIN 7979 (ISO 8735-A)



Deutsches Patent
Nr. 10 2006 008 461.6-52

Bestell-Nr. Order code	Bezeichnung Description	Modul Module	Zugehörige Art.-Nr. / Relative item no. schräg / helical	gerade / straight	kg
29 01 001	Montageset bestehend aus / Assembly kit, comprising: 1 x Verschiebeeinheit / Adjusting device 2 29 00 002 3 x Messrolle mit Magnet / Gauging roller with magnet 1 29 00 032 1 x Messbrücke mit Uhr / Measuring bridge with dial gauge 2 28 01 008	1,5	29 15 xxx 39 15 xxx		
29 01 002	Montageset bestehend aus / Assembly kit, comprising: 1 x Verschiebeeinheit / Adjusting device 2 29 00 002 3 x Messrolle mit Magnet / Gauging roller with magnet 1 29 00 042 1 x Messbrücke mit Uhr / Measuring bridge with dial gauge 2 28 01 008	2	29 20 xxx 38 21 xxx 39 20 xxx	28 20 xxx 33 21 xxx 34 20 xxx	0,40
29 01 003	Montageset bestehend aus / Assembly kit, comprising: 1 x Verschiebeeinheit / Adjusting device 2 29 00 003 3 x Messrolle mit Magnet / Gauging roller with magnet 1 29 00 050 1 x Messbrücke mit Uhr / Measuring bridge with dial gauge 2 28 01 008	3	29.30.xxx 38.31.xxx 39.30.xxx	28.30.xxx 33.31.xxx 34.30.xxx	0,44
29 01 004	Montageset bestehend aus / Assembly kit, comprising: 1 x Verschiebeeinheit / Adjusting device 2 29 00 003 3 x Messrolle mit Magnet / Gauging roller with magnet 1 29 00 070 1 x Messbrücke mit Uhr / Measuring bridge with dial gauge 2 28 01 008	4	29.40.xxx 38.41.xxx 39.40.xxx	28.40.xxx 33.41.xxx 34.40.xxx	0,55
29 01 024	Montageset bestehend aus / Assembly kit, comprising: 1 x Verschiebeeinheit / Adjusting device 2 29 00 005 3 x Messrolle mit Magnet / Gauging roller with magnet 1 29 00 070 1 x Messbrücke mit Uhr / Measuring bridge with dial gauge 2 28 01 008	4	29.42.xxx 29.xx.xx7 39.42.xxx 39.40.xx8	28.42.xxx 28.xx.xx7 34.42.xxx 34.40.xx8	0,55
29 01 005	Montageset bestehend aus / Assembly kit, comprising: 1 x Verschiebeeinheit / Adjusting device 2 29 00 005 3 x Messrolle mit Magnet / Gauging roller with magnet 1 29 00 090 1 x Messbrücke mit Uhr / Measuring bridge with dial gauge 2 28 01 015	5	29.50.xxx 39.50.xxx	28.50.xxx 34.50.xxx	0,8
29 01 006	Montageset bestehend aus / Assembly kit, comprising: 1 x Verschiebeeinheit / Adjusting device 2 29 00 006 3 x Messrolle mit Magnet / Gauging roller with magnet 1 29 00 100 1 x Messbrücke mit Uhr / Measuring bridge with dial gauge 2 28 01 015	6	29.60.xxx 39.60.xxx	28.60.xxx 34.60.xxx	0,90
29 01 008	Montageset bestehend aus / Assembly kit, comprising: 1 x Verschiebeeinheit / Adjusting device 2 29 00 008 3 x Messrolle mit Magnet / Gauging roller with magnet 1 29 00 140 1 x Messbrücke mit Uhr / Measuring bridge with dial gauge 2 28 01 015	8 schräg helical	29.80.xxx		1,35
28 01 008	Montageset bestehend aus / Assembly kit, comprising: 1 x Verschiebeeinheit / Adjusting device 2 28 00 008 3 x Messrolle mit Magnet / Gauging roller with magnet 1 29 00 140 1 x Messbrücke mit Uhr / Measuring bridge with dial gauge 2 28 01 015	8 gerade straight		28.80.xxx	1,15
29 01 010	Montageset bestehend aus / Assembly kit, comprising: 1 x Verschiebeeinheit / Adjusting device 2 29 00 008 3 x Messrolle mit Magnet / Gauging roller with magnet 1 29 00 180 1 x Messbrücke mit Uhr / Measuring bridge with dial gauge 2 28 01 015	10	29.10.xxx	28.10.xxx	1,40
29 01 012	Montageset bestehend aus / Assembly kit, comprising: 1 x Verschiebeeinheit / Adjusting device 2 29 00 008 3 x Messrolle mit Magnet / Gauging roller with magnet 1 29 00 200 1 x Messbrücke mit Uhr / Measuring bridge with dial gauge 2 28 01 015	12	29.12.xxx	28.12.xxx	1,50



Beschreibung

Zur teilungsgenaue Montage von Atlanta-Zahnstangen stehen Montagehilfen zur Verfügung. Nach dem Auflegen der Zahnstangen zur Montage werden die Befestigungsschrauben der Zahnstange montiert und leicht von Hand angelegt.

Die Zahnstangenverschiebeeinheit wird in die vorhandenen Stiftbohrungen der Zahnstangen eingebracht und haftet über Magnetkraft an den Zahnstangen. Jede Einbaulage ist möglich.

Die Messrollen werden in beiden nebenliegenden Zahnstangen und in die Teilungslücke eingelegt. Auch sie haften durch Magnetkraft in der Zahnflanke und können so in jeder Einbaulage der Zahnstange verwendet werden. Eine exakte Anlage an den Zahnflanken ist somit gewährleistet. Die Zahnflanken müssen frei von Rückständen sein.

Über die auf einer Messplatte oder anderen ebenen Fläche genullten Messbrücke kann nun die Rollenmassabweichung gemessen werden. Durch extrem feinfühliges Verschieben der Zahnstange in beide Richtungen mit Hilfe der Verschiebeeinheit kann nun über das Rollenmaß die genaue Teilung am Stoss eingestellt werden. Das obere Diagramm zeigt die erreichte Verzahnungsqualität in Abhängigkeit zur Rollenmaßabweichung im Zahnstangenstoß.

Ein Einrichten der Zahnstange durch Klopfen mit dem Hammer ist nicht mehr nötig. Die Zahnstange wird leicht vorgespannt in Position geschoben und bis zum Verschrauben dort gehalten.

Description

Atlanta toothed racks can be assembled to the correct pitch by means of assembly aids. After positioning the racks for assembly insert the fixing screws of the rack and slightly turn them in by hand.

Arrange the rack adjusting device in the existing pinholes of the racks. The device is held in position on the racks by magnetic force. Any mounting position is possible.

The gauging rollers are inserted in the two adjacent racks and in the gap at the joint. They, too, are held in place in the tooth space by magnetic force and can therefore be used in any mounting position of the racks. It is thus ensured that they are always accurately positioned on the tooth flanks. The tooth gaps must be free from residues or any other foreign matter.

With the measuring bridge set to zero on a measuring plate or another level surface it is now possible to measure the variation of the dimension over the roller. The exact pitch at the joint can then be adjusted by moving the rack with utmost precision in either direction. The sketch shows the excellent toothing quality obtained based on the variation of the dimension over rollers at the joint of the racks. The diagram above shows the excellent toothing quality obtained based on the variation of the dimension over rollers at the joint of the racks.


It is therefore no longer necessary to adjust the rack by tapping with a hammer. The slightly prestressed rack is put in the correct position and held in this position until it is screwed together.



Magnetische Messrollen, selbsthaftend in der Verzahnung Magnetic Gauging Rollers, self-adhesive in the tooththing



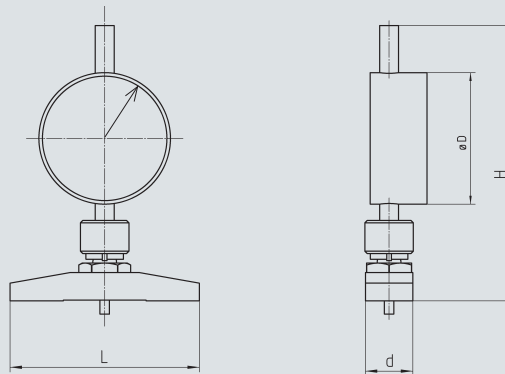
Deutsches Patent
Nr. 10 2006 008 461.6-52


Bestell-Nr. Order code	Bezeichnung Description	Modul Module	L	l	D	
1.29.00.042	3 x Messrolle mit Magnet / 3 x gauging roller with magnet	2	28	20	4,2	2
1.29.00.050	3 x Messrolle mit Magnet / 3 x gauging roller with magnet	3	33	25	5	5
1.29.00.070	3 x Messrolle mit Magnet / 3 x gauging roller with magnet	4	40	30	7	15
1.29.00.090	3 x Messrolle mit Magnet / 3 x gauging roller with magnet	5	42	34	9	20
1.29.00.100	3 x Messrolle mit Magnet / 3 x gauging roller with magnet	6	43	35	10	25
1.29.00.140	3 x Messrolle mit Magnet / 3 x gauging roller with magnet	8	45	35	14	45
1.29.00.180	3 x Messrolle mit Magnet / 3 x gauging roller with magnet	10	42	35	18	75
1.29.00.200	3 x Messrolle mit Magnet / 3 x gauging roller with magnet	12	50	43	20	75

Material: Stahl gehärtet.

Material: Hardened steel.

Messbrücke mit Messuhr Measuring Bridge with Dial Gauge



Bestell-Nr. Order code	Bezeichnung Description	Modul / Module	L	b	H	D	
2.28.01.008	Messbrücke / Measuring bridge	2 - 4	80	20	115	58	310
2.28.01.015	Messbrücke / Measuring bridge	5 - 12	150	20	120	58	420

Beschreibung

Die patentierten Messrollen werden in Zahnlücken der bereits montierten, der zu montierenden und der Teilungslücke der beiden Zahnstangen eingelegt. Die Messbrücke wird auf einer Messplatte oder anderen ebenen Unterlage genullt. Die Verschiebeeinheit wird angebaut. Mit Hilfe der Messbrücke und Verschiebeeinheit kann nun die optimale Teilung durch verschieben der zu montierenden Zahnstange eingestellt werden. Der Zeiger der Uhr muss möglichst den vorher eingestellten Nullwert erreichen.

Description

The gauging rollers (patent) are placed in the tooth gaps of the already mounted rack, of the rack to be mounted, and in the gap at the joint. Adjust the measuring bridge on a measuring plate or other level surface to zero. Mount the adjusting device. By means of the measuring bridge and the adjusting device it is now possible to adjust the optimal pitch by moving the racks to be assembled. The pointer of the dial gauge should, if possible, reach the pre-set zero value.



Deutsches Patent
 Nr. 10 2006 008 461.6-52

Beschreibung

Durch Einhängen der patentierten Verschiebeeinheit in die Stiftbohrungen der Zahnstange kann die zu montierende Zahnstange durch Verdrehen der Schraube axial in beide Richtungen verschoben werden. Dadurch kann ein genaues Rollenmaß und eine genaue Teilung am Zahnstangenstoß eingestellt werden. Die Verschiebeeinheit haftet an der Zahnstange durch Magnetkraft und kann in jeder Einbaulage verwendet werden.

Description

By fitting the adjusting device (patented) in the pinholes of the toothed rack it is possible to move the rack to be assembled axially in both directions by turning the screw. This permits to adjust the correct dimension over rollers and the accurate pitch at the rack joint. The adjusting device is held in place on the rack by means of magnetic force and can be used in any mounting position. Up to module 6 the wrench sizes correspond to the rack mounting screws.

Bestell-Nr. Order code	Bezeichnung Description	SW	Modul Module	Zugehörige Art.-Nr. / schräg / helical	Relative item no. gerade / straight	kg
2.29.00.002	Verschiebeeinheit / Adjusting device	5	1,5 + 2	29.15.105 29.20.xxx	28.20.xxx	0,12
2.29.00.003	Verschiebeeinheit / Adjusting device	6	3 + 4	29.30.xxx 29.40.100 29.40.xx5	28.30.xxx 28.40.100 28.40.xx5	0,14
2.29.00.005	Verschiebeeinheit / Adjusting device	10	4 + 5	29.40.xx7 29.42.xxx 29.40.xx8	28.40.xx7 28.42.xxx 28.40.xx8	0,3
2.29.00.006	Verschiebeeinheit / Adjusting device	14	6	29.60.xxx	28.60.xxx	0,44
2.29.00.008	Verschiebeeinheit / Adjusting device	14	8 – 12	29.80.xxx 29.10.xxx 29.12.xxx	28.10.xxx 28.12.xxx	0,82
2.28.00.008	Verschiebeeinheit / Adjusting device	14	8 gerade/straight		28.80.xxx 46.80.xxx	0,46

Unsere Tochtergesellschaften
Our Subsidiary companies

USA

ATLANTA Drive Systems, Inc.
1775 Route 34, Unit D-10
USA – Farmingdale, NJ 07727
Tel.: 0 01-800 505-1715
Fax: 0 01-732 282-0450
E-Mail: info@atlantadrives.com
Internet: www.atlantadrives.com

France

ATLANTA Drive France S.A.R.L.
9, Rue Georges Charpak
F-77127 Lieusaint
Tel.: 00 33-164 05 36 16
Fax: 00 33-164 05 36 17
E-Mail: info@atlanta-drive.fr
Internet: www.atlanta-drive.fr

China

**ATLANTA Drive Technology
(Shanghai) Co., Ltd.**
Suite 10E, No.88 Dapu Road
Postal Code 200023, Shanghai
Tel.: 00 86 (21) 50 48 56 80
Fax: 00 86 (21) 50 48 56 83
E-Mail: info@atlanta-drives.cn
Internet: www.atlanta-drives.cn

Vertretungen - Ausland
Agents - Export

Austria

TAT-Technom Antriebstechnik GmbH
www.tat.at

Belgium

Vansichen Lineartechnik BVBA
www.vansichen.be

Brazil

Automotion Ind. Com. Imp. e Exp. Ltda.
www.automotion.com.br

China

Tianjin Ace Pillar Enterprise Co., Ltd.
www.acepillar.com.cn

Czech Republic

TAT-pohonová technika spol. s r.o.
www.cz-tat.cz

Denmark

CfT Tandhjulsfabrik A/S
www.cft.dk

Finland

EIE Maskin OY
www.eie.fi

Great Britain / Ireland

HMK Technical Services Ltd.
www.hmkdirect.com

Greece

gt-kyma
www.gt-kyma.com

India

Fluro Engineering PVT LTD
www.fluroeng.com

Italy

via ATLANTA Antriebssysteme
www.atlantagmbh.de

Korea

Intech Automation Inc.
www.intechautomation.co.kr

Netherlands

Reich-aandrijftechniek B.V.
www.reich-aandrijftechniek.nl

Norway

EIE Maskin AS
www.elmeko.no

Poland

Pivexin Technology sp. z o.o.
www.pivexin-tech.pl

Singapore

IMAO Machine Components
www.imao-ind.com

Slowakia

Rastech s.r.o.
pleva@rastech.sk

Spain / Portugal

Brotomatic S.L.
www.brotomatic.es

Sweden

EIE Maskin AB
www.eie.se

Switzerland

RELEX AG Antriebstechnik
www.relex.ch

Taiwan

Ace Pillar Co., Ltd.
www.acepillar.com.tw

Turkey

EKSIM Mühendislik Ltd. Sti.
www.eksimmuhendislik.com

ATLANTA Antriebssysteme GmbH

Adolf-Heim-Straße 16
74321 Bietigheim-Bissingen
Germany

T +49 (0)7142 / 7001-0
E info@atlantagmbh.de
W www.atlantagmbh.de

