

ServoFit® Planetengetriebe PH

ServoFit® PH Planetary Gear Units

Réducteurs planétaires ServoFit® PH



High-Performance Präzisions-Planetengetriebe

- Beschleunigungsmoment:
50 – 7500 Nm
- niedriges Drehspiel:
3 arcmin (PH3 = 4 arcmin)
- extrem hohe Verdreh- und
Kippsteifigkeit
- einheitliche Ölmenge,
einsetzbar in allen Einbaulagen
- Dichtring aus FKM am Eintrieb,
Dauerbetrieb ohne Kühlung
- Montagefreundlich durch Spreiz-
funktion in der Klemmnabe
- überlegene Verzahnungs-
technologie
- geringe Massenträgheits-
momente
- anbaubar an jeden
Synchron-Servomotor
- extrem laufruhig
- Wirkungsgrad:
1-stufig $\geq 96\%$
2-stufig $\geq 93\%$

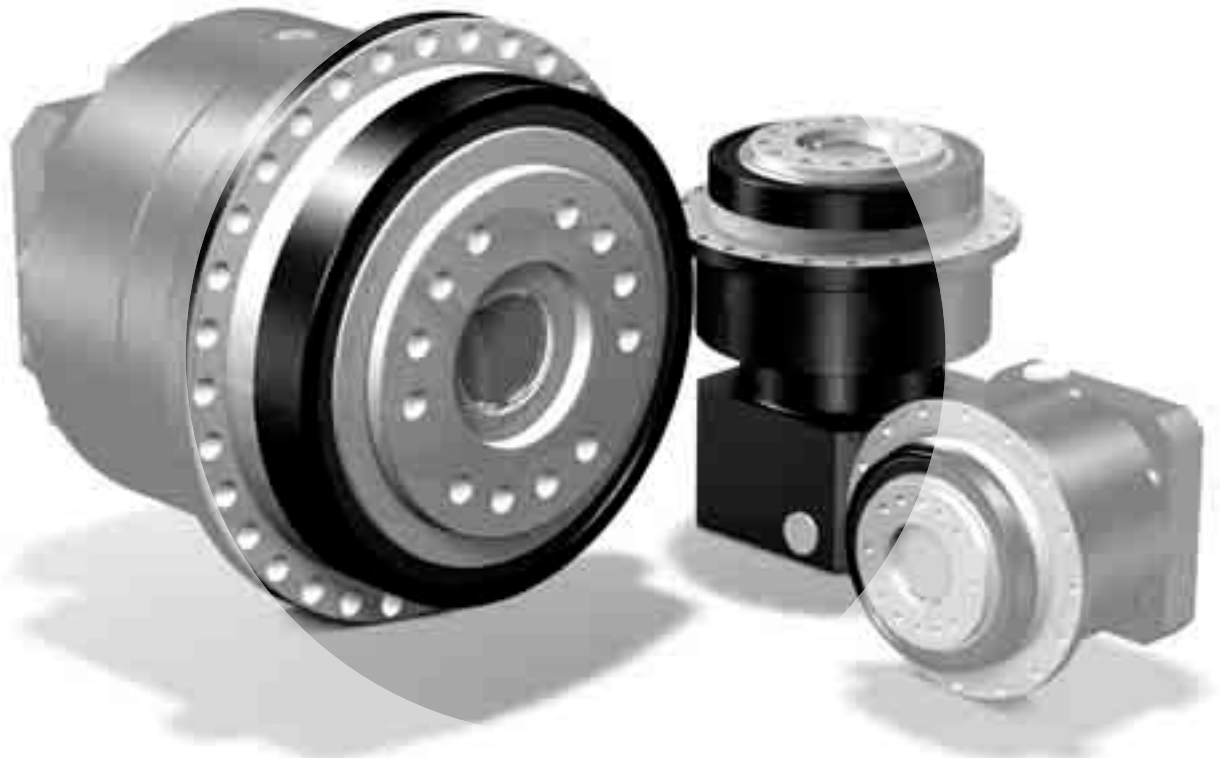
High Performance Precision Planetary Gear Units

- *Acceleration torque:*
50 – 7500 Nm
- *Low backlash:*
3 arcmin (PH3 = 4 arcmin)
- *extremely high torsional and
tilting stiffness*
- *consistent oil quantity, suitable
for every mounting position*
- *FKM seal at input, continuous
operation without cooling*
- *easy to assemble due to spread-
ing function in the clamping hub*
- *advanced gear technology*
- *low mass moments of inertia*
- *readily attaches any
synchronous servo motor*
- *quiet running*
- *efficiency:*
1 stage $\geq 96\%$
2 stage $\geq 93\%$

Réducteur planétaire de pré- cision à hautes performances

- Couple d'accélération
50 – 7500 Nm
- Jeu réduit
3 arcmin (PH3 = 4 arcmin)
- Exceptionnelle stabilité
longitudinale et circonférentielle
- Quantité de huile unitaire, utilisable
en toute les positions de
montage
- Bague d'étanchéité FKM à
l'entrée, service prolongé sans
refroidissement
- Montage convivial par boulon d'ex-
pansion sur le moyeu à bornes
- Haute technologie de denture
- Faibles moments d'inertie
de masse
- Assemblage possible avec tout
moteur brushless synchrone
- Marche extrêmement silencieuse
- Rendement:
1-train $\geq 96\%$
2-trains $\geq 93\%$

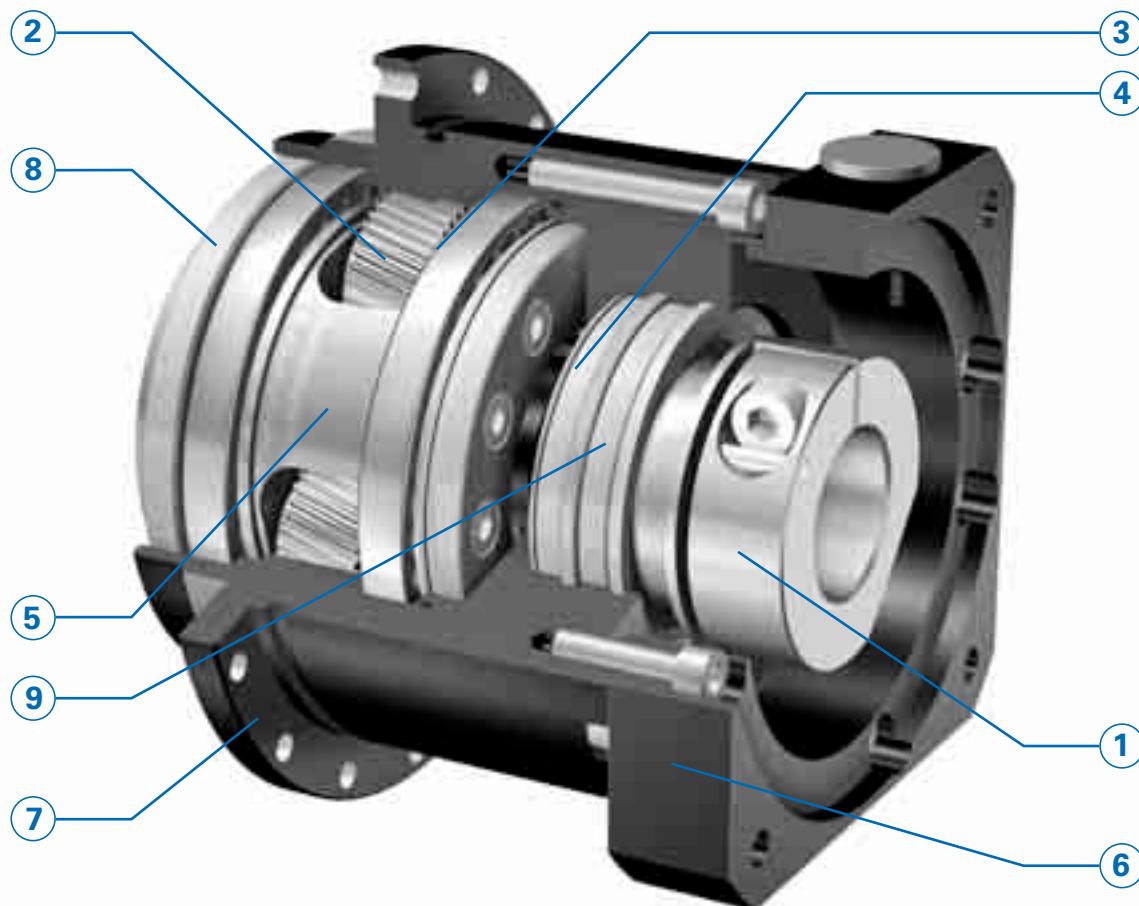
ServoFit® PH



ServoFit® Planetengetriebe PH

ServoFit® PH Planetary Gear Units

Réducteurs planétaires ServoFit® PH



- **Höchste Laufruhe durch bewährte Schrägverzahnung und optimierte Mikrogeometrie**

Die Praxiserkenntnisse der letzten Jahrzehnte wurden konsequent umgesetzt. Das Ergebnis sind vor allem Optimierungen in der Mikrogeometrie der Verzahnung. Dies gewährleistet höchste Spielstabilität und ein extrem niedriges Laufgeräusch.

- **Symmetrische Hauptlagerung** für höchste Belastung und höchste Kippsteifigkeit der Flanschswelle. Durch vorgespannte Schräglager in O-Anordnung bereits im Standard geeignet für **hohe axiale und radiale Belastungen**.

- Das **STÖBER - Motoranbausystem EasyAdapt®** ermöglicht den einfachen und fehlerfreien Motoranbau in wenigen Minuten. Keine Sonderwerkzeuge erforderlich.

- **Große Auswahl** an Motoradaptoren (IEC und NEMA) für alle gängigen Motortypen.

- **Highest running smoothness achieved by proven helical gearing and optimized microgeometry.**

On-hand experience gained over the past decades has consistently been put to practice. This has resulted mainly in optimized gear tooth microgeometry, ensuring highest backlash stability and extremely quiet gear operation.

- **Symmetrically arranged main bearings** for highest load capacity and highest tilting rigidity of the flange shaft. Due to pretented angular bearings in O alignment already the standard version is suitable for **high axial thrust and radial loads**.

- The **STÖBER EasyAdapt® motor adapter system** allows easy and accurate motor installation in minutes with no special tools required.

- **Wide selection** of IEC and NEMA motor adapters for all common brands of motors.

- **Stabilité de fonctionnement maximale par denture hélicoïdale adaptée et microgéométrie optimisée.**

Les connaissances acquises au cours des décennies dernières ont fait l'objet d'une mise en pratique systématique. Il en a résulté avant tout des optimisations en microgéométrie des dentures ce qui garantit une stabilité de jeu maximale et un bruit de fonctionnement extrêmement faible.

- **Paliers principaux symétriques** pour charge et résistance maximales au basculement de l'arbre à bride. Version standard disponible avec palier radial à butée en O, pour des **charges axiales et radiales élevées**.

- **L'accouplement moteur EasyAdapt® de STÖBER** permet un montage moteur facile et correct en quelques minutes qui ne nécessite aucun outil particulier.

- **Grand choix** d'adaptateurs pour moteurs (IEC et NEMA) pour tous les types de moteurs courants.

ServoFit® Planetengetriebe PH

ServoFit® PH Planetary Gear Units

Réducteurs planétaires ServoFit® PH



① EasyAdapt®-Kupplung

Fehlerfreier Motoranbau durch eine Klemmschraube. Konzipiert für **große Motorwellendurchmesser**.

Der **einteilige Aufbau** und die optimierte Anpassung an den Motorwellendurchmesser sorgen für **niedrigste Massenträgheitsmomente** und somit für höchste Dynamik.

Die **ausgewuchtete** Klemmkupplung sorgt für ruhigen, vibrationsfreien Lauf, auch bei hohen Drehzahlen.

Distanzbuchsen zur Adaption für nicht gängige Motorwellendurchmesser.

② Hohe Verzahnungsqualität

durch einsatzgehärtete und geschliffene Sonnenritzel und Planetenräder.

③ Tragfähigkeit der Planetenlagerung

um etwa 100 % gesteigert.

④ Schutzart IP65. Abdichtung mit FKM

Radialwellendichtring auf kleinstmöglichem Wellendurchmesser. Reduziert die Reibung und somit die Erwärmung. Erhöht den Wirkungsgrad.

Dauerbetrieb ohne Zusatzkühlung möglich.

⑤ Höchste Verdrehsteifigkeit und

Bruchfestigkeit durch großzügig dimensionierte, einteilige Planetenträger aus hochfestem Werkstoff.

⑥ Motoradapter aus Aluminium für

geringes Getriebege wicht.

⑦ Höchste Laufgenauigkeit und Prä-

zision durch einteiliges Gehäusedesign.

Gehäusewerkstoff:

Hochfester Vergütungsstahl.

⑧ Doppellippige Radialwellendich-

tringe aus **NBR**. Für den Einsatz im Dauerbetrieb sowie für sehr gute chemische Beständigkeit, wird zusätzlich die **Option FKM** angeboten.

⑨ Antriebswellenlager mit Deckschei-

ben und Hochtemperaturfett für wartungsfreien Betrieb.

⑩ Lebensdauerschmierung

mit hochwertigem hydrophobem synthetischem Getriebeöl.

① EasyAdapt® coupling

Accurate and precise motor installation by clamping screw. Designed for **large motor shaft diameters**.

The single-piece design and optimized features to accommodate the motor shaft diameter help **minimize inertia** and ensure superior dynamic performance.

The **balanced** clamp coupling ensures quiet, vibration-free operation, also at high speeds.

Spacer bushes to accommodate custom motor shaft diameters.

② High gearing quality

provided by case-hardened and finish-ground sun gear and planet gears.

③ Load capacity of the planet gear

bearings increased by about 100%.

④ IP65 enclosure. Sealed with a FKM

radial oil seal for the smallest possible shaft diameter. Reduces friction, thus preventing internal heat build-up. Increases efficiency. **Continuous duty** operation possible without addition cooling.

⑤ Highest torsional stiffness and ul-

timate tensile strength provided by oversized single-piece planet carriers made of high-tensile material.

⑥ Motor adapter made of aluminium

for **low gear unit weight**.

⑦ Highest running accuracy and pre-

cision ensured by single-piece housing design. Housing material: High-tensile tempered steel.

⑧ NBR double-lip radial oil seals. For

continuous duty applications, with very good chemical resistance **FKM oil seals** are available as an **option**.

⑨ Input shaft bearings with shields and

high-temperature grease for maintenance-free operation.

⑩ Lubricated for life

with high-quality hydrophobic synthetic gear oil.

① Accouplement EasyAdapt®

Montage moteur **juste et précis** grâce à un accouplement à vis. Conçu pour de **grands diamètres d'arbre moteur**.

L'**adaptateur monobloc** et l'assemblage optimisé au diamètre de l'arbre moteur garantissent des **moments d'inertie de masse minimaux**, par conséquent une dynamique maximale.

L'accouplement de serrage **équilibré** assure un fonctionnement régulier, sans vibration, même à vitesse élevée.

Des douilles d'écartement permettent l'adaptation à des diamètres d'arbre moteur non courants.

② Haute qualité de denture

par pignons solaires et satellites cémentés, trempés et rectifiés.

③ Augmentation approximative de

100 % de la **capacité de charge des satellites**.

④ Protection IP65. Etanchéité avec

bague à lèvres avec ressort **FKM** pour plus faible diamètre d'arbre admissible. Réduit le frottement et l'échauffement. Augmente le niveau d'efficacité.

Possibilité de **service continu** sans refroidissement additionnel.

⑤ Résistance maximale à la torsion

et à la rupture par un support satellites monoblocs, largement dimensionnés, en matériau haute résistance.

⑥ Adaptateur pour moteur en aluminium

pour faible **poids de réducteur**.

⑦ Exactitude et précision

maximales grâce à un design du carter monobloc. Matériau du carter: acier d'amélioration haute résistance.

⑧ Bagues à double lèvre avec ressort

en **NBR**. Pour l'utilisation en service continu ainsi que pour une très bonne résistance aux produits chimiques; disponible également en option **FKM**.

⑨ Roulement d'entrée étanche et

graisse pour températures élevées pour un fonctionnement sans entretien.

⑩ Lubrification durée de service

avec huile synthétique hydrophobe de haute qualité pour réducteur.

ServoFit® Planetengetriebe PHV

ServoFit® PHV Planetary Gear Units

Réducteurs planétaires ServoFit® PHV



High-Performance Präzisions-Planetengetriebe

- Beschleunigungsmoment:
PHV933: 4250 Nm
PHV1033: 7500 Nm
- niedriges Drehspiel: 3 arcmin
- hohe Übersetzungen (> 60) in kompakter Bauweise durch leistungsverzweigte Vorgelegestufen
- einheitliche Ölmenge, einsetzbar in allen Einbaulagen
- extrem hohe Verdreh- und Kippsteifigkeit
- Dichtring aus FKM am Eintrieb, Dauerbetrieb ohne Kühlung
- Montagefreundlich durch Spreizfunktion in der Klemmnabe
- überlegene Verzahnungstechnologie
- geringe Massenträgheitsmomente
- anbaubar an jeden Synchron-Servomotor
- extrem laufruhig
- Wirkungsgrad: $\geq 90\%$

High Performance Precision Planetary Gear Units

- Acceleration torque:
PHV933: 4250 Nm
PHV1033: 7500 Nm
- Low backlash:
3 arcmin
- High ratios (> 60) in compact design with power-branched transmission gear steps
- consistent oil quantity, suitable for every mounting position
- extremely high torsional and tilting stiffness
- FKM seal at input, continuous operation without cooling
- easy to assemble due to spreading function in the clamping hub
- advanced gear technology
- low mass moments of inertia
- readily attaches any synchronous servo motor
- quiet running
- efficiency: $\geq 90\%$

Réducteur planétaire de précision à hautes performances

- Couple d'accélération
PHV933: 4250 Nm
PHV1033: 7500 Nm
- Jeu réduit:
3 arcmin
- Rapports de réduction élevés (> 60) en version compacte par l'intermédiaire d'étages de réducteur à répartition de couple
- Quantité de huile unitaire, utilisable en toute les positions de montage
- Exceptionnelle stabilité longitudinale et circumférentielle
- Bague d'étanchéité FKM à l'entrée, service prolongé sans refroidissement
- Montage convivial par boulon d'expansion sur le moyeu à bornes
- Haute technologie de denture
- Faibles moments d'inertie de masse
- Assemblage possible avec tout moteur brushless synchrone
- Marche extrêmement silencieuse
- Rendement: $\geq 90\%$

ServoFit® PHV





Inhaltsübersicht PH

Typisierung
Wellen- / Gehäuseausführung
Abtrieb PH
Auswahltablette:
ServoFit® Planetengetriebe PH
Maßbilder:
ServoFit® Planetengetriebe PH

Contents PH

PH2	<i>Type designation</i>
	<i>Shaft / housing design</i>
PH3	<i>Output PH</i>
	<i>Selection table:</i>
PH5	<i>ServoFit® PH Planetary Gear Units</i>
	<i>Dimension drawings:</i>
PH15	<i>ServoFit® PH Planetary Gear Units</i>

Sommaire PH

PH2	Désignation des types	PH2
	Exécution de l'arbre / de carter	
PH3	Sortie réducteur PH	PH3
	Tableau de sélection:	
PH5	Réducteurs planétaires ServoFit® PH	PH5
	Croquis cotés:	
PH15	Réducteurs planétaires ServoFit® PH	PH15



PH 4 2 1 F 0050 ME C

1 2 3 4 5 6 7 8

- 1** Getriebetyp
PH - Planetengetriebe
PHV - Planetengetriebe
- 2** Getriebegröße
- 3** Generationsziffer
- 4** Stufenzahl
1 - 1-stufig
2 - 2-stufig
3 - 3-stufig
- 5** Ausführung
F - Flanschwell
- 6** Übersetzungskennzahl $i \times 10$
- 7** Anbaugruppen
ME - Motoradapter mit EasyAdapt® Kupplung
MEL - Motoradapter mit EasyAdapt® Kupplung und großer Motorplatte
 Nach Kundenwunsch (Motormaßbild des Kunden erforderlich! Siehe Abb. Motorantrieb und Motoranschluss ab Seite PH17, bitte max. Abmessungen beachten).
MB - Motoradapter quadratisch mit Bremse (Option) (siehe Prospekt ID 441904)
- 8** Lüftermodul
C - ServoCool (Option) (siehe Prospekt ID 441851)

Bestellangaben entsprechend obiger Typisierung.

Weitere Bestellangaben:

- Angabe, ob Radialwellendichtringe am Abtrieb aus FKM oder NBR.
Empfehlung:
FKM für Einschaltdauer $\geq 60\%$.
- Reversierbetrieb der Abtriebswelle ± 20 bis ± 90 Grad (bei horizontalem Einbau) ? (siehe auch Seite A12)

ACHTUNG! Die in diesem Katalog angegebenen Drehmomente und Kräfte gelten nur bei einer maschinenseitigen Befestigung der Getriebe mit Schrauben der Qualität 12.9. Zusätzlich müssen die Getriebegehäuse am Passrand $\varnothing b1$ oder $\varnothing b2$ eingepasst werden (H7).

- 1** Gear unit type
PH - Planetary gear unit
PHV - Planetary gear unit
- 2** Gear unit size
- 3** Generation number
- 4** Stages
1 - 1 stage
2 - 2 stage
3 - 3 stage
- 5** Design
F - flange shaft
- 6** Transmission ratio $i \times 10$
- 7** Mounting series
ME - Motor adapter with EasyAdapt® coupling
MEL - Motor adapter with EasyAdapt® coupling and large motor plate
 Acc. to customer specs (Dimension drawing of customer motor necessary! Also see pic. motor output and motor connection from page PH17, please observe the max. dimensions).
MB - Motor adapter square with brake (option) (see brochure ID 441904)
- 8** Ventilator module
C - ServoCool (option) (see brochure ID 441851)

Ordering data according to the type designation above.

Further ordering details:

- information as to whether the radial shaft seals on the output are made from FKM or NBR. Recommendation: FKM for an operating time $\geq 60\%$
- reversing operation of the output shaft ± 20 to ± 90 degrees (horizontal mounting) ? (also see page A12)

WARNING! The torques and forces specified in this catalog only apply for the attachment of gear units on the machine side using screws of quality 12.9. In addition, the gear housing must be adjusted at the pilot $\varnothing b1$ or $\varnothing b2$ (H7).

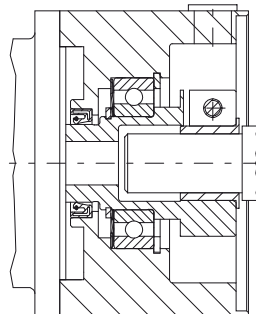
- 1** Type de réducteur
PH - Réducteur planétaire
PHV - Réducteur planétaire
- 2** Taille du réducteur
- 3** Nombre de génération
- 4** Trains de réduction
1 - 1-train
2 - 2-trains
3 - 3-trains
- 5** Type d'arbre
F - Arbre à bride
- 6** Rapport de réduction $i \times 10$
- 7** Éléments annexes
ME - Lanterne pour moteur avec accouplement EasyAdapt®
MEL - Lanterne pour moteur avec accouplement EasyAdapt® et grande plaque moteur
 Selon souhaits du client (Plan coté du moteur requis nécessaire! Voir dessin sortie de moteur et connexion des moteurs à partir de page PH17, tenir compte des dimensions max.).
MB - Lanterne pour moteur carré avec frein (option) (voir catalogue ID 441904)
- 8** Module ventilateur
C - ServoCool (option) (voir catalogue ID 441851)

Pour toute commande, indiquer les spécifications de la dénomination du moteur concernée. Autres références de commande:

- Indiquer si les joints tournants sur la sortie sont en FKM ou en NBR.
Recommandation: FKM pour une durée de mise en circuit $\geq 60\%$.
- fonctionnement réversible de l'arbre de sortie ± 20 à ± 90 degrés (montage horizontal) ? (voir aussi page A12)

ATTENTION ! Les couples et forces indiqués dans le présent catalogue ne s'appliquent que pour une fixation des réducteurs côté machine par des vis, classe de qualité 12.9. Par ailleurs, il faut adapter (H7) le carter au niveau du bord ajusté $\varnothing b1$ ou $\varnothing b2$.

PH421 F 0050 ME



EasyAdapt® - Kupplung **ME**
 EasyAdapt® coupling **ME**
 Accouplement EasyAdapt® **ME**

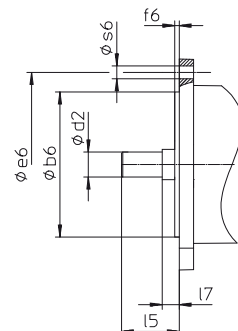


Abb. Motorantrieb
 Picture: motor output
 Dessin: sortie de moteur

Wellen- / Gehäuse-
ausführung

Abtrieb **PH + PHV**
ISO 9409 (PH3 - PH8)

Shaft / housing design

Output **PH + PHV**
ISO 9409 (PH3 - PH8)

Exécution de l'arbre /
de carter

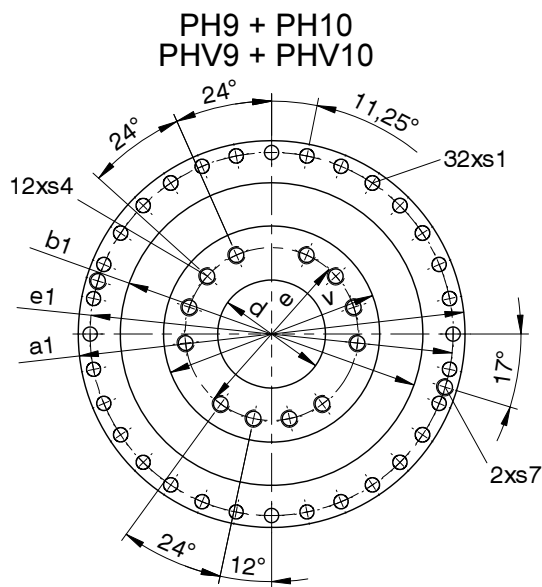
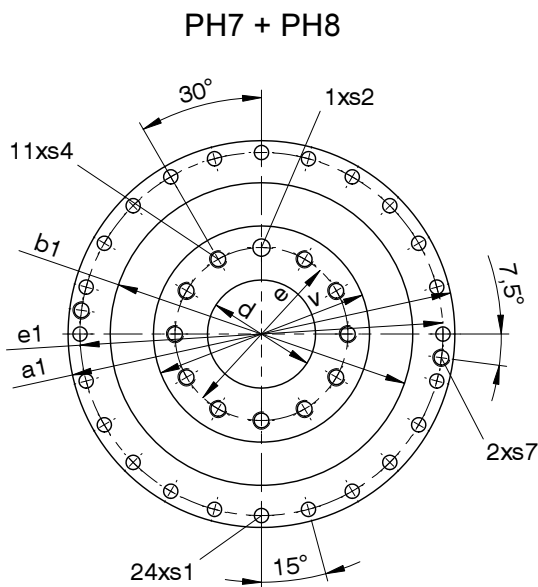
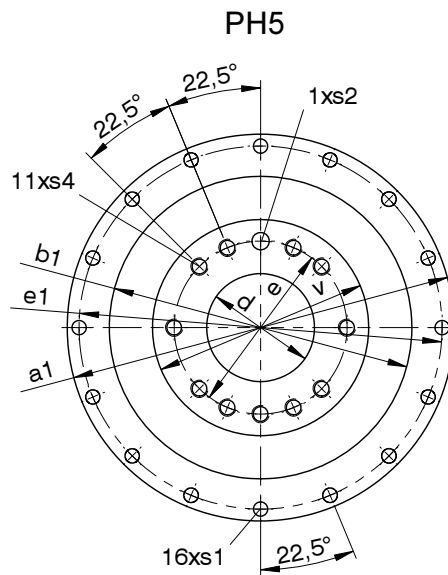
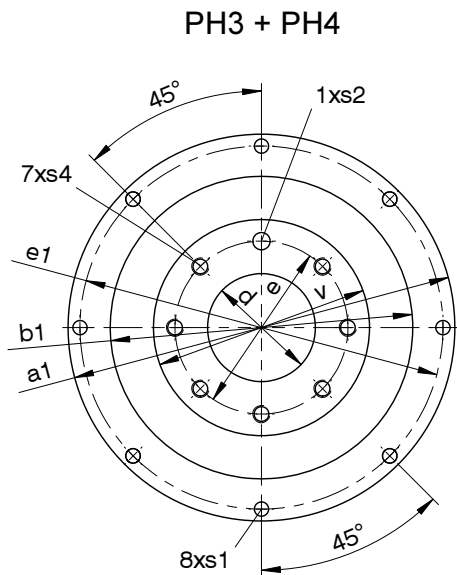
Sortie réducteur **PH + PHV**
ISO 9409 (PH3 - PH8)



Flanschelle

Flange shaft

Arbre à bride



Wellenausführung "F"

Shaft design "F"

Exécution de l'arbre "F"

Typ	øa1	øb1	ød	øe	øe1	øs1	øs2	s4	s7	v
PH3	86h7	64h7	20,0H6	31,5	79	4,5	5H7	M5	-	40h7
PH4	118h7	90h7	31,5H6	50,0	109	5,5	6H7	M6	-	63h7
PH5	145h7	110h7	40,0H6	63,0	135	5,5	6H7	M6	-	80h7
PH7	179h7	140h7	50,0H6	80,0	168	6,6	8H7	M8	-	100h7
PH8	247h7	200h7	80,0H6	125,0	233	9,0	10H7	M10	M10	160h7
PH9/PHV9	300	255h7	90,0H6	140,0	280	13,5	-	M16	M8	180h7
PH10/PHV10	330	285h7	95,0H6	160,0	310	13,5	-	M20	M10	200h7

Notizen

Notes

Note



Auswahltable:
ServoFit®
Planetengetriebe **PH**

Selection table:
ServoFit® PH
Planetary Gear Units

Tableau de sélection:
Réducteurs planétaires **ServoFit® PH**



PH

Auswahltabelle:
ServoFit®
Planetengetriebe **PH**

Selection table:
ServoFit® PH
Planetary Gear Units

Tableau de sélection:
Réducteurs plané-
taires **ServoFit® PH**



Bezeichnungen:

- i** - Getriebeübersetzung
- n_{1MAX}** - max. Eintriebsdrehzahl
- DB - Dauerbetrieb
- ZB - Zyklusbetrieb
(bei Umgebungstemperatur 20°C,
siehe auch Seite A10/A11)
- MW \emptyset** - Motorwellen-Durchmesser
- J₁** - Massenträgheitsmoment
(auf Eintrieb bezogen)
- G** - Gewicht
- $\Delta\phi_2$** - Drehspiel
- C₂** - Getriebesteifigkeit
(auf Abtrieb bezogen bei M_{2N})
- L_{PA}** - max. Laufgeräusch (n₁ = 2000 min⁻¹)
- M_{2N}** - Nenn Drehmoment ¹⁾
- M_{2B}** - max. zul. Beschleunigungsmoment
- M_{2NOT}** - NOT-AUS-Moment (10³ Lastwechsel)

Bitte beachten Sie die Betriebsfaktoren auf Seite A10/A11!

¹⁾ Werte beziehen sich auf Eintriebsdrehzahlen n₁ = 1500 min⁻¹.

Das Produkt aus zul. Drehmoment M_{2N} und zul. Drehzahl n_{1MAXDB} berücksichtigt nicht die thermische Grenzleistung.

Symbols:

- i** - Gear unit ratio
- n_{1MAX}** - Max. input speed
- DB - Continuous operation
- ZB - Cycle operation
(at ambient temperature 20°C, also
see page A10/A11)
- MW \emptyset** - Motor shaft diameter
- J₁** - Mass mom. of inertia (related to input)
- G** - Weight
- $\Delta\phi_2$** - Backlash
- C₂** - Gear unit rigidity
(related to output at M_{2N})
- L_{PA}** - Max. noise level (n₁ = 2000 rpm)
- M_{2N}** - Rated torque ¹⁾
- M_{2B}** - Max. perm. acceleration torque
- M_{2NOT}** - Emergency-Off moment
(10³ load changes)

Please take notice of the operating factors on page A10/A11 !

¹⁾ Figures applied to input speed n₁ = 1500 rpm.

The product consisting of permissible torque M_{2N} and permissible speed n_{1MAXDB} does not consider the maximum thermal capacity.

Désignations:

- i** - Rapport de réducteur
- n_{1MAX}** - Vitesse d'entrée maxi
- DB - régime continu
- ZB - régime cyclique
(température ambiante 20°C,
voir aussi page A10/A11)
- MW \emptyset** - Diamètre de l'arbre de moteur
- J₁** - Moment d'inertie
(par rapport à l'arbre d'entrée)
- G** - Poids
- $\Delta\phi_2$** - Jeu
- C₂** - Rigidité du réducteur (par rapport à
l'arbre de sortie à M_{2N})
- L_{PA}** - Niveau de bruit max. (n₁ = 2000 min⁻¹)
- M_{2N}** - Couple nominal ¹⁾
- M_{2B}** - Couple maxi adm.issible d'accélération
- M_{2NOT}** - Couple arrêt d'urgence
(à des charges 10³)

Veillez s. v. p. prendre en considération les facteurs de service à la page A10/A11!

¹⁾ Ces valeurs se rapportent à des valeurs d'entrée de n₁ = 1500 min⁻¹.

Le produit de couple admissible M_{2N} et vitesse admissible n_{1MAXDB} ne tient pas compte de la puissance limite thermique.

Planetengetriebe **PH**
Planetary Gear Units **PH**
Réducteurs planétaires **PH**



Bitte beachten Sie die Hinweise auf Seite PH6!

Please take notice of the indications on page PH6!

Veuillez s. v. p. prendre en considération les observations à la page PH6!

i	Typ	n1MAX DB [min ⁻¹]	n1MAX ZB [min ⁻¹]	MWø [mm]	J1 [10 ⁻⁴ kgm ²]	G [kg]	Δφ2 [arcmin]	C2 [Nm/arcmin]	LPA [dB(A)]	M2N [Nm]	M2B [Nm]	M2NOT [Nm]
PH321 (M2BMAX=65 Nm)												
5,000	PH321F0050 ME	3000	6000	≤11	0,30	1,4	4	14	58	45	65	110
5,000	PH321F0050 ME	3000	6000	>11≤14	0,34	1,4	4	14	58	45	65	130
5,000	PH321F0050 ME	3000	6000	>14≤19	0,45	1,4	4	14	58	45	65	130
5,000	PH321F0050 MEL	3000	6000	>19≤24	0,94	2,3	4	15	58	45	65	130
7,000	PH321F0070 ME	3500	6000	≤11	0,27	1,4	4	13	57	45	60	130
7,000	PH321F0070 ME	3500	6000	>11≤14	0,30	1,4	4	13	57	45	60	130
7,000	PH321F0070 ME	3500	6000	>14≤19	0,42	1,4	4	13	57	45	60	130
7,000	PH321F0070 MEL	3500	6000	>19≤24	0,90	2,3	4	14	57	45	60	130
10,00	PH321F0100 ME	3800	6000	≤11	0,25	1,4	4	11	55	30	50	100
10,00	PH321F0100 ME	3800	6000	>11≤14	0,28	1,4	4	11	55	30	50	100
10,00	PH321F0100 ME	3800	6000	>14≤19	0,40	1,4	4	11	55	30	50	100
10,00	PH321F0100 MEL	3800	6000	>19≤24	0,88	2,3	4	11	55	30	50	100
PH322 (M2BMAX=65 Nm)												
20,00	PH322F0200 ME	4500	8000	≤9	0,11	1,7	4	15	59	45	65	130
20,00	PH322F0200 ME	4500	8000	>9≤11	0,12	1,7	4	15	59	45	65	130
20,00	PH322F0200 ME	4500	8000	>11≤14	0,14	1,7	4	15	59	45	65	130
20,00	PH322F0200 MEL	4500	8000	>14≤19	0,43	2,1	4	15	59	45	65	130
25,00	PH322F0250 ME	4500	8000	≤9	0,09	1,7	4	15	57	45	65	130
25,00	PH322F0250 ME	4500	8000	>9≤11	0,10	1,7	4	15	57	45	65	130
25,00	PH322F0250 ME	4500	8000	>11≤14	0,12	1,7	4	15	57	45	65	130
25,00	PH322F0250 MEL	4500	8000	>14≤19	0,41	2,1	4	15	57	45	65	130
28,00	PH322F0280 ME	4500	8000	≤9	0,10	1,7	4	15	59	45	60	130
28,00	PH322F0280 ME	4500	8000	>9≤11	0,12	1,7	4	15	59	45	60	130
28,00	PH322F0280 ME	4500	8000	>11≤14	0,14	1,7	4	15	59	45	60	130
28,00	PH322F0280 MEL	4500	8000	>14≤19	0,42	2,1	4	15	59	45	60	130
35,00	PH322F0350 ME	4500	8000	≤9	0,08	1,7	4	15	56	45	65	130
35,00	PH322F0350 ME	4500	8000	>9≤11	0,09	1,7	4	15	56	45	65	130
35,00	PH322F0350 ME	4500	8000	>11≤14	0,11	1,7	4	15	56	45	65	130
35,00	PH322F0350 MEL	4500	8000	>14≤19	0,40	2,1	4	15	56	45	65	130
40,00	PH322F0400 ME	4500	8000	≤9	0,10	1,7	4	12	59	30	50	100
40,00	PH322F0400 ME	4500	8000	>9≤11	0,11	1,7	4	12	59	30	50	100
40,00	PH322F0400 ME	4500	8000	>11≤14	0,14	1,7	4	12	59	30	50	100
40,00	PH322F0400 MEL	4500	8000	>14≤19	0,42	2,1	4	12	59	30	50	100
50,00	PH322F0500 ME	4500	8000	≤9	0,07	1,7	4	14	54	45	65	130
50,00	PH322F0500 ME	4500	8000	>9≤11	0,08	1,7	4	14	54	45	65	130
50,00	PH322F0500 ME	4500	8000	>11≤14	0,10	1,7	4	14	54	45	65	130
50,00	PH322F0500 MEL	4500	8000	>14≤19	0,39	2,1	4	14	54	45	65	130
70,00	PH322F0700 ME	4500	8000	≤9	0,07	1,7	4	15	54	45	60	130
70,00	PH322F0700 ME	4500	8000	>9≤11	0,08	1,7	4	15	54	45	60	130
70,00	PH322F0700 ME	4500	8000	>11≤14	0,10	1,7	4	15	54	45	60	130
70,00	PH322F0700 MEL	4500	8000	>14≤19	0,39	2,1	4	15	54	45	60	130
100,0	PH322F1000 ME	4500	8000	≤9	0,07	1,7	4	12	54	30	50	100
100,0	PH322F1000 ME	4500	8000	>9≤11	0,08	1,7	4	12	54	30	50	100
100,0	PH322F1000 ME	4500	8000	>11≤14	0,10	1,7	4	12	54	30	50	100
100,0	PH322F1000 MEL	4500	8000	>14≤19	0,39	2,1	4	12	54	30	50	100

PH

Planetengetriebe PH

Planetary Gear Units PH

Réducteurs planétaires PH



Bitte beachten Sie die Hinweise auf Seite PH6!

Please take notice of the indications on page PH6!

Veillez s. v. p. prendre en considération les observations à la page PH6!

i	Typ	n1MAX DB [min ⁻¹]	n1MAX ZB [min ⁻¹]	MWø [mm]	J1 [10 ⁻⁴ kgm ²]	G [kg]	Δφ2 [arcmin]	C2 [Nm/arcmin]	LPA [dB(A)]	M2N [Nm]	M2B [Nm]	M2NOT [Nm]
PH421 (M2BMAX=130 Nm)												
4,000	PH421F0040 ME	2300	5000	≤14	1,1	3,9	3	32	61	90	130	190
4,000	PH421F0040 ME	2300	5000	>14≤19	1,2	3,9	3	33	61	90	130	240
4,000	PH421F0040 ME	2300	5000	>19≤24	1,4	3,9	3	33	61	90	130	240
4,000	PH421F0040 MEL	2300	5000	>24≤32	3,0	4,6	3	35	61	90	130	240
5,000	PH421F0050 ME	2700	6000	≤14	0,91	3,9	3	33	59	90	130	240
5,000	PH421F0050 ME	2700	6000	>14≤19	1,1	3,9	3	33	59	90	130	240
5,000	PH421F0050 ME	2700	6000	>19≤24	1,2	3,9	3	33	59	90	130	240
5,000	PH421F0050 MEL	2700	6000	>24≤32	2,8	4,6	3	35	59	90	130	240
7,000	PH421F0070 ME	3200	6000	≤14	0,76	3,9	3	29	58	90	110	240
7,000	PH421F0070 ME	3200	6000	>14≤19	0,89	3,9	3	29	58	90	110	240
7,000	PH421F0070 ME	3200	6000	>19≤24	1,0	3,9	3	29	58	90	110	240
7,000	PH421F0070 MEL	3200	6000	>24≤32	2,6	4,6	3	30	58	90	110	240
10,00	PH421F0100 ME	3500	6000	≤14	0,68	3,9	3	21	56	60	100	200
10,00	PH421F0100 ME	3500	6000	>14≤19	0,81	3,9	3	21	56	60	100	200
10,00	PH421F0100 ME	3500	6000	>19≤24	0,93	3,9	3	21	56	60	100	200
10,00	PH421F0100 MEL	3500	6000	>24≤32	2,6	4,6	3	21	56	60	100	200
PH422 (M2BMAX=130 Nm)												
16,00	PH422F0160 ME	3700	6500	≤11	0,38	4,5	3	26	60	90	130	240
16,00	PH422F0160 ME	3700	6500	>11≤14	0,42	4,5	3	26	60	90	130	240
16,00	PH422F0160 ME	3700	6500	>14≤19	0,53	4,5	3	26	60	90	130	240
16,00	PH422F0160 MEL	3700	6500	>19≤24	1,0	5,2	3	27	60	90	130	240
20,00	PH422F0200 ME	3700	6500	≤11	0,37	4,5	3	28	60	90	130	240
20,00	PH422F0200 ME	3700	6500	>11≤14	0,40	4,5	3	28	60	90	130	240
20,00	PH422F0200 ME	3700	6500	>14≤19	0,52	4,5	3	28	60	90	130	240
20,00	PH422F0200 MEL	3700	6500	>19≤24	1,0	5,2	3	29	60	90	130	240
25,00	PH422F0250 ME	4000	7000	≤11	0,32	4,5	3	28	58	90	130	240
25,00	PH422F0250 ME	4000	7000	>11≤14	0,35	4,5	3	28	58	90	130	240
25,00	PH422F0250 ME	4000	7000	>14≤19	0,47	4,5	3	28	58	90	130	240
25,00	PH422F0250 MEL	4000	7000	>19≤24	0,96	5,2	3	29	58	90	130	240
28,00	PH422F0280 ME	4500	8000	≤11	0,28	4,5	3	25	57	90	130	240
28,00	PH422F0280 ME	4500	8000	>11≤14	0,31	4,5	3	25	57	90	130	240
28,00	PH422F0280 ME	4500	8000	>14≤19	0,43	4,5	3	25	57	90	130	240
28,00	PH422F0280 MEL	4500	8000	>19≤24	0,91	5,2	3	25	57	90	130	240
35,00	PH422F0350 ME	4500	8000	≤11	0,27	4,5	3	28	57	90	130	240
35,00	PH422F0350 ME	4500	8000	>11≤14	0,31	4,5	3	28	57	90	130	240
35,00	PH422F0350 ME	4500	8000	>14≤19	0,42	4,5	3	28	57	90	130	240
35,00	PH422F0350 MEL	4500	8000	>19≤24	0,91	5,2	3	28	57	90	130	240
40,00	PH422F0400 ME	4500	8000	≤11	0,26	4,5	3	24	55	90	130	240
40,00	PH422F0400 ME	4500	8000	>11≤14	0,29	4,5	3	24	55	90	130	240
40,00	PH422F0400 ME	4500	8000	>14≤19	0,40	4,5	3	24	55	90	130	240
40,00	PH422F0400 MEL	4500	8000	>19≤24	0,89	5,2	3	24	55	90	130	240
50,00	PH422F0500 ME	4500	8000	≤11	0,25	4,5	3	27	55	90	130	240
50,00	PH422F0500 ME	4500	8000	>11≤14	0,29	4,5	3	27	55	90	130	240
50,00	PH422F0500 ME	4500	8000	>14≤19	0,40	4,5	3	27	55	90	130	240
50,00	PH422F0500 MEL	4500	8000	>19≤24	0,89	5,2	3	27	55	90	130	240
70,00	PH422F0700 ME	4500	8000	≤11	0,25	4,5	3	27	55	90	110	240
70,00	PH422F0700 ME	4500	8000	>11≤14	0,28	4,5	3	27	55	90	110	240
70,00	PH422F0700 ME	4500	8000	>14≤19	0,40	4,5	3	27	55	90	110	240
70,00	PH422F0700 MEL	4500	8000	>19≤24	0,89	5,2	3	27	55	90	110	240
100,0	PH422F1000 ME	4500	8000	≤11	0,25	4,5	3	20	55	60	100	200
100,0	PH422F1000 ME	4500	8000	>11≤14	0,28	4,5	3	20	55	60	100	200
100,0	PH422F1000 ME	4500	8000	>14≤19	0,40	4,5	3	20	55	60	100	200
100,0	PH422F1000 MEL	4500	8000	>19≤24	0,89	5,2	3	20	55	60	100	200

Planetengetriebe PH

Planetary Gear Units PH

Réducteurs planétaires PH



Bitte beachten Sie die Hinweise auf Seite PH6! Please take notice of the indications on page PH6! Veuillez s. v. p. prendre en considération les observations à la page PH6!

i	Typ	n1MAX DB [min ⁻¹]	n1MAX ZB [min ⁻¹]	MWø [mm]	J1 [10 ⁻⁴ kgm ²]	G [kg]	Δφ2 [arcmin]	C2 [Nm/arcmin]	LPA [dB(A)]	M2N [Nm]	M2B [Nm]	M2NOT [Nm]
PH521 (M2BMAX=320 Nm)												
4,000	PH521F0040 ME	2200	5000	≤19	3,5	6,6	3	73	62	210	270	340
4,000	PH521F0040 ME	2200	5000	>19≤24	3,8	6,6	3	77	62	210	320	600
4,000	PH521F0040 ME	2200	5000	>24≤32	4,0	6,6	3	77	62	210	320	600
4,000	PH521F0040 MEL	2200	5000	>32≤38	7,9	8,3	3	85	62	210	320	600
5,000	PH521F0050 ME	2500	5500	≤19	2,9	6,6	3	77	60	220	320	430
5,000	PH521F0050 ME	2500	5500	>19≤24	3,2	6,6	3	80	60	220	320	600
5,000	PH521F0050 ME	2500	5500	>24≤32	3,5	6,6	3	80	60	220	320	600
5,000	PH521F0050 MEL	2500	5500	>32≤38	7,3	8,3	3	85	60	220	320	600
7,000	PH521F0070 ME	3000	6000	≤19	2,4	6,6	3	71	59	210	270	600
7,000	PH521F0070 ME	3000	6000	>19≤24	2,7	6,6	3	71	59	210	270	600
7,000	PH521F0070 ME	3000	6000	>24≤32	3,1	6,6	3	71	59	210	270	600
7,000	PH521F0070 MEL	3000	6000	>32≤38	6,8	8,3	3	73	59	210	270	600
10,00	PH521F0100 ME	3300	6000	≤19	2,1	6,6	3	53	57	140	250	500
10,00	PH521F0100 ME	3300	6000	>19≤24	2,4	6,6	3	53	57	140	250	500
10,00	PH521F0100 ME	3300	6000	>24≤32	2,8	6,6	3	53	57	140	250	500
10,00	PH521F0100 MEL	3300	6000	>32≤38	6,5	8,3	3	54	57	140	250	500
PH522 (M2BMAX=320 Nm)												
16,00	PH522F0160 ME	3300	6000	≤14	0,89	8,1	3	63	61	210	320	600
16,00	PH522F0160 ME	3300	6000	>14≤19	1,0	8,1	3	64	61	210	320	600
16,00	PH522F0160 ME	3300	6000	>19≤24	1,2	8,1	3	64	61	210	320	600
16,00	PH522F0160 MEL	3300	6000	>24≤32	2,8	8,8	3	64	61	210	320	600
20,00	PH522F0200 ME	3300	6000	≤14	0,94	8,1	3	70	61	220	320	600
20,00	PH522F0200 ME	3300	6000	>14≤19	1,1	8,1	3	70	61	220	320	600
20,00	PH522F0200 ME	3300	6000	>19≤24	1,2	8,1	3	70	61	220	320	600
20,00	PH522F0200 MEL	3300	6000	>24≤32	2,8	8,8	3	70	61	220	320	600
25,00	PH522F0250 ME	3700	6500	≤14	0,82	8,1	3	70	59	220	320	600
25,00	PH522F0250 ME	3700	6500	>14≤19	0,98	8,1	3	70	59	220	320	600
25,00	PH522F0250 ME	3700	6500	>19≤24	1,1	8,1	3	70	59	220	320	600
25,00	PH522F0250 MEL	3700	6500	>24≤32	2,7	8,8	3	70	59	220	320	600
28,00	PH522F0280 ME	4000	7000	≤14	0,69	8,1	3	61	58	210	320	600
28,00	PH522F0280 ME	4000	7000	>14≤19	0,83	8,1	3	61	58	210	320	600
28,00	PH522F0280 ME	4000	7000	>19≤24	0,94	8,1	3	61	58	210	320	600
28,00	PH522F0280 MEL	4000	7000	>24≤32	2,6	8,8	3	61	58	210	320	600
35,00	PH522F0350 ME	4000	7000	≤14	0,71	8,1	3	68	58	220	320	600
35,00	PH522F0350 ME	4000	7000	>14≤19	0,84	8,1	3	68	58	220	320	600
35,00	PH522F0350 ME	4000	7000	>19≤24	0,96	8,1	3	68	58	220	320	600
35,00	PH522F0350 MEL	4000	7000	>24≤32	2,6	8,8	3	68	58	220	320	600
40,00	PH522F0400 ME	4000	7000	≤14	0,65	8,1	3	58	56	210	320	600
40,00	PH522F0400 ME	4000	7000	>14≤19	0,78	8,1	3	58	56	210	320	600
40,00	PH522F0400 ME	4000	7000	>19≤24	0,90	8,1	3	58	56	210	320	600
40,00	PH522F0400 MEL	4000	7000	>24≤32	2,5	8,8	3	58	56	210	320	600
50,00	PH522F0500 ME	4000	7000	≤14	0,66	8,1	3	66	56	220	320	600
50,00	PH522F0500 ME	4000	7000	>14≤19	0,79	8,1	3	66	56	220	320	600
50,00	PH522F0500 ME	4000	7000	>19≤24	0,91	8,1	3	66	56	220	320	600
50,00	PH522F0500 MEL	4000	7000	>24≤32	2,5	8,8	3	66	56	220	320	600
70,00	PH522F0700 ME	4000	7000	≤14	0,65	8,1	3	65	56	210	270	600
70,00	PH522F0700 ME	4000	7000	>14≤19	0,79	8,1	3	65	56	210	270	600
70,00	PH522F0700 ME	4000	7000	>19≤24	0,90	8,1	3	65	56	210	270	600
70,00	PH522F0700 MEL	4000	7000	>24≤32	2,5	8,8	3	66	56	210	270	600
100,0	PH522F1000 ME	4000	7000	≤14	0,65	8,1	3	52	56	140	250	500
100,0	PH522F1000 ME	4000	7000	>14≤19	0,78	8,1	3	52	56	140	250	500
100,0	PH522F1000 ME	4000	7000	>19≤24	0,90	8,1	3	52	56	140	250	500
100,0	PH522F1000 MEL	4000	7000	>24≤32	2,5	8,8	3	52	56	140	250	500

PH

Planetengetriebe PH

Planetary Gear Units PH

Réducteurs planétaires PH



Bitte beachten Sie die Hinweise auf Seite PH6!

Please take notice of the indications on page PH6!

Veillez s. v. p. prendre en considération les observations à la page PH6!

i	Typ	n1MAX DB [min ⁻¹]	n1MAX ZB [min ⁻¹]	MWø [mm]	J1 [10 ⁻⁴ kgm ²]	G [kg]	Δφ2 [arcmin]	C2 [Nm/arcmin]	LPA [dB(A)]	M2N [Nm]	M2B [Nm]	M2NOT [Nm]
PH721 (M2BMAX=700 Nm)												
4,000	PH721F0040 ME	1900	4000	≤24	7,6	12,3	3	136	63	440	570	710
4,000	PH721F0040 ME	1900	4000	>24≤32	8,5	12,3	3	144	63	440	700	1330
4,000	PH721F0040 ME	1900	4000	>32≤38	9,4	12,3	3	144	63	440	700	1370
4,000	PH721F0040 MEL	1900	4000	>38≤48	21	16,1	3	160	63	440	700	1370
5,000	PH721F0050 ME	2200	5000	≤24	5,7	12,3	3	150	61	440	700	890
5,000	PH721F0050 ME	2200	5000	>24≤32	6,7	12,3	3	155	61	440	700	1400
5,000	PH721F0050 ME	2200	5000	>32≤38	7,5	12,3	3	155	61	440	700	1400
5,000	PH721F0050 MEL	2200	5000	>38≤48	19	16,1	3	167	61	440	700	1400
7,000	PH721F0070 ME	2500	5000	≤24	4,3	12,3	3	145	60	440	650	1240
7,000	PH721F0070 ME	2500	5000	>24≤32	6,4	12,3	3	145	60	440	650	1240
7,000	PH721F0070 ME	2500	5000	>32≤38	7,8	12,3	3	145	60	440	650	1240
7,000	PH721F0070 MEL	2500	5000	>38≤48	17	16,1	3	152	60	440	650	1240
10,00	PH721F0100 ME	3000	5000	≤24	3,6	12,3	3	113	58	300	500	1000
10,00	PH721F0100 ME	3000	5000	>24≤32	5,8	12,3	3	113	58	300	500	1000
10,00	PH721F0100 ME	3000	5000	>32≤38	7,1	12,3	3	113	58	300	500	1000
10,00	PH721F0100 MEL	3000	5000	>38≤48	17	16,1	3	115	58	300	500	1000
PH722 (M2BMAX=700 Nm)												
16,00	PH722F0160 ME	3000	5000	≤19	3,1	14,6	3	132	62	440	700	1330
16,00	PH722F0160 ME	3000	5000	>19≤24	3,5	14,6	3	133	62	440	700	1370
16,00	PH722F0160 ME	3000	5000	>24≤32	3,8	14,6	3	133	62	440	700	1370
16,00	PH722F0160 MEL	3000	5000	>32≤38	7,5	16,3	3	134	62	440	700	1370
20,00	PH722F0200 ME	3000	5000	≤19	3,0	14,6	3	147	62	440	700	1400
20,00	PH722F0200 ME	3000	5000	>19≤24	3,3	14,6	3	147	62	440	700	1400
20,00	PH722F0200 ME	3000	5000	>24≤32	3,7	14,6	3	147	62	440	700	1400
20,00	PH722F0200 MEL	3000	5000	>32≤38	7,4	16,3	3	148	62	440	700	1400
25,00	PH722F0250 ME	3500	6000	≤19	2,6	14,6	3	147	60	440	700	1400
25,00	PH722F0250 ME	3500	6000	>19≤24	2,9	14,6	3	147	60	440	700	1400
25,00	PH722F0250 ME	3500	6000	>24≤32	3,2	14,6	3	147	60	440	700	1400
25,00	PH722F0250 MEL	3500	6000	>32≤38	7,0	16,3	3	148	60	440	700	1400
28,00	PH722F0280 ME	3700	6500	≤19	2,3	14,6	3	130	59	440	700	1370
28,00	PH722F0280 ME	3700	6500	>19≤24	2,6	14,6	3	130	59	440	700	1370
28,00	PH722F0280 ME	3700	6500	>24≤32	2,9	14,6	3	130	59	440	700	1370
28,00	PH722F0280 MEL	3700	6500	>32≤38	6,6	16,3	3	130	59	440	700	1370
35,00	PH722F0350 ME	3700	6500	≤19	2,2	14,6	3	145	59	440	700	1400
35,00	PH722F0350 ME	3700	6500	>19≤24	2,5	14,6	3	145	59	440	700	1400
35,00	PH722F0350 ME	3700	6500	>24≤32	2,8	14,6	3	145	59	440	700	1400
35,00	PH722F0350 MEL	3700	6500	>32≤38	6,6	16,3	3	145	59	440	700	1400
40,00	PH722F0400 ME	3700	6500	≤19	2,1	14,6	3	126	57	440	700	1370
40,00	PH722F0400 ME	3700	6500	>19≤24	2,4	14,6	3	126	57	440	700	1370
40,00	PH722F0400 ME	3700	6500	>24≤32	2,7	14,6	3	126	57	440	700	1370
40,00	PH722F0400 MEL	3700	6500	>32≤38	6,5	16,3	3	126	57	440	700	1370
50,00	PH722F0500 ME	3700	6500	≤19	2,1	14,6	3	142	57	440	700	1400
50,00	PH722F0500 ME	3700	6500	>19≤24	2,4	14,6	3	142	57	440	700	1400
50,00	PH722F0500 ME	3700	6500	>24≤32	2,7	14,6	3	142	57	440	700	1400
50,00	PH722F0500 MEL	3700	6500	>32≤38	6,4	16,3	3	142	57	440	700	1400
70,00	PH722F0700 ME	3700	6500	≤19	2,1	14,6	3	141	57	440	650	1240
70,00	PH722F0700 ME	3700	6500	>19≤24	2,3	14,6	3	141	57	440	650	1240
70,00	PH722F0700 ME	3700	6500	>24≤32	2,7	14,6	3	141	57	440	650	1240
70,00	PH722F0700 MEL	3700	6500	>32≤38	6,4	16,3	3	141	57	440	650	1240
100,0	PH722F1000 ME	3700	6500	≤19	2,0	14,6	3	112	57	300	500	1000
100,0	PH722F1000 ME	3700	6500	>19≤24	2,3	14,6	3	112	57	300	500	1000
100,0	PH722F1000 ME	3700	6500	>24≤32	2,6	14,6	3	112	57	300	500	1000
100,0	PH722F1000 MEL	3700	6500	>32≤38	6,4	16,3	3	112	57	300	500	1000

Planetengetriebe **PH**
Planetary Gear Units **PH**
Réducteurs planétaires **PH**



Bitte beachten Sie die Hinweise auf Seite **PH6!** *Please take notice of the indications on page PH6!* Veuillez s. v. p. prendre en considération les observations à la page **PH6!**

i	Typ	n1MAX DB [min ⁻¹]	n1MAX ZB [min ⁻¹]	MWø [mm]	J1 [10 ⁻⁴ kgm ²]	G [kg]	Δφ2 [arcmin]	C2 [Nm/arcmin]	LPA [dB(A)]	M2N [Nm]	M2B [Nm]	M2NOT [Nm]
PH821 (M2BMAX=1700 Nm)												
4,000	PH821F0040 ME	1500	3500	≤32	33	34,6	3	389	64	880	1270	1590
4,000	PH821F0040 ME	1500	3500	>32≤38	36	34,6	3	413	64	880	1600	2310
4,000	PH821F0040 ME	1500	3500	>38≤48	41	34,6	3	413	64	880	1600	2310
5,000	PH821F0050 ME	1700	4000	≤32	24	34,6	3	416	62	1100	1590	1990
5,000	PH821F0050 ME	1700	4000	>32≤38	27	34,6	3	433	62	1100	1700	2870
5,000	PH821F0050 ME	1700	4000	>38≤48	32	34,6	3	433	62	1100	1700	2870
7,000	PH821F0070 ME	2000	4000	≤32	17	34,6	3	411	61	1000	1600	2770
7,000	PH821F0070 ME	2000	4000	>32≤38	21	34,6	3	411	61	1000	1600	2770
7,000	PH821F0070 ME	2000	4000	>38≤48	23	34,6	3	411	61	1000	1600	2770
10,00	PH821F0100 ME	2500	4000	≤32	13	34,6	3	302	59	800	1200	2400
10,00	PH821F0100 ME	2500	4000	>32≤38	17	34,6	3	302	59	800	1200	2400
10,00	PH821F0100 ME	2500	4000	>38≤48	19	34,6	3	302	59	800	1200	2400
PH822 (M2BMAX=2000 Nm)												
16,00	PH822F0160 ME	2500	4500	≤24	7,5	39,8	3	428	63	1100	2000	2760
16,00	PH822F0160 ME	2500	4500	>24≤32	8,5	39,8	3	433	63	1100	2000	3150
16,00	PH822F0160 ME	2500	4500	>32≤38	11	39,8	3	433	63	1100	2000	3150
16,00	PH822F0160 MEL	2500	4500	>38≤48	21	43,6	3	441	63	1100	2000	3150
20,00	PH822F0200 ME	2500	4500	≤24	6,9	39,8	3	444	63	1250	2000	3200
20,00	PH822F0200 ME	2500	4500	>24≤32	7,9	39,8	3	447	63	1250	2000	3200
20,00	PH822F0200 ME	2500	4500	>32≤38	10	39,8	3	447	63	1250	2000	3200
20,00	PH822F0200 MEL	2500	4500	>38≤48	20	43,6	3	452	63	1250	2000	3200
25,00	PH822F0250 ME	3000	5500	≤24	5,4	39,8	3	473	61	1250	2000	3200
25,00	PH822F0250 ME	3000	5500	>24≤32	6,4	39,8	3	475	61	1250	2000	3200
25,00	PH822F0250 ME	3000	5500	>32≤38	9,0	39,8	3	475	61	1250	2000	3200
25,00	PH822F0250 MEL	3000	5500	>38≤48	19	43,6	3	479	61	1250	2000	3200
28,00	PH822F0280 ME	3300	6000	≤24	4,3	39,8	3	427	60	1100	2000	3150
28,00	PH822F0280 ME	3300	6000	>24≤32	6,2	39,8	3	427	60	1100	2000	3150
28,00	PH822F0280 ME	3300	6000	>32≤38	6,2	39,8	3	427	60	1100	2000	3150
28,00	PH822F0280 MEL	3300	6000	>38≤48	17	43,6	3	431	60	1100	2000	3150
35,00	PH822F0350 ME	3300	6000	≤24	4,2	39,8	3	443	60	1250	2000	3200
35,00	PH822F0350 ME	3300	6000	>24≤32	6,0	39,8	3	443	60	1250	2000	3200
35,00	PH822F0350 ME	3300	6000	>32≤38	6,0	39,8	3	443	60	1250	2000	3200
35,00	PH822F0350 MEL	3300	6000	>38≤48	17	43,6	3	446	60	1250	2000	3200
40,00	PH822F0400 ME	3300	6000	≤24	3,6	39,8	3	414	58	1100	1920	3150
40,00	PH822F0400 ME	3300	6000	>24≤32	5,5	39,8	3	414	58	1100	1920	3150
40,00	PH822F0400 ME	3300	6000	>32≤38	5,5	39,8	3	414	58	1100	1920	3150
40,00	PH822F0400 MEL	3300	6000	>38≤48	17	43,6	3	416	58	1100	1920	3150
50,00	PH822F0500 ME	3300	6000	≤24	3,5	39,8	3	434	58	1250	2000	3200
50,00	PH822F0500 ME	3300	6000	>24≤32	5,4	39,8	3	434	58	1250	2000	3200
50,00	PH822F0500 ME	3300	6000	>32≤38	5,4	39,8	3	434	58	1250	2000	3200
50,00	PH822F0500 MEL	3300	6000	>38≤48	17	43,6	3	435	58	1250	2000	3200
70,00	PH822F0700 ME	3300	6000	≤24	3,5	39,8	3	420	58	1000	1600	2770
70,00	PH822F0700 ME	3300	6000	>24≤32	5,3	39,8	3	420	58	1000	1600	2770
70,00	PH822F0700 ME	3300	6000	>32≤38	5,3	39,8	3	420	58	1000	1600	2770
70,00	PH822F0700 MEL	3300	6000	>38≤48	17	43,6	3	420	58	1000	1600	2770
100,0	PH822F1000 ME	3300	6000	≤24	3,4	39,8	3	304	58	800	1200	2400
100,0	PH822F1000 ME	3300	6000	>24≤32	5,3	39,8	3	304	58	800	1200	2400
100,0	PH822F1000 ME	3300	6000	>32≤38	5,3	39,8	3	304	58	800	1200	2400
100,0	PH822F1000 MEL	3300	6000	>38≤48	16	43,6	3	304	58	800	1200	2400

PH

Planetengetriebe PH

Planetary Gear Units PH

Réducteurs planétaires PH



Bitte beachten Sie die Hinweise auf Seite PH6!

Please take notice of the indications on page PH6!

Veuillez s. v. p. prendre en considération les observations à la page PH6!

i	Typ	n1MAX DB [min-1]	n1MAX ZB [min-1]	MWø [mm]	J1 [10-4 kgm ²]	G [kg]	Δφ2 [arcmin]	C2 [Nm/arcmin]	LPA [dB(A)]	M2N [Nm]	M2B [Nm]	M2NOT [Nm]
PH932 (M2BMAX=5000 Nm)												
12,00	PH932F0120 ME	1800	3000	≤32	60	70,6	3	1091	66	3000	3700	4630
12,00	PH932F0120 ME	1800	3000	>32≤38	63	70,6	3	1110	66	3000	4610	6720
12,00	PH932F0120 ME	1800	3000	>38≤48	67	70,6	3	1110	66	3000	4610	6740
12,00	PH932F0120 MEL	1800	3000	>48≤55	99	75,2	3	1201	66	3000	4610	6740
12,00	PH932F0120 MEL	1800	3000	>55≤60	103	75,2	3	1201	66	3000	4610	6740
16,00	PH932F0160 ME	2200	3500	≤32	29	70,6	3	1127	64	3000	4930	6170
16,00	PH932F0160 ME	2200	3500	>32≤38	33	70,6	3	1139	64	3000	5000	8960
16,00	PH932F0160 ME	2200	3500	>38≤48	37	70,6	3	1139	64	3000	5000	8960
16,00	PH932F0160 MEL	2200	3500	>48≤55	69	75,2	3	1191	64	3000	5000	8960
16,00	PH932F0160 MEL	2200	3500	>55≤60	73	75,2	3	1191	64	3000	5000	8960
18,00	PH932F0180 ME	1800	3000	≤32	53	70,6	3	1075	66	3000	4500	6940
18,00	PH932F0180 ME	1800	3000	>32≤38	57	70,6	3	1084	66	3000	4500	9000
18,00	PH932F0180 ME	1800	3000	>38≤48	61	70,6	3	1084	66	3000	4500	9000
18,00	PH932F0180 MEL	1800	3000	>48≤55	93	75,2	3	1120	66	3000	4500	9000
18,00	PH932F0180 MEL	1800	3000	>55≤60	97	75,2	3	1120	66	3000	4500	9000
20,00	PH932F0200 ME	2500	4000	≤32	22	70,6	3	1134	62	3000	5000	7710
20,00	PH932F0200 ME	2500	4000	>32≤38	26	70,6	3	1142	62	3000	5000	10000
20,00	PH932F0200 ME	2500	4000	>38≤48	29	70,6	3	1142	62	3000	5000	10000
20,00	PH932F0200 MEL	2500	4000	>48≤55	61	75,2	3	1175	62	3000	5000	10000
20,00	PH932F0200 MEL	2500	4000	>55≤60	66	75,2	3	1175	62	3000	5000	10000
24,00	PH932F0240 ME	2200	3500	≤32	26	70,6	3	1091	64	3000	4500	9000
24,00	PH932F0240 ME	2200	3500	>32≤38	30	70,6	3	1096	64	3000	4500	9000
24,00	PH932F0240 ME	2200	3500	>38≤48	34	70,6	3	1096	64	3000	4500	9000
24,00	PH932F0240 MEL	2200	3500	>48≤55	65	75,2	3	1116	64	3000	4500	9000
24,00	PH932F0240 MEL	2200	3500	>55≤60	70	75,2	3	1116	64	3000	4500	9000
28,00	PH932F0280 ME	2800	4500	≤32	16	70,6	3	1121	61	3000	5000	10000
28,00	PH932F0280 ME	2800	4500	>32≤38	18	70,6	3	1121	61	3000	5000	10000
28,00	PH932F0280 ME	2800	4500	>38≤48	21	70,6	3	1121	61	3000	5000	10000
28,00	PH932F0280 MEL	2800	4500	>48≤55	54	75,2	3	1140	61	3000	5000	10000
30,00	PH932F0300 ME	2500	4000	≤32	20	70,6	3	1094	62	3000	4500	9000
30,00	PH932F0300 ME	2500	4000	>32≤38	24	70,6	3	1097	62	3000	4500	9000
30,00	PH932F0300 ME	2500	4000	>38≤48	27	70,6	3	1097	62	3000	4500	9000
30,00	PH932F0300 MEL	2500	4000	>48≤55	59	75,2	3	1110	62	3000	4500	9000
30,00	PH932F0300 MEL	2500	4000	>55≤60	64	75,2	3	1110	62	3000	4500	9000
32,00	PH932F0320 ME	2800	4500	≤32	14	70,6	3	1093	60	3000	4610	9220
32,00	PH932F0320 ME	2800	4500	>32≤38	17	70,6	3	1093	60	3000	4610	9220
32,00	PH932F0320 ME	2800	4500	>38≤48	20	70,6	3	1093	60	3000	4610	9220
32,00	PH932F0320 MEL	2800	4500	>48≤55	53	75,2	3	1107	60	3000	4610	9220
40,00	PH932F0400 ME	2800	4500	≤32	12	70,6	3	1046	59	2690	4610	9220
40,00	PH932F0400 ME	2800	4500	>32≤38	15	70,6	3	1046	59	2690	4610	9220
40,00	PH932F0400 ME	2800	4500	>38≤48	18	70,6	3	1046	59	2690	4610	9220
40,00	PH932F0400 MEL	2800	4500	>48≤55	50	75,2	3	1054	59	2690	4610	9220
42,00	PH932F0420 ME	2800	4500	≤32	15	70,6	3	1088	61	3000	4500	9000
42,00	PH932F0420 ME	2800	4500	>32≤38	17	70,6	3	1088	61	3000	4500	9000
42,00	PH932F0420 ME	2800	4500	>38≤48	20	70,6	3	1088	61	3000	4500	9000
42,00	PH932F0420 MEL	2800	4500	>48≤55	53	75,2	3	1096	61	3000	4500	9000
48,00	PH932F0480 ME	2800	4500	≤32	14	70,6	3	1076	60	3000	4500	9000
48,00	PH932F0480 ME	2800	4500	>32≤38	16	70,6	3	1076	60	3000	4500	9000
48,00	PH932F0480 ME	2800	4500	>38≤48	19	70,6	3	1076	60	3000	4500	9000
48,00	PH932F0480 MEL	2800	4500	>48≤55	52	75,2	3	1082	60	3000	4500	9000
60,00	PH932F0600 ME	2800	4500	≤32	12	70,6	3	1055	59	3000	4500	9000
60,00	PH932F0600 ME	2800	4500	>32≤38	14	70,6	3	1055	59	3000	4500	9000
60,00	PH932F0600 ME	2800	4500	>38≤48	17	70,6	3	1055	59	3000	4500	9000
60,00	PH932F0600 MEL	2800	4500	>48≤55	50	75,2	3	1059	59	3000	4500	9000

Höhere Übersetzungen siehe PHV-Getriebe.

Higher ratios see PHV gear units.

Rapports supérieures voir réducteurs PHV.

Planetengetriebe **PH**
Planetary Gear Units **PH**
Réducteurs planétaires **PH**



Bitte beachten Sie die Hinweise auf Seite PH6!

Please take notice of the indications on page PH6!

Veuillez s. v. p. prendre en considération les observations à la page PH6!

i	Typ	n1MAX DB [min ⁻¹]	n1MAX ZB [min ⁻¹]	MWø [mm]	J1 [10 ⁻⁴ kgm ²]	G [kg]	Δφ2 [arcmin]	C2 [Nm/arcmin]	LPA [dB(A)]	M2N [Nm]	M2B [Nm]	M2NOT [Nm]
PH1032 (M2BMAX=7500 Nm)												
18,00	PH1032F0180 ME	1800	3000	≤32	57	86,0	3	1636	66	4610	5550	6940
18,00	PH1032F0180 ME	1800	3000	>32≤38	61	86,0	3	1656	66	4610	6910	10080
18,00	PH1032F0180 ME	1800	3000	>38≤48	64	86,0	3	1656	66	4610	6910	10120
18,00	PH1032F0180 MEL	1800	3000	>48≤55	96	90,6	3	1743	66	4610	6910	10120
18,00	PH1032F0180 MEL	1800	3000	>55≤60	101	90,6	3	1743	66	4610	6910	10120
24,00	PH1032F0240 ME	2200	3500	≤32	28	86,0	3	1672	64	4610	7400	9250
24,00	PH1032F0240 ME	2200	3500	>32≤38	32	86,0	3	1684	64	4610	7500	13430
24,00	PH1032F0240 ME	2200	3500	>38≤48	36	86,0	3	1684	64	4610	7500	13430
24,00	PH1032F0240 MEL	2200	3500	>48≤55	67	90,6	3	1733	64	4610	7500	13430
24,00	PH1032F0240 MEL	2200	3500	>55≤60	72	90,6	3	1733	64	4610	7500	13430
30,00	PH1032F0300 ME	2500	4000	≤32	21	86,0	3	1679	62	5000	7500	11570
30,00	PH1032F0300 ME	2500	4000	>32≤38	25	86,0	3	1686	62	5000	7500	15000
30,00	PH1032F0300 ME	2500	4000	>38≤48	28	86,0	3	1686	62	5000	7500	15000
30,00	PH1032F0300 MEL	2500	4000	>48≤55	60	90,6	3	1718	62	5000	7500	15000
30,00	PH1032F0300 MEL	2500	4000	>55≤60	65	90,6	3	1718	62	5000	7500	15000
42,00	PH1032F0420 ME	2800	4500	≤32	15	86,0	3	1666	61	5000	7500	15000
42,00	PH1032F0420 ME	2800	4500	>32≤38	17	86,0	3	1666	61	5000	7500	15000
42,00	PH1032F0420 ME	2800	4500	>38≤48	21	86,0	3	1666	61	5000	7500	15000
42,00	PH1032F0420 MEL	2800	4500	>48≤55	53	90,6	3	1685	61	5000	7500	15000
48,00	PH1032F0480 ME	2800	4500	≤32	14	86,0	3	1638	60	4610	6910	13820
48,00	PH1032F0480 ME	2800	4500	>32≤38	16	86,0	3	1638	60	4610	6910	13820
48,00	PH1032F0480 ME	2800	4500	>38≤48	20	86,0	3	1638	60	4610	6910	13820
48,00	PH1032F0480 MEL	2800	4500	>48≤55	52	90,6	3	1652	60	4610	6910	13820
60,00	PH1032F0600 ME	2800	4500	≤32	12	86,0	3	1591	59	4030	6910	13820
60,00	PH1032F0600 ME	2800	4500	>32≤38	14	86,0	3	1591	59	4030	6910	13820
60,00	PH1032F0600 ME	2800	4500	>38≤48	18	86,0	3	1591	59	4030	6910	13820
60,00	PH1032F0600 MEL	2800	4500	>48≤55	50	90,6	3	1599	59	4030	6910	13820

PH

Höhere Übersetzungen siehe PHV-Getriebe.

Higher ratios see PHV gear units.

Rapports supérieures voir réducteurs PHV.

Planetengetriebe **PHV**
 Planetary Gear Units **PHV**
 Réducteurs planétaires **PHV**



Bitte beachten Sie die Hinweise auf Seite PH6!

Please take notice of the indications on page PH6!

Veillez s. v. p. prendre en considération les observations à la page PH6!

i	Typ	n1MAX DB [min-1]	n1MAX ZB [min-1]	MWø [mm]	J1 [10 ⁻⁴ kgm ²]	G [kg]	Δφ2 [arcmin]	C2 [Nm/arcmin]	LPA [dB(A)]	M2N [Nm]	M2B [Nm]	M2NOT [Nm]
PHV933 (M2BMAX=4250 Nm)												
61,00	PHV933F0610 ME	2500	4500	>24≤32	9,5	62,8	3	845	62	2500	4250	9000
61,00	PHV933F0610 ME	2500	4500	>32≤38	10	62,8	3	845	62	2500	4250	9000
61,00	PHV933F0610 MEL	2500	4500	>38≤48	22	66,6	3	848	62	2500	4250	9000
91,00	PHV933F0910 ME	2500	4500	≤24	5,2	62,8	3	836	62	2500	4250	9000
91,00	PHV933F0910 ME	2500	4500	>24≤32	7,4	62,8	3	836	62	2500	4250	9000
91,00	PHV933F0910 ME	2500	4500	>32≤38	8,7	62,8	3	836	62	2500	4250	9000
91,00	PHV933F0910 MEL	2500	4500	>38≤48	18	66,6	3	837	62	2500	4250	9000
121,0	PHV933F1210 ME	2500	4500	≤24	4,2	62,8	3	804	62	2500	4250	9000
121,0	PHV933F1210 ME	2500	4500	>24≤32	6,4	62,8	3	804	62	2500	4250	9000
121,0	PHV933F1210 ME	2500	4500	>32≤38	7,7	62,8	3	804	62	2500	4250	9000
121,0	PHV933F1210 MEL	2500	4500	>38≤48	17	66,6	3	804	62	2500	4250	9000
PHV1033 (M2BMAX=7500 Nm)												
61,00	PHV1033F0610 ME	2500	4500	>32≤38	19	90,0	3	1364	63	4000	7500	15000
61,00	PHV1033F0610 ME	2500	4500	>38≤48	24	90,0	3	1364	63	4000	7500	15000
91,00	PHV1033F0910 ME	2500	4500	≤32	13	90,0	3	1339	63	4000	7500	15000
91,00	PHV1033F0910 ME	2500	4500	>32≤38	17	90,0	3	1339	63	4000	7500	15000
91,00	PHV1033F0910 ME	2500	4500	>38≤48	19	90,0	3	1339	63	4000	7500	15000

Maßbilder:

ServoFit®

Planetengetriebe **PH**

Dimension drawings:

ServoFit® PH

Planetary Gear Units

Croquis cotés:

Réducteurs plané-

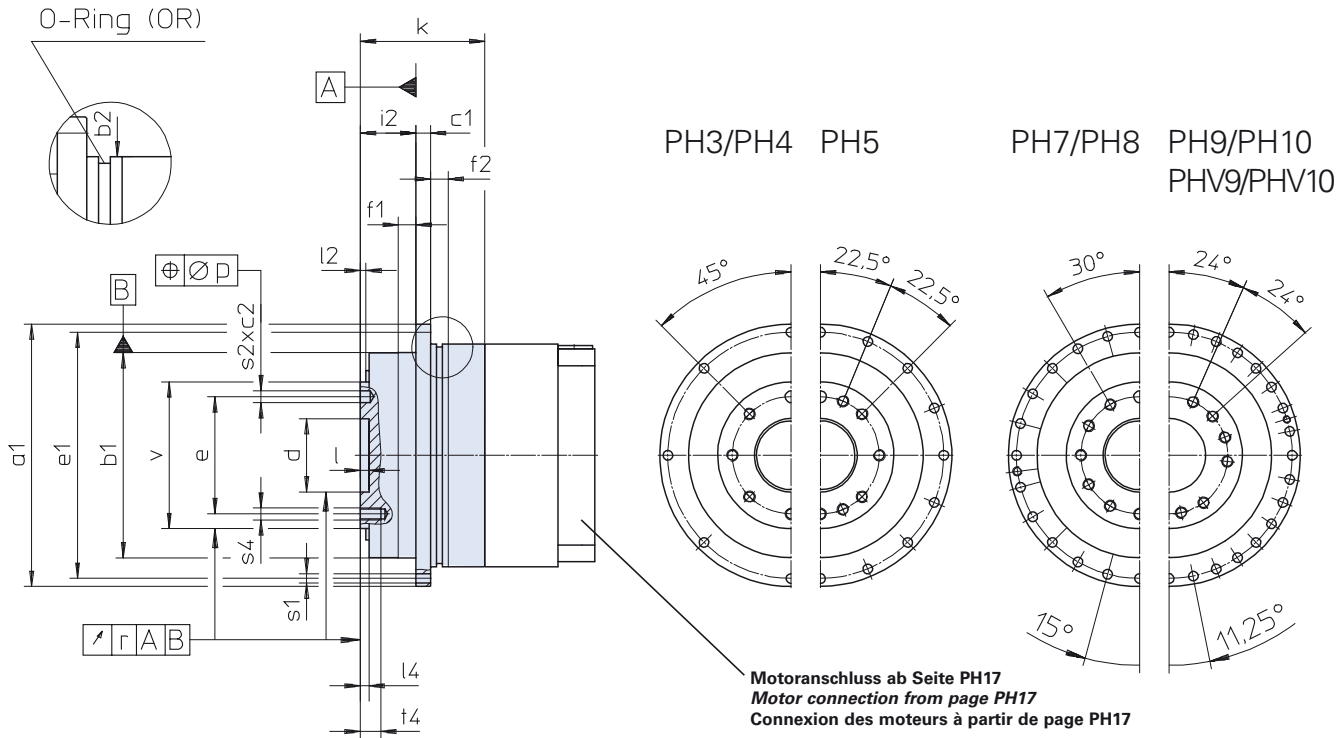
taires **ServoFit® PH**



Planetengetriebe **PH + PHV**
 Planetary Gear Units **PH + PHV**
 Réducteurs planétaires **PH + PHV**



PH3...ME - PH10...ME
PHV9...ME - PHV10...ME

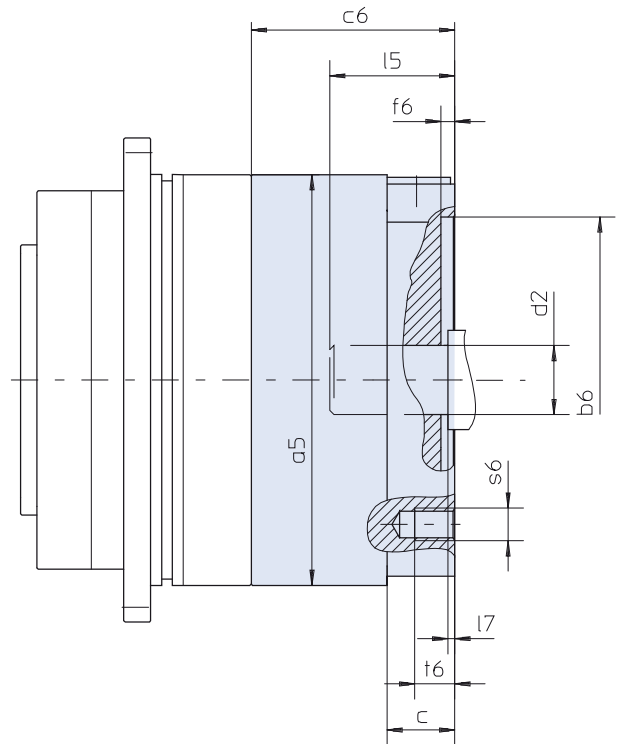
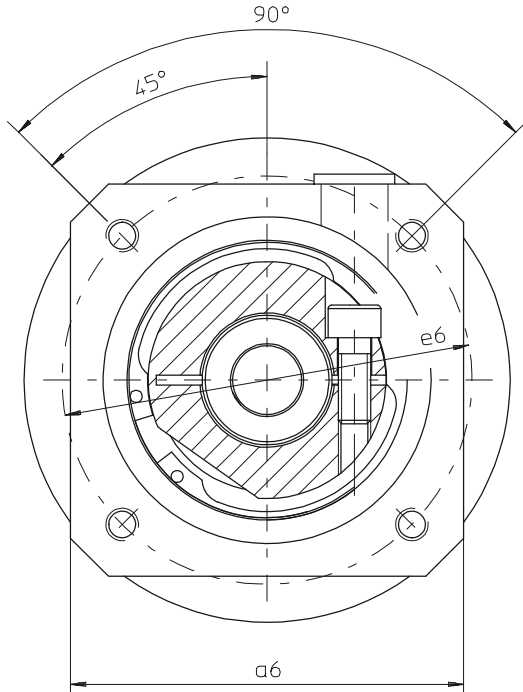


Typ	øa1	øb1	øb2	c1	c2	ød	øe	øe1	f1	f2	i2
PH321	86h7	64h7	70h7	4	3	20,0H6	31,5	79	7	8	19,5
PH322	86h7	64h7	70h7	4	3	20,0H6	31,5	79	7	8	19,5
PH421	118h7	90h7	95h7	7	7	31,5H6	50,0	109	10	10	30,0
PH422	118h7	90h7	95h7	7	7	31,5H6	50,0	109	10	10	30,0
PH521	145h7	110h7	120h7	8	7	40,0H6	63,0	135	10	12	29,0
PH522	145h7	110h7	120h7	8	7	40,0H6	63,0	135	10	12	29,0
PH721	179h7	140h7	152h7	10	7	50,0H6	80,0	168	12	12	38,0
PH722	179h7	140h7	152h7	10	7	50,0H6	80,0	168	12	12	38,0
PH821	247h7	200h7	212h7	12	10	80,0H6	125,0	233	15	15	50,0
PH822	247h7	200h7	212h7	12	10	80,0H6	125,0	233	15	15	50,0
PH932	300	255h7	255h7	18	-	90,0H6	140,0	280	20	33	66,0
PHV933	300	255h7	255h7	18	-	90,0H6	140,0	280	20	33	66,0
PH1032	330	285h7	285h7	20	-	95,0H6	160,0	310	20	20	75,0
PHV1033	330	285h7	285h7	20	-	95,0H6	160,0	310	20	20	75,0

Typ	k	l	i2	i4	OR	øp	r	øS1	øS2	s4	t4	øv
PH321	50,0	4	3	3,5	65x2	0,02	0,020	4,5	5H7	M5	7	40h7
PH322	87,0	4	3	3,5	65x2	0,02	0,020	4,5	5H7	M5	7	40h7
PH421	66,0	6	6	6,0	90x3	0,02	0,020	5,5	6H7	M6	11	63h7
PH422	113,0	6	6	6,0	90x3	0,02	0,020	5,5	6H7	M6	11	63h7
PH521	70,0	6	6	6,0	110x3	0,02	0,020	5,5	6H7	M6	11	80h7
PH522	124,5	6	6	6,0	110x3	0,02	0,020	5,5	6H7	M6	11	80h7
PH721	88,0	6	6	6,0	145x3	0,02	0,025	6,6	8H7	M8	14	100h7
PH722	150,0	6	6	6,0	145x3	0,02	0,025	6,6	8H7	M8	14	100h7
PH821	126,0	8	8	8,0	200x5	0,02	0,030	9,0	10H7	M10	18	160h7
PH822	201,0	8	8	8,0	200x5	0,02	0,030	9,0	10H7	M10	18	160h7
PH932	290,5	12	11	12,0	238x5	-	0,030	13,5	-	M16	24	180h7
PHV933	219,5	12	11	12,0	238x5	-	0,030	13,5	-	M16	24	180h7
PH1032	307,0	10	15	15,0	270x6	-	0,040	13,5	-	M20	30	200h7
PHV1033	250,0	10	15	15,0	270x6	-	0,040	13,5	-	M20	30	200h7



PH321...ME - PH821...ME
PHV933...ME - PHV1033...ME



Weitere Motoranschlussmaße auf Anfrage.

Further motor connection dimensions on request.

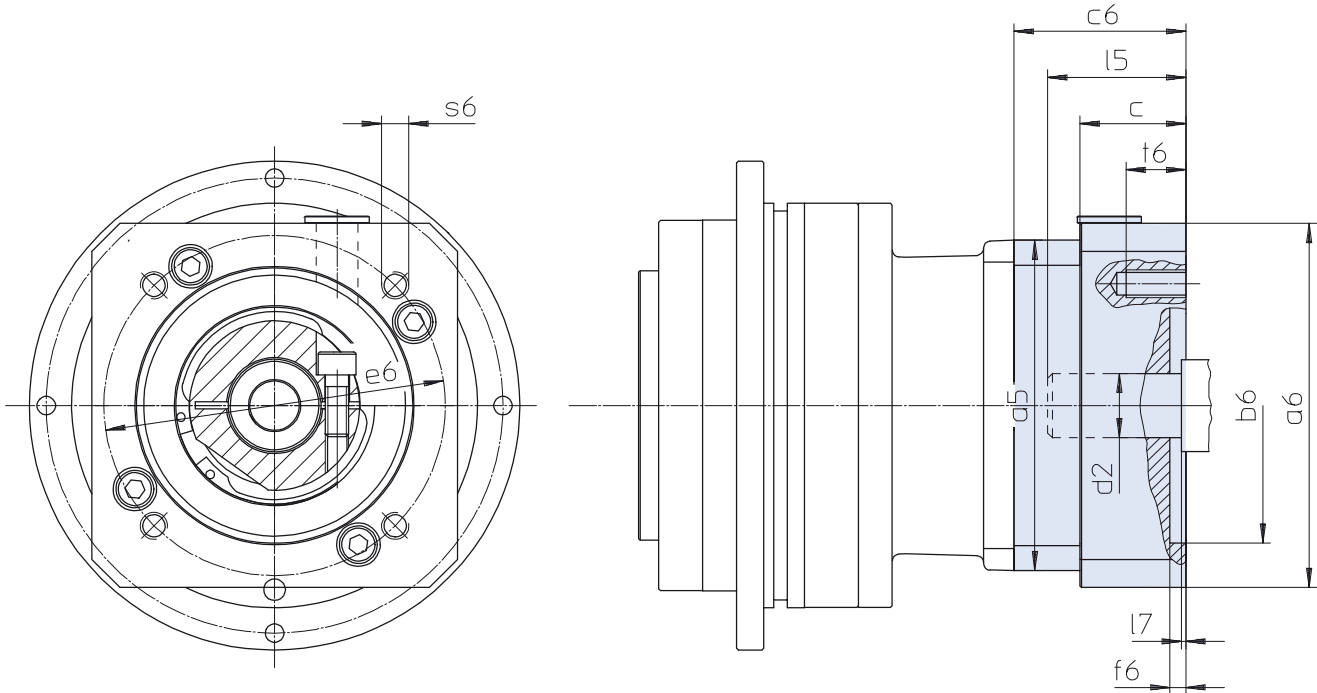
D'autres cotes de connexion des moteurs sont disponibles sur demande.

Typ	øb6	øe6	ød2max	l5max	a5	□a6	c	c6	f6	l7max	s6	t6
PH321	40,0H7	63	19	40	70	75	22	52,5	3,5	3,0	M5	11
PH321	50,0H7	70	19	40	70	75	22	52,5	3,5	3,0	M4	9
PH321	50,0H7	95	19	40	70	80	22	52,5	3,5	3,0	M6	13
PH321	60,0H7	75	19	40	70	75	22	52,5	3,5	3,0	M5	11
PH321	60,0H7	90	19	40	70	75	22	52,5	3,5	3,0	M5	11
PH321	70,0H7	90	19	40	70	80	22	52,5	3,5	3,0	M5	11
PH321	80,0H7	100	19	40	70	90	22	52,5	3,5	3,0	M6	13
PH321	95,0H7	115	19	40	70	100	22	52,5	4,0	3,0	M8	22
PH321	95,0H7	130	19	40	70	115	22	52,5	4,0	3,0	M8	18
PH421	50,0H7	95	24	42	95	100	21	54,0	2,5	3,0	M6	13
PH421	80,0H7	100	24	42	95	100	21	54,0	4,0	3,0	M6	13
PH421	95,0H7	115	24	51	95	100	30	63,0	4,0	12,0	M8	16
PH421	95,0H7	115	24	42	95	100	21	54,0	4,0	3,0	M8	21
PH421	95,0H7	130	24	42	95	115	21	54,0	4,0	3,0	M8	21
PH421	110,0H7	130	24	51	95	115	30	63,0	4,0	12,0	M8	16
PH421	110,0H7	145	24	59	95	130	38	71,0	7,0	20,0	M8	16
PH421	130,0H7	165	24	51	95	140	30	63,0	5,0	12,0	M10	20
PH521	80,0H7	100	32	50	120	115	24	64,0	4,0	3,5	M6	13
PH521	95,0H7	115	32	50	120	115	24	64,0	4,0	3,5	M8	16
PH521	95,0H7	130	32	50	120	115	24	64,0	4,0	3,5	M8	16
PH521	110,0H7	130	32	50	120	115	24	64,0	4,0	3,5	M8	16
PH521	110,0H7	145	32	63	120	130	37	77,0	7,0	16,5	M8	14
PH521	110,0H7	165	32	50	120	140	24	64,0	5,0	3,5	M10	24
PH521	130,0H7	165	32	58	120	140	32	72,0	5,0	11,5	M10	20
PH721/PHV933	110,0H7	130	38	61	152	145	26	76,0	5,0	4,5	M8	14
PH721/PHV933	110,0H7	145	38	72	152	145	37	87,0	5,0	15,5	M8	16
PH721/PHV933	110,0H7	165	38	61	152	145	26	76,0	5,0	4,5	M10	26
PH721/PHV933	114,3H7	200	38	80	152	180	45	95,0	5,0	23,5	M12	25
PH721/PHV933	130,0H7	165	38	61	152	145	26	76,0	5,0	4,5	M10	26
PH721/PHV933	130,0H7	215	38	61	152	190	26	76,0	5,0	4,5	M12	26
PH721/PHV933	180,0H7	215	38	80	152	190	45	95,0	5,0	23,5	M12	25
PH821/PHV1033	114,3H7	200	48	80	212	190	34	91,0	4,0	4,0	M12	34
PH821/PHV1033	130,0H7	165	48	80	212	190	34	91,0	5,0	4,0	M10	18
PH821/PHV1033	130,0H7	215	48	80	212	190	34	91,0	5,0	4,0	M12	34
PH821/PHV1033	180,0H7	215	48	80	212	190	34	91,0	5,0	4,0	M12	34
PH821/PHV1033	250,0H7	300	48	84	212	260	38	95,0	6,0	8,0	M16	38

Planetengetriebe **PH** Motoranschluss
 Planetary Gear Units **PH** motor connection
 Réducteurs planétaires **PH** connexion des moteurs



PH322...ME - PH1032...ME



Weitere Motoranschlussmaße auf Anfrage.

Further motor connection dimensions on request.

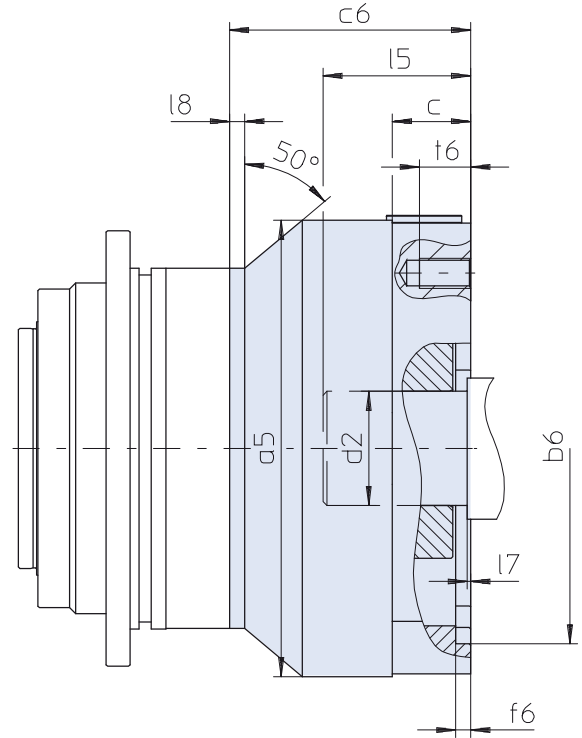
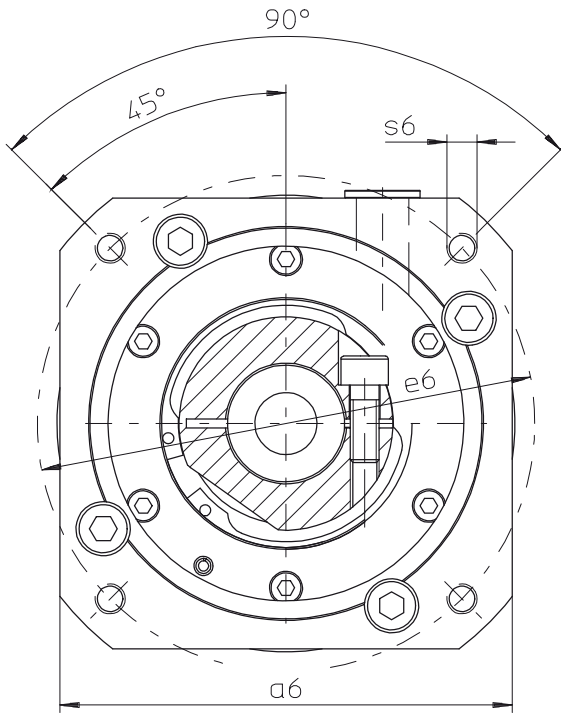
D'autres cotes de connexion des moteurs sont disponibles sur demande.

Typ	øb6	øe6	ød2max	l5max	a5	□a6	c	c6	f6	l7max	s6	t6
PH322	40,0H7	63	14	30	55	55	-	32,0	3,5	3,0	M4	6
PH322	40,0H7	63	14	30	55	55	-	32,0	3,5	3,0	M5	11
PH322	50,0H7	70	14	30	60	60	-	32,0	3,5	3,0	M4	9
PH322	50,0H7	95	14	30	55	90	15	32,0	3,5	3,0	M6	15
PH322	60,0H7	75	14	30	75	75	-	32,0	3,5	3,0	M5	11
PH422	40,0H7	63	19	40	72	75	18	51,5	3,0	3,0	M5	11
PH422	50,0H7	70	19	40	72	75	18	51,5	3,0	3,0	M4	9
PH422	50,0H7	95	19	40	72	80	18	51,5	3,0	3,0	M6	13
PH422	60,0H7	75	19	40	75	72	-	51,5	3,5	3,0	M5	11
PH422	60,0H7	90	19	40	72	75	18	51,5	3,5	3,0	M5	9
PH422	70,0H7	90	19	40	72	80	18	51,5	3,5	3,0	M5	9
PH422	80,0H7	100	19	40	90	90	-	51,5	3,5	3,0	M6	13
PH422	95,0H7	115	19	40	72	100	18	51,5	4,0	3,0	M8	18
PH422	95,0H7	130	19	40	72	115	18	51,5	4,0	3,0	M8	18
PH522	50,0H7	70	24	42	98	100	21	56,0	4,0	3,0	M4	10
PH522	50,0H7	95	24	42	98	100	21	56,0	2,5	3,0	M6	13
PH522	60,0H7	75	24	42	98	100	21	56,0	2,5	3,0	M5	9
PH522	80,0H7	100	24	42	100	98	-	56,0	4,0	3,0	M6	13
PH522	95,0H7	115	24	51	98	100	30	65,0	4,0	12,0	M8	16
PH522	95,0H7	115	24	42	100	98	-	56,0	4,0	3,0	M8	16
PH522	95,0H7	130	24	42	98	115	21	56,0	4,0	3,0	M8	16
PH522	95,0H7	130	24	51	98	115	30	65,0	4,0	12,0	M8	16
PH522	110,0H7	130	24	51	98	115	30	65,0	4,0	12,0	M8	16
PH522	110,0H7	145	24	59	98	130	38	73,0	7,0	20,0	M8	16
PH522	130,0H7	165	24	51	98	140	30	65,0	5,0	12,0	M10	20
PH722	80,0H7	100	32	50	115	115	24	64,0	4,0	3,5	M6	13
PH722	95,0H7	115	32	50	115	115	-	64,0	4,0	3,5	M8	16
PH722	95,0H7	130	32	50	115	115	-	64,0	4,0	3,5	M8	16
PH722	110,0H7	130	32	50	115	115	-	64,0	4,0	3,5	M8	16
PH722	110,0H7	145	32	68	115	130	42	82,0	7,0	21,5	M8	14
PH722	110,0H7	145	32	58	115	130	32	72,0	6,5	11,5	M8	16
PH722	110,0H7	165	32	50	115	140	24	64,0	5,0	3,5	M10	24
PH722	130,0H7	165	32	58	115	140	32	72,0	5,0	11,5	M10	20
PH822	110,0H7	130	38	61	145	145	26	76,0	5,0	4,5	M8	14
PH822	110,0H7	145	38	72	145	145	37	87,0	5,0	15,5	M8	16
PH822	110,0H7	165	38	61	145	145	26	76,0	5,0	4,5	M10	26
PH822	114,3H7	200	38	80	145	180	45	95,0	5,0	23,5	M12	25
PH822	130,0H7	165	38	61	150	150	-	76,0	5,0	4,5	M10	20
PH822	130,0H7	215	38	61	145	190	26	76,0	5,0	4,5	M12	26
PH822	180,0H7	215	38	61	145	190	26	76,0	5,0	4,5	M12	26
PH822	180,0H7	215	38	80	145	190	45	95,0	5,0	23,5	M12	25
PH932/PH1032	110,0H7	165	48	81	190	190	34	93,0	5,0	4,5	M10	18
PH932/PH1032	114,3H7	200	48	81	190	190	34	93,0	4,0	4,5	M12	34
PH932/PH1032	130,0H7	165	48	81	190	190	34	93,0	5,0	4,5	M10	18
PH932/PH1032	130,0H7	215	48	81	190	190	34	93,0	5,0	4,5	M12	34
PH932/PH1032	180,0H7	215	48	81	190	190	34	93,0	5,0	4,5	M12	34
PH932/PH1032	250,0H7	300	48	85	190	260	38	97,0	6,0	8,5	M16	38

Planetengetriebe **PH + PHV** Motoranschluss - große Motorplatte
 Planetary Gear Units **PH + PHV** motor connect. - large motor plate
 Réd. planétaires **PH + PHV** connexion des moteurs - grande plaque de moteur



**PH321...MEL - PH721...MEL
 PHV933...MEL**



Weitere Motoranschlussmaße auf Anfrage.

Further motor connection dimensions on request.

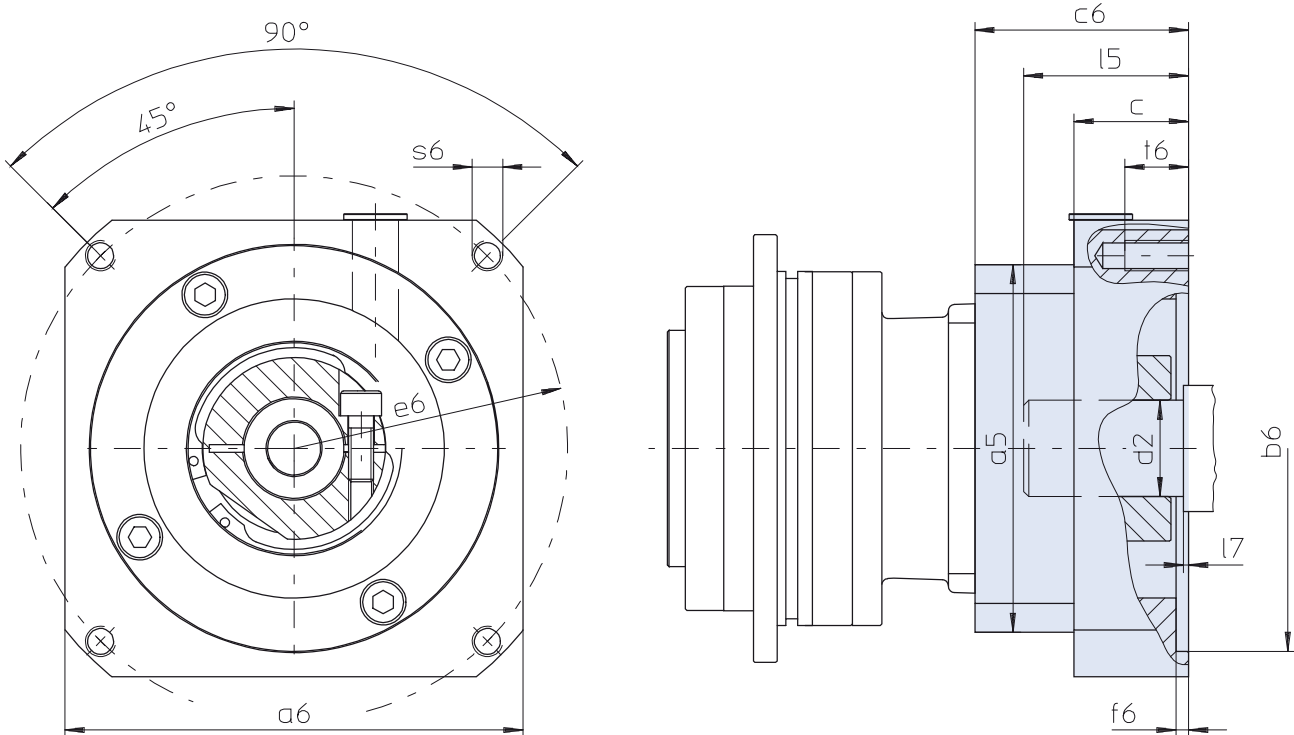
D'autres cotes de connexion des moteurs sont disponibles sur demande.

Typ	øb6	øe6	ød2max	l5max	a5	□a6	c	c6	f6	l7max	l8	s6	t6
PH321	95,0H7	115	24	51	95	100	30	67,8	4,0	12,0	5	M8	16
PH321	95,0H7	115	24	42	95	100	21	58,8	4,0	3,0	5	M8	21
PH321	95,0H7	130	24	42	95	115	21	58,8	4,0	3,0	5	M8	21
PH321	110,0H7	130	24	51	95	115	30	67,8	4,0	12,0	5	M8	16
PH321	110,0H7	145	24	59	95	130	38	75,8	7,0	20,0	5	M8	16
PH321	130,0H7	165	24	51	95	140	30	67,8	5,0	12,0	5	M10	20
PH421	80,0H7	100	32	50	114	115	24	65,5	4,0	3,5	-	M6	13
PH421	110,0H7	165	32	50	114	140	24	65,5	5,0	3,5	5	M10	24
PH421	110,0H7	145	32	63	114	130	37	78,5	7,0	16,5	5	M8	14
PH421	130,0H7	165	32	58	114	140	32	73,5	5,0	11,5	5	M10	20
PH521	110,0H7	165	38	61	152	145	26	80,0	5,0	4,5	-	M10	26
PH521	110,0H7	130	38	61	152	145	26	80,0	5,0	4,5	5	M8	14
PH521	114,3H7	200	38	80	152	180	45	99,0	5,0	23,5	5	M12	25
PH521	130,0H7	215	38	61	152	190	26	80,0	5,0	4,5	5	M12	26
PH521	130,0H7	165	38	61	152	145	26	80,0	5,0	4,5	5	M10	26
PH521	180,0H7	215	38	80	152	190	45	99,0	5,0	23,5	5	M12	25
PH721/PHV933	180,0H7	215	48	80	208	190	34	100,5	5,0	4,0	3	M12	34
PH721/PHV933	250,0H7	300	48	84	208	260	38	104,5	6,0	8,0	3	M16	38

Planetengetriebe **PH** Motoranschluss - große Motorplatte
 Planetary Gear Units **PH** motor connection - large motor plate
 Réd. planétaires **PH** connexion des moteurs - grande plaque de moteur



PH322...MEL - PH1032...MEL



Weitere Motoranschlussmaße auf Anfrage.

Further motor connection dimensions on request.

D'autres cotes de connexion des moteurs sont disponibles sur demande.

Typ	$\varnothing b_6$	$\varnothing e_6$	$\varnothing d_{2max}$	l_{5max}	a_5	$\square a_6$	c	c_6	f_6	l_{7max}	s_6	t_6
PH322	60,0H7	75	19	40	75	75	18	51,5	3,5	3,0	M5	11
PH322	60,0H7	90	19	40	75	75	18	51,5	3,5	3,0	M5	9
PH322	70,0H7	90	19	40	75	80	18	51,5	3,5	3,0	M5	9
PH322	80,0H7	100	19	40	75	90	18	51,5	3,5	3,0	M6	13
PH322	95,0H7	115	19	40	75	100	18	51,5	4,0	3,0	M8	18
PH322	95,0H7	130	19	40	75	115	18	51,5	4,0	3,0	M8	18
PH422	50,0H7	70	24	42	100	100	21	57,8	4,0	3,0	M4	10
PH422	60,0H7	75	24	42	100	100	21	57,8	2,5	3,0	M5	9
PH422	80,0H7	100	24	42	100	100	21	57,8	4,0	3,0	M6	13
PH422	95,0H7	115	24	51	100	100	30	66,8	4,0	12,0	M8	16
PH422	95,0H7	115	24	42	100	100	21	57,8	4,0	3,0	M8	16
PH422	95,0H7	130	24	42	100	115	21	57,8	4,0	3,0	M8	16
PH422	95,0H7	130	24	51	100	115	30	66,8	4,0	12,0	M8	16
PH422	110,0H7	130	24	51	100	115	30	66,8	4,0	12,0	M8	16
PH422	110,0H7	145	24	59	100	130	38	74,8	7,0	20,0	M8	16
PH422	130,0H7	165	24	51	100	140	30	66,8	5,0	12,0	M10	20
PH522	80,0H7	100	32	50	115	115	24	67,5	4,0	3,5	M6	13
PH522	110,0H7	130	32	50	115	115	24	67,5	4,0	3,5	M8	16
PH522	110,0H7	145	32	68	115	130	42	85,5	7,0	21,5	M8	14
PH522	110,0H7	145	32	58	115	130	32	75,5	6,5	11,5	M8	16
PH522	110,0H7	165	32	50	115	140	24	67,5	5,0	3,5	M10	24
PH522	130,0H7	165	32	58	115	140	32	75,5	5,0	11,5	M10	20
PH722	110,0H7	130	38	61	145	145	26	80,0	5,0	4,5	M8	14
PH722	110,0H7	165	38	61	145	145	26	80,0	5,0	4,5	M10	26
PH722	114,3H7	200	38	80	145	180	45	99,0	5,0	23,5	M12	25
PH722	130,0H7	165	38	61	145	145	26	80,0	5,0	4,5	M10	26
PH722	130,0H7	215	38	61	145	190	26	80,0	5,0	4,5	M12	26
PH722	180,0H7	215	38	80	145	190	45	99,0	5,0	23,5	M12	25
PH822	114,3H7	200	48	81	190	190	34	101,0	4,0	4,5	M12	34
PH822	130,0H7	165	48	81	190	190	34	101,0	5,0	4,5	M10	18
PH822	180,0H7	215	48	81	190	190	34	101,0	5,0	4,5	M12	34
PH822	250,0H7	300	48	85	190	260	38	105,0	6,0	8,5	M16	38
PH932/PH1032	250,0H7	300	60	85	225	260	43	110,0	6,0	5,0	M16	32
PH932/PH1032	300,0H7	350	60	111	225	314	69	136,0	6,0	31,0	M16	34